

TR38 + vaso btw LINK 51 goclean (LK119G)

Cassetta monoblocco con scarico P parete (completa di batteria di scarico Oli 3-6 lt art. BSGE e di connessione per scarico suolo art. TR38CON)

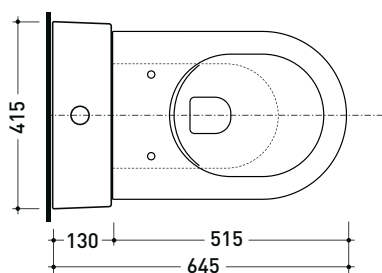
Complementi:

- Vaso back to wall App go**clean** (AP117G)
- Vaso back to wall Astra go**clean** (AS117G)
- Vaso back to wall Link go**clean** (LK117G)
- Vaso back to wall Play go**silent** (PY117S)
- Vaso back to wall Appsolution go**silent** (AP113S)
- Vaso back to wall Appsolution go**silent** (AP114S)

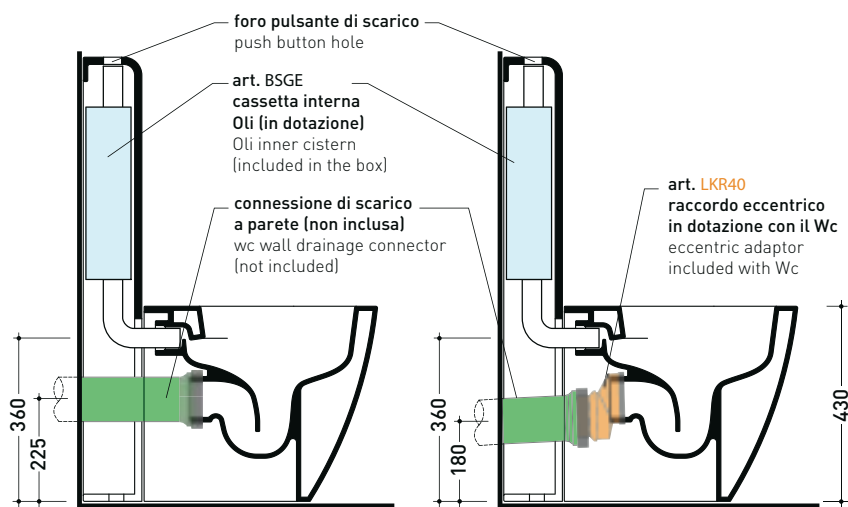
Dim. Imballo 103 x 17,5 x 44 cm | Peso 28,3 kg | Pz. Pallet n° 12



SCARICO PARETE (P)

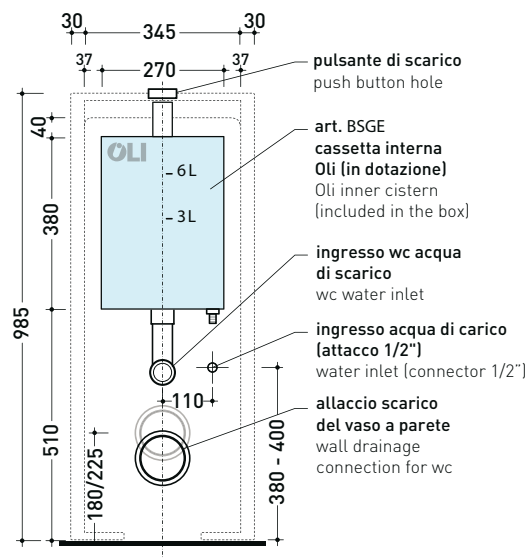


vista zenitale / zenital view



sezione longitudinale / section

sezione longitudinale / section



vista frontale parete / wall frontal view



TR38 + vaso btw LINK 51 goclean (LK119G)

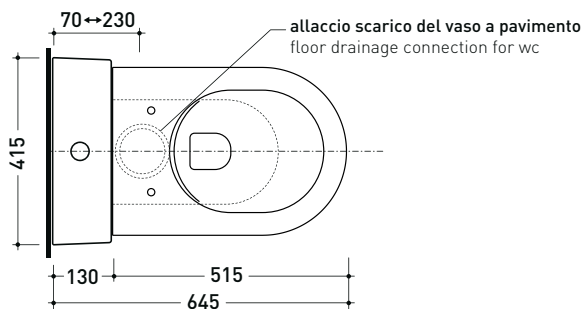
Cassetta monoblocco con scarico S pavimento fino a 23 cm
(completa di batteria di scarico Oli 3-6 lt art. BSGE e di connessione per scarico suolo art. TR38CON)

- Complementi:
- Vaso back to wall App **goclean** (AP117G)
 - Vaso back to wall Astra **goclean** (AS117G)
 - Vaso back to wall Link **goclean** (LK117G)
 - Vaso back to wall Play **gosilent** (PY117S)
 - Vaso back to wall Appsolution **gosilent** (AP113S)
 - Vaso back to wall Appsolution **gosilent** (AP114S)

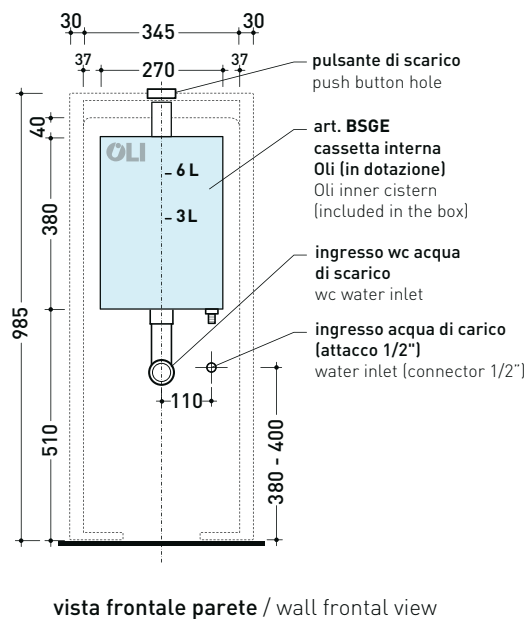
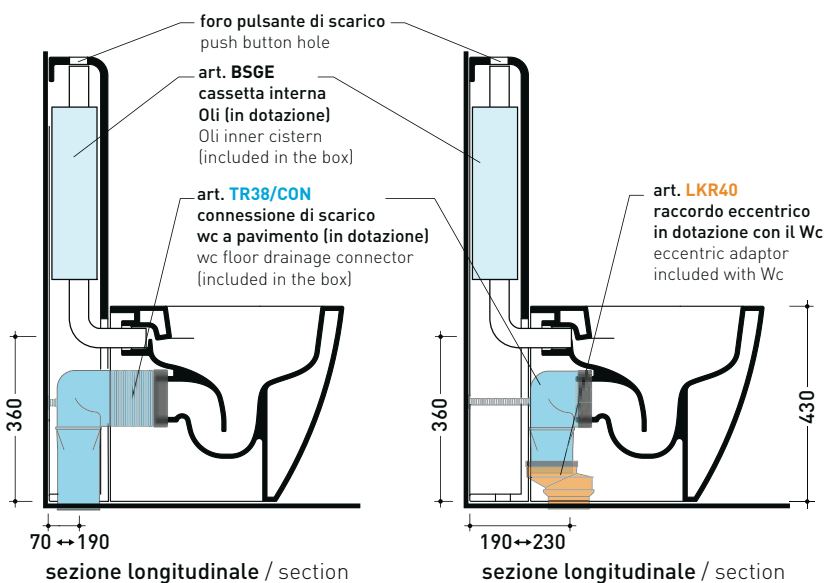
Dim. Imballo 103 x 17,5 x 44 cm | Peso 28,3 kg | Pz. Pallet n° 12



SCARICO PAVIMENTO (S)



vista zenitale / zenital view



TR38 + vaso btw LINK 51 goclean (LK119G)

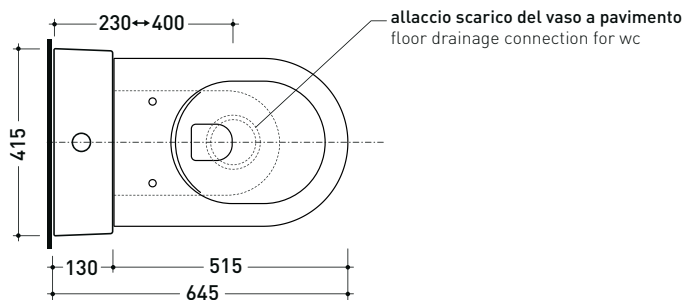
Cassetta monoblocco con scarico S pavimento oltre 23 cm
(completa di batteria di scarico Oli 3-6 lt art. BSGE e di connessione per scarico suolo art. TR38CON)

- Complementi:
- Vaso back to wall App go**clean** (AP117G)
 - Vaso back to wall Astra go**clean** (AS117G)
 - Vaso back to wall Link go**clean** (LK117G)
 - Vaso back to wall Play go**silent** (PY117S)
 - Vaso back to wall Appsolution go**silent** (AP113S)
 - Vaso back to wall Appsolution go**silent** (AP114S)

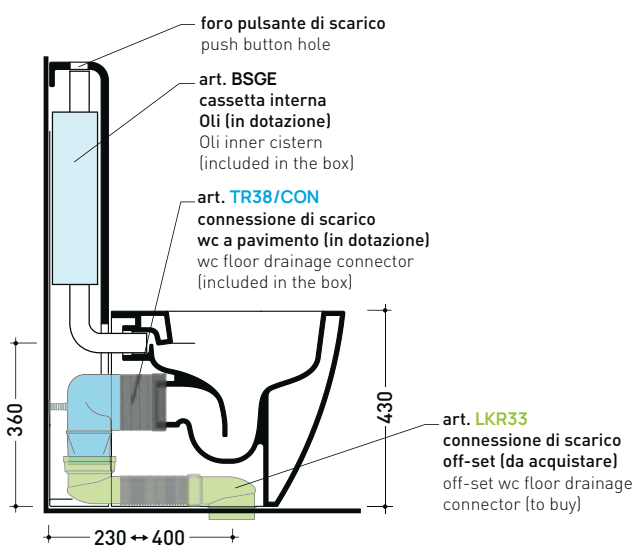
Dim. Imballo 103 x 17,5 x 44 cm | Peso 28,3 kg | Pz. Pallet n° 12



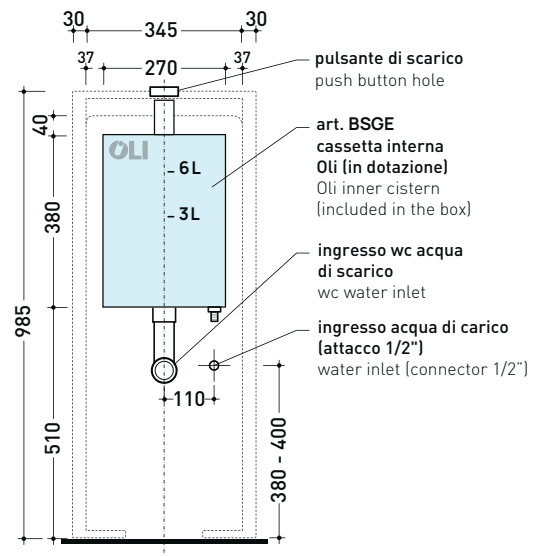
SCARICO PAVIMENTO (S)



vista zenitale / zenital view



sezione longitudinale / section



vista frontale parete / wall frontal view

