

6001 + 6003

Vaso monoblocco con scarico pavimento (S) + cassetta di scarico

Complementi: Coprivaso avvolgente in termoidrante con cerniere rallentate cromo o oro (EFCW03 - EFCW03OR)
 Coprivaso con cerniere cromo o oro (23/C - 23/O)
 Coprivaso con cerniere rallentate cromo o oro (23/CR - 23/OR)
 Coprivaso in noce con cerniere cromo o oro (23N/C - 23N/O)
 Coprivaso in noce con cerniere rallentate cromo o oro (23N/CR - 23N/OR)
 Accessori linea EVERGREEN

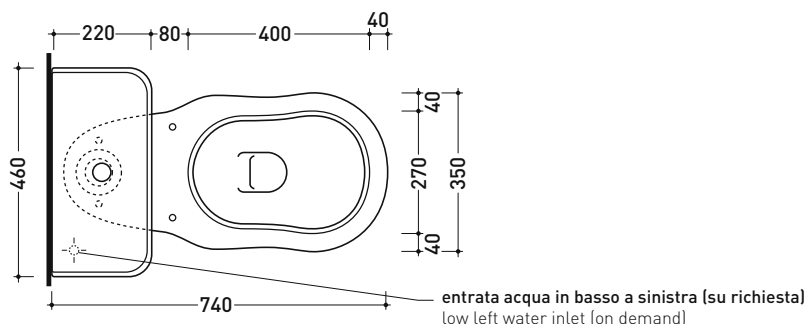
Accessori tecnici: Kit di fissaggio a pavimento (9001)
 Batteria di scarico doppio flusso (9101)

Dim. Imballo vaso | Peso 21,5 kg | Pz. Pallet n° 18

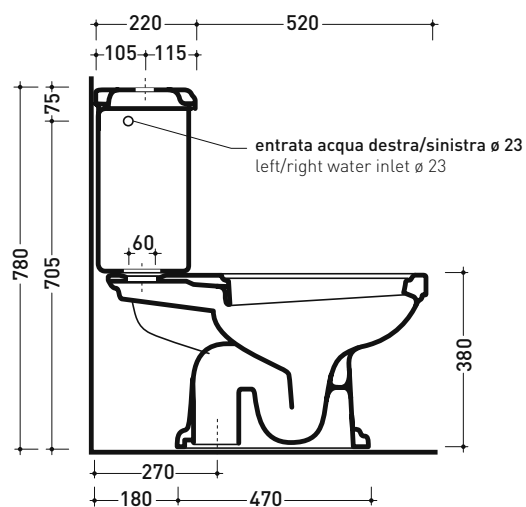
Dim. Imballo cassetta | Peso 10,5 kg | Pz. Pallet n° 20

CE UNI EN 997

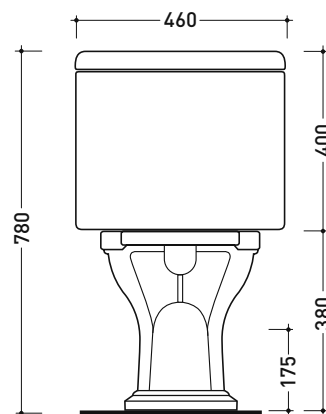
Dop-No997



vista zenitale / zenital view



sezione longitudinale / section



vista retro / back view

6002 + 6003

Vaso monoblocco con scarico parete (P) + cassetta di scarico

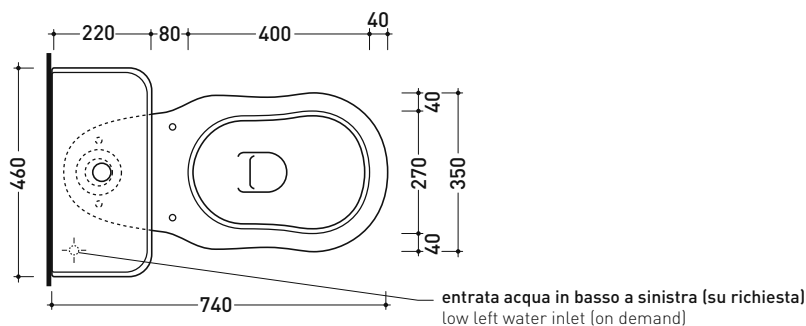
Complementi: Coprivaso avvolgente in termoidrante con cerniere rallentate cromo o oro (EFCW03 - EFCW03OR)
 Coprivaso con cerniere cromo o oro (23/C - 23/O)
 Coprivaso con cerniere rallentate cromo o oro (23/CR - 23/OR)
 Coprivaso in noce con cerniere cromo o oro (23N/C - 23N/O)
 Coprivaso in noce con cerniere rallentate cromo o oro (23N/CR - 23N/OR)
 Accessori linea EVERGREEN

Accessori tecnici: Kit di fissaggio a pavimento (9001)
 Batteria di scarico doppio flusso oro/cromo (9101)

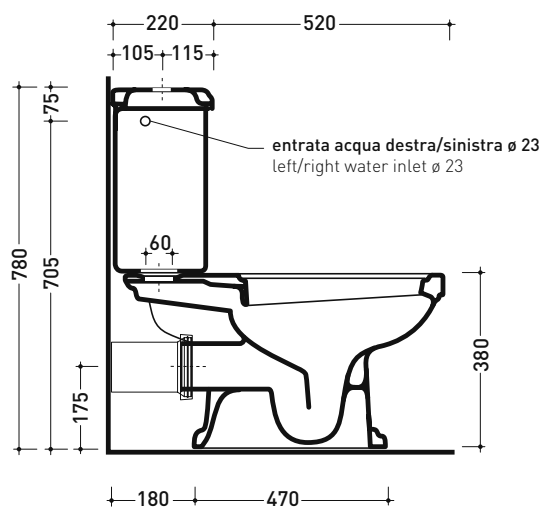
Dim. Imballo vaso	Peso 21,5 kg	Pz. Pallet n° 18
Dim. Imballo cassetta	Peso 10,5 kg	Pz. Pallet n° 20

CE UNI EN 997

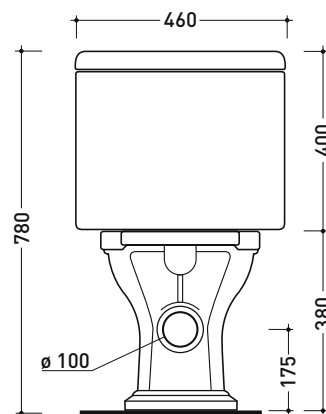
Dop-No997



vista zenitale / zenital view



sezione longitudinale / section



vista retro / back view