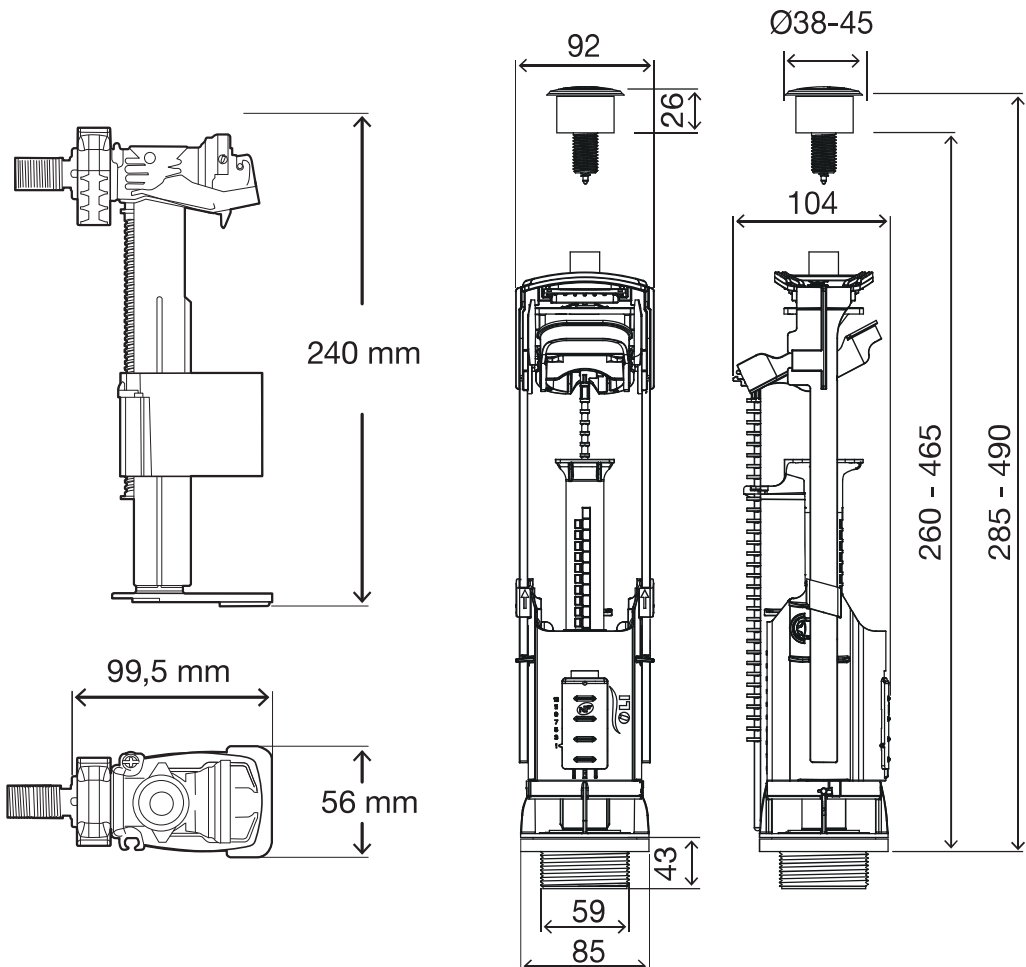
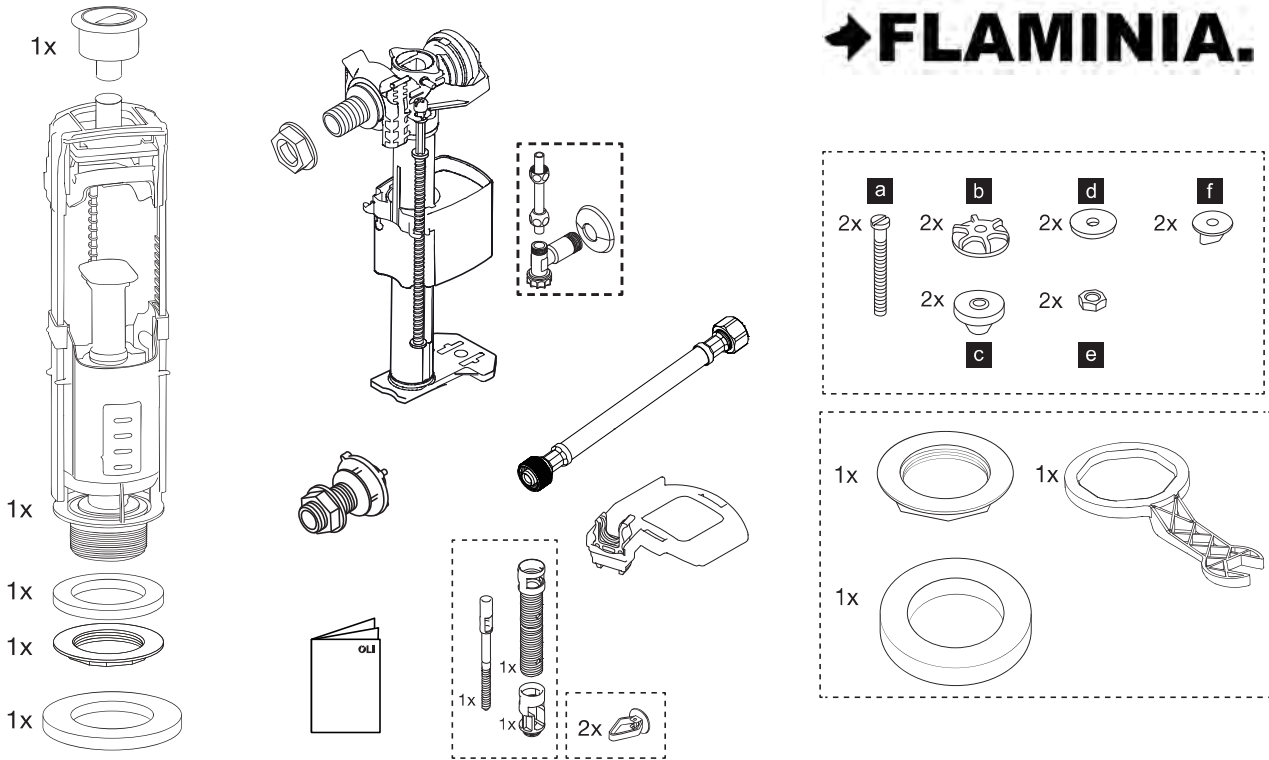


# BATTERIA DI SCARICO PER MONOBLOCCO APP E PLAY

➔ **FLAMINIA.**



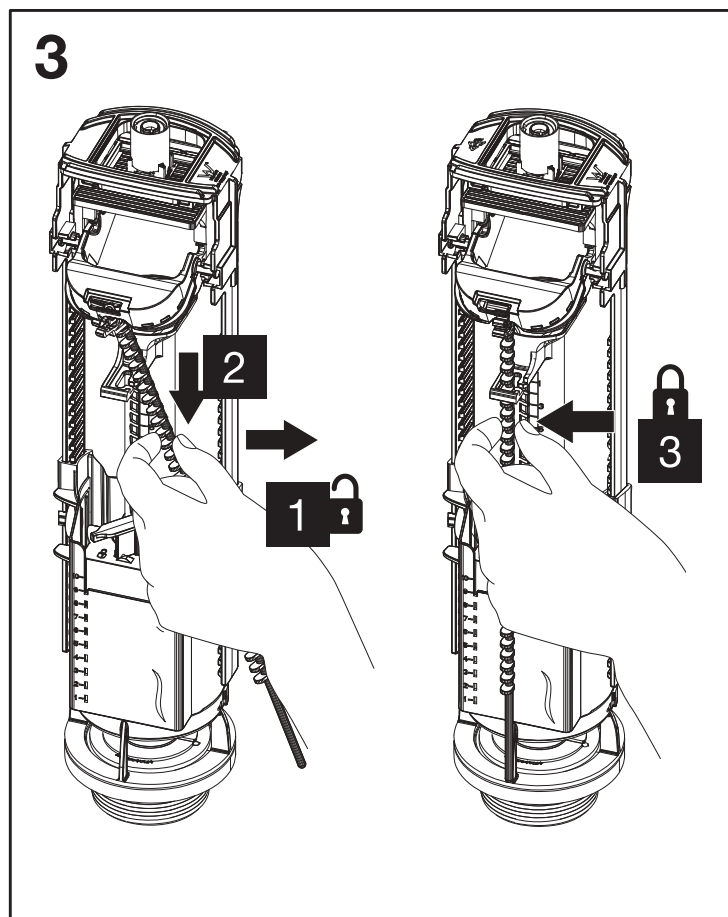
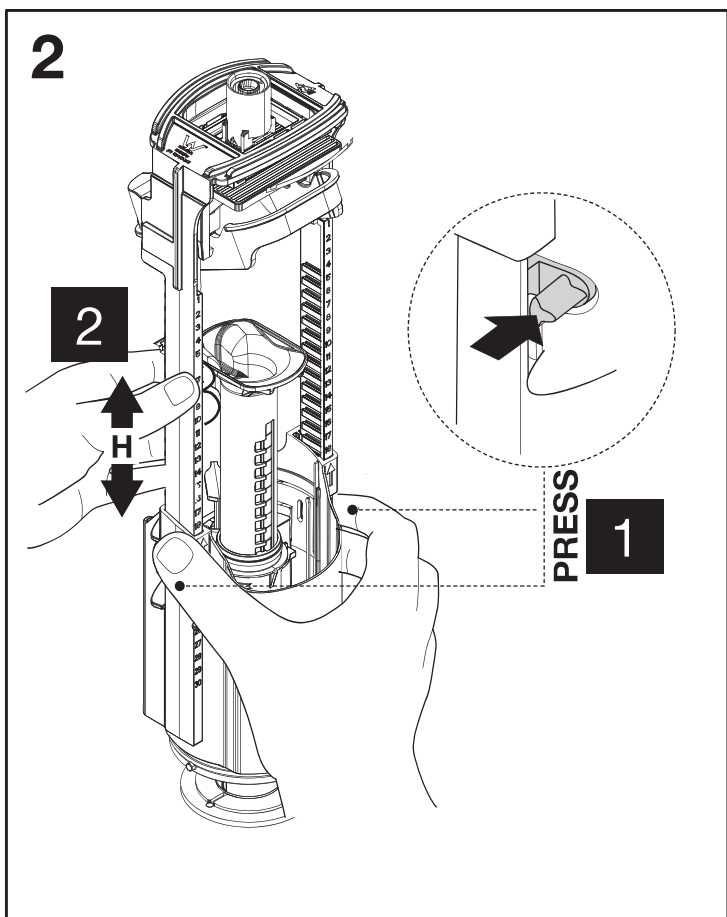
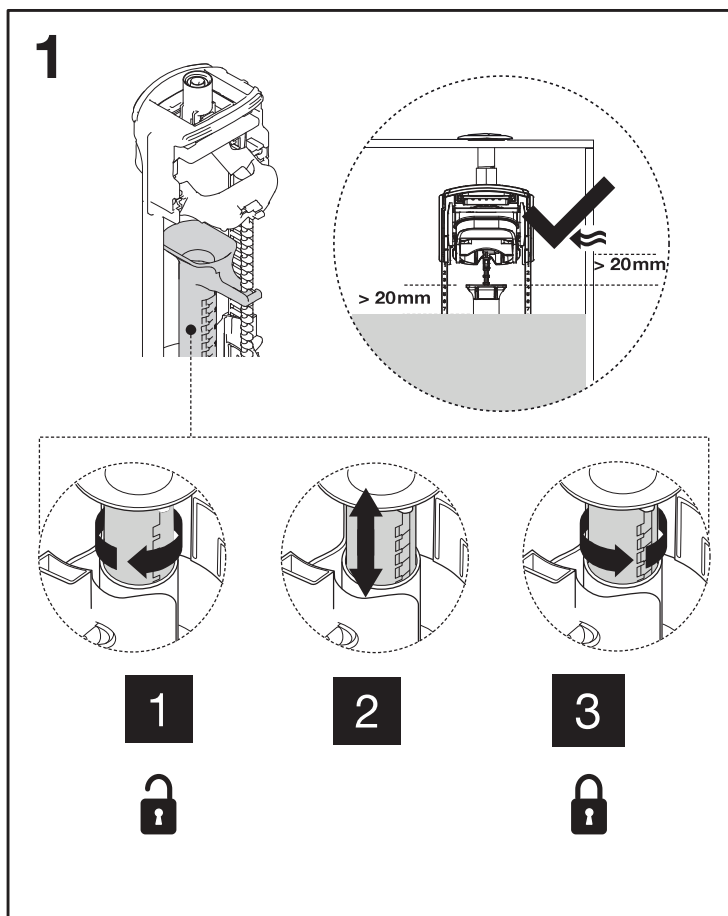
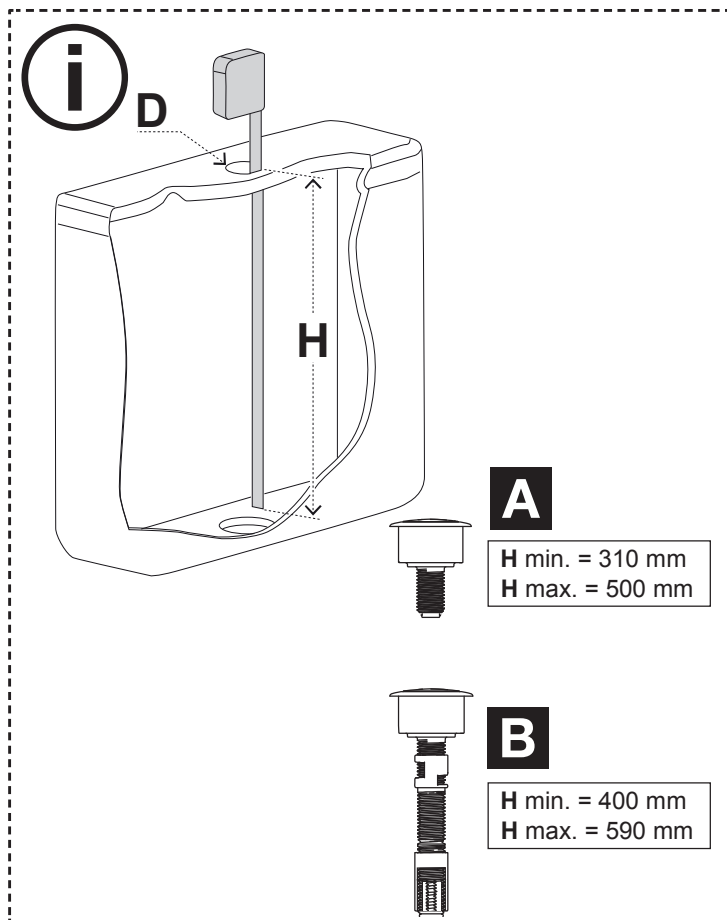
(dimensions in millimeters)

**ATLAS + AZOR**

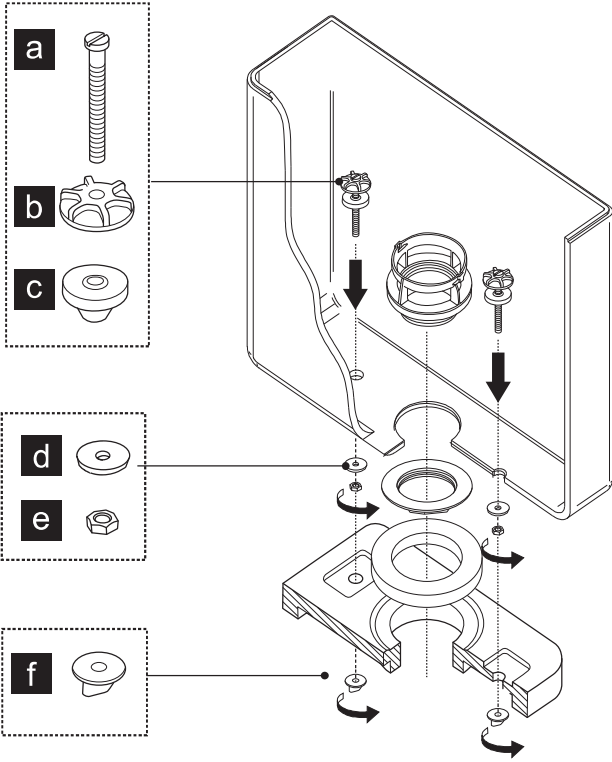
Dual flush mechanism kit, side/bottom connection



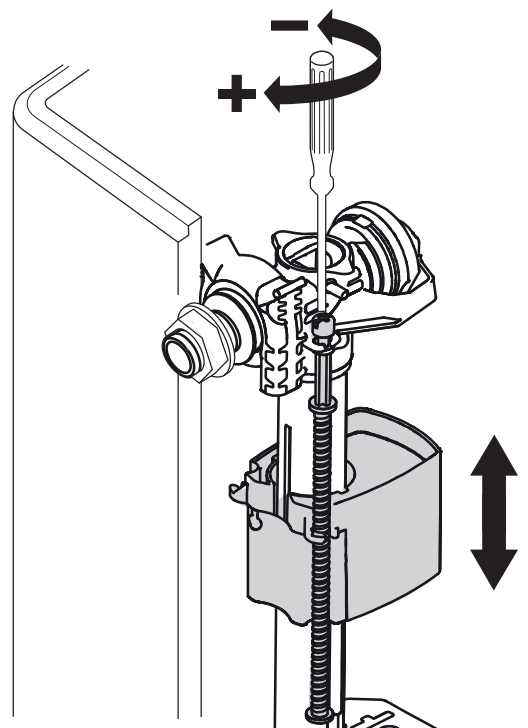
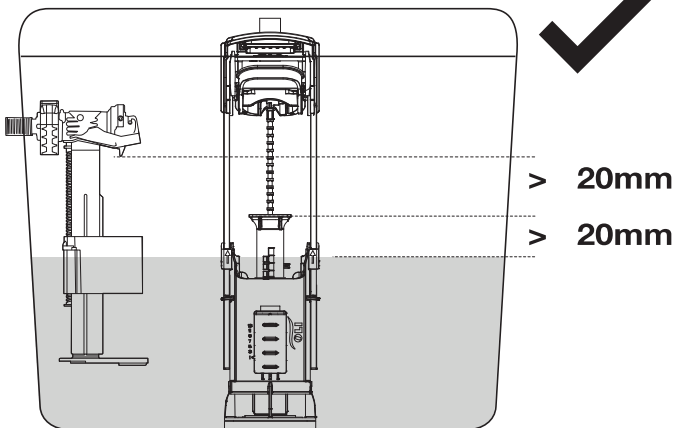
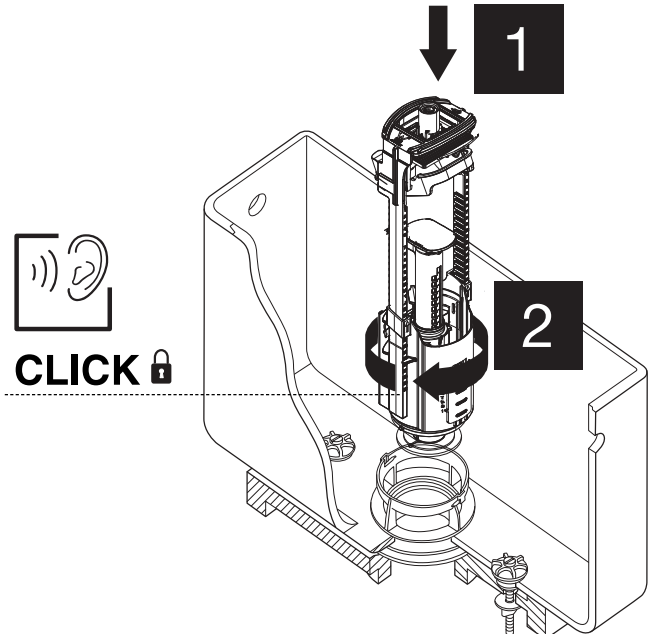
# Batteria già tarata per art. AP39 FLAMINIA non eseguire le operazioni elencate in questa pagina



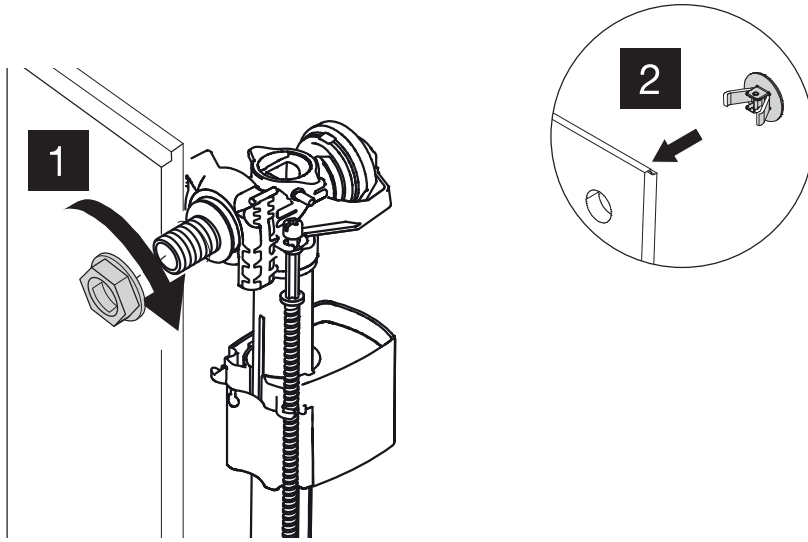
4



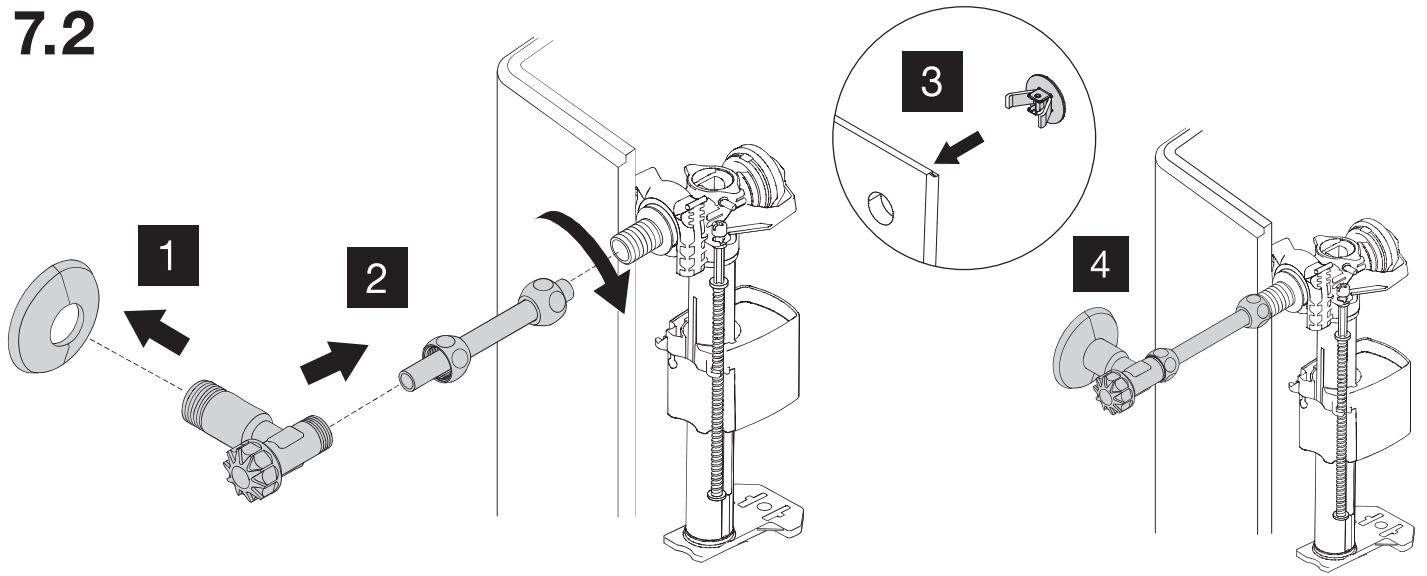
5



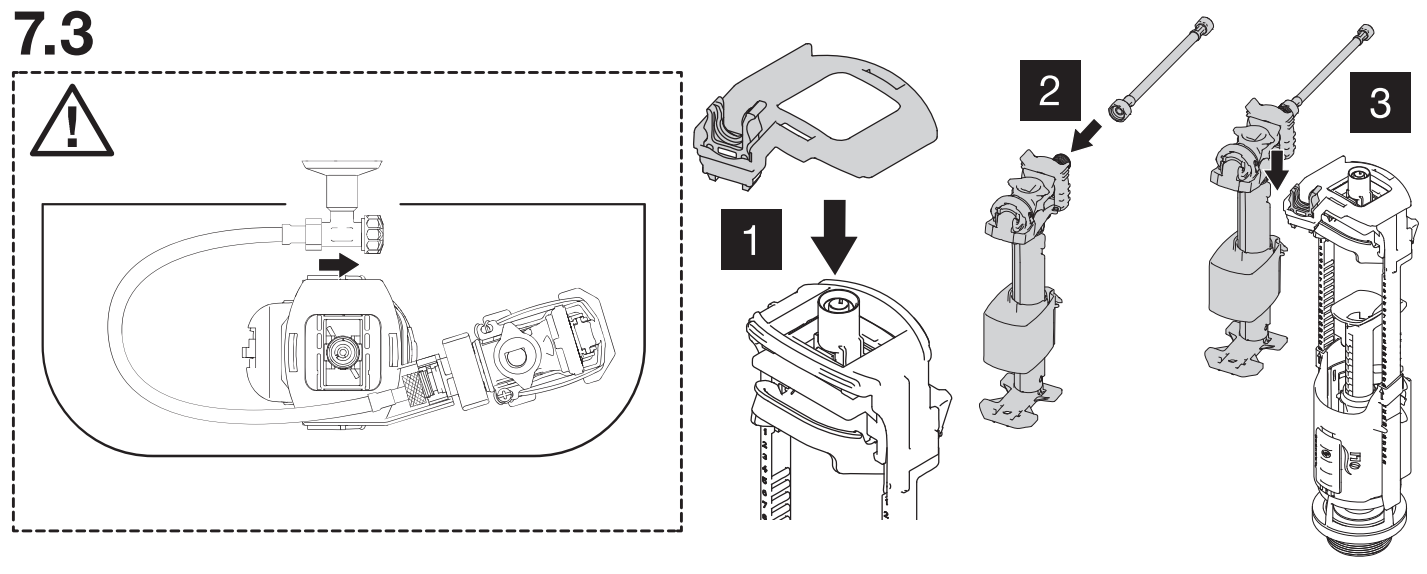
# 7.1



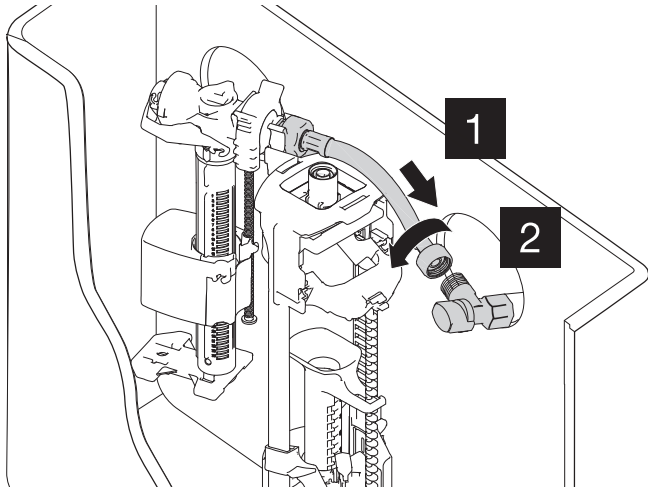
# 7.2



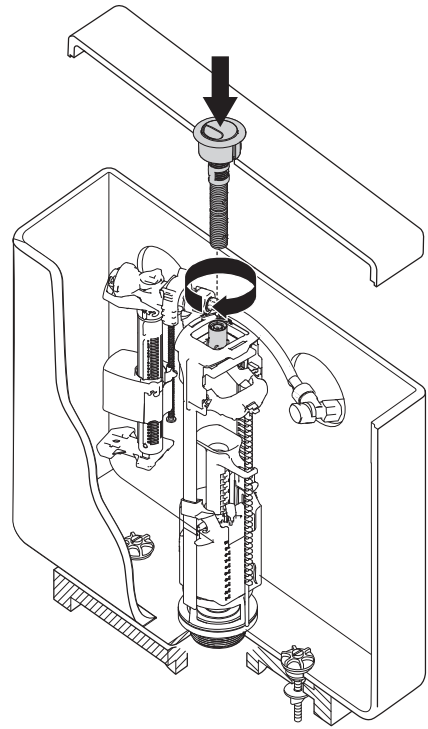
# 7.3



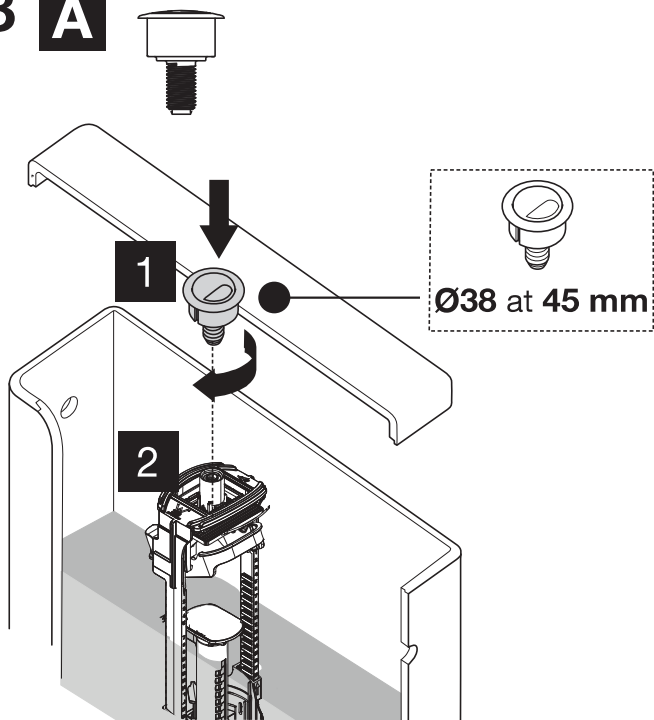
7.4



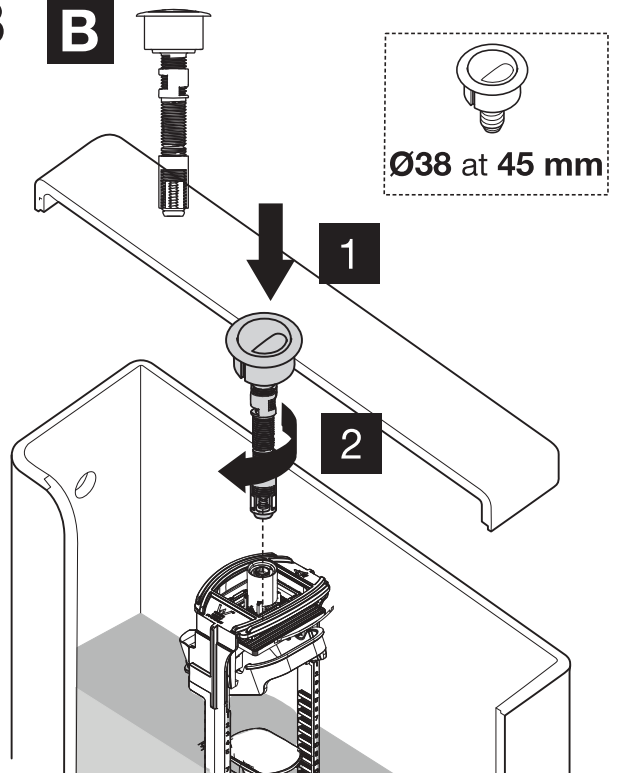
8.4



8 A



8 B



**i** **B**

