

AP7051 AppLight 7051

Lavabo cm 70x51 da appoggio - sospeso - da mobile
con piano da appoggio a destra

• senza troppopieno • predisposto per tre fori rubinetto

Complementi: **Rubinetto lavabo linea:** ONE - NOKÉ - SI - FOLD - X1 - STIL - LOOK
Accessori linea: TWO - HOOP - FOLD

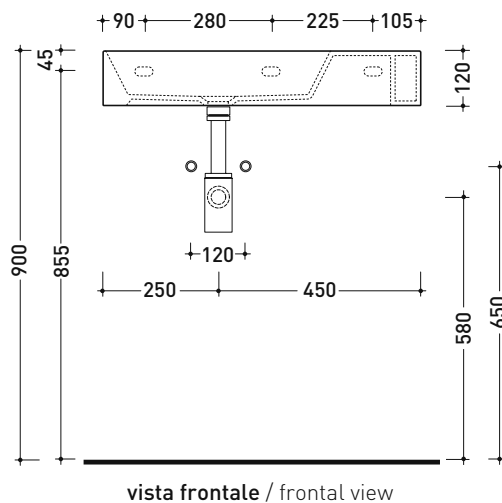
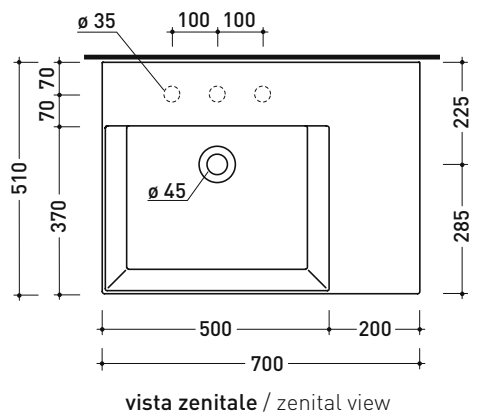
Accessori tecnici:
Sifone cromo (SIFL/CR) - Sifone telescopico cromo (SIFL066)
Sifone salvaspazio in ABS (SIFLSP)
Piletta con troppopieno integrato in ceramica (PLTPCE)
Piletta con troppopieno integrato CROMO (PLTPCR)
Piletta Stop & Go (PLSG) - Piletta Stop & Go in ceramica (PLCE)
Set 2 pezzi rubinetto filtro cromo (RF026)
Kit fissaggio parete (9002)

Dim. Imballo cm | Peso 21 kg | Pz. Pallet n° -

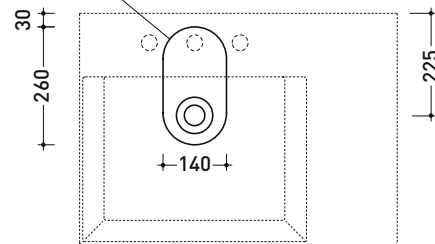
CE UNI EN 14688 - CL00 Dop-No14688



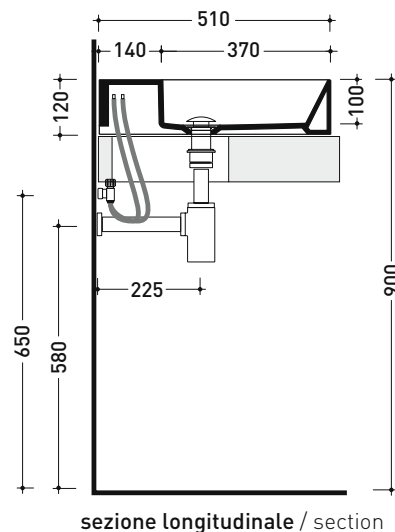
pag. 1/2



foro consigliato sul piano
suggested hole on the top



vista zenitale / zenital view



AP7051 AppLight 7051

Lavabo cm 70x51 da appoggio - sospeso - da mobile
con piano da appoggio a destra

• senza troppopieno • predisposto per tre fori rubinetto

Complementi: Mobile CUBIKA a terra cm 70 - 2 cassetti (CKD913)
Mobile CUBIKA sospeso cm 70 - 2 cassetti (CKD809)
Mobile CUBIKA sospeso cm 70 - 1 cassetto (CKD876)
Rubinetti lavabo linea: ONE - NOKÉ - SI - FOLD - X1 - STIL - LOOK
Accessori linea: TWO - HOOP - FOLD

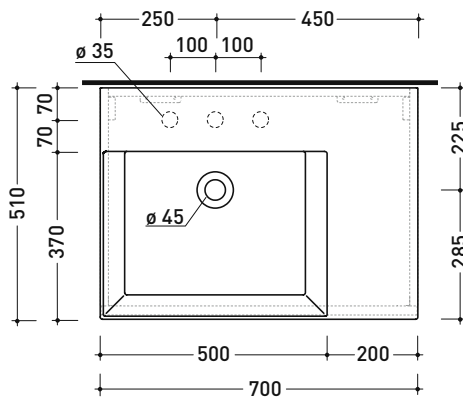
Accessori tecnici: Sifone cromo (SIFL/CR) - Sifone telescopico cromo (SIFL066)
Sifone salvaspazio in ABS (SIFLSP)
Piletta con troppopieno integrato in ceramica (PLTPCE)
Piletta con troppopieno integrato CROMO (PLTPCR)
Piletta Stop & Go (PLSG) - Piletta Stop & Go in ceramica (PLCE)
Set 2 pezzi rubinetto filtro cromo (RF026)
Kit fissaggio parete (9002)

Dim. Imballo cm | Peso 21 kg | Pz. Pallet n° -

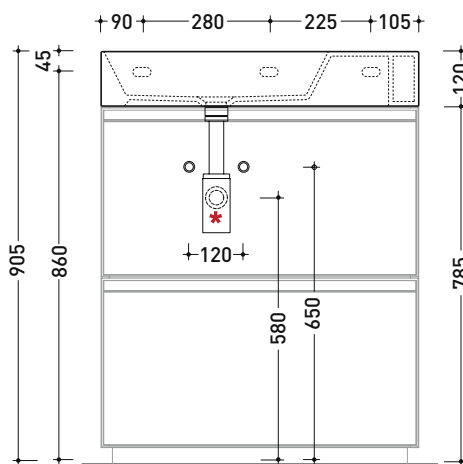
UNI EN 14688 - CL00 Dop-No14688



pag. 2/2

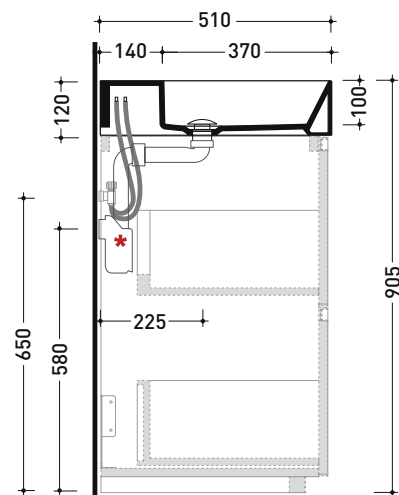


vista zenitale / zenital view



vista frontale / frontal view

*** ATTENZIONE / ATTENTION:**
utilizzare il sifone salvaspazio art. SIFLSP
to use the space-saving siphon art. SIFLSP



sezione longitudinale / section

Il mobile rappresentato nel disegno è l'art. CKD913