

AP6051 AppLight 6051

Lavabo cm 60x51 da appoggio - sospeso - da mobile
con piano da appoggio a destra

• senza troppopieno • predisposto per tre fori rubinetto

Complementi: **Rubinetto lavabo linea:** ONE - NOKÉ - SI - FOLD - X1 - STIL - LOOK
Accessori linea: TWO - HOOP - FOLD

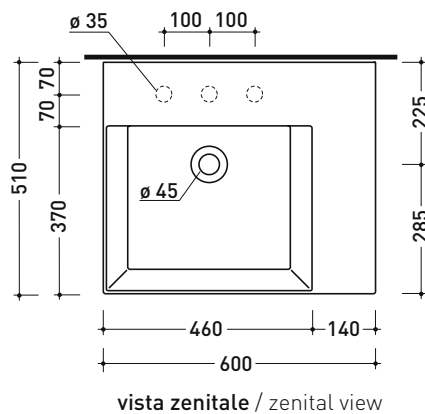
Accessori tecnici: **Sifone cromo (SIFL/CR) - Sifone telescopico cromo (SIFL066)**
Sifone salvaspazio in ABS (SIFLSP)
Piletta con troppopieno integrato in ceramica (PLTPCE)
Piletta con troppopieno integrato CROMO (PLTPCR)
Piletta Stop & Go (PLSG) - Piletta Stop & Go in ceramica (PLCE)
Set 2 pezzi rubinetto filtro cromo (RF026)
Kit fissaggio parete (9002)

Dim. Imballo cm | Peso 19 kg | Pz. Pallet n° -

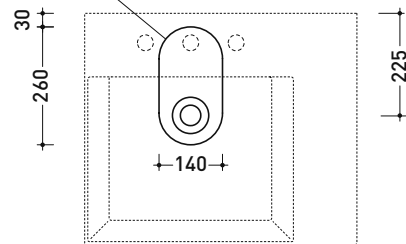


CE UNI EN 14688 - CL00 Dop-No14688

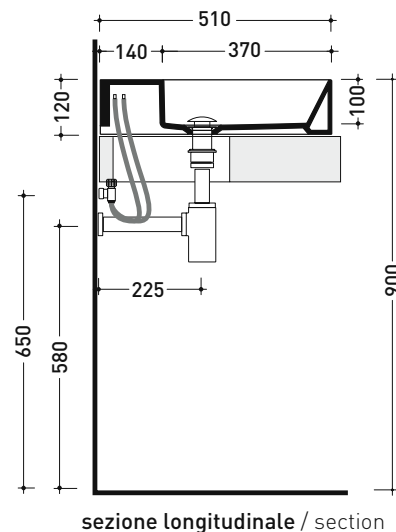
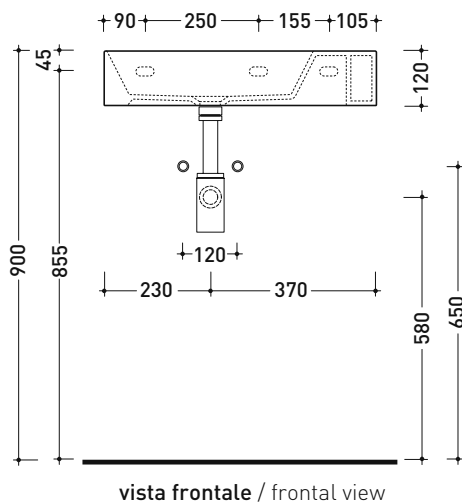
pag. 1/2



foro consigliato sul piano
suggested hole on the top



vista zenitale / zenital view



dimensioni in mm

Le misure dimensionali riportate hanno una tolleranza del 2%

AP6051 AppLight 6051

Lavabo cm 60x51 da appoggio - sospeso - da mobile
con piano da appoggio a destra

• senza troppopieno • predisposto per tre fori rubinetto

Complementi: Mobile CUBIKA a terra cm 60 - 2 cassetti (CKDI02)
Mobile CUBIKA sospeso cm 60 - 2 cassetti (CKD939)
Mobile CUBIKA sospeso cm 60 - 1 cassetto (CKD801)
Rubinetti lavabo linea: ONE - NOKÉ - SI - FOLD - X1 - STIL - LOOK
Accessori linea: TWO - HOOP - FOLD

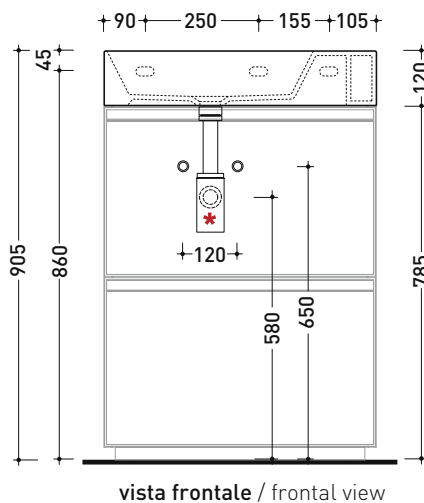
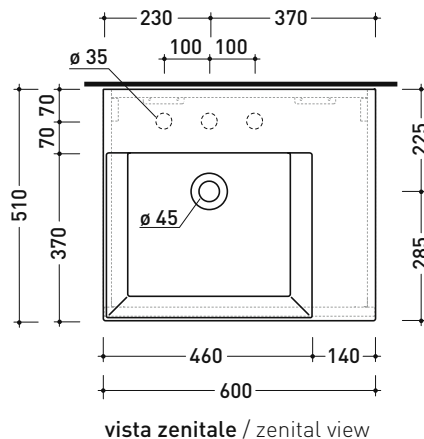
Accessori tecnici: Sifone cromo (SIFL/CR) - Sifone telescopico cromo (SIFL066)
Sifone salvaspazio in ABS (SIFLSP)
Piletta con troppopieno integrato in ceramica (PLTPCE)
Piletta con troppopieno integrato CROMO (PLTPCR)
Piletta Stop & Go (PLSG) - Piletta Stop & Go in ceramica (PLCE)
Set 2 pezzi rubinetto filtro cromo (RF026)
Kit fissaggio parete (9002)

Dim. Imballo cm | Peso 19 kg | Pz. Pallet n° -

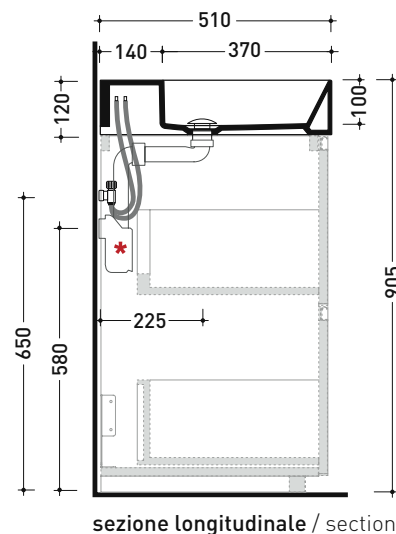
UNI EN 14688 - CL00 Dop-No14688



pag. 2/2



*** ATTENZIONE / ATTENTION:**
utilizzare il sifone salvaspazio art. SIFLSP
to use the space-saving siphon art. SIFLSP



Il mobile rappresentato nel disegno è l'art. CKDI02