

AP8551 AppLight 8551

Lavabo cm 85x51 da appoggio - sospeso - da mobile
con piano da appoggio a destra

• senza troppopieno • predisposto per tre fori rubinetto

Complementi: **Rubinetto lavabo linea:** ONE - NOKÉ - SI - FOLD - X1 - STIL - LOOK
Accessori linea: TWO - HOOP - FOLD

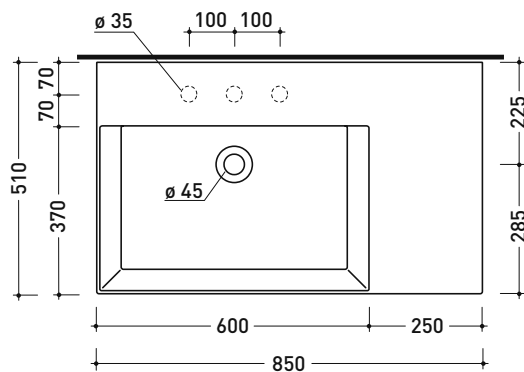
Accessori tecnici: **Sifone cromo (SIFL/CR)** - **Sifone telescopico cromo (SIFL066)**
Piletta con troppopieno integrato in ceramica (PLTPCE)
Piletta con troppopieno integrato CROMO (PLTPCR)
Piletta Stop & Go (PLSG) - **Piletta Stop & Go in ceramica (PLCE)**
Set 2 pezzi rubinetto filtro cromo (RF026)
Kit fissaggio parete (9002)

Dim. Imballo cm | Peso **23,6 kg** | Pz. Pallet n° -

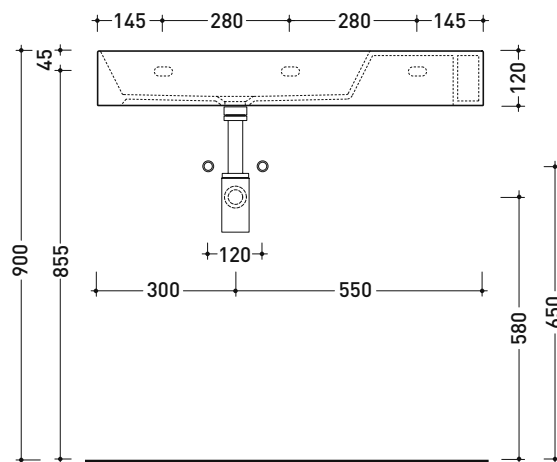
CE UNI EN 14688 - CL00 Dop-No14688



pag. 1/2

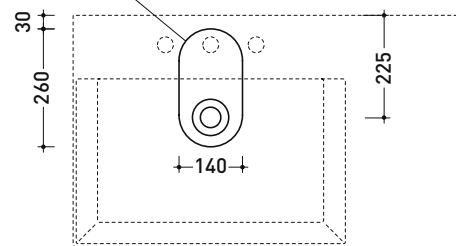


vista zenitale / zenital view

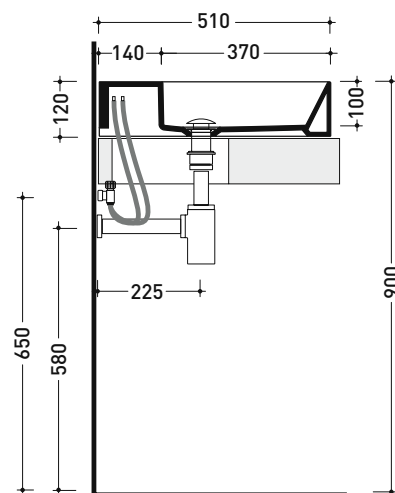


vista frontale / frontal view

foro consigliato sul piano
suggested hole on the top



vista zenitale / zenital view



sezione longitudinale / section

AP8551 AppLight 8551

Lavabo cm 85x51 da appoggio - sospeso - da mobile
con piano da appoggio a destra

• senza troppopieno • predisposto per tre fori rubinetto

Complementi: Mobile CUBIKA a terra cm 85 - 2 cassetti (CKD919)
Mobile CUBIKA sospeso cm 85 - 2 cassetti (CKD815)
Mobile CUBIKA sospeso cm 85 - 1 cassetto (CKD879)
Rubinetti lavabo linea: ONE - NOKÉ - SI - FOLD - X1 - STIL - LOOK
Accessori linea: TWO - HOOP - FOLD

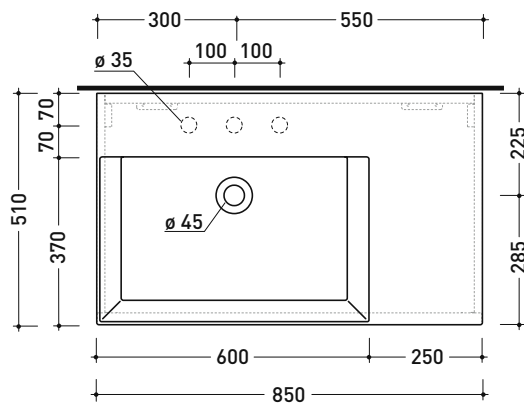
Accessori tecnici: Sifone salvaspazio in ABS (SIFLSP)
Piletta con troppopieno integrato in ceramica (PLTPCE)
Piletta con troppopieno integrato CROMO (PLTPCR)
Piletta Stop & Go (PLSG) - Piletta Stop & Go in ceramica (PLCE)
Set 2 pezzi rubinetto filtro cromo (RF026)
Kit fissaggio parete (9002)

Dim. Imballo cm | Peso 23,6 kg | Pz. Pallet n° -

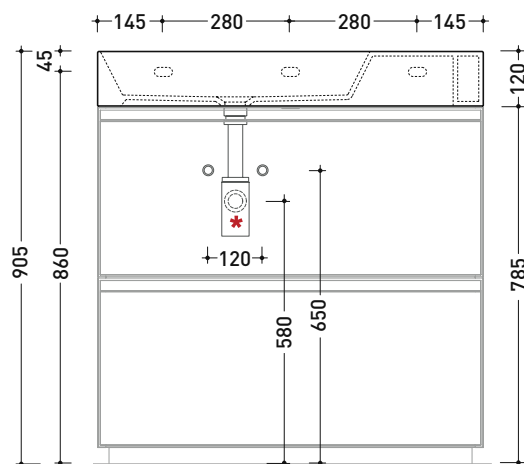
UNI EN 14688 - CL00 Dop-No14688



pag. 2/2

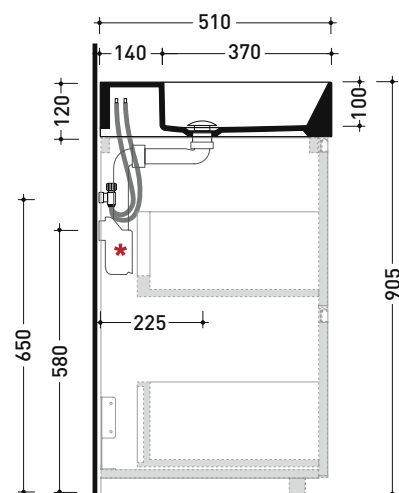


vista zenitale / zenital view



vista frontale / frontal view

*** ATTENZIONE / ATTENTION:**
utilizzare il sifone salvaspazio art. SIFLSP
to use the space-saving siphon art. SIFLSP



sezione longitudinale / section

Il mobile rappresentato nel disegno è l'art. CKD919