

TR38 + vaso btw APPSOLUTION gosilent (AP114S)

Cassetta monoblocco con scarico P parete (completa di batteria di scarico Oli 3-6 lt art. BSGE e di connessione per scarico suolo art. TR38CON)

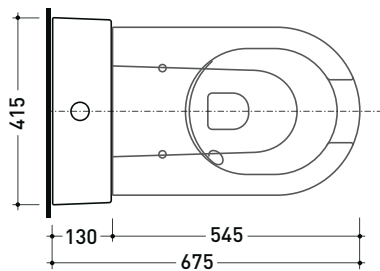
Complementi:

- Vaso back to wall AppSolution gosilent (AP113S)
- Vaso back to wall Play gosilent (PY117S)
- Vaso back to wall App goclean (AP117G)
- Vaso back to wall Link goclean (LK117G)
- Vaso back to wall Link 51 goclean (LK119G)
- Vaso back to wall Astra goclean (AS117G)

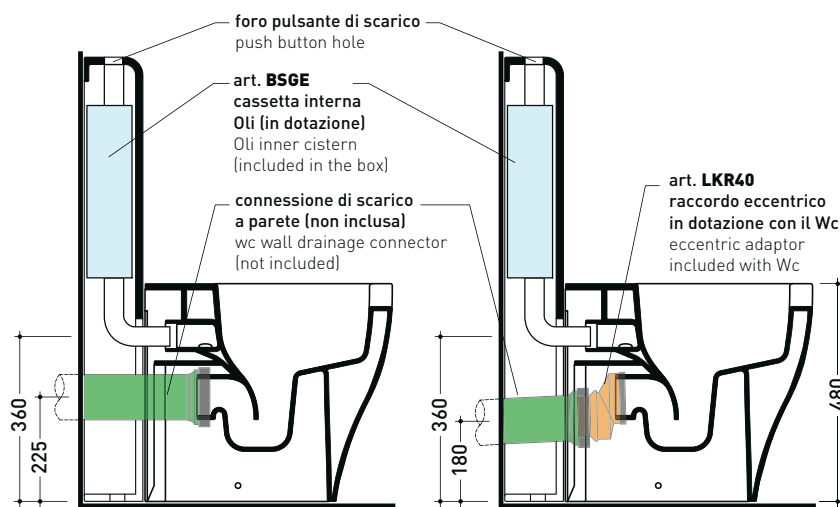
Dim. Imballo 103 x 17,5 x 44 cm | Peso 28,3 kg | Pz. Pallet n° 12



SCARICO PARETE (P)

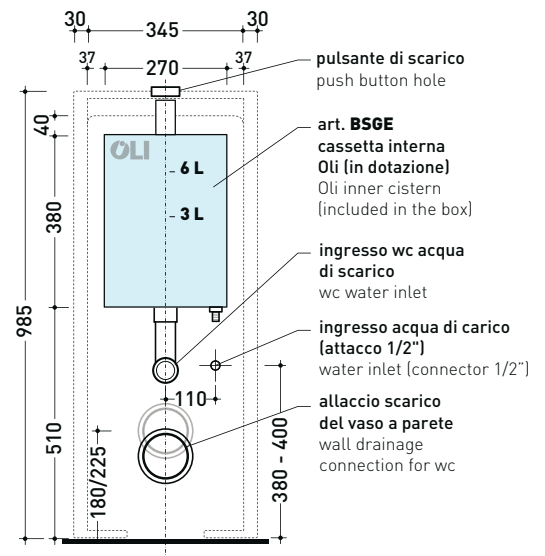


vista zenitale / zenital view



sezione longitudinale / section

sezione longitudinale / section



vista frontale parete / wall frontal view



TR38 + vaso btw APPSOLUTION gosilent (AP114S)

Cassetta monoblocco con scarico S pavimento fino a 21 cm
(completa di batteria di scarico Oli 3-6 lt art. BSGE e di connessione per scarico suolo art. TR38CON)

Complementi:

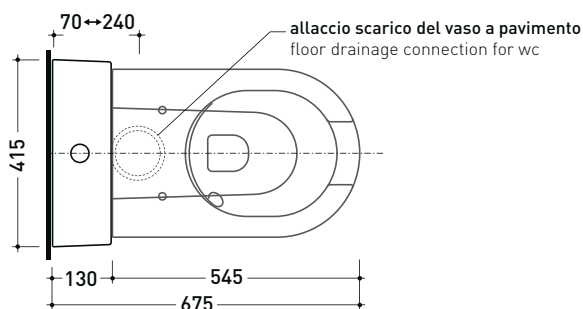
- Vaso back to wall AppSolution gosilent (AP113S)
- Vaso back to wall Play gosilent (PY117S)
- Vaso back to wall App goclean (AP117G)
- Vaso back to wall Link goclean (LK117G)
- Vaso back to wall Link 51 goclean (LK119G)
- Vaso back to wall Astra goclean (AS117G)

Dim. Imballo 103 x 17,5 x 44 cm | Peso 28,3 kg | Pz. Pallet n° 12

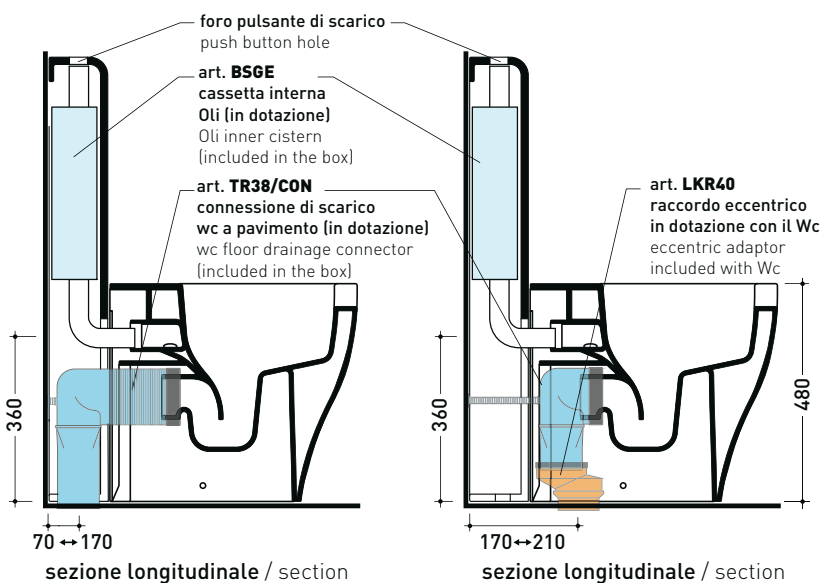


SCARICO PAVIMENTO (S)

pag. 2/3

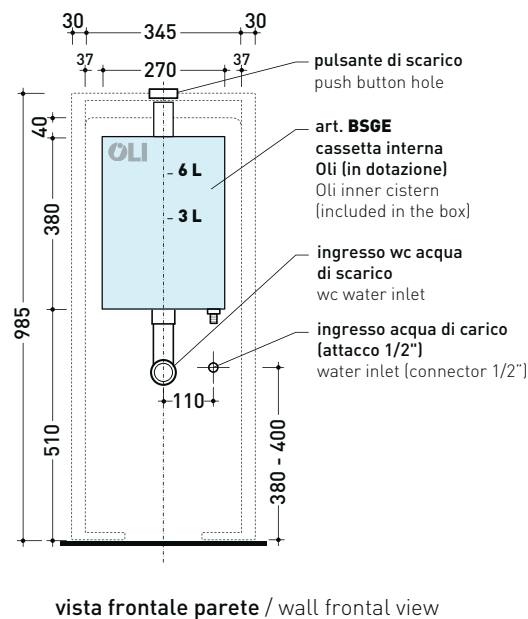


vista zenitale / zenital view



sezione longitudinale / section

sezione longitudinale / section



vista frontale parete / wall frontal view



TR38 + vaso btw APPSOLUTION gosilent (AP114S)

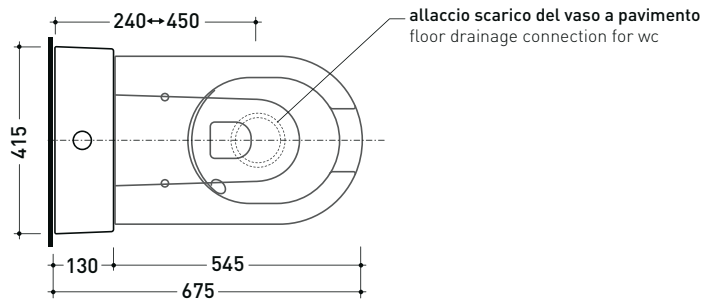
Cassetta monoblocco con scarico S pavimento oltre 21 cm
(completa di batteria di scarico Oli 3-6 lt art. BSGE e di connessione per scarico suolo art. TR38CON)

- Complementi:
- Vaso back to wall AppSolution gosilent (AP113S)
 - Vaso back to wall Play gosilent (PY117S)
 - Vaso back to wall App goclean (AP117G)
 - Vaso back to wall Link goclean (LK117G)
 - Vaso back to wall Link 51 goclean (LK119G)
 - Vaso back to wall Astra goclean (AS117G)

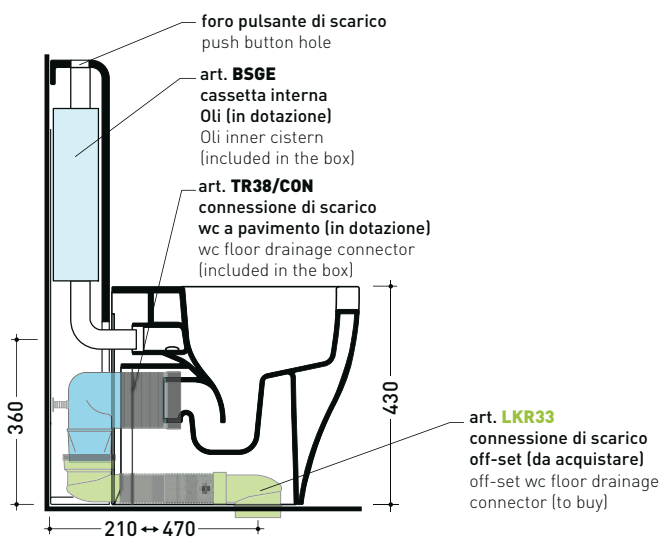
Dim. Imballo 103 x 17,5 x 44 cm | Peso 28,3 kg | Pz. Pallet n° 12



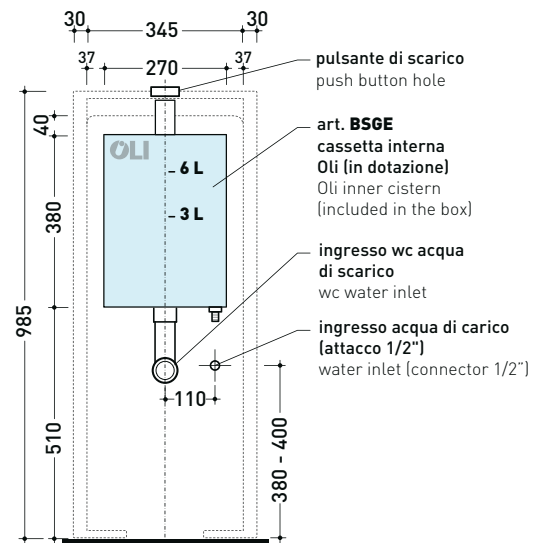
SCARICO PAVIMENTO (S)



vista zenitale / zenital view



sezione longitudinale / section



vista frontale parete / wall frontal view

