

TR38 + vaso btw ASTRA goclean (AS117G)

Cassetta monoblocco con scarico P parete (completa di batteria di scarico Oli 3-6 Lt art. BSGE e di connessione per scarico suolo art. TR38CON)

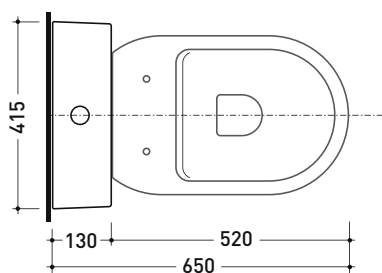
Complementi: Vaso back to wall Appsolution gosilent (AP113S)
 Vaso back to wall Appsolution gosilent (AP114S)
 Vaso back to wall App goclean (AP117G)
 Vaso back to wall Link goclean (LK117G)
 Vaso back to wall Quick goclean (QK117G)
 Vaso back to wall Play gosilent (PY117S)

Dim. Imballo 103 x 17,5 x 44 cm | Peso 28,3 kg | Pz. Pallet n° 12

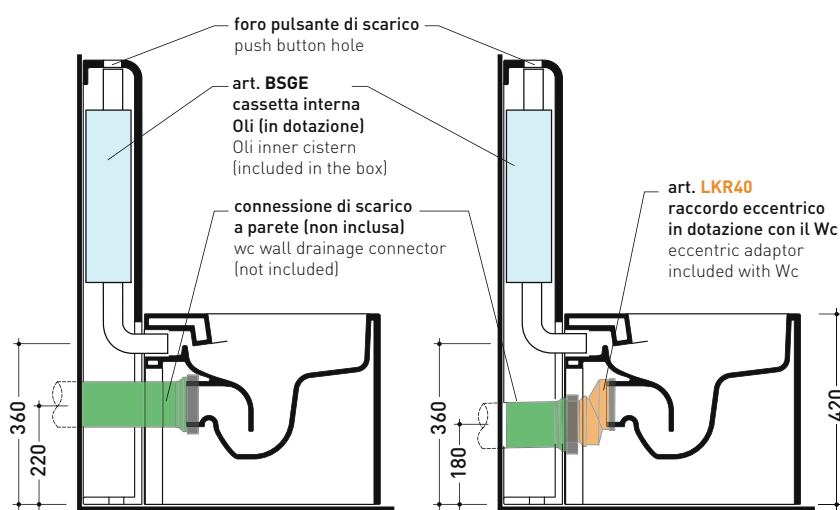


SCARICO PARETE (P)

pag. 1/3

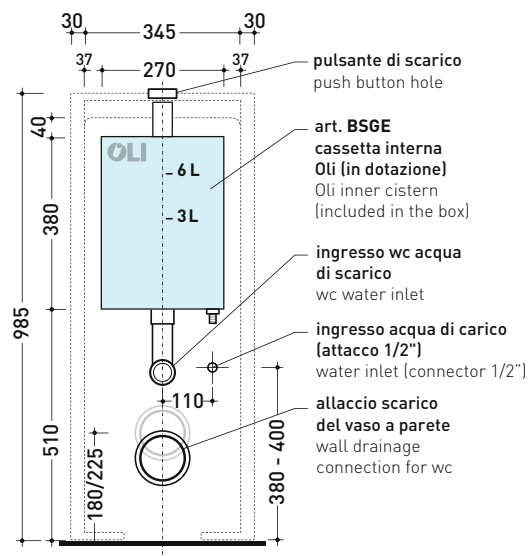


vista zenitale / zenital view



sezione longitudinale / section

sezione longitudinale / section



vista frontale parete / wall frontal view

TR38 + vaso btw ASTRA goclean® (AS117G)

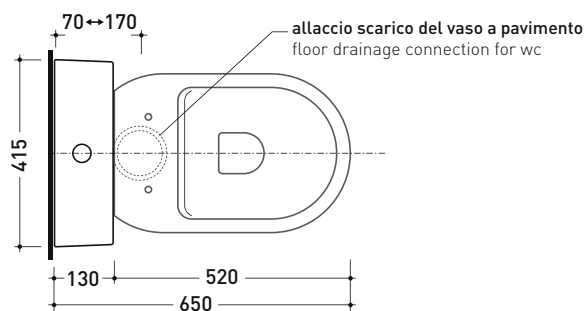
Cassetta monoblocco con scarico S pavimento fino a 21 cm
(completa di batteria di scarico Oli 3-6 lt art. BSGE e di connessione per scarico suolo art. TR38CON)

- Complementi:
- Vaso back to wall App goclean (AP117G)
 - Vaso back to wall Link goclean (LK117G)
 - Vaso back to wall Quick goclean (QK117G)
 - Vaso back to wall Play gosilent (PY117S)
 - Vaso back to wall Appsolution gosilent (AP113S)
 - Vaso back to wall Appsolution gosilent (AP114S)

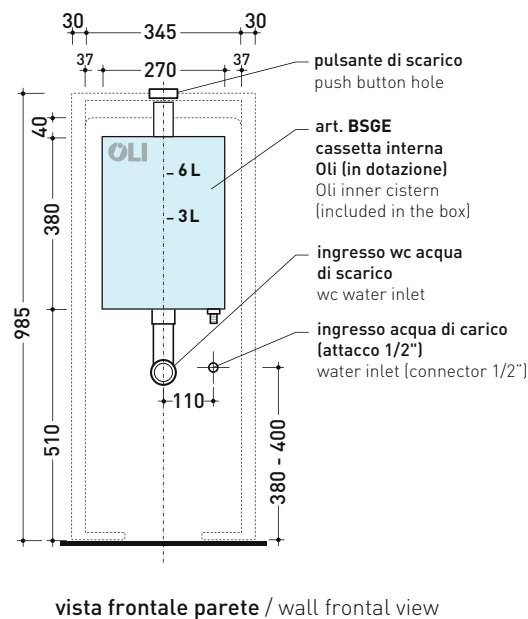
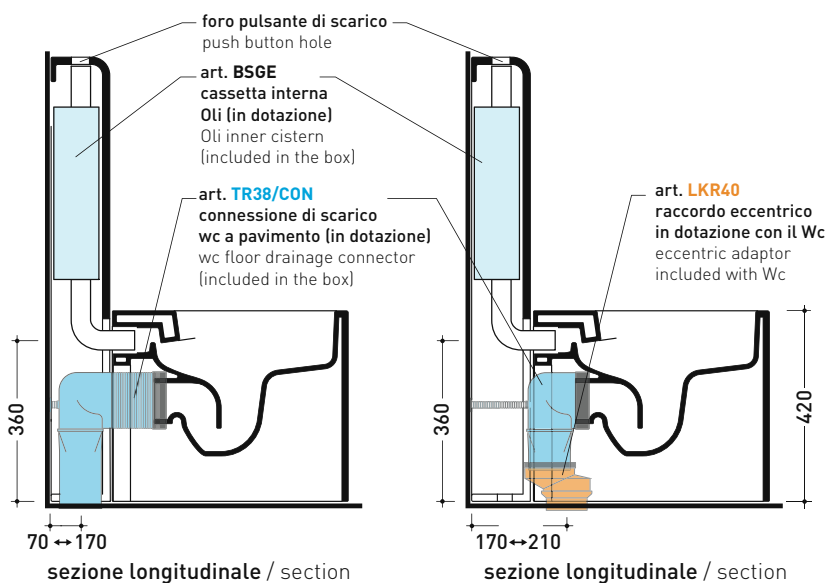
Dim. Imballo 103 x 17,5 x 44 cm | Peso 28,3 kg | Pz. Pallet n° 12



SCARICO PAVIMENTO (S)



vista zenitale / zenital view



TR38 + vaso btw ASTRA goclean® (AS117G)

Cassetta monoblocco con scarico S pavimento oltre 21 cm
(completa di batteria di scarico Oli 3-6 lt art. BSGE e di connessione per scarico suolo art. TR38CON)

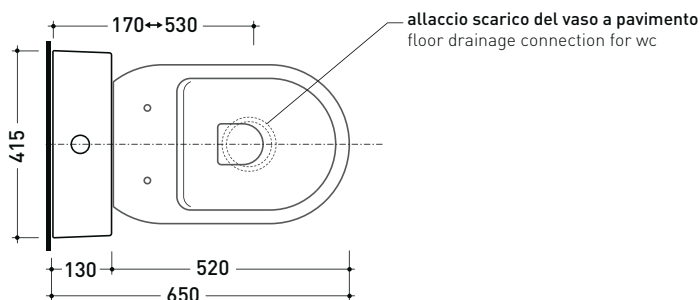
Complementi:

- Vaso back to wall App goclean (AP117G)
- Vaso back to wall Link goclean (LK117G)
- Vaso back to wall Quick goclean (QK117G)
- Vaso back to wall Play gosilent (PY117S)
- Vaso back to wall Appsolution gosilent (AP113S)
- Vaso back to wall Appsolution gosilent (AP114S)

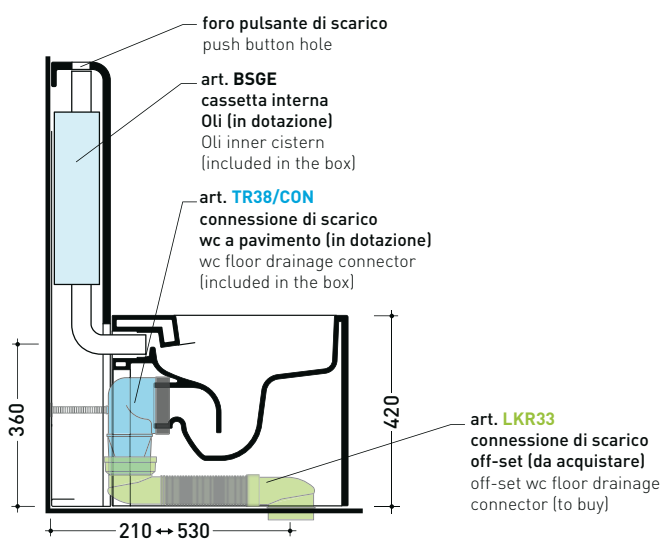
Dim. Imballo 103 x 17,5 x 44 cm | Peso 28,3 kg | Pz. Pallet n° 12



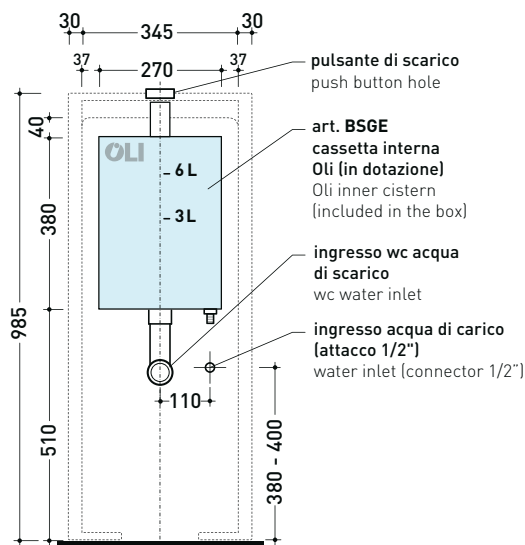
SCARICO PAVIMENTO (S)



vista zenitale / zenital view



sezione longitudinale / section



vista frontale parete / wall frontal view