

2024

CS7010P CM3 STONE 70x100

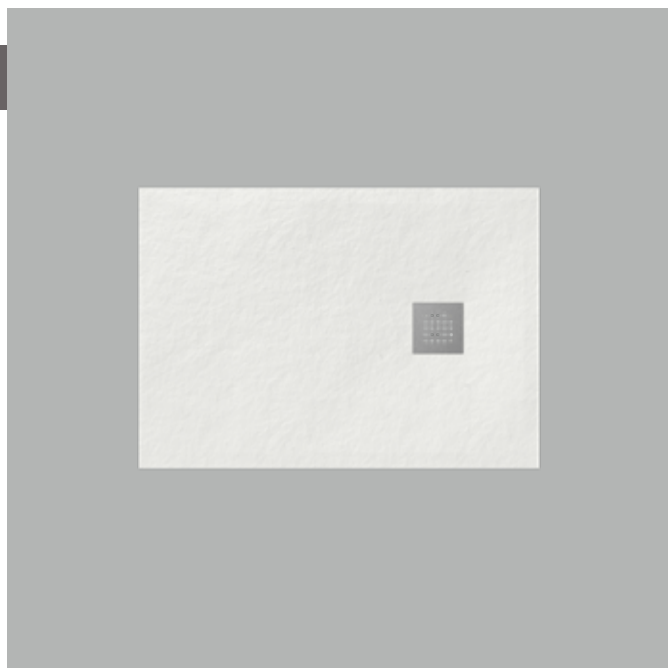
Piatto doccia cm 70x100 da appoggio - incasso filo pavimento
(piletta sifonata con griglia in Acciaio inox ø 90 mm inclusa)

Complementi: **Rubinetto doccia linea ONE - NOKÉ - SI - FOLD - X1 - STIL**
Accessori linea TWO - HOOP - FOLD

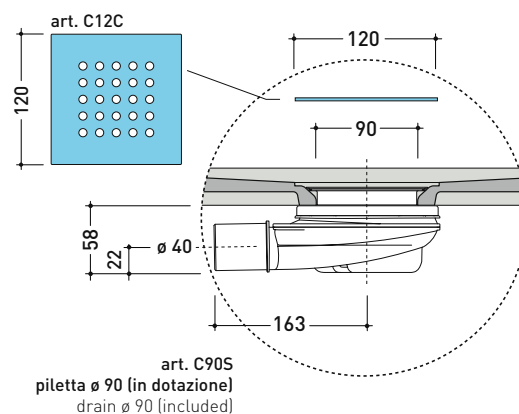
Accessori tecnici: **Griglia quadrata verniciata in TINTA (C12C)**

Dim. Imballo cm | Peso 31,4 kg | Pz. Pallet n° -

CE UNI EN 14527 Dop-No14527

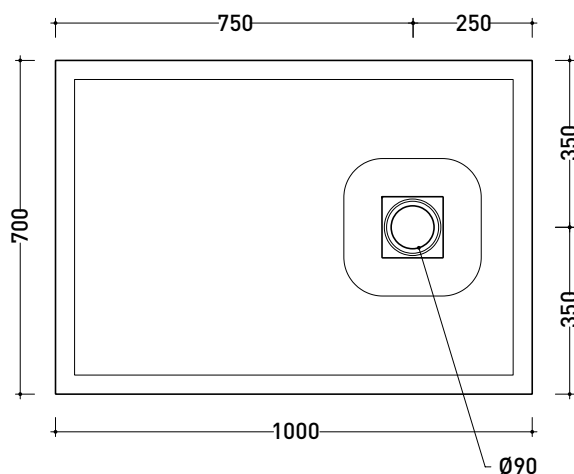


PILETTA IN DOTAZIONE / INCLUDED DRAIN

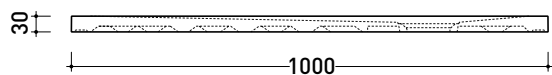


art. C90S
piletta ø 90 (in dotazione)
drain ø 90 (included)

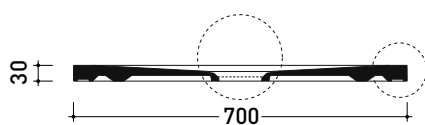
Piletta sifonata / Drainage
Portata / Flow rate: 0,5 l/sec (EN 274 >0,4 l/sec)



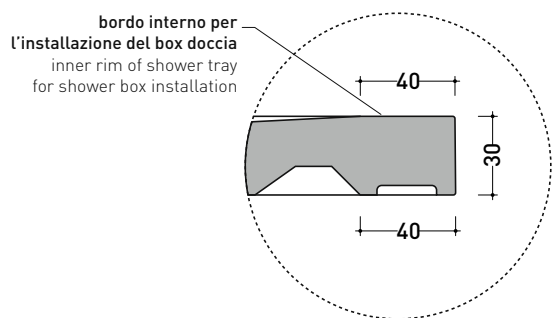
vista zenitale / zenital view



vista frontale / frontal view



sezione longitudinale / section



dettaglio del bordo / shower tray rim detail

dimensioni in mm

Le misure dimensionali riportate hanno una tolleranza del 2%