

AP115SE

Vaso sospeso gosilent con apertura frontale ed erogatore bidet (completo di kit fissaggio art. 9008, riduttore di flusso art. RIDFLUGOS e kit erogatore bidet art. ERAS)

Complementi: Coprivaso SLIM in termoindurente con apertura frontale (APCW04)
Coprivaso SLIM in termoindurente con apertura frontale a discesa rallentata (APCW05)
Accessori linea TWO - HOOP - FOLD

Accessori tecnici: Staffa di fissaggio universale per vasi e bidet sospesi (41/P)

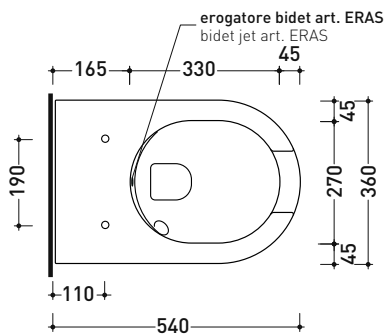
Dim. Imballo cm | Peso 22,5 kg | Pz. Pallet n° 18

UNI EN 997

Dop-No997



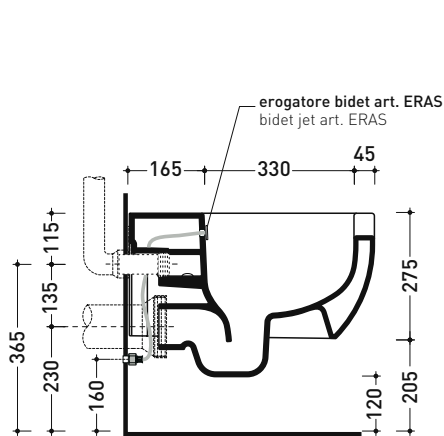
FLAMINIA sconsiglia l'abbinamento di questo Wc con passo rapido/flussometro e cassette alte tradizionali.



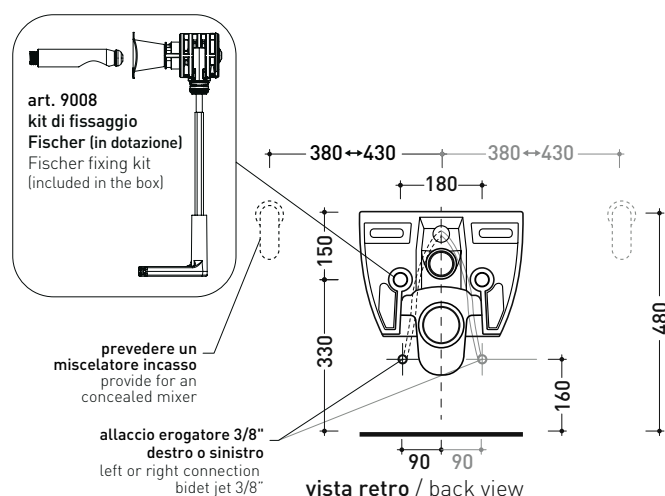
vista zenitale / zenital view



dettaglio kit erogatore
kit bidet jet detail



sezione longitudinale / section



vista retro / back view

dimensioni in mm

Le misure dimensionali riportate hanno una tolleranza del 2%