

AP113S

Vaso back to wall gosilent con scarico S/P H 48
(completo di connessioni di scarico art. LK1012 e riduttore di flusso art. RIDFLUGOS)

Complementi: Coprivaso avvolgente in termoindurente (QKCW07)
Coprivaso SLIM in termoindurente a discesa rallentata (QKCW09 - APCW10 LAT)
Accessori linea TWO - HOOP - FOLD

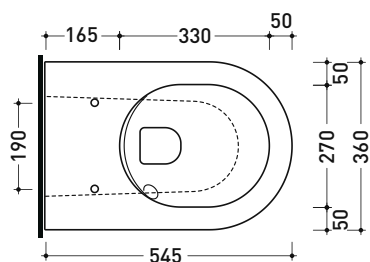
Accessori tecnici: Kit di fissaggio a pavimento (9003)

Dim. Imballo cm | Peso 34,6 kg | Pz. Pallet n° 15

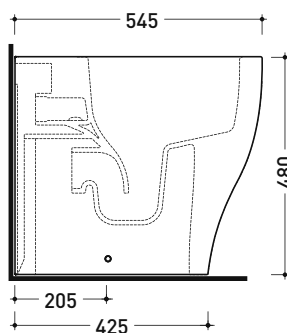
CE UNI EN 997 Dop-No997



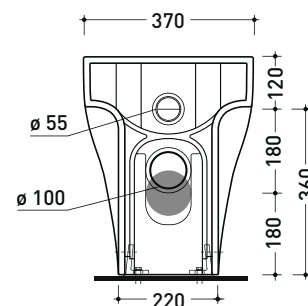
FLAMINIA sconsiglia l'abbinamento di questo Wc con passo rapido/flussometro e cassette alte tradizionali.



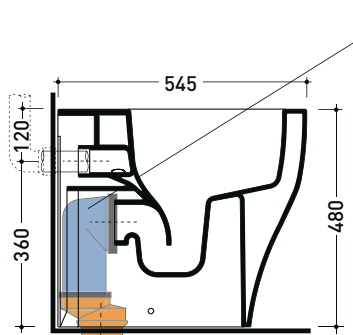
vista zenitale / zenital view



vista laterale / lateral view



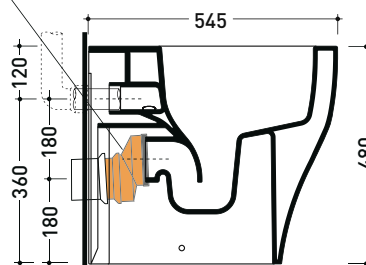
vista retro / back view



da/from 100 a/to 120 mm

sezione longitudinale / section

art. LK1012 (LKR90+LKR40)
connessioni di scarico
(in dotazione)
drainage connector
(included in the box)



sezione longitudinale / section