

PY218

Bidet sospeso monoforo (completo di kit fissaggio art. 9008)

• con troppopieno • senza foro/3 fori rubinetto su richiesta

Complementi: **Rubinetti bidet linea ONE - NOKÉ - SI - FOLD - X1 - STIL**
Accessori linea TWO - HOOP - FOLD

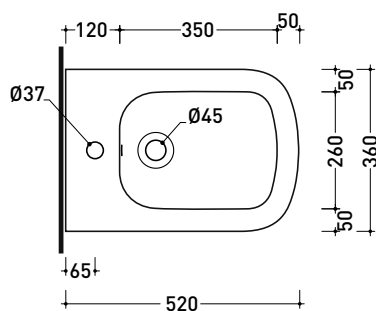
Accessori tecnici: **Staffa di fissaggio universale per vasi e bidet sospesi (41/P)**
Sifone ribassato cromo (SIFB/CR)
Piletta Stop & Go (PLSG)
Piletta Stop & Go in ceramica (PLCE)
Set 2 pezzi rubinetto filtro cromo (RF026)

Dim. Imballo cm

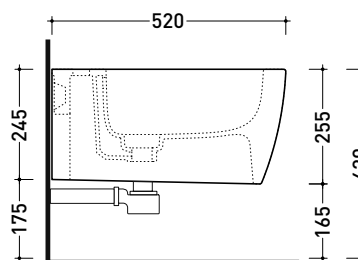
Peso 19 kg

Pz. Pallet n° 18

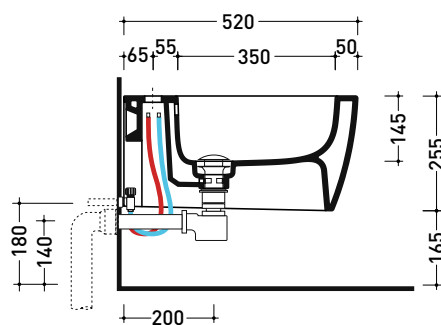
CE UNI EN 14528 - CL20 Dop-No14528



vista zenitale / zenital view



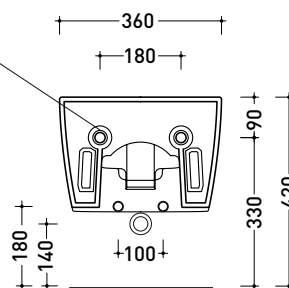
vista laterale / lateral view



sezione longitudinale / section



art. 9008
 kit di fissaggio
 Fischer (in dotazione)
 Fischer fixing kit
 (included in the box)



vista retro / back view