

MN117S

Vaso back to wall con sistema gosilent scarico S/P (completo di connessioni di scarico art. LK1012 e kit fissaggio a pavimento art. 9003)

Complementi: Coprivaso avvolgente in termoidurente a discesa rallentata (MNCW03)
Accessori linea TWO - HOOP - NOKÉ - FOLD

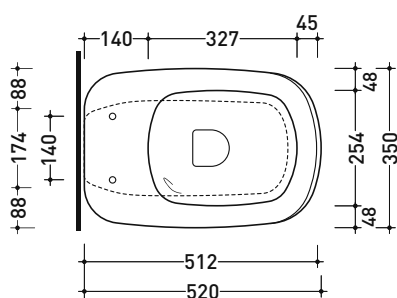
Dim. Imballo 53 x 35,5 x 43 cm | Peso 30 kg | Pz. Pallet n° 15

CE UNI EN 997

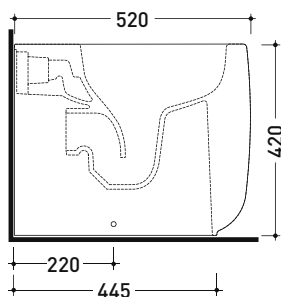
Dop-No997



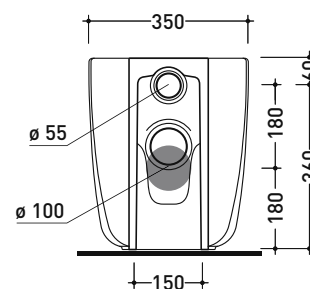
FLAMINIA sconsiglia l'abbinamento di questo Wc con passo rapido/flussometro e cassette alte tradizionali.



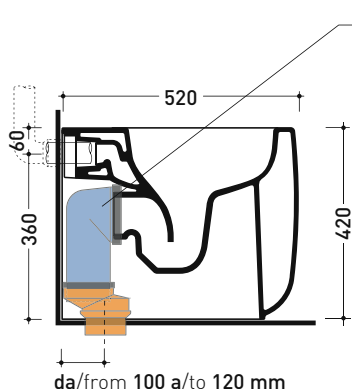
vista zenitale / zenital view



vista laterale / lateral view

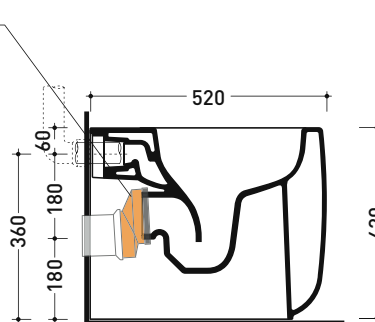


vista retro / back view



da/from 100 a/to 120 mm

sezione longitudinale / section



sezione longitudinale / section

dimensioni in mm

Le misure dimensionali riportate hanno una tolleranza del 2%

CERAMICA: finiture lucide



bianco nero

finiture opache



latte carbone