

2024

C9012P CM3 90x120

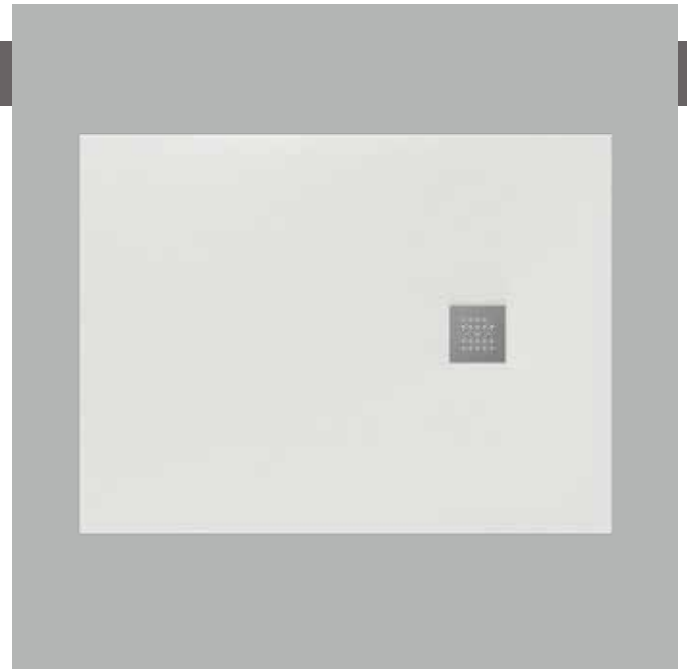
Laid on or built-in in the floor shower tray 90x120 cm
(\varnothing 90 mm drainage system with stainless steel cover included)

Complements: **Line taps shower:** ONE - NOKÉ - SI - FOLD - X1 - STIL
Line accessories: TWO - HOOP - FOLD

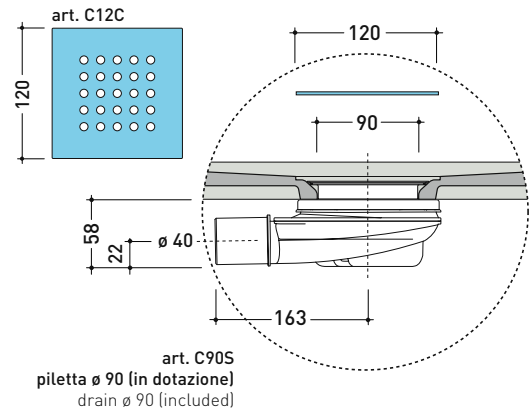
Technical accessories: **painting COLORED square cover (C12C)**

Package dim. **cm** | Weight **42,8 kg** | Pz. Pallet n° -

CE UNI EN 14527 Dop-No14527

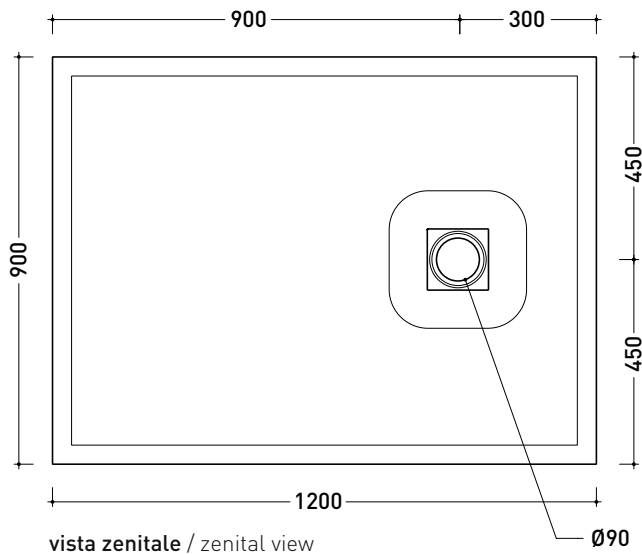


PILETTA IN DOTAZIONE / INCLUDED DRAIN

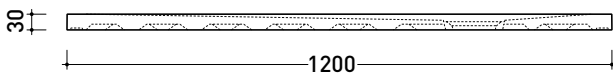


art. C90S
piletta \varnothing 90 (in dotazione)
drain \varnothing 90 (included)

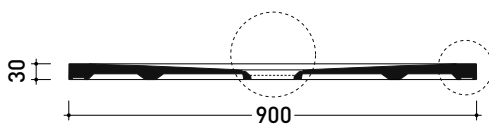
Piletta sifonata / Drainage
Portata / Flow rate: 0,5 l/sec (EN 274 \geq 0,4 l/sec)



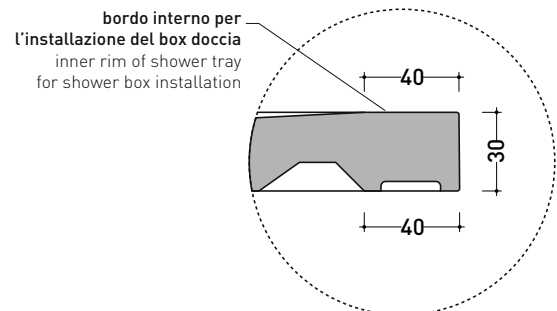
vista zenitale / zenital view



vista frontale / frontal view



sezione longitudinale / section



dettaglio del bordo / shower tray rim detail

sizes in mm

Please consider a 2% tolerance on indicated measurements

2022

C8014P CM3 80x140

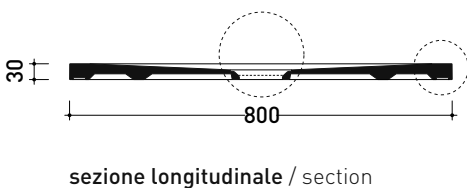
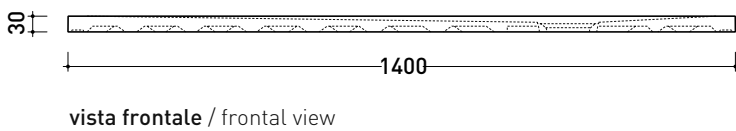
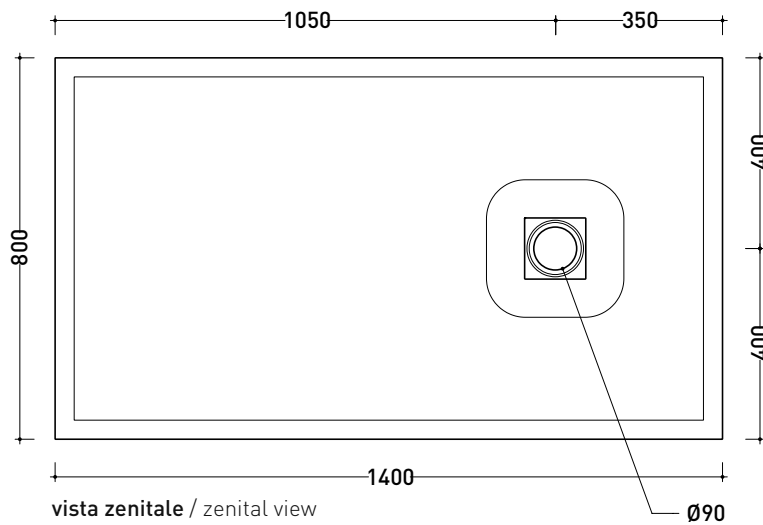
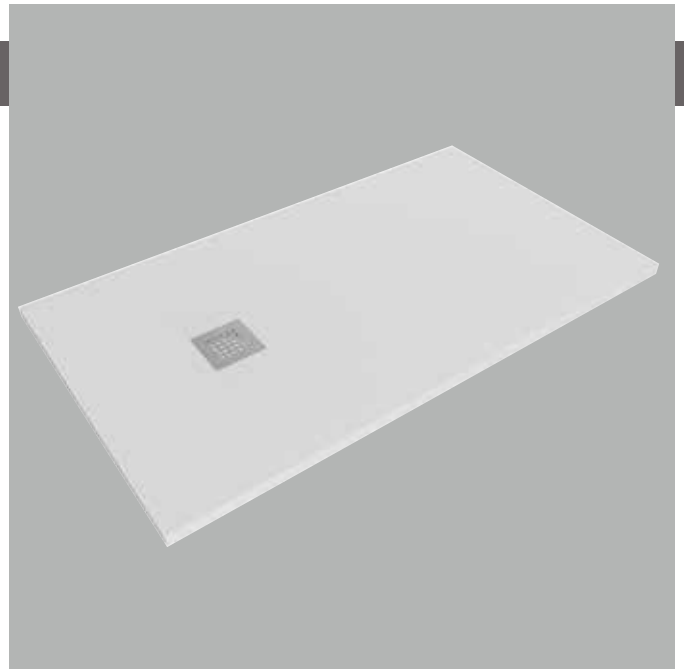
Laid on or built-in in the floor shower tray 80x140 cm
(\varnothing 90 mm drainage system with stainless steel cover included)

Complements: **Line taps shower:** ONE - NOKÉ - SI - FOLD - X1 - STIL
Line accessories: TWO - HOOP - FOLD

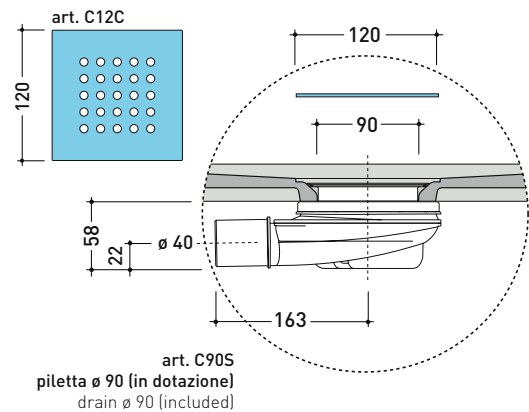
Technical accessories: **painting COLORED square cover (C12C)**

Package dim. **cm** | Weight **45 kg** | Pz. Pallet n° -

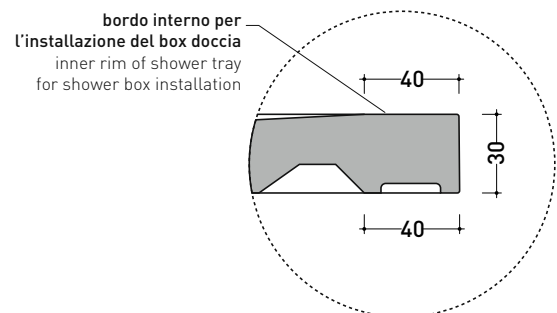
CE UNI EN 14527 Dop-No14527



PILETTA IN DOTAZIONE / INCLUDED DRAIN



Piletta sifonata / Drainage
Portata / Flow rate: 0,5 l/sec (EN 274 \geq 0,4 l/sec)



dettaglio del bordo / shower tray rim detail

sizes in mm

Please consider a 2% tolerance on indicated measurements

C8012P CM3 80x120

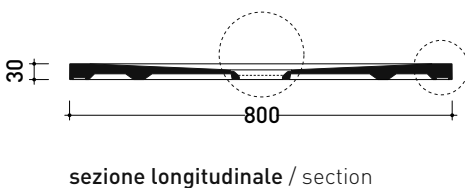
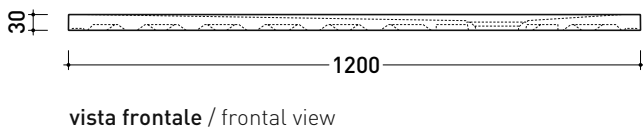
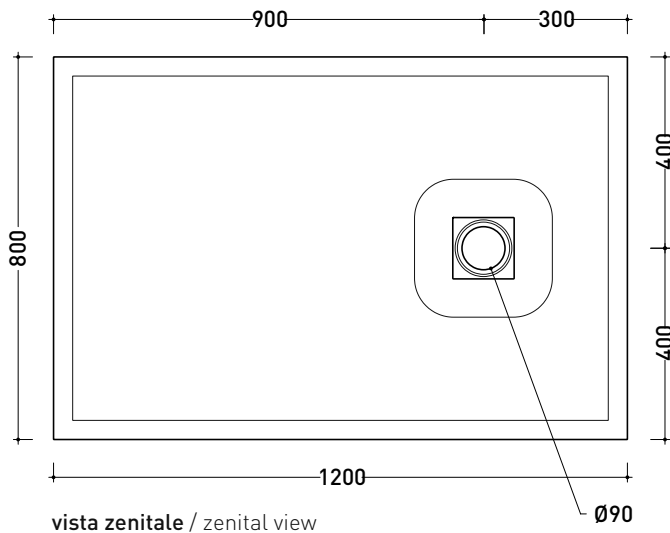
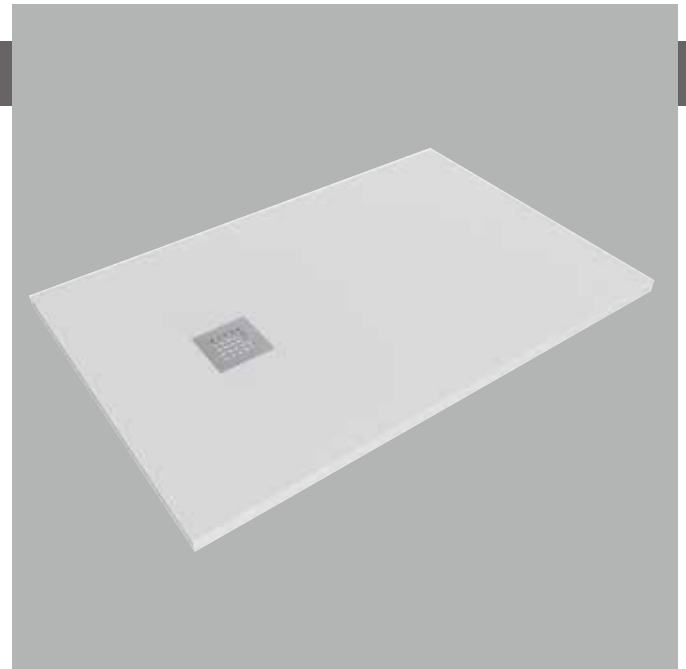
Laid on or built-in in the floor shower tray 80x120 cm
(\varnothing 90 mm drainage system with stainless steel cover included)

Complements: **Line taps shower:** ONE - NOKÉ - SI - FOLD - X1 - STIL
Line accessories: TWO - HOOP - FOLD

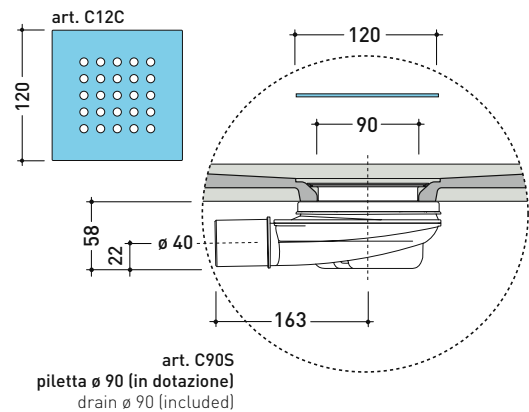
Technical accessories: **painting COLORED square cover (C12C)**

Package dim. **cm** | Weight **41 kg** | Pz. Pallet n° -

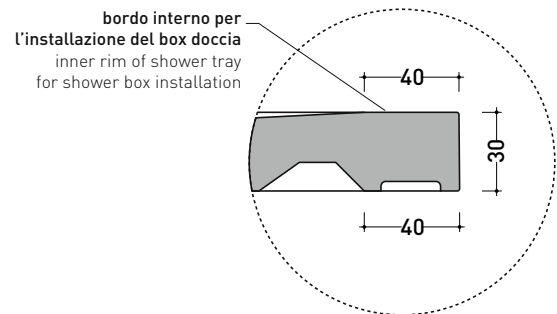
UNI EN 14527 Dop-No14527



PILETTA IN DOTAZIONE / INCLUDED DRAIN



Piletta sifonata / Drainage
Portata / Flow rate: 0,5 l/sec (EN 274 >0,4 l/sec)



2022

C8010P CM3 80x100

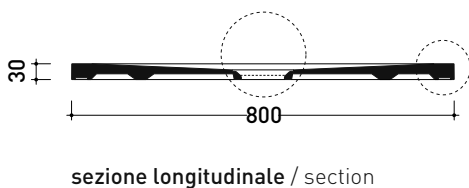
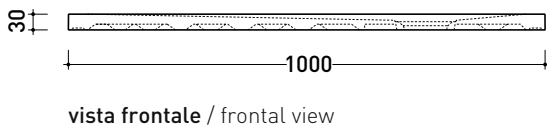
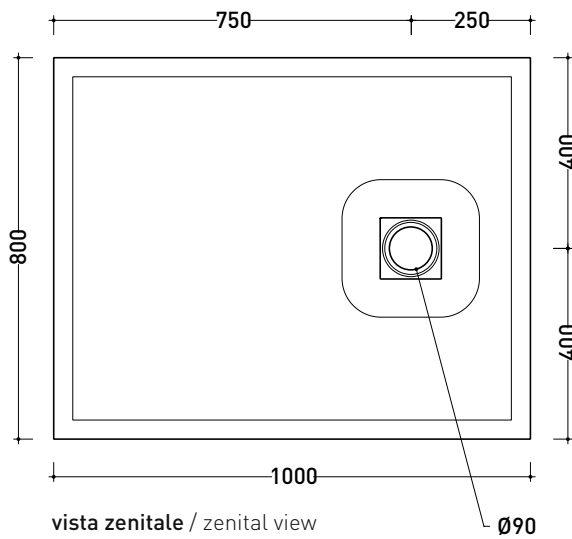
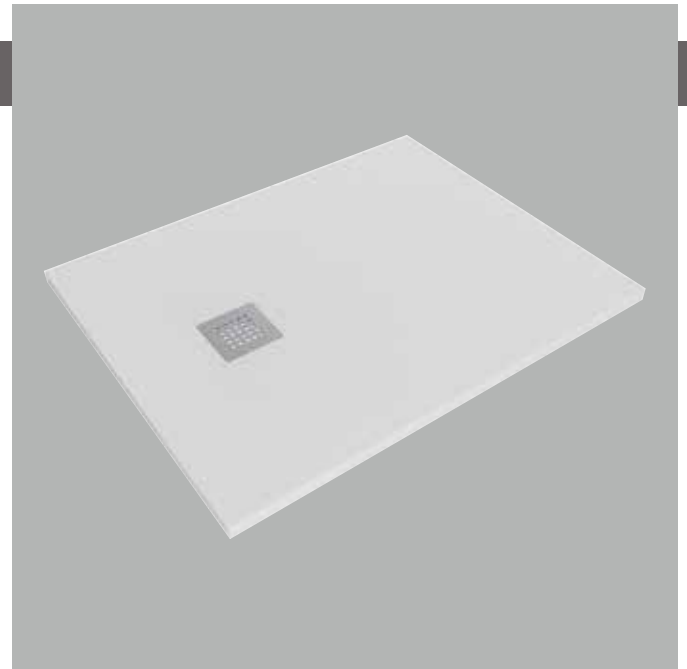
Laid on or built-in in the floor shower tray 80x100 cm
(\varnothing 90 mm drainage system with stainless steel cover included)

Complements: **Line taps shower:** ONE - NOKÉ - SI - FOLD - X1 - STIL
Line accessories: TWO - HOOP - FOLD

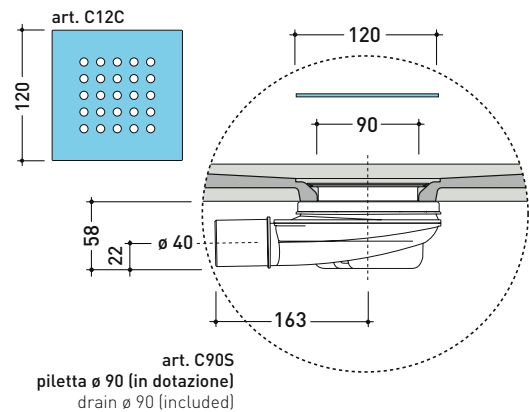
Technical accessories: **painting COLORED square cover (C12C)**

Package dim. **cm** | Weight **34 kg** | Pz. Pallet n° -

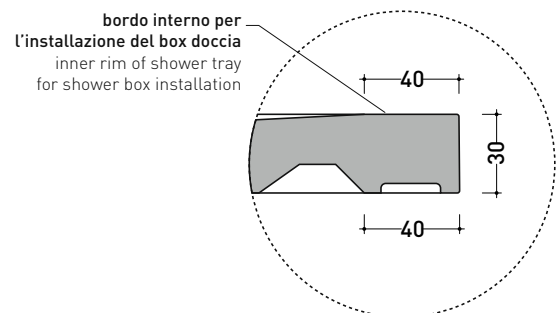
CE UNI EN 14527 Dop-No14527



PILETTA IN DOTAZIONE / INCLUDED DRAIN



Piletta sifonata / Drainage
Portata / Flow rate: 0,5 l/sec (EN 274 >0,4 l/sec)



dettaglio del bordo / shower tray rim detail

sizes in mm

Please consider a 2% tolerance on indicated measurements

2024

C8090P CM3 80x90

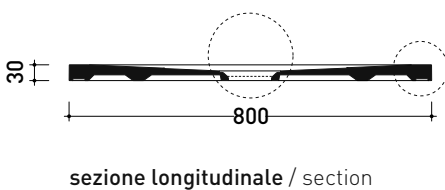
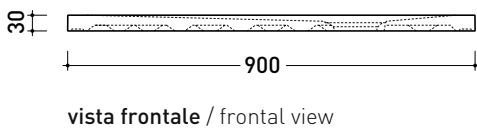
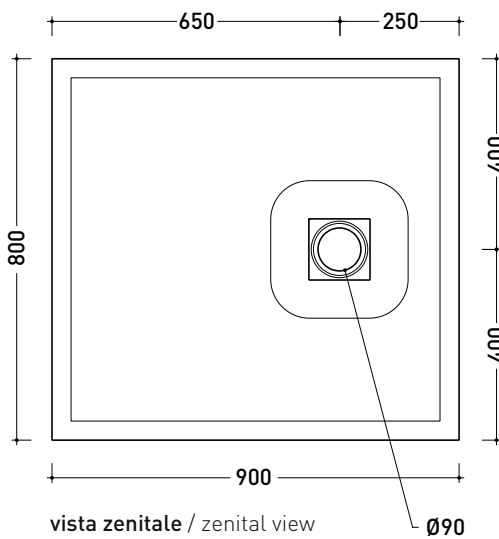
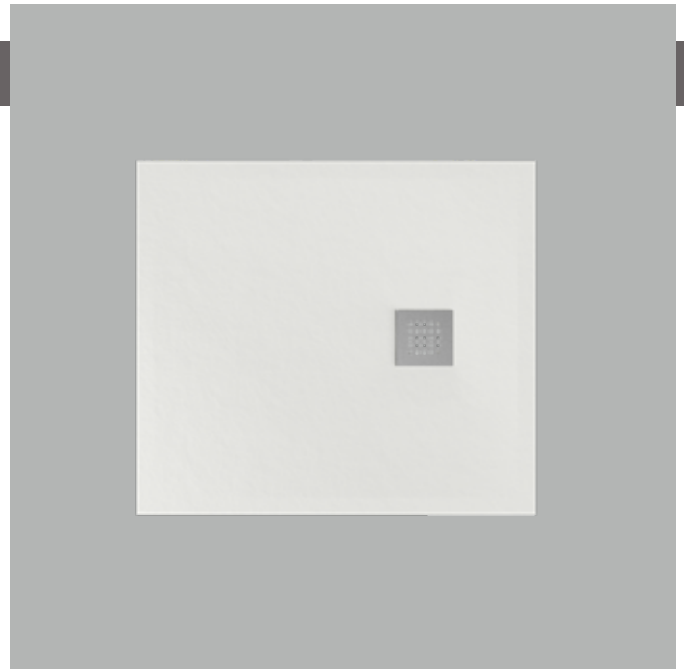
Laid on or built-in in the floor shower tray 80x90 cm
(\varnothing 90 mm drainage system with stainless steel cover included)

Complements: **Line taps shower:** ONE - NOKÉ - SI - FOLD - X1 - STIL
Line accessories: TWO - HOOP - FOLD

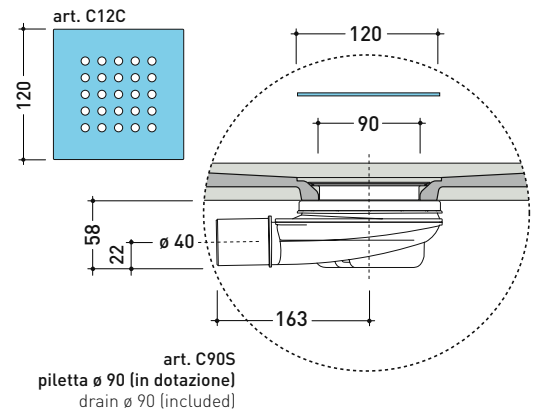
Technical accessories: **painting COLORED square cover (C12C)**

Package dim. **cm** | Weight **25,8 kg** | Pz. Pallet n° -

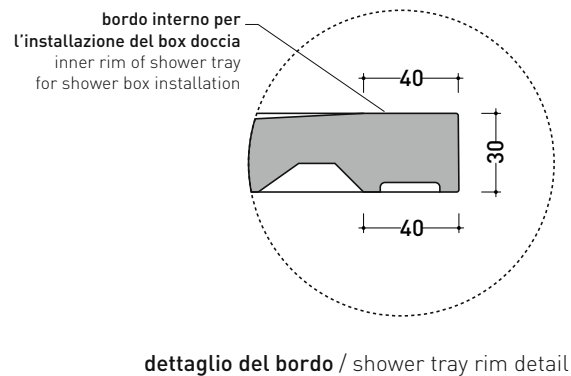
UNI EN 14527 Dop-No14527



PILETTA IN DOTAZIONE / INCLUDED DRAIN



Piletta sifonata / Drainage
Portata / Flow rate: 0,5 l/sec [EN 274 >0,4 l/sec]



sizes in mm

Please consider a 2% tolerance on indicated measurements

2024

C8080P CM3 80x80

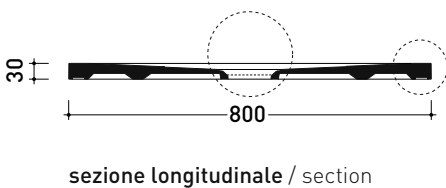
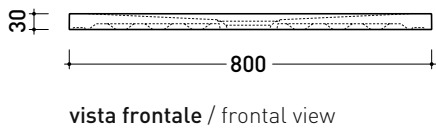
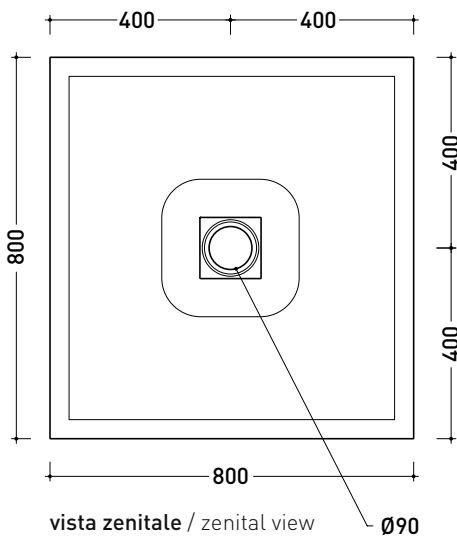
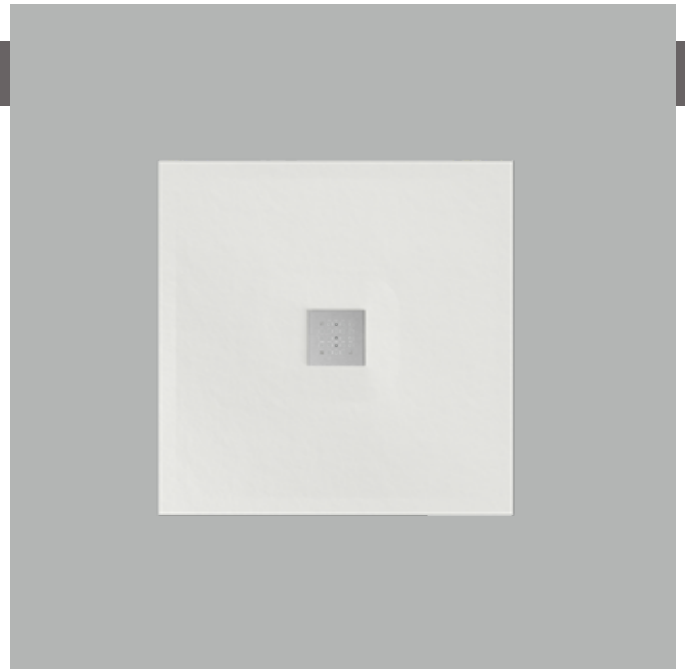
Laid on or built-in in the floor shower tray 80x80 cm
(\varnothing 90 mm drainage system with stainless steel cover included)

Complements: **Line taps shower:** ONE - NOKÉ - SI - FOLD - X1 - STIL
Line accessories: TWO - HOOP - FOLD

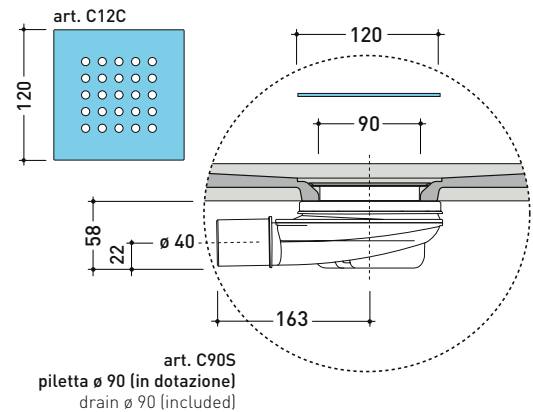
Technical accessories: **painting COLORED square cover (C12C)**

Package dim. **cm** | Weight **25,8 kg** | Pz. Pallet n° -

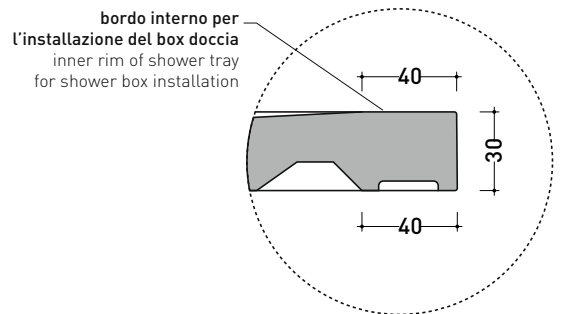
CE UNI EN 14527 Dop-No14527



PILETTA IN DOTAZIONE / INCLUDED DRAIN



Piletta sifonata / Drainage
Portata / Flow rate: 0,5 l/sec (EN 274 >0,4 l/sec)



sizes in mm

Please consider a 2% tolerance on indicated measurements

2022

C7014P CM3 70x140

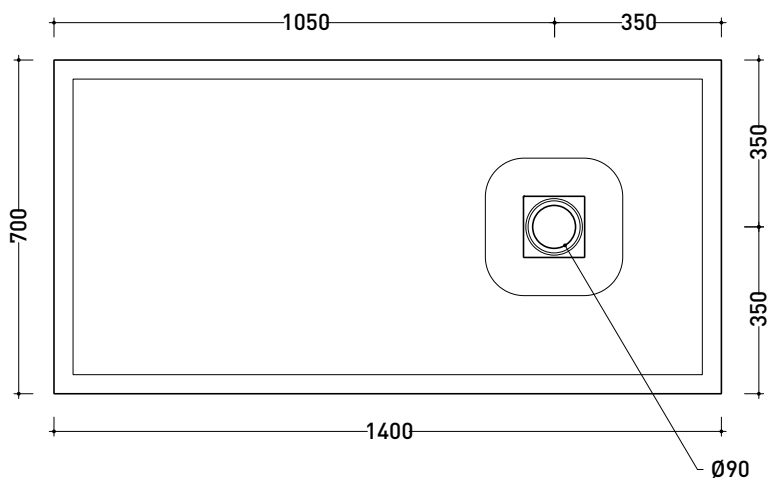
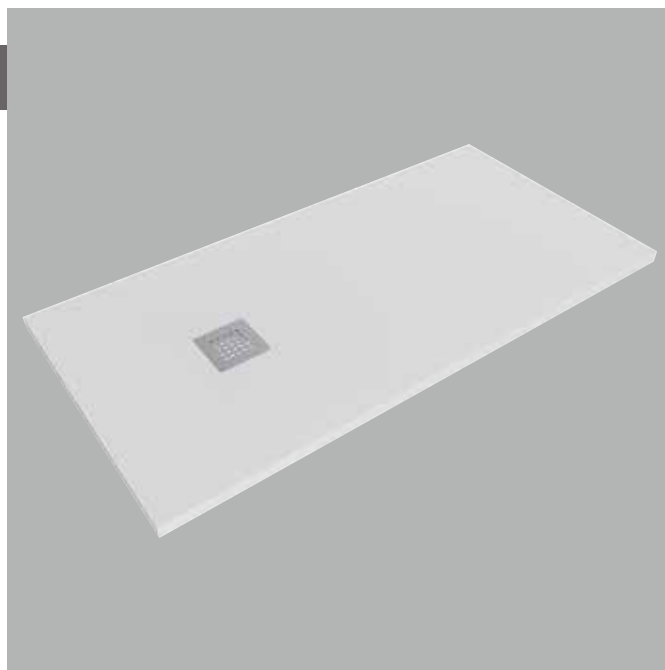
Laid on or built-in in the floor shower tray 70x140 cm
(\varnothing 90 mm drainage system with stainless steel cover included)

Complements: **Line taps shower:** ONE - NOKÉ - SI - FOLD - X1 - STIL
Line accessories: TWO - HOOP - FOLD

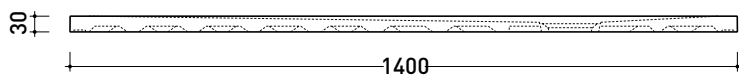
Technical accessories: **painting COLORED square cover (C12C)**

Package dim. cm | Weight 42 kg | Pz. Pallet n° -

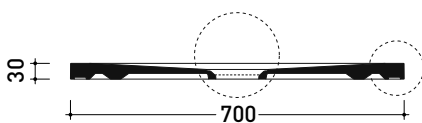
CE UNI EN 14527 Dop-No14527



vista zenitale / zenital view

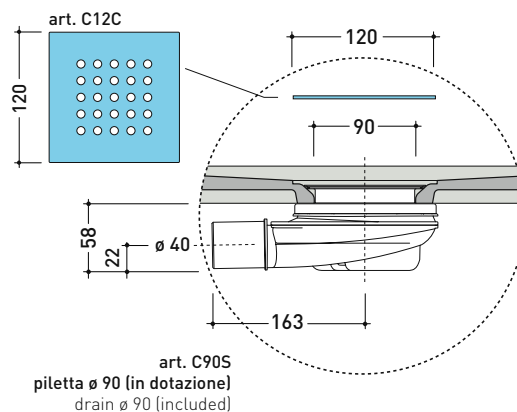


vista frontale / frontal view



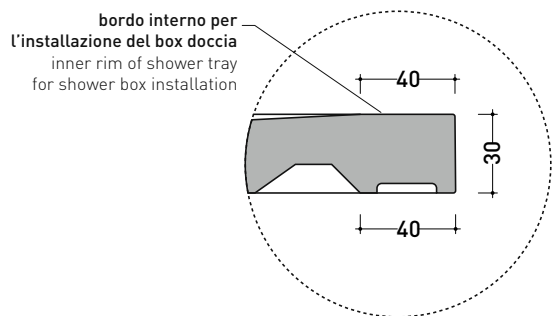
sezione longitudinale / section

PILETTA IN DOTAZIONE / INCLUDED DRAIN



art. C90S
piletta \varnothing 90 (in dotazione)
drain \varnothing 90 (included)

Piletta sifonata / Drainage
Portata / Flow rate: 0,5 l/sec (EN 274 >0,4 l/sec)



dettaglio del bordo / shower tray rim detail

sizes in mm

Please consider a 2% tolerance on indicated measurements

2022

C7012P CM3 70x120

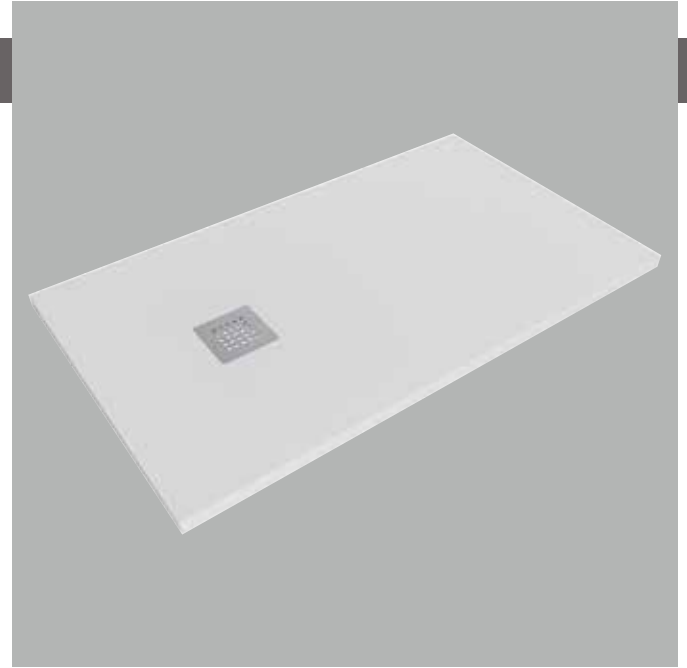
Laid on or built-in in the floor shower tray 70x120 cm
(\varnothing 90 mm drainage system with stainless steel cover included)

Complements: **Line taps shower:** ONE - NOKÉ - SI - FOLD - X1 - STIL
Line accessories: TWO - HOOP - FOLD

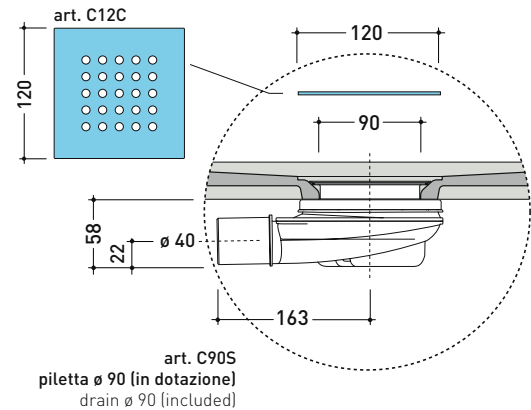
Technical accessories: **painting COLORED square cover (C12C)**

Package dim. **cm** | Weight **35 kg** | Pz. Pallet n° -

CE UNI EN 14527 Dop-No14527

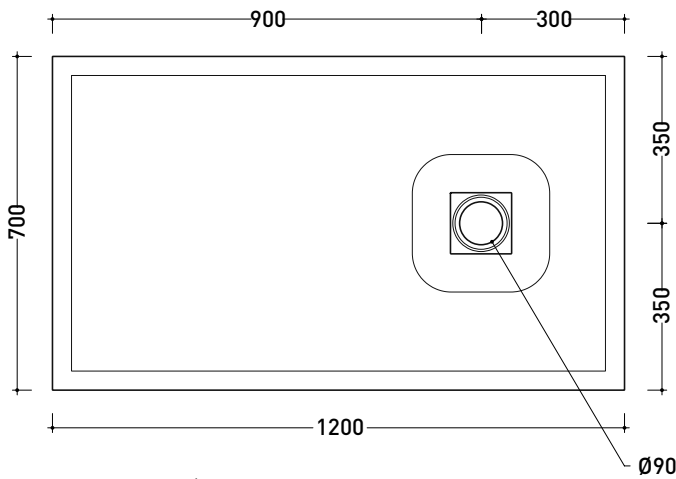


PILETTA IN DOTAZIONE / INCLUDED DRAIN

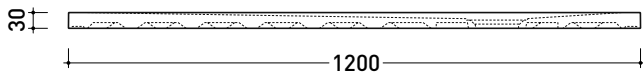


art. C90S
piletta \varnothing 90 (in dotazione)
drain \varnothing 90 (included)

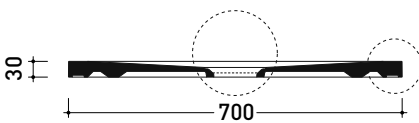
Piletta sifonata / Drainage
Portata / Flow rate: 0,5 l/sec (EN 274 >0,4 l/sec)



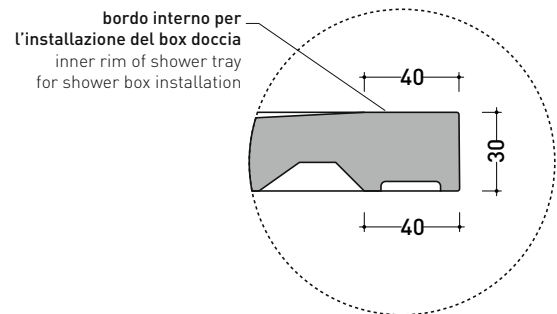
vista zenitale / zenital view



vista frontale / frontal view



sezione longitudinale / section



dettaglio del bordo / shower tray rim detail

sizes in mm

Please consider a 2% tolerance on indicated measurements

2022

C7010P CM3 70x100

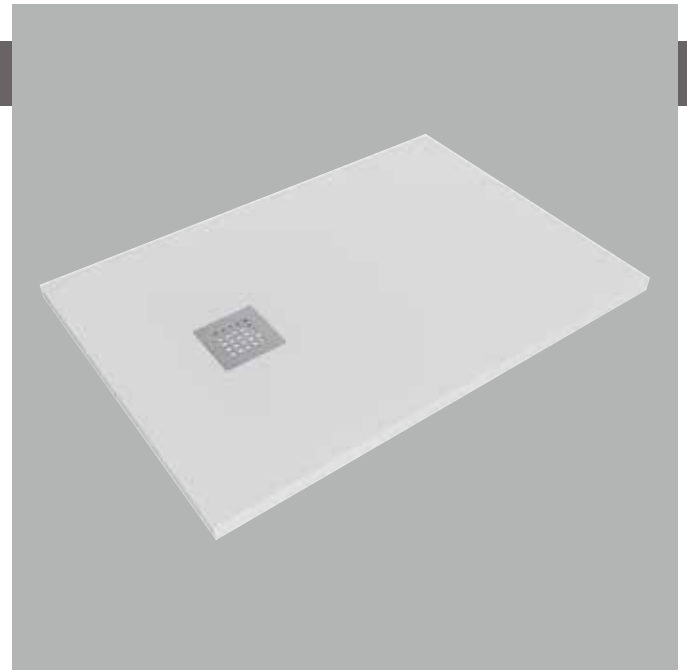
Laid on or built-in in the floor shower tray 70x100 cm
(\varnothing 90 mm drainage system with stainless steel cover included)

Complements: **Line taps shower:** ONE - NOKÉ - SI - FOLD - X1 - STIL
Line accessories: TWO - HOOP - FOLD

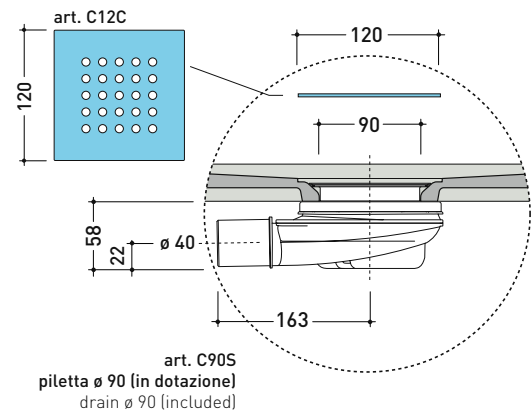
Technical accessories: **painting COLORED square cover (C12C)**

Package dim. **cm** | Weight **28 kg** | Pz. Pallet n° -

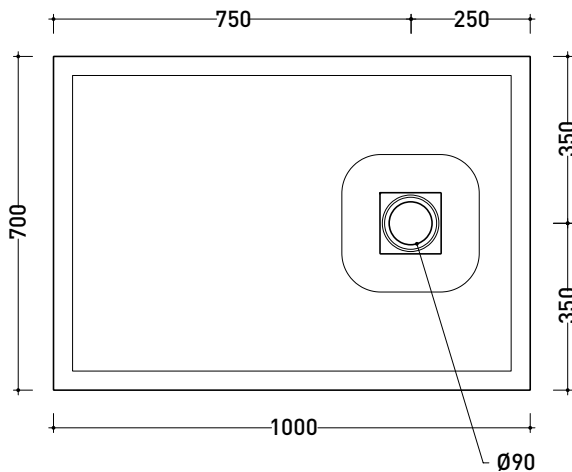
CE UNI EN 14527 Dop-No14527



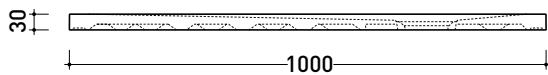
PILETTA IN DOTAZIONE / INCLUDED DRAIN



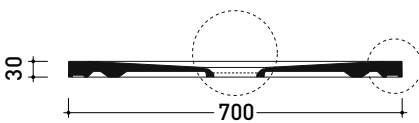
Pilettina sifonata / Drainage
Portata / Flow rate: 0,5 l/sec (EN 274 >0,4 l/sec)



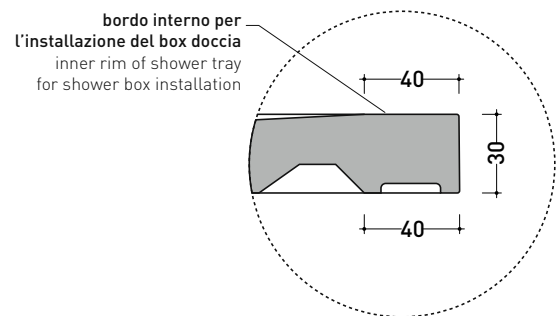
vista zenitale / zenital view



vista frontale / frontal view



sezione longitudinale / section



dettaglio del bordo / shower tray rim detail

sizes in mm

Please consider a 2% tolerance on indicated measurements

2024

C7090P CM3 70x90

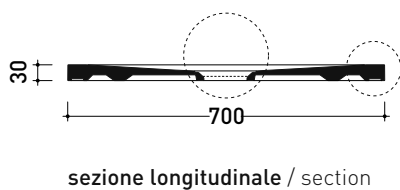
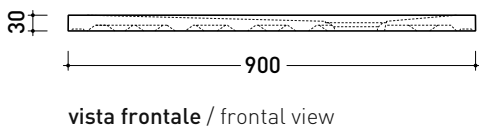
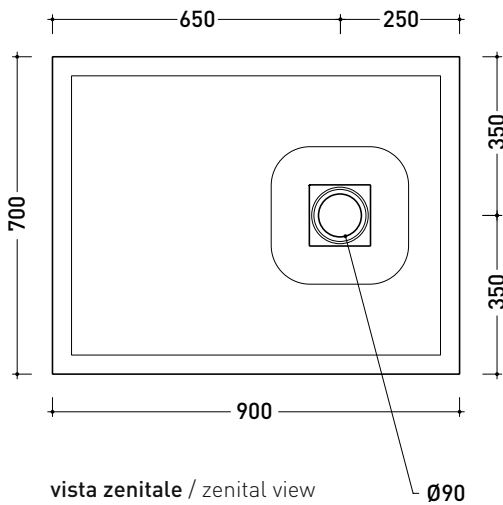
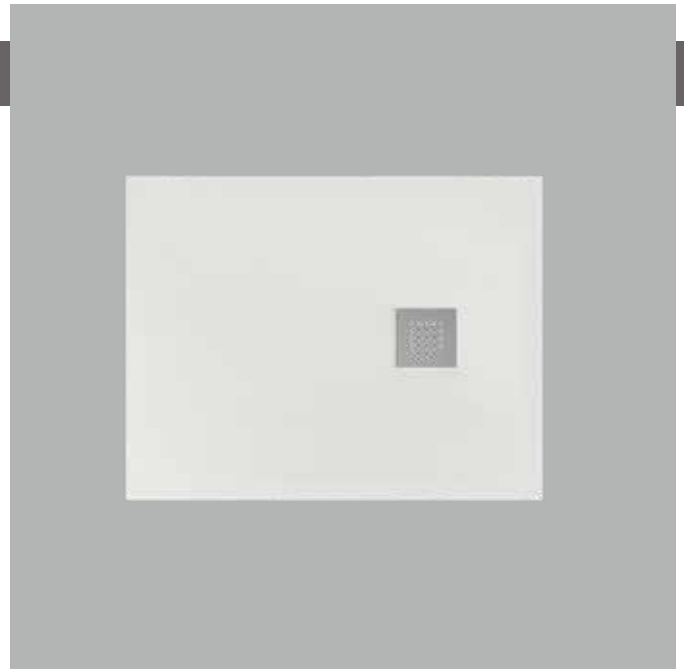
Laid on or built-in in the floor shower tray 70x90 cm
(\varnothing 90 mm drainage system with stainless steel cover included)

Complements: **Line taps shower:** ONE - NOKÉ - SI - FOLD - X1 - STIL
Line accessories: TWO - HOOP - FOLD

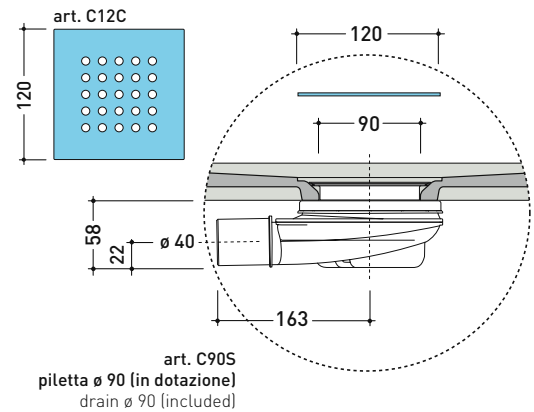
Technical accessories: **painting COLORED square cover (C12C)**

Package dim. **cm** | Weight **25,8 kg** | Pz. Pallet n° -

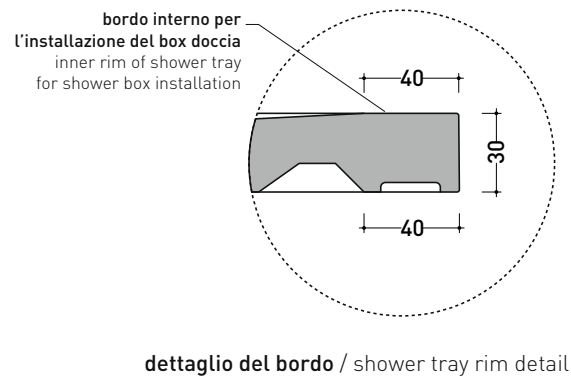
CE UNI EN 14527 Dop-No14527



PILETTA IN DOTAZIONE / INCLUDED DRAIN



Piletta sifonata / Drainage
Portata / Flow rate: 0,5 l/sec (EN 274 \geq 0,4 l/sec)



sizes in mm

Please consider a 2% tolerance on indicated measurements

2024

C9012P CM3 90x120

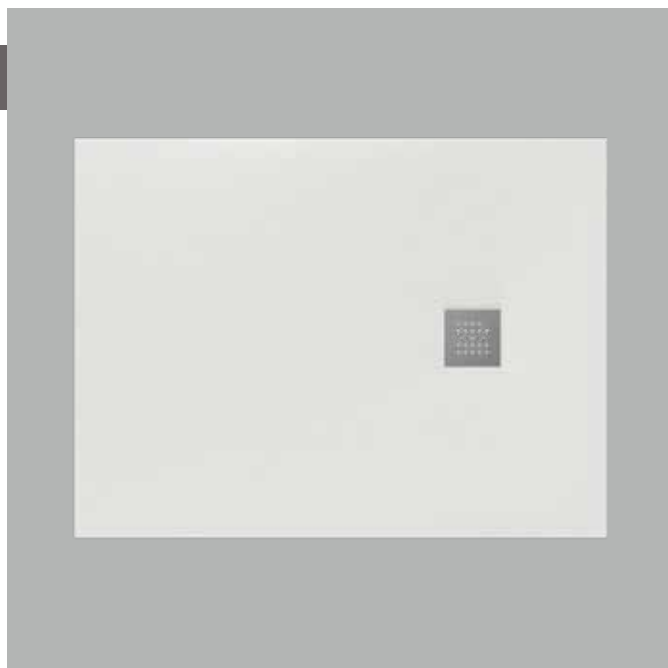
Piatta doccia cm 90x120 da appoggio - incasso filo pavimento
(piletta sifonata con griglia in Acciaio inox ø 90 mm inclusa)

Complementi: **Rubinetti doccia linea ONE - NOKÉ - SI - FOLD - X1 - STIL**
Accessori linea TWO - HOOP - FOLD

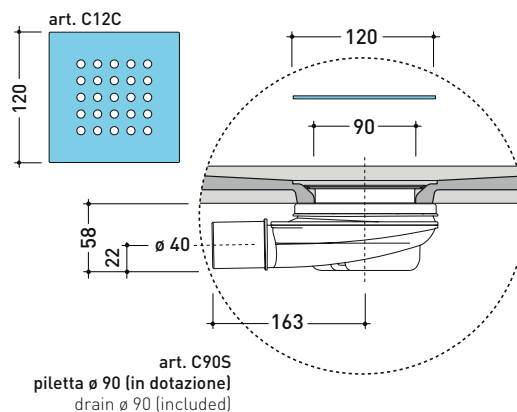
Accessori tecnici: **Griglia quadrata verniciata in TINTA (C12C)**

Dim. Imballo **cm** | Peso **42,8 kg** | Pz. Pallet n° -

CE UNI EN 14527 Dop-No14527



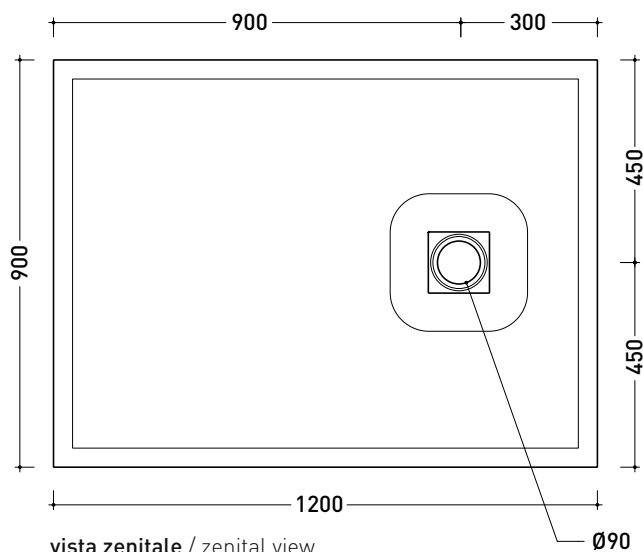
PILETTA IN DOTAZIONE / INCLUDED DRAIN



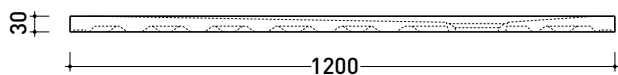
art. C90S
piletta ø 90 (in dotazione)
drain ø 90 (included)

Piletta sifonata / Drainage

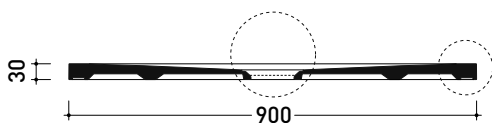
Portata / Flow rate: 0,5 l/sec (EN 274 >0,4 l/sec)



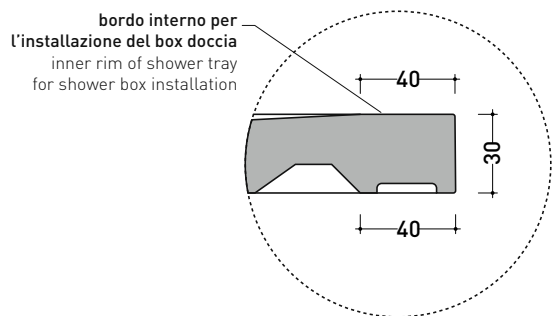
vista zenitale / zenital view



vista frontale / frontal view



sezione longitudinale / section



dettaglio del bordo / shower tray rim detail

dimensioni in mm

Le misure dimensionali riportate hanno una tolleranza del 2%

2022

C8014P CM3 80x140

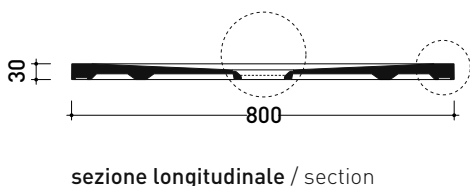
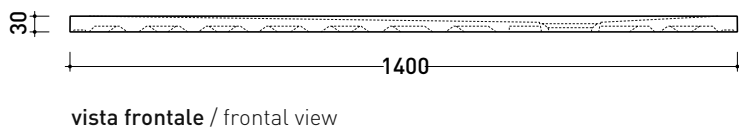
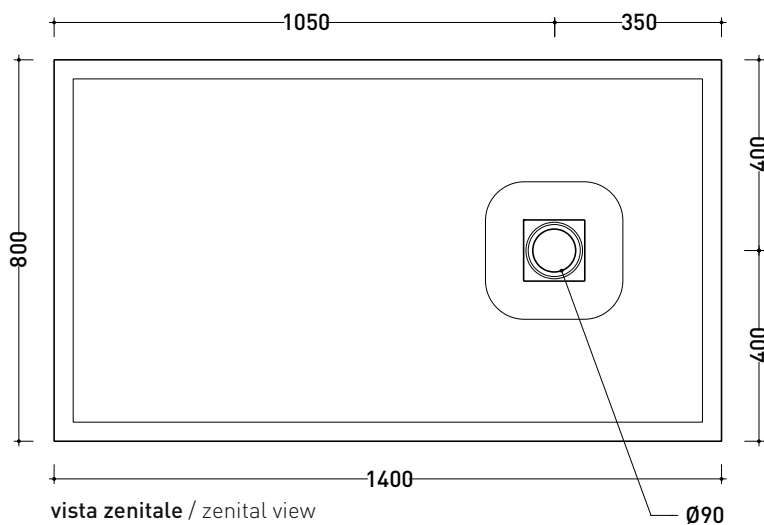
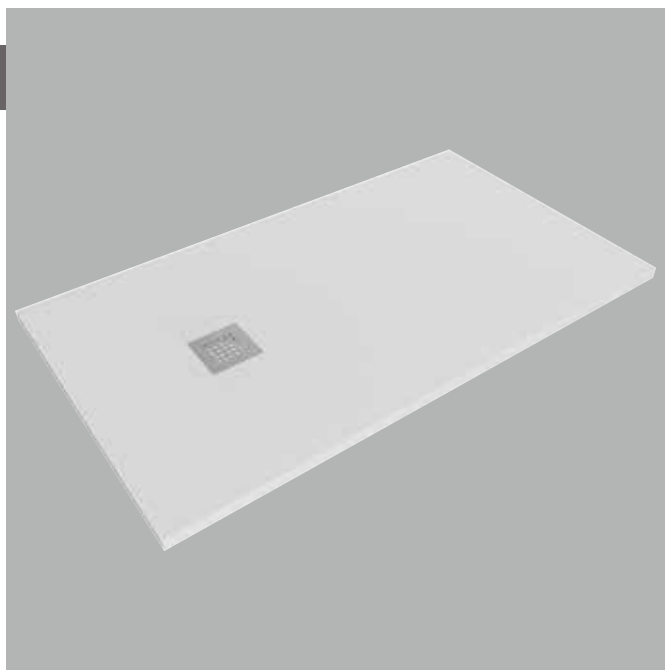
Piatta doccia cm 80x140 da appoggio - incasso filo pavimento
(piletta sifonata con griglia in Acciaio inox ø 90 mm inclusa)

Complementi: **Rubinetti doccia linea ONE - NOKÉ - SI - FOLD - X1 - STIL**
Accessori linea TWO - HOOP - FOLD

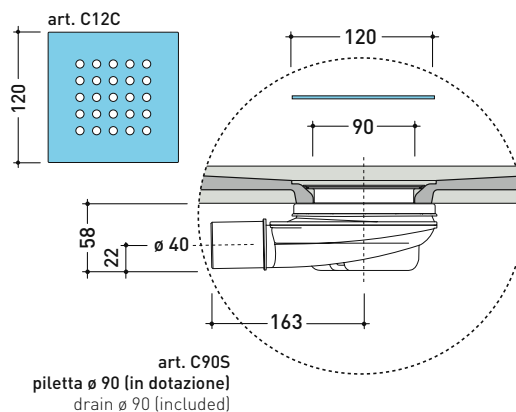
Accessori tecnici: **Griglia quadrata verniciata in TINTA (C12C)**

Dim. Imballo **cm** | Peso **45 kg** | Pz. Pallet n° -

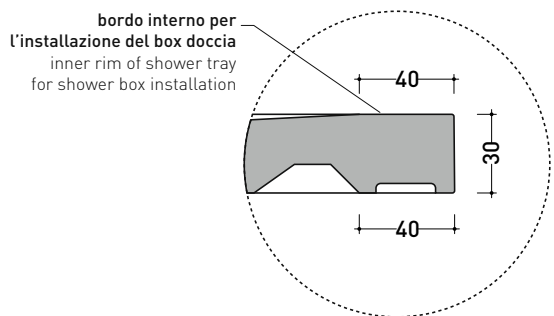
CE UNI EN 14527 Dop-No14527



PILETTA IN DOTAZIONE / INCLUDED DRAIN



Piletta sifonata / Drainage
Portata / Flow rate: 0,5 l/sec (EN 274 >0,4 l/sec)



dettaglio del bordo / shower tray rim detail

dimensioni in mm

Le misure dimensionali riportate hanno una tolleranza del 2%

2022

C8012P CM3 80x120

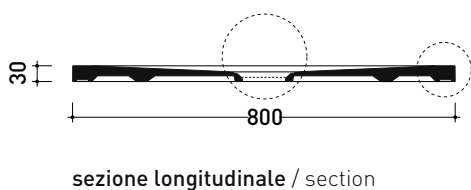
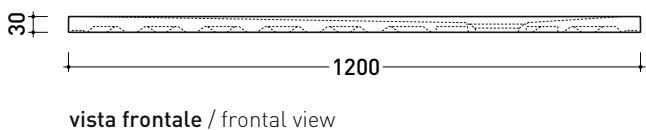
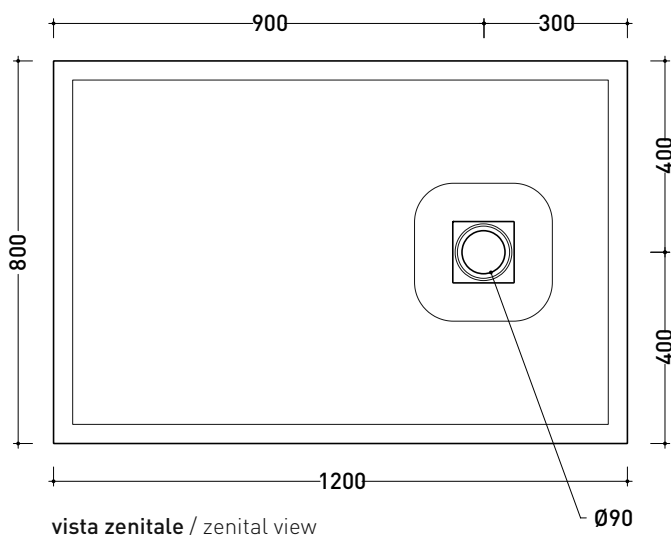
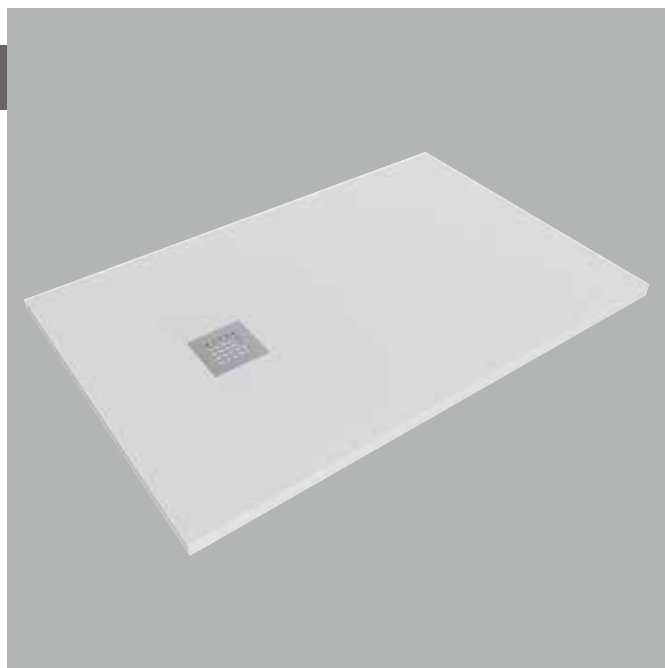
Piatta doccia cm 80x120 da appoggio - incasso filo pavimento
(piletta sifonata con griglia in Acciaio inox ø 90 mm inclusa)

Complementi: **Rubinetti doccia linea ONE - NOKÉ - SI - FOLD - X1 - STIL**
Accessori linea TWO - HOOP - FOLD

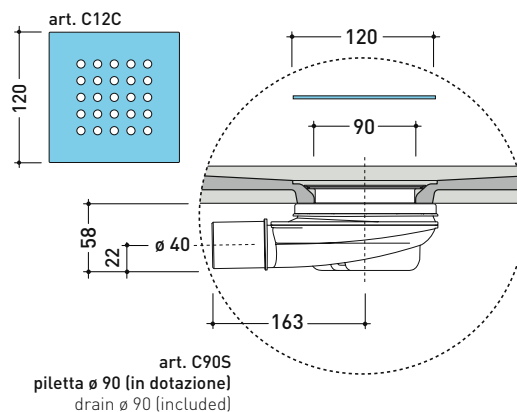
Accessori tecnici: **Griglia quadrata verniciata in TINTA (C12C)**

Dim. Imballo **cm** | Peso **41 kg** | Pz. Pallet n° -

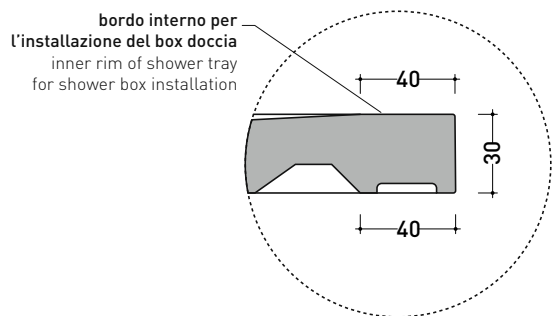
CE UNI EN 14527 Dop-No14527



PILETTA IN DOTAZIONE / INCLUDED DRAIN



Piletta sifonata / Drainage
Portata / Flow rate: 0,5 l/sec (EN 274 >0,4 l/sec)



dettaglio del bordo / shower tray rim detail

dimensioni in mm

Le misure dimensionali riportate hanno una tolleranza del 2%

2022

C8010P CM3 80x100

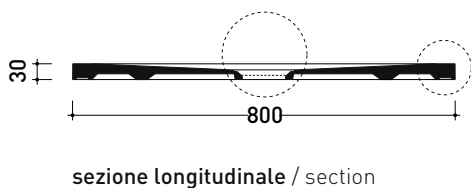
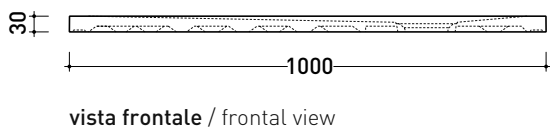
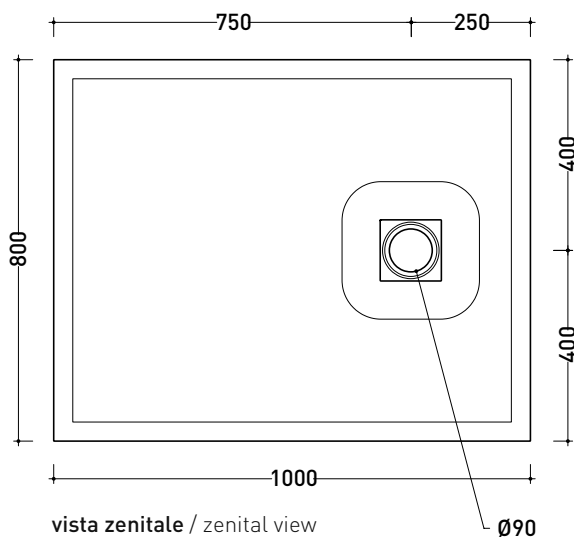
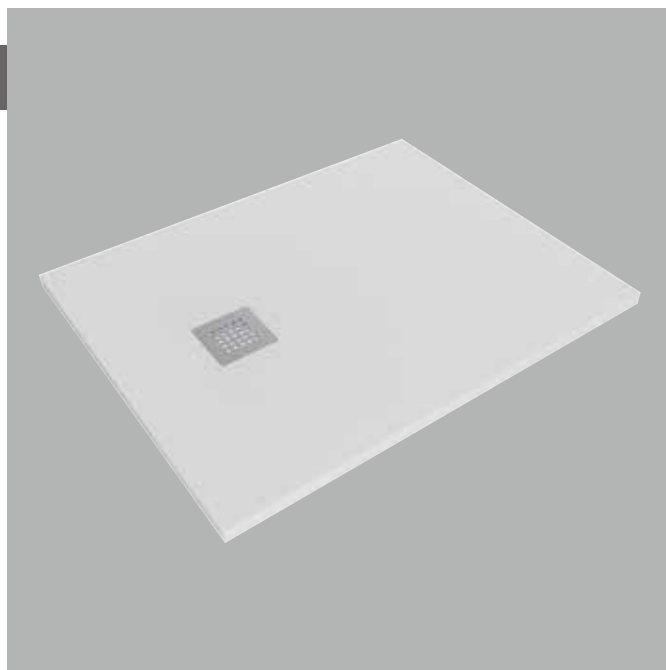
Piatto doccia cm 80x100 da appoggio - incasso filo pavimento
(piletta sifonata con griglia in Acciaio inox ø 90 mm inclusa)

Complementi: **Rubinetto doccia linea ONE - NOKÉ - SI - FOLD - X1 - STIL**
Accessori linea TWO - HOOP - FOLD

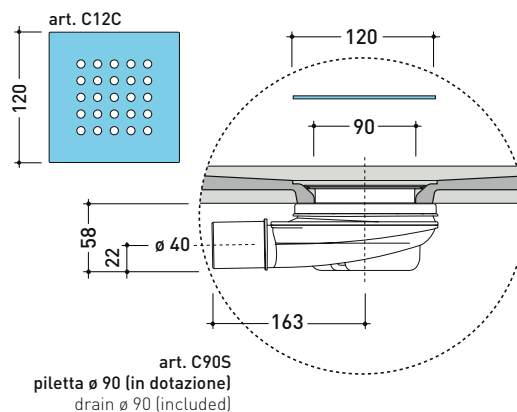
Accessori tecnici: **Griglia quadrata verniciata in TINTA (C12C)**

Dim. Imballo **cm** | Peso **34 kg** | Pz. Pallet n° -

CE UNI EN 14527 Dop-No14527



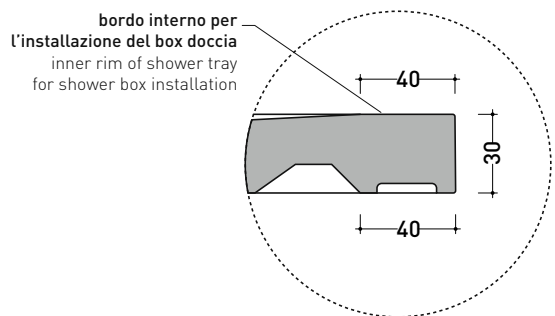
PILETTA IN DOTAZIONE / INCLUDED DRAIN



art. C90S
piletta ø 90 (in dotazione)
drain ø 90 (included)

Piletta sifonata / Drainage

Portata / Flow rate: 0,5 l/sec (EN 274 >0,4 l/sec)



2024

C8090P CM3 80x90

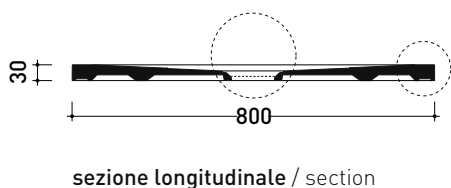
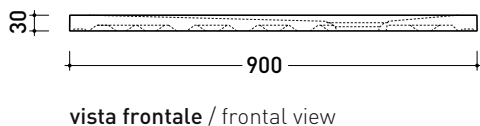
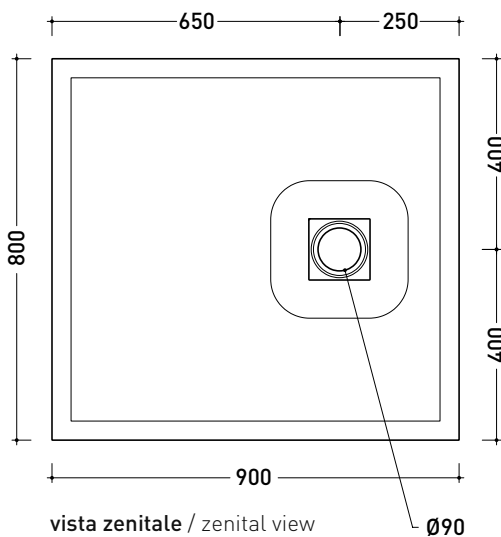
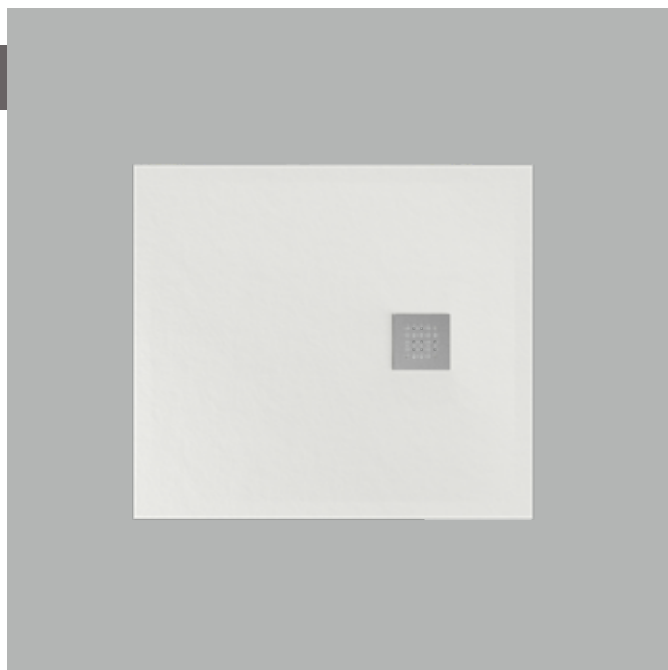
Piatto doccia cm 80x90 da appoggio - incasso filo pavimento
(piletta sifonata con griglia in Acciaio inox ø 90 mm inclusa)

Complementi: **Rubinetto doccia linea ONE - NOKÉ - SI - FOLD - X1 - STIL**
Accessori linea TWO - HOOP - FOLD

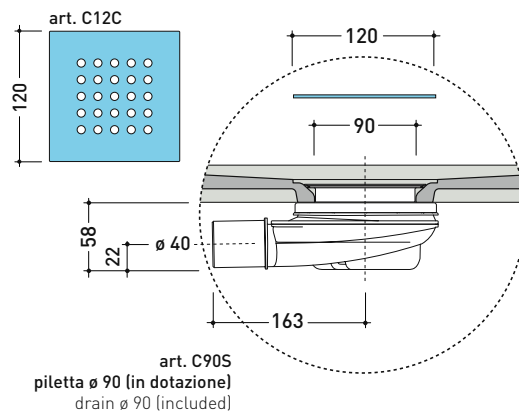
Accessori tecnici: **Griglia quadrata verniciata in TINTA (C12C)**

Dim. Imballo **cm** | Peso **25,8 kg** | Pz. Pallet n° -

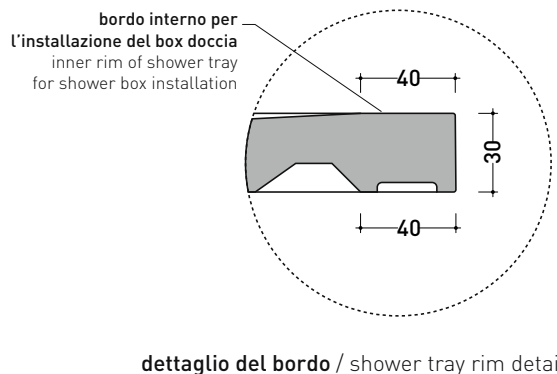
CE UNI EN 14527 Dop-No14527



PILETTA IN DOTAZIONE / INCLUDED DRAIN



Piletta sifonata / Drainage
Portata / Flow rate: 0,5 l/sec [EN 274 >0,4 l/sec]



dimensioni in mm

Le misure dimensionali riportate hanno una tolleranza del 2%

2024

C8080P CM3 80x80

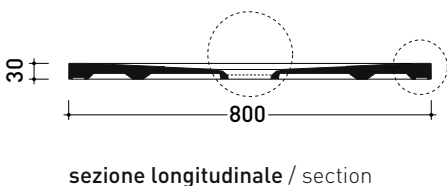
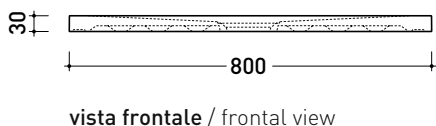
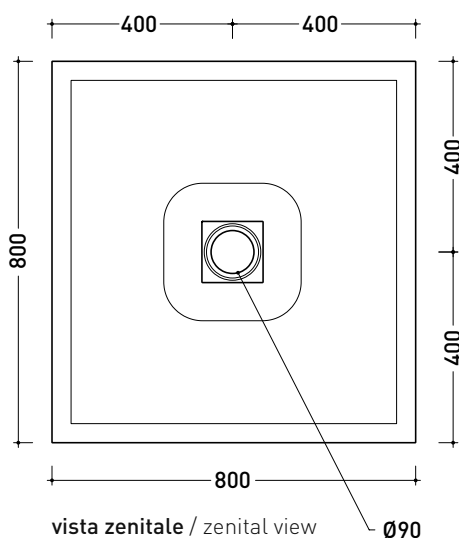
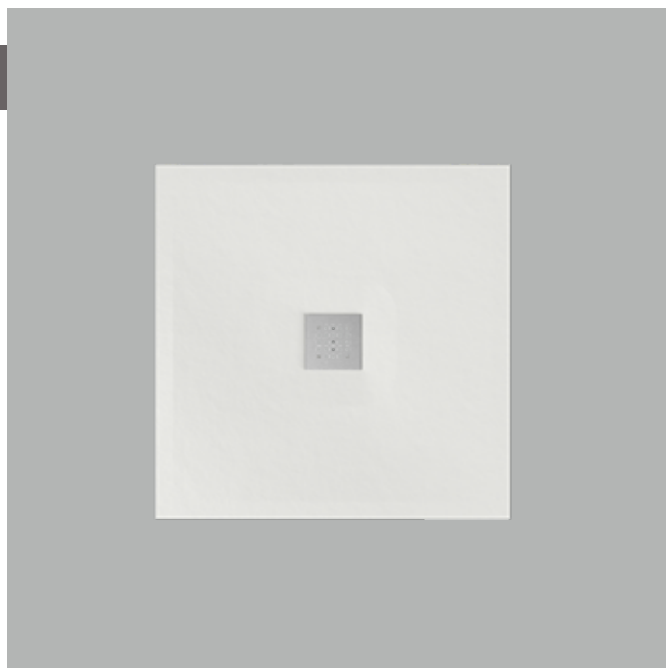
Piatto doccia cm 80x80 da appoggio - incasso filo pavimento
(piletta sifonata con griglia in Acciaio inox ø 90 mm inclusa)

Complementi: **Rubinetto doccia linea ONE - NOKÉ - SI - FOLD - X1 - STIL**
Accessori linea TWO - HOOP - FOLD

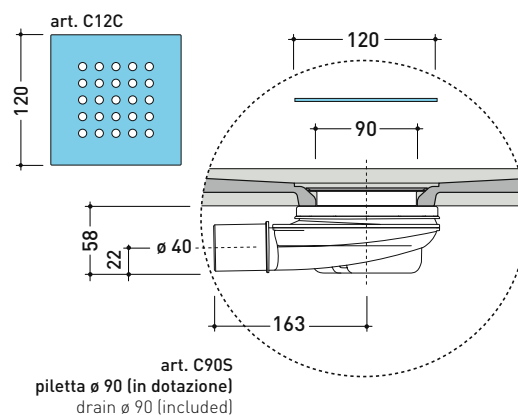
Accessori tecnici: **Griglia quadrata verniciata in TINTA (C12C)**

Dim. Imballo **cm** | Peso **25,8 kg** | Pz. Pallet n° -

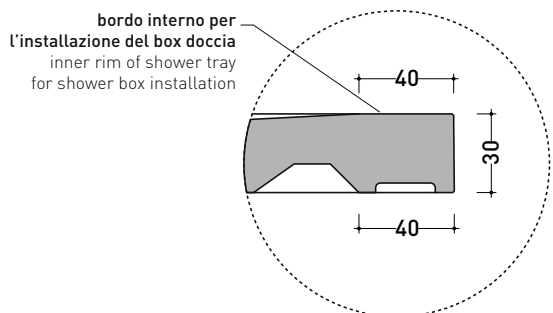
CE UNI EN 14527 Dop-No14527



PILETTA IN DOTAZIONE / INCLUDED DRAIN



Piletta sifonata / Drainage
Portata / Flow rate: 0,5 l/sec (EN 274 >0,4 l/sec)



dimensioni in mm

Le misure dimensionali riportate hanno una tolleranza del 2%

2022

C7014P CM3 70x140

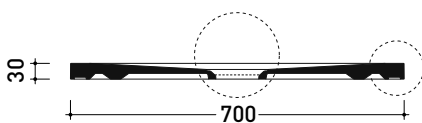
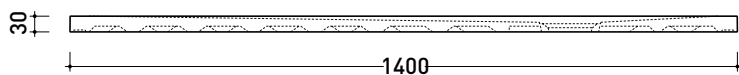
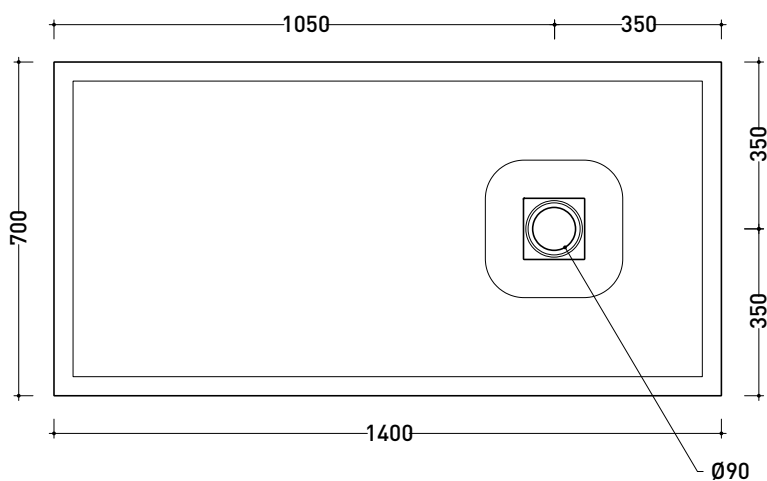
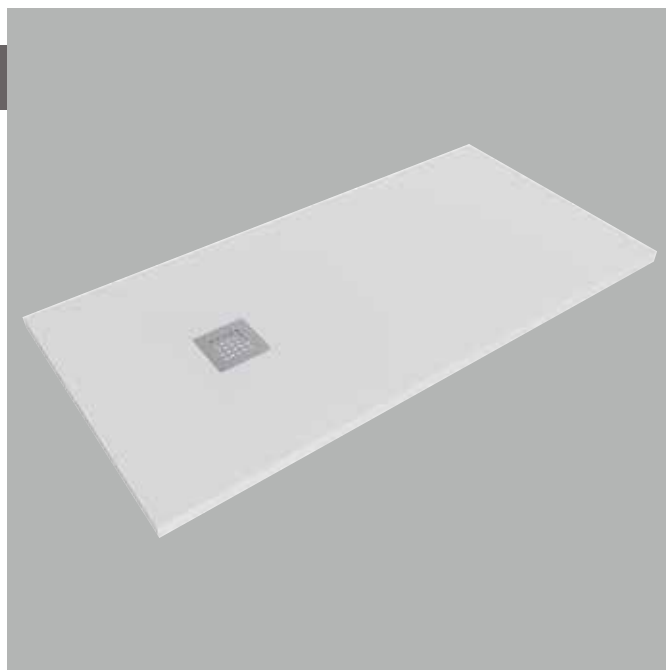
Piatta doccia cm 70x140 da appoggio - incasso filo pavimento
(piletta sifonata con griglia in Acciaio inox ø 90 mm inclusa)

Complementi: **Rubinetti doccia linea ONE - NOKÉ - SI - FOLD - X1 - STIL**
Accessori linea TWO - HOOP - FOLD

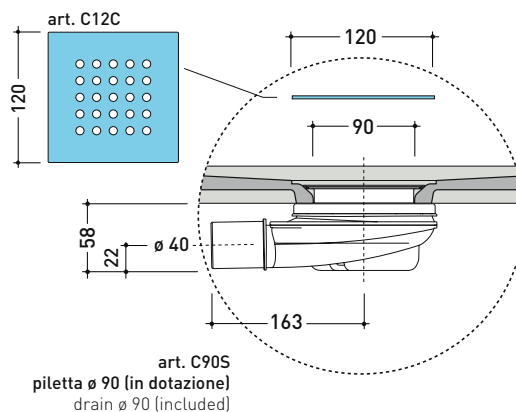
Accessori tecnici: **Griglia quadrata verniciata in TINTA (C12C)**

Dim. Imballo **cm** | Peso **42 kg** | Pz. Pallet n° -

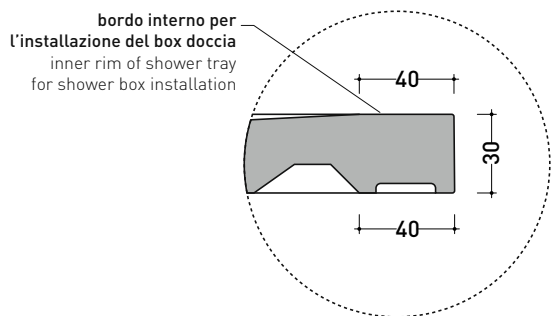
CE UNI EN 14527 Dop-No14527



PILETTA IN DOTAZIONE / INCLUDED DRAIN



Piletta sifonata / Drainage
Portata / Flow rate: 0,5 l/sec (EN 274 >0,4 l/sec)



dimensioni in mm

Le misure dimensionali riportate hanno una tolleranza del 2%

2022

C7012P CM3 70x120

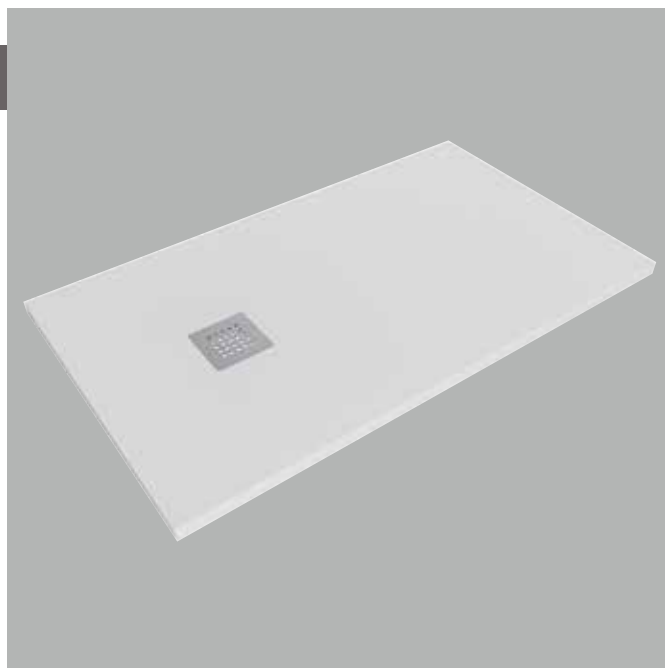
Piatta doccia cm 70x120 da appoggio - incasso filo pavimento
(piletta sifonata con griglia in Acciaio inox ø 90 mm inclusa)

Complementi: **Rubinetti doccia linea ONE - NOKÉ - SI - FOLD - X1 - STIL**
Accessori linea TWO - HOOP - FOLD

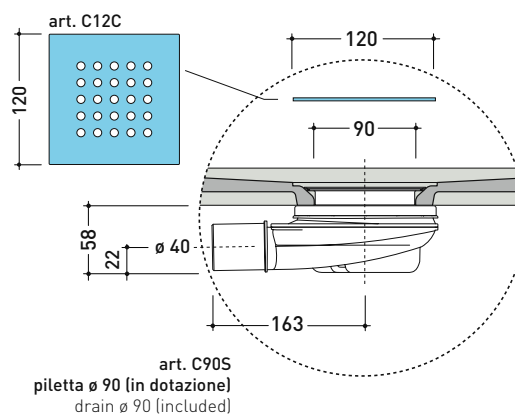
Accessori tecnici: **Griglia quadrata verniciata in TINTA (C12C)**

Dim. Imballo **cm** | Peso **35 kg** | Pz. Pallet n° -

CE UNI EN 14527 Dop-No14527

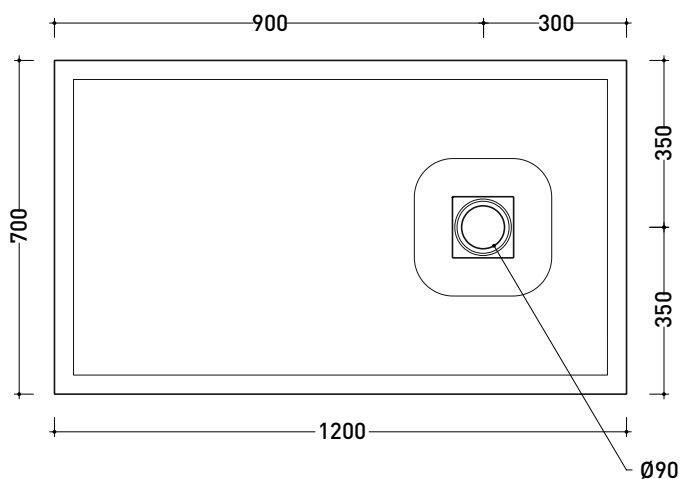


PILETTA IN DOTAZIONE / INCLUDED DRAIN

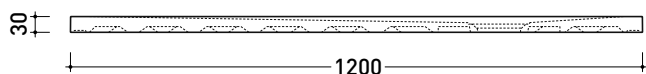


art. C90S
piletta ø 90 (in dotazione)
drain ø 90 (included)

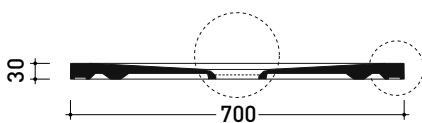
Piletta sifonata / Drainage
Portata / Flow rate: 0,5 l/sec (EN 274 >0,4 l/sec)



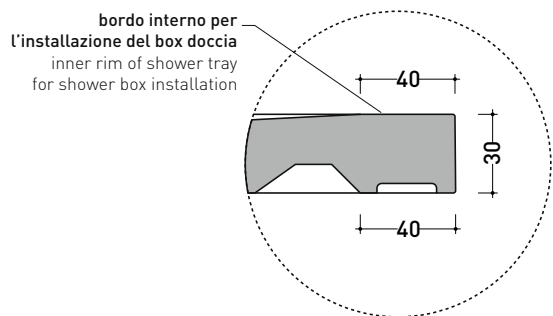
vista zenitale / zenital view



vista frontale / frontal view



sezione longitudinale / section



dettaglio del bordo / shower tray rim detail

dimensioni in mm

Le misure dimensionali riportate hanno una tolleranza del 2%

2022

C7010P CM3 70x100

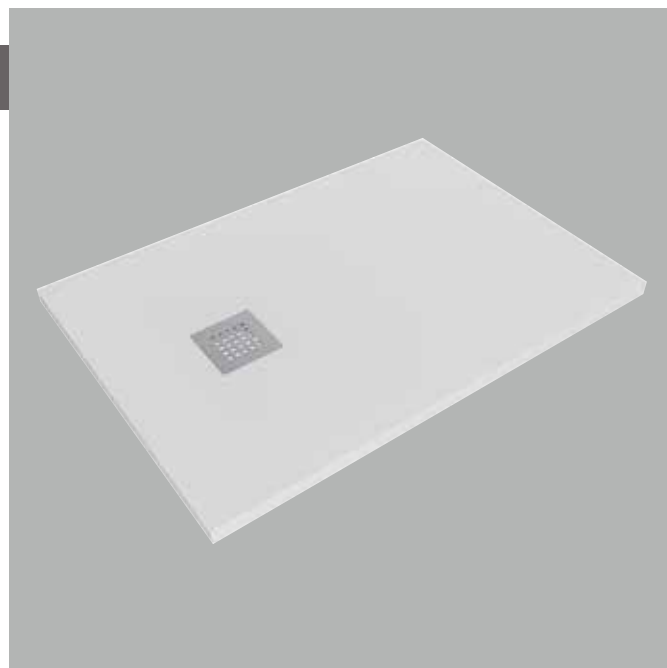
Piatta doccia cm 70x100 da appoggio - incasso filo pavimento
(piletta sifonata con griglia in Acciaio inox ø 90 mm inclusa)

Complementi: **Rubinetti doccia linea ONE - NOKÉ - SI - FOLD - X1 - STIL**
Accessori linea TWO - HOOP - FOLD

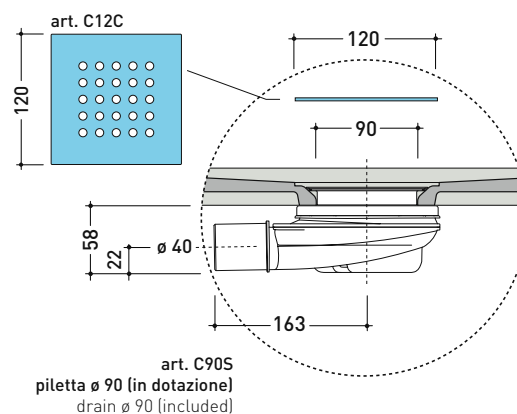
Accessori tecnici: **Griglia quadrata verniciata in TINTA (C12C)**

Dim. Imballo **cm** | Peso **28 kg** | Pz. Pallet n° -

CE UNI EN 14527 Dop-No14527

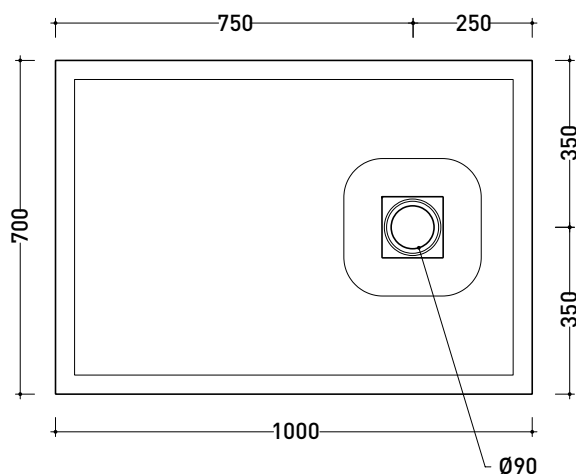


PILETTA IN DOTAZIONE / INCLUDED DRAIN

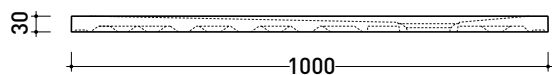


art. C90S
piletta ø 90 (in dotazione)
drain ø 90 (included)

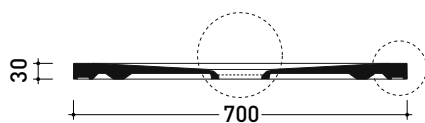
Piletta sifonata / Drainage
Portata / Flow rate: 0,5 l/sec (EN 274 >0,4 l/sec)



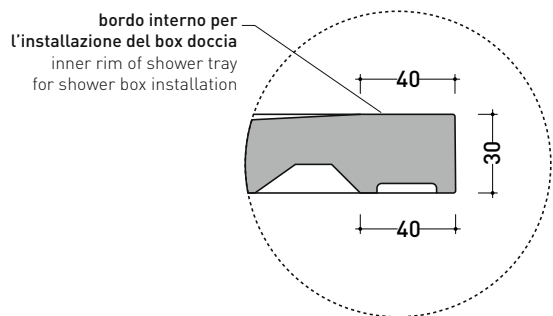
vista zenitale / zenital view



vista frontale / frontal view



sezione longitudinale / section



dettaglio del bordo / shower tray rim detail

dimensioni in mm

Le misure dimensionali riportate hanno una tolleranza del 2%

2024

C7090P CM3 70x90

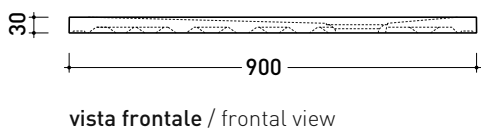
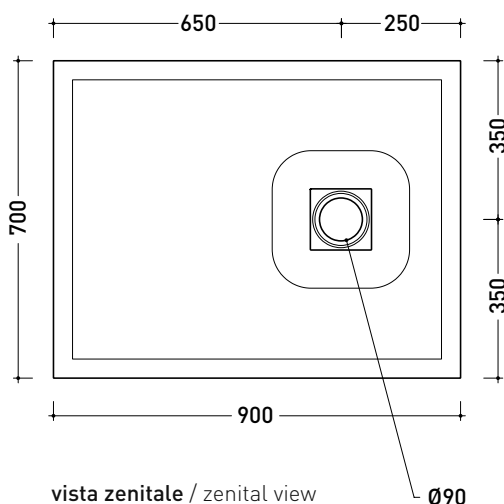
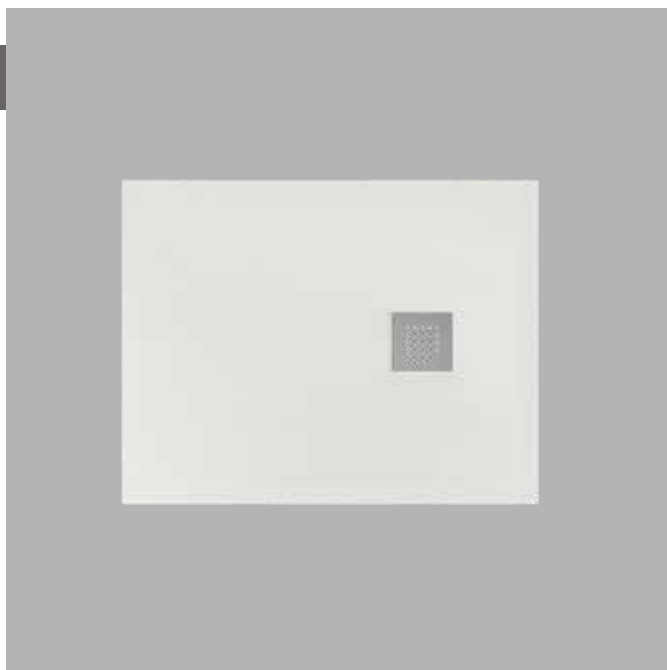
Piatto doccia cm 70x90 da appoggio - incasso filo pavimento
(piletta sifonata con griglia in Acciaio inox ø 90 mm inclusa)

Complementi: **Rubinetti doccia linea ONE - NOKÉ - SI - FOLD - X1 - STIL**
Accessori linea TWO - HOOP - FOLD

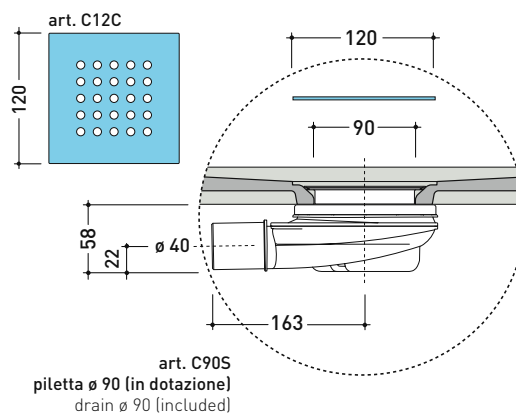
Accessori tecnici: **Griglia quadrata verniciata in TINTA (C12C)**

Dim. Imballo **cm** | Peso **25,8 kg** | Pz. Pallet n° -

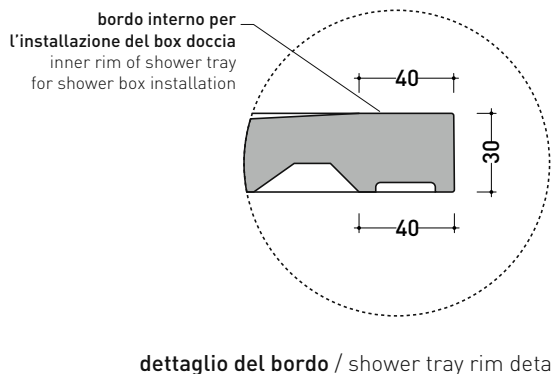
CE UNI EN 14527 Dop-No14527



PILETTA IN DOTAZIONE / INCLUDED DRAIN



Piletta sifonata / Drainage
Portata / Flow rate: 0,5 l/sec [EN 274 >0,4 l/sec]



2024

CS8014P CM3 STONE 80x140

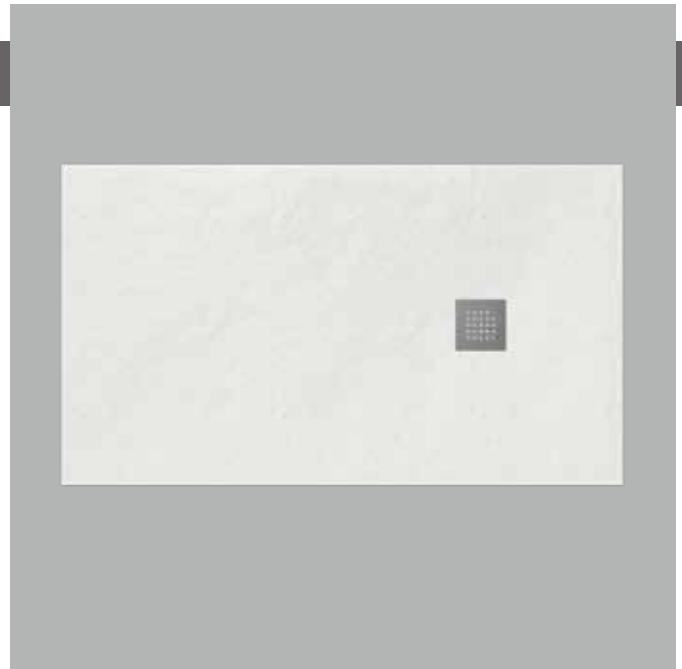
Piatto doccia cm 80x140 da appoggio - incasso filo pavimento
(piletta sifonata con griglia in Acciaio inox ø 90 mm inclusa)

Complementi: **Rubinetti doccia linea ONE - NOKÉ - SI - FOLD - X1 - STIL**
Accessori linea TWO - HOOP - FOLD

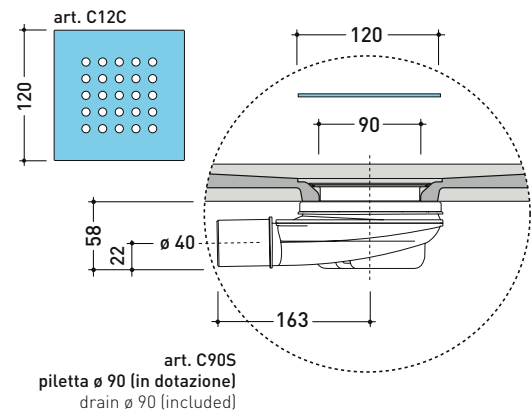
Accessori tecnici: **Griglia quadrata verniciata in TINTA (C12C)**

Dim. Imballo cm | Peso 47.6 kg | Pz. Pallet n° -

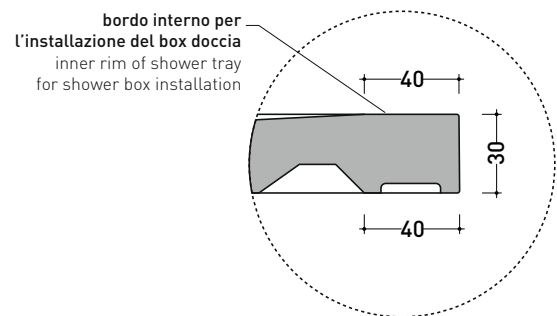
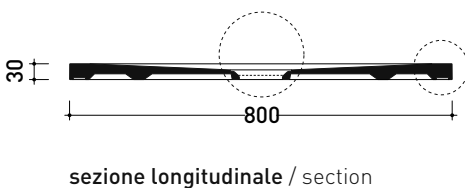
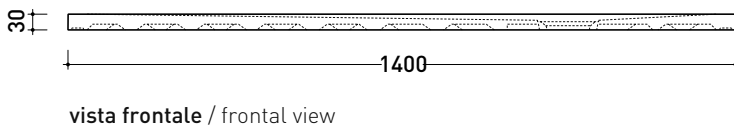
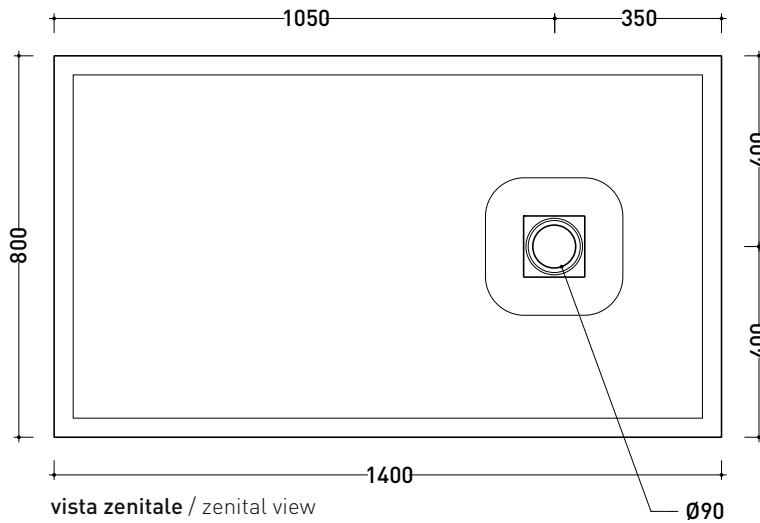
CE UNI EN 14527 Dop-No14527



PILETTA IN DOTAZIONE / INCLUDED DRAIN



Piletta sifonata / Drainage
Portata / Flow rate: 0,5 l/sec (EN 274 >0,4 l/sec)



dimensioni in mm

Le misure dimensionali riportate hanno una tolleranza del 2%

2024

CS8012P CM3 STONE 80x120

Piatto doccia cm 80x120 da appoggio - incasso filo pavimento
(piletta sifonata con griglia in Acciaio inox ø 90 mm inclusa)

Complementi: **Rubinetti doccia linea ONE - NOKÉ - SI - FOLD - X1 - STIL**
Accessori linea TWO - HOOP - FOLD

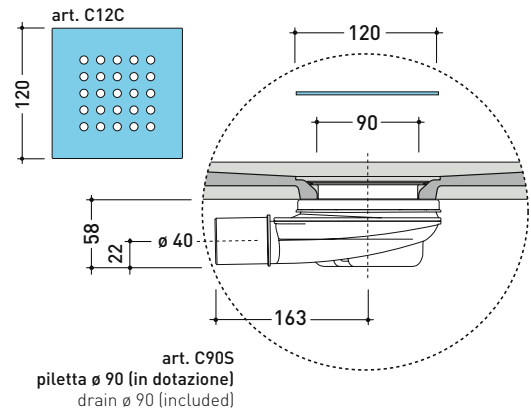
Accessori tecnici: **Griglia quadrata verniciata in TINTA (C12C)**

Dim. Imballo cm | Peso 42.8 kg | Pz. Pallet n° -

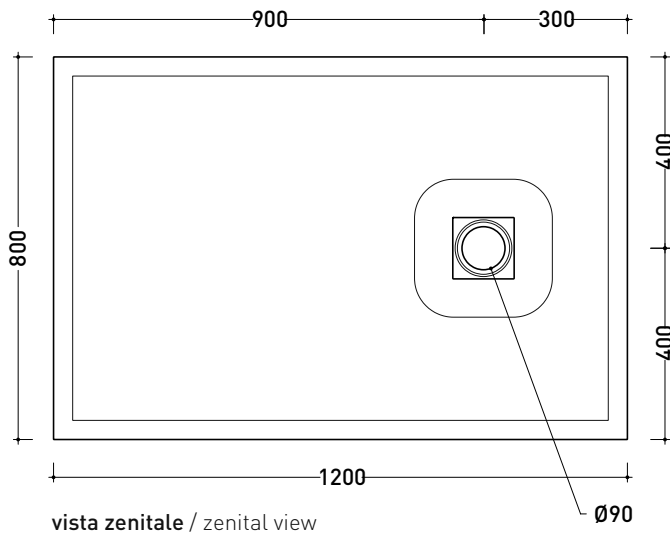
CE UNI EN 14527 Dop-No14527



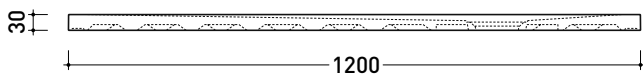
PILETTA IN DOTAZIONE / INCLUDED DRAIN



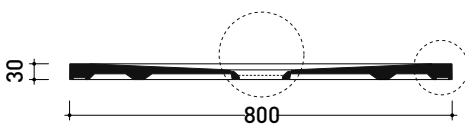
Piletta sifonata / Drainage
Portata / Flow rate: 0,5 l/sec (EN 274 >0,4 l/sec)



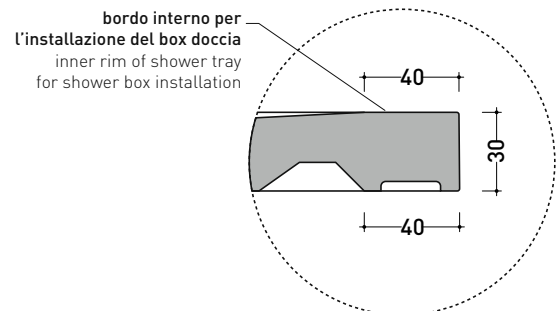
vista zenitale / zenital view



vista frontale / frontal view



sezione longitudinale / section



dettaglio del bordo / shower tray rim detail

dimensioni in mm

Le misure dimensionali riportate hanno una tolleranza del 2%

2024

CS8010P CM3 STONE 80x100

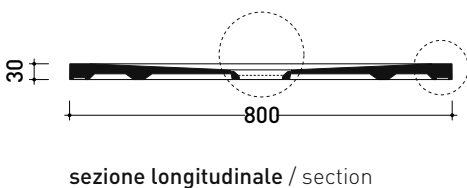
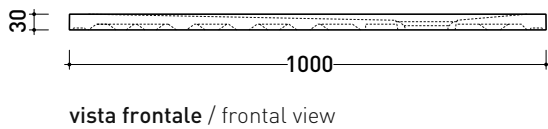
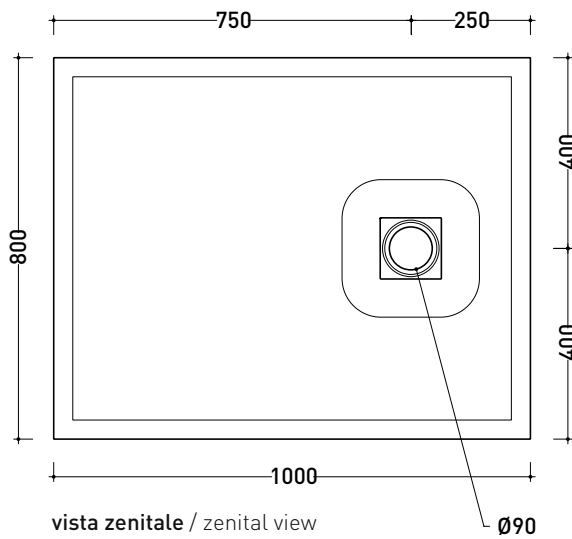
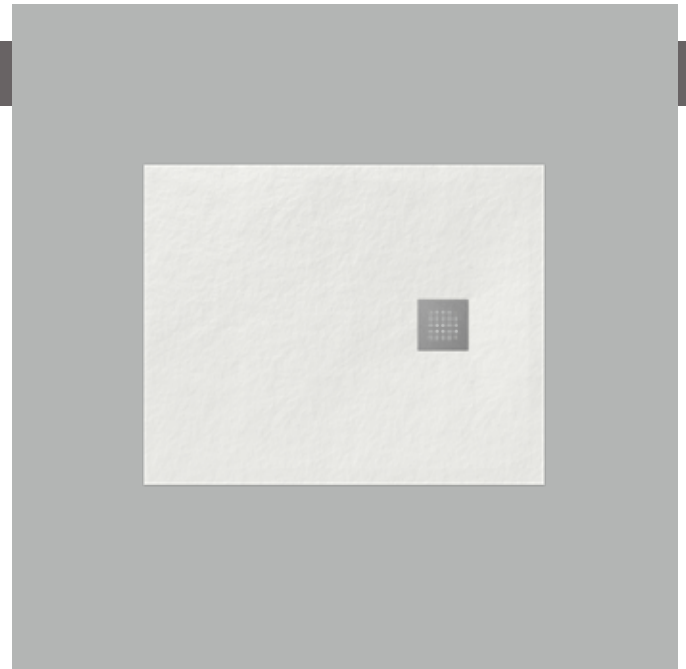
Piatta doccia cm 80x100 da appoggio - incasso filo pavimento
(piletta sifonata con griglia in Acciaio inox ø 90 mm inclusa)

Complementi: **Rubinetti doccia linea ONE - NOKÉ - SI - FOLD - X1 - STIL**
Accessori linea TWO - HOOP - FOLD

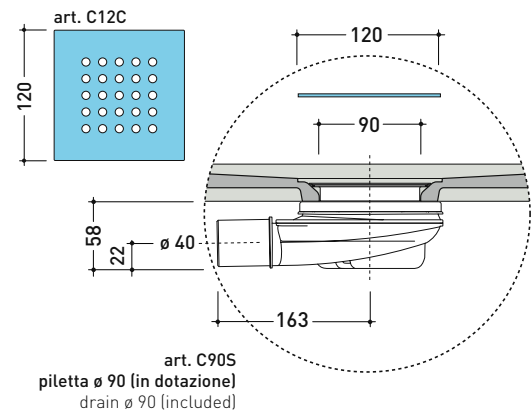
Accessori tecnici: **Griglia quadrata verniciata in TINTA (C12C)**

Dim. Imballo **cm** | Peso **34.6 kg** | Pz. Pallet n° -

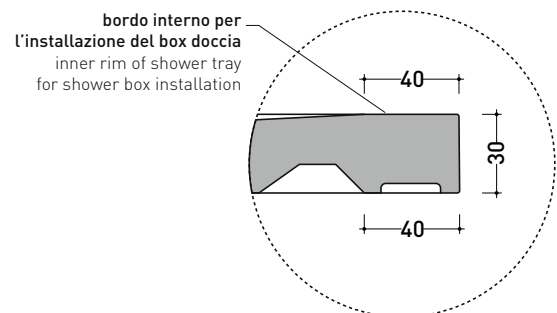
CE UNI EN 14527 Dop-No14527



PILETTA IN DOTAZIONE / INCLUDED DRAIN



Piletta sifonata / Drainage
Portata / Flow rate: 0,5 l/sec (EN 274 >0,4 l/sec)



dettaglio del bordo / shower tray rim detail

dimensioni in mm

Le misure dimensionali riportate hanno una tolleranza del 2%

2024

CS7014P CM3 STONE 70x140

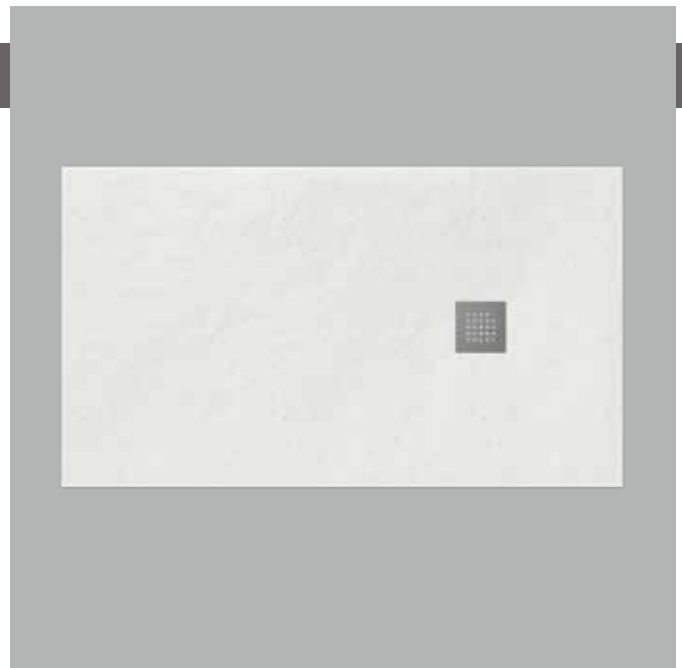
Piatta doccia cm 70x140 da appoggio - incasso filo pavimento
(piletta sifonata con griglia in Acciaio inox ø 90 mm inclusa)

Complementi: **Rubinetti doccia linea ONE - NOKÉ - SI - FOLD - X1 - STIL**
Accessori linea TWO - HOOP - FOLD

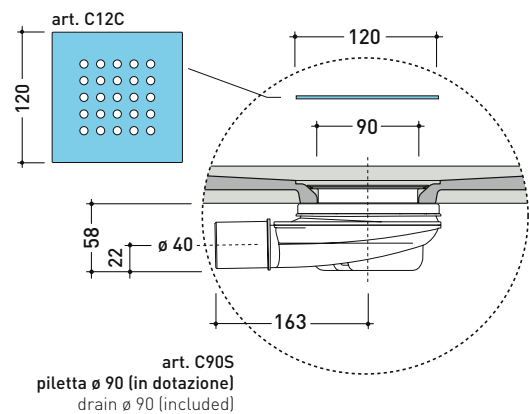
Accessori tecnici: **Griglia quadrata verniciata in TINTA (C12C)**

Dim. Imballo cm | Peso 41.2 kg | Pz. Pallet n° -

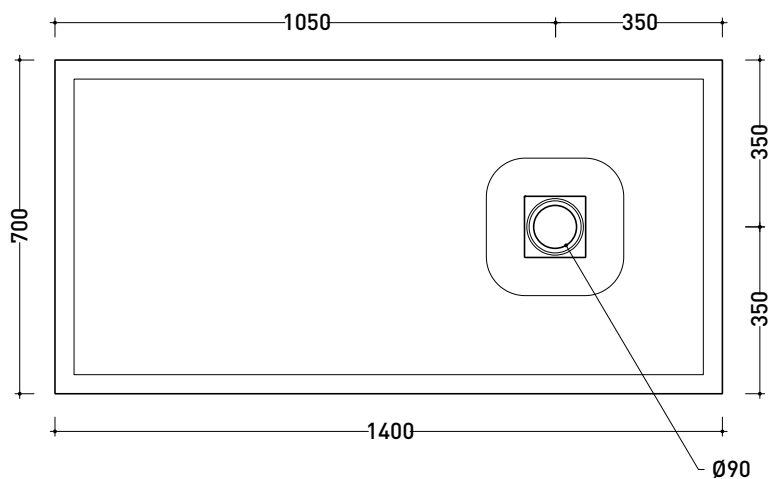
CE UNI EN 14527 Dop-No14527



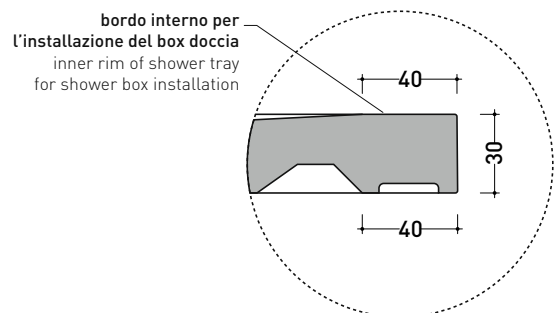
PILETTA IN DOTAZIONE / INCLUDED DRAIN



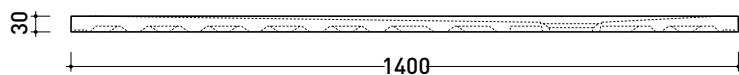
Piletta sifonata / Drainage
Portata / Flow rate: 0,5 l/sec (EN 274 >0,4 l/sec)



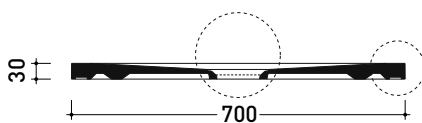
vista zenitale / zenital view



dettaglio del bordo / shower tray rim detail



vista frontale / frontal view



sezione longitudinale / section

dimensioni in mm

Le misure dimensionali riportate hanno una tolleranza del 2%

2024

CS7012P CM3 STONE 70x120

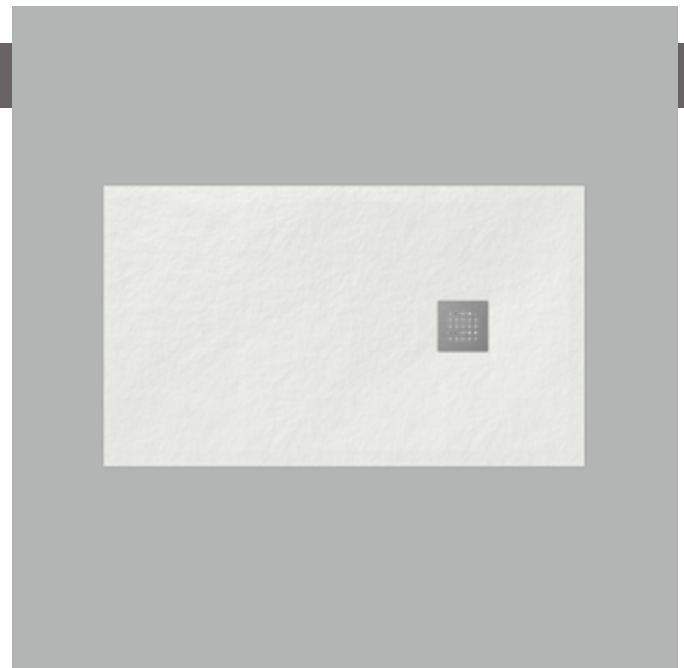
Piatto doccia cm 70x120 da appoggio - incasso filo pavimento
(piletta sifonata con griglia in Acciaio inox ø 90 mm inclusa)

Complementi: **Rubinetti doccia linea ONE - NOKÉ - SI - FOLD - X1 - STIL**
Accessori linea TWO - HOOP - FOLD

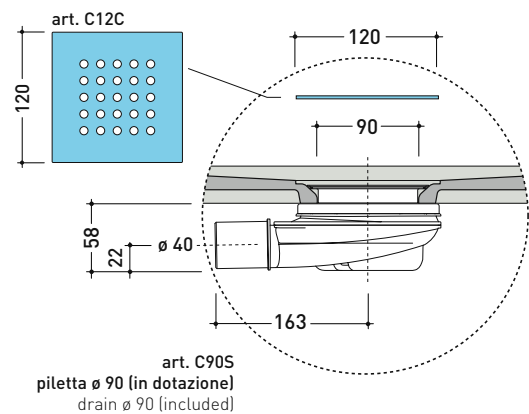
Accessori tecnici: **Griglia quadrata verniciata in TINTA (C12C)**

Dim. Imballo cm | Peso 38 kg | Pz. Pallet n° -

CE UNI EN 14527 Dop-No14527

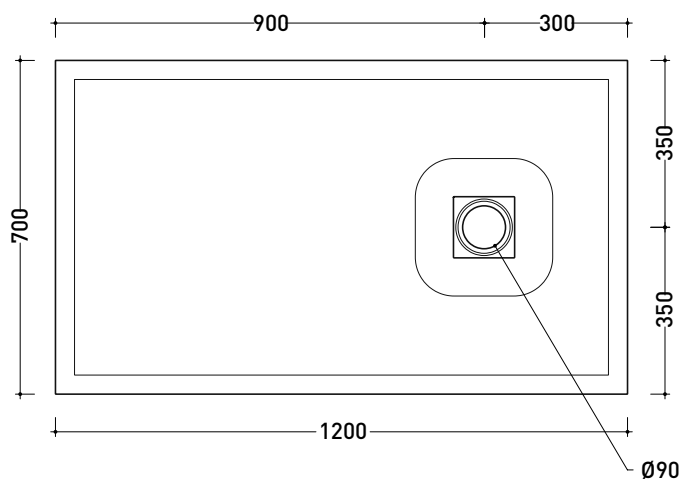


PILETTA IN DOTAZIONE / INCLUDED DRAIN

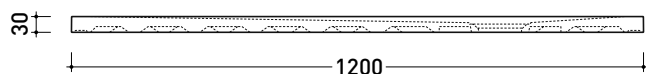


art. C90S
piletta ø 90 (in dotazione)
drain ø 90 (included)

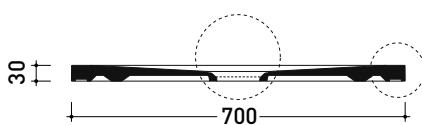
Piletta sifonata / Drainage
Portata / Flow rate: 0,5 l/sec (EN 274 >0,4 l/sec)



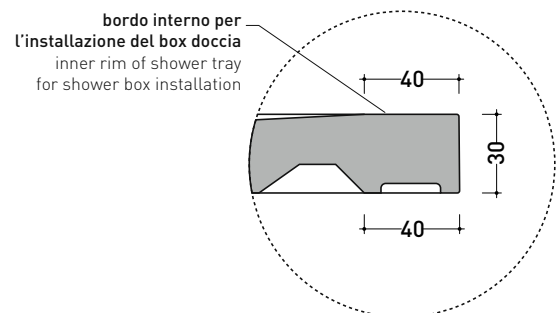
vista zenitale / zenital view



vista frontale / frontal view



sezione longitudinale / section



dettaglio del bordo / shower tray rim detail

dimensioni in mm

Le misure dimensionali riportate hanno una tolleranza del 2%

2024

CS7010P CM3 STONE 70x100

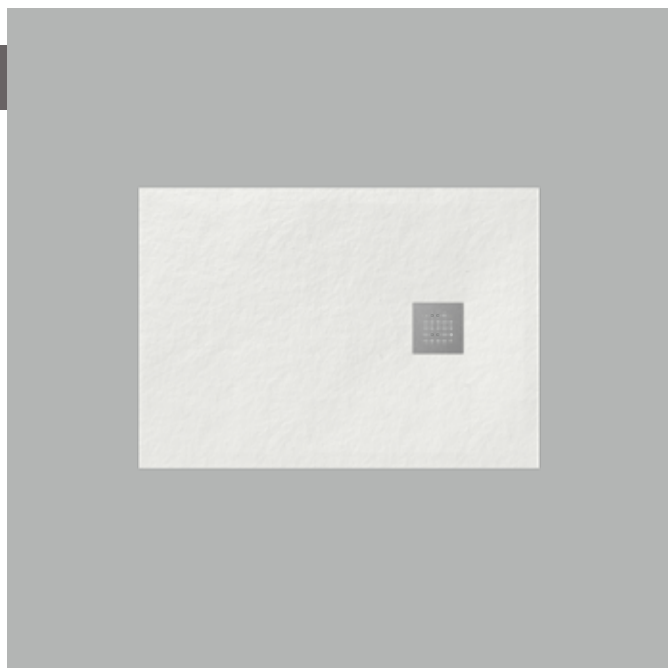
Piatto doccia cm 70x100 da appoggio - incasso filo pavimento
(piletta sifonata con griglia in Acciaio inox ø 90 mm inclusa)

Complementi: **Rubinetti doccia linea ONE - NOKÉ - SI - FOLD - X1 - STIL**
Accessori linea TWO - HOOP - FOLD

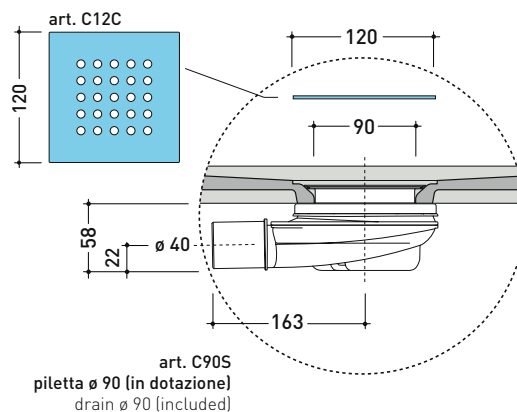
Accessori tecnici: **Griglia quadrata verniciata in TINTA (C12C)**

Dim. Imballo cm | Peso **31,4 kg** | Pz. Pallet n° -

CE UNI EN 14527 Dop-No14527

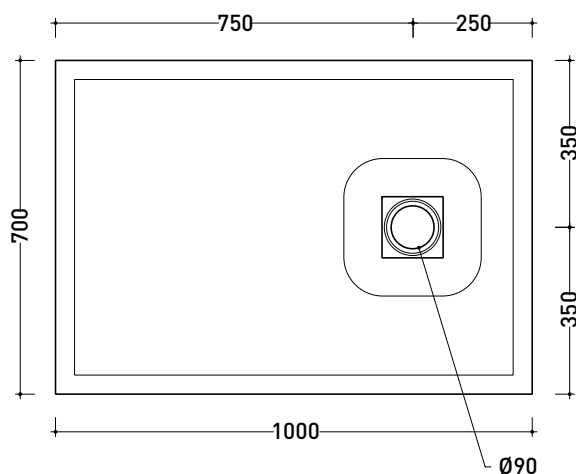


PILETTA IN DOTAZIONE / INCLUDED DRAIN

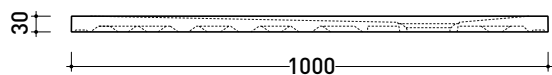


art. C90S
piletta ø 90 (in dotazione)
drain ø 90 (included)

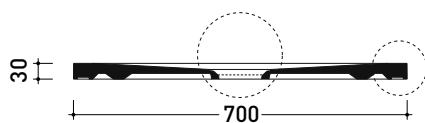
Piletta sifonata / Drainage
Portata / Flow rate: 0,5 l/sec (EN 274 >0,4 l/sec)



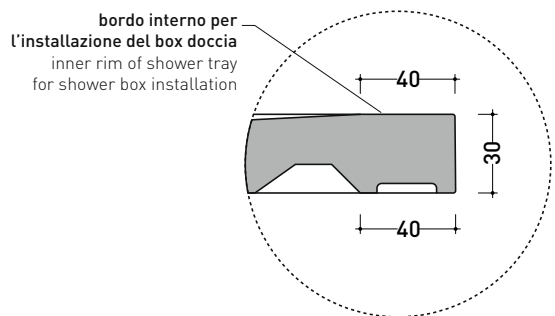
vista zenitale / zenital view



vista frontale / frontal view



sezione longitudinale / section



dettaglio del bordo / shower tray rim detail

dimensioni in mm

Le misure dimensionali riportate hanno una tolleranza del 2%