

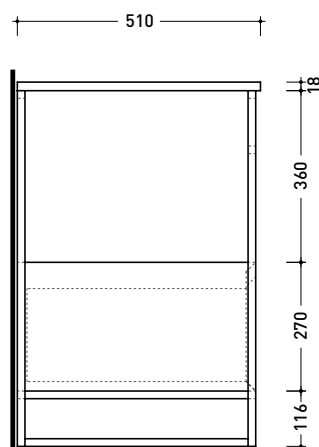
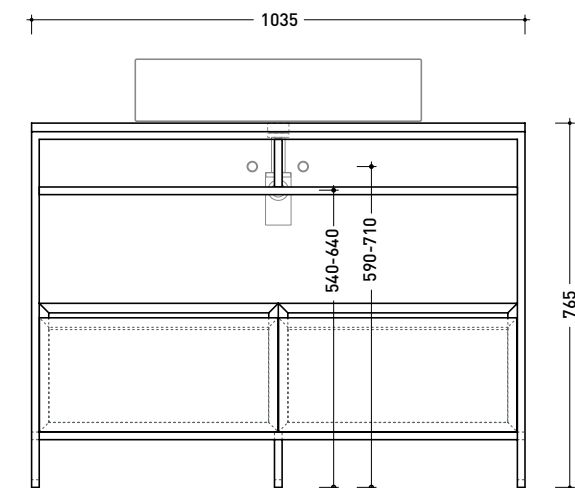
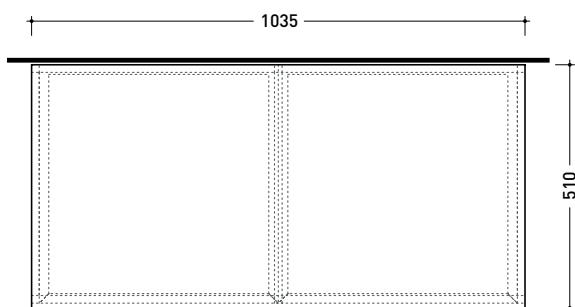
DV103M

Struttura in metallo verniciato nero matt, con 2 cassetti e top in legno laccato opaco per lavabi da appoggio

Complementi: **LAVABI DA APPOGGIO:**
Acqualight (5058) - **App** (AP40A - AP62A) - **Boll** (BL42L - BL56L)
 - **Bonola** (BN46A - BN50A - BN60A) - **Dip** (DP481 - DP482) - **Flag**
 (FG40A - FG50A - FG64L) - **Fluo** (FU60L - FU70L) - **Fonte** (FN50L
 - FT52L) - **Monò** (MN64L - MN74L - MN100L) - **Miniwash** (MWL40
 - MWL48 - MWL60 - MW60PR - MWL75 - MW75PR) - **Nile** (NL40A
 - NL62A) - **NudaSlim** (ND60A - ND75A) - **Nuda** (5083 - 5080 -
 5081 - 5082) - **Pass** (PS50L - PS62C - PS62L - PS65AT - PS72L)
 - **Roll** (RL44L - RL56L) - **TwinSet Slim** (TW42A - TW42C) -
Saltodacqua (SD42L) - **Settecento** (SE50A) - **Spire** (SP48A -
 SP48D - SP58A - SP58D) - **Void** (VD60L) - **Volo** (VL52L - VL66L)

Accessori tecnici: **Sifone nero matt (SIFLNE)**

Dim. Imballo cm | Peso kg | Pz. Pallet n° -



dimensioni in mm

METALLO: finiture opache



nero

LEGNO LACCATO: finiture opache



bianco



grey



juta



sky



cotto



bordeaux