

AS117G

Vaso back to wall con sistema goclean® scarico S/P
(completo di connessioni di scarico art. LK1012)

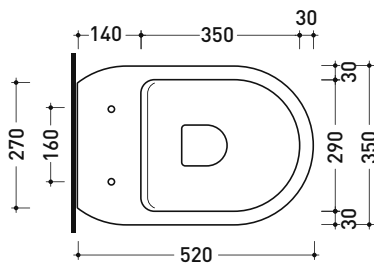
Complementi: Coprivaso SLIM in termoindurente a discesa rallentata (ASCW05)
Cassetta monoblocco Niagara (TR38)
Accessori linea TWO - HOOP - NOKĚ - FOLD

Dim. Imballo - cm | Peso 30 kg | Pz. Pallet n° 15

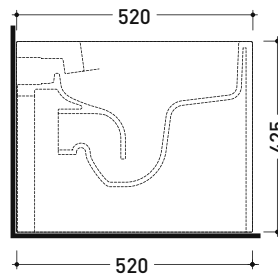
UNI EN 997 Dop-No997



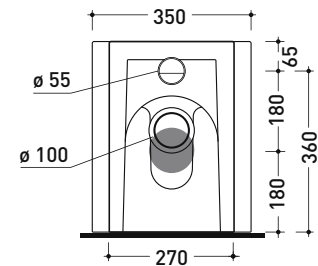
FLAMINIA sconsiglia l'abbinamento di questo Wc con passo rapido/flussometro e cassette alte tradizionali.



vista zenitale / zenital view

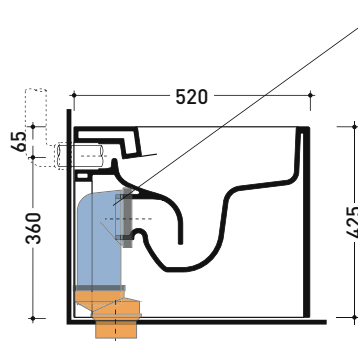


vista laterale / lateral view



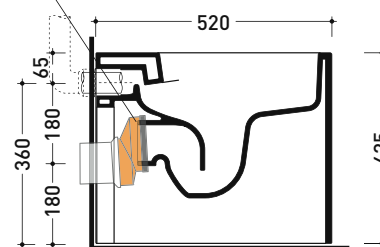
vista retro / back view

ATTENZIONE: fissaggio a pavimento tramite silicone



sezione longitudinale / section

art. LK1012 (LKR90+LKR40)
connessioni di scarico
(in dotazione)
drainage connector
(included in the box)



sezione longitudinale / section

dimensioni in mm

Le misure dimensionali riportate hanno una tolleranza del 2%

CERAMICA: finiture lucide



bianco

finiture opache



latte



carbone



cenere