

MonoTwin Slim

→ FLAMINIA.

design L+R PALOMBA

2020

MTC42C MonoTwin Slim

Lavabo a colonna a centro stanza

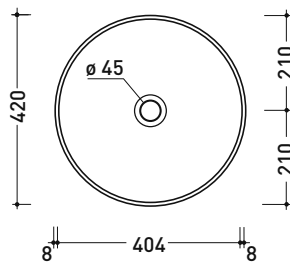
(completa di kit di fissaggio a pavimento art. 9005 e sifone art. FMT/SIF)

Complementi: Rubinetti lavabo free-standing linea ONE - FOLD
Accessori linea TWO - HOOP - NOKÈ - FOLD

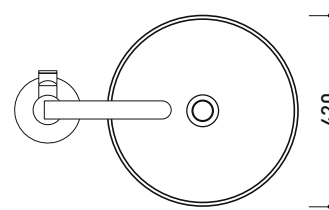
Accessori tecnici: Piletta Stop&Go (PLSG)
Piletta Stop&Go in ceramica (PLCE)
Piletta con troppopieno integrato in ceramica (PLTPCE)
Piletta con troppopieno integrato CROMO (PLTPCR)

Dim. Imballo cm | Peso 47,5 kg | Pz. Pallet n° 4

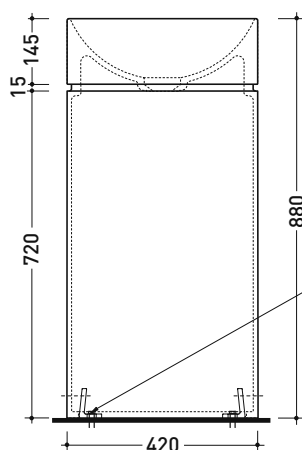
UNI EN 14688 - CL00 Dop-No14688



vista zenitale / zenital view

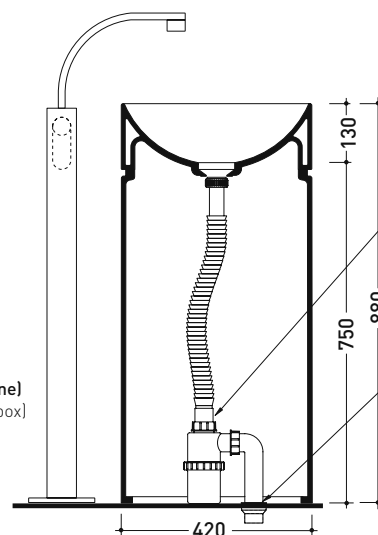


vista zenitale / zenital view



vista frontale / frontal view

art. 9005
kit di fissaggio (in dotazione)
fixing kit (included in the box)



sezione longitudinale / section

art. FMT/SIF
gruppo sifone per lavabo
1"1/4 - 40 mm (in dotazione)
siphon kit for washbasin
1"1/4 - 40 mm
(included in the box)

allaccio scarico tramite
raccordo tecnico per lavabo
in PP 40/50 mm con morsetto
drainage connection: use a PP
40/50 mm connector for
washbasin with holdfast

dimensioni in mm

Le misure dimensionali riportate hanno una tolleranza del 2%

CERAMICA: finiture lucide



bianco nero

finiture opache



latte carbone argilla cenere nuvola fango rosso rubens petrolio

<http://www.ceramicaflaminia.it/it/products/322-twin>

©ceramicaflaminiaspa - è vietata la copia, la pubblicazione e la riproduzione anche parziale se non autorizzata

febbraio 2022

