

PLTPCR

Piletta con troppo pieno integrato con coperchio CROMO (1" 1/4)
solo per lavabi senza troppopieno



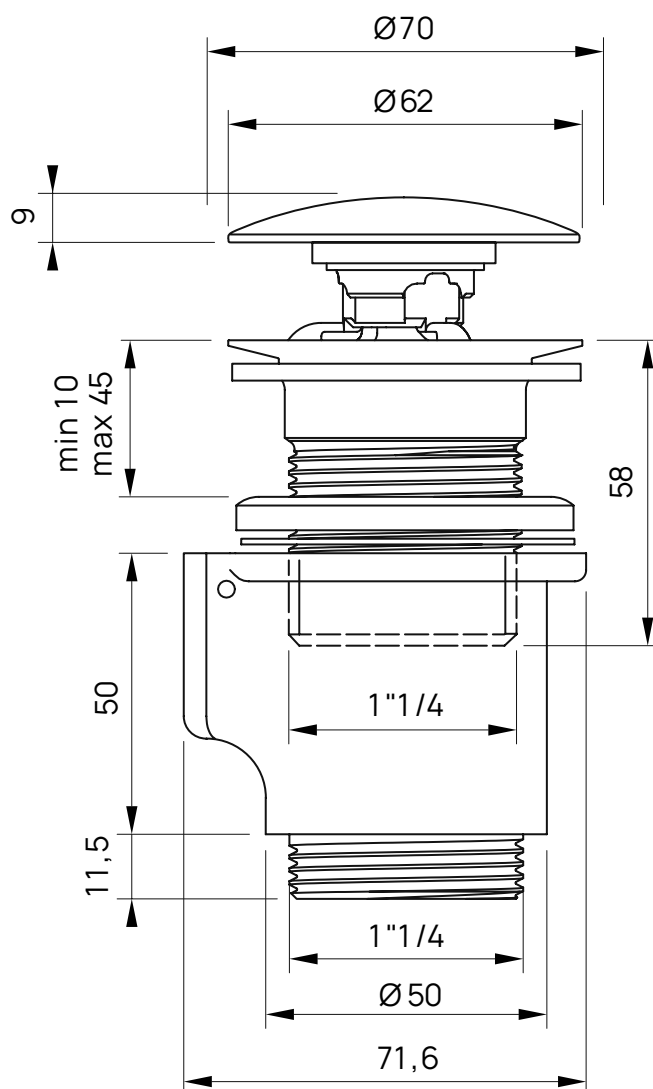
Dim. Imballo

Peso 0,4 kg

Pz. Pallet n° -

CE

IMPORTANTE: LEGGERE CON ATTENZIONE LE ISTRUZIONI DI MONTAGGIO (vedi pagina seguente)

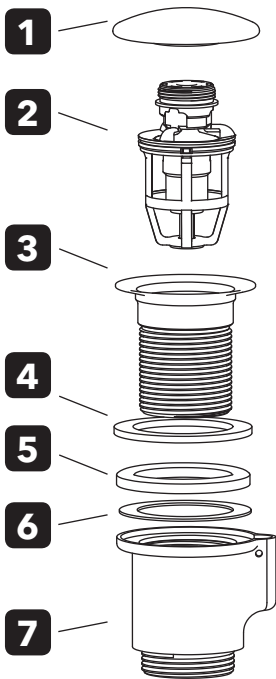


dimensioni in mm

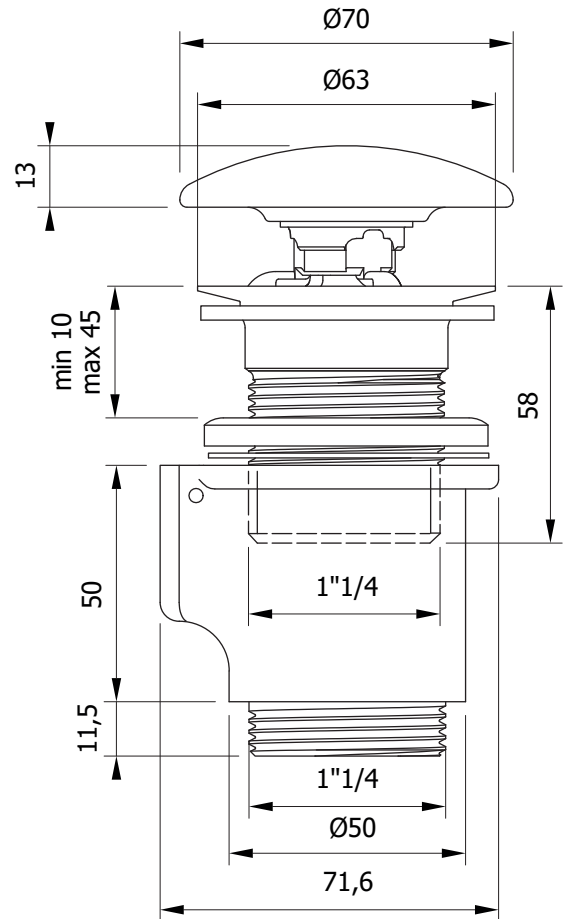
art. PLTPCE - PLTPCR

PILETTA DA LAVABO DOTATA DI TROPPO PIENO AUTOMATICO INTEGRATO WASTE FOR BASIN WITH INTEGRATED OVERFLOW

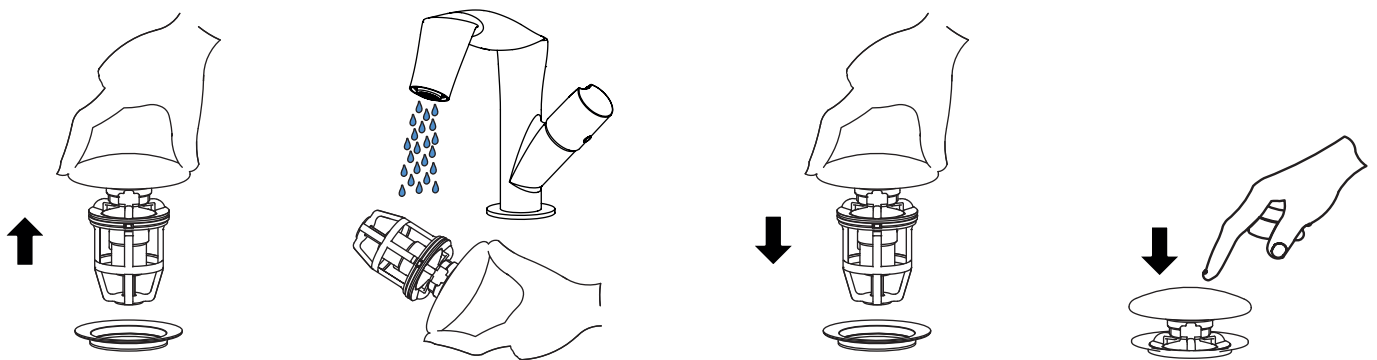
1. SCHEDA TECNICA / TECHNICAL SHEET



- 1 - coperchio
cover
- 2 - cestello
basket
- 3 - corpo piletta
waste
- 4 - guarnizione spugna
sponge washer
- 5 - guarnizione gomma
rubber washer
- 6 - rosetta antifrizione
lock nut
- 7 - raccordo con aeratore
connection with aerator



2. PULIZIA PILETTA / WASTE CLEANING

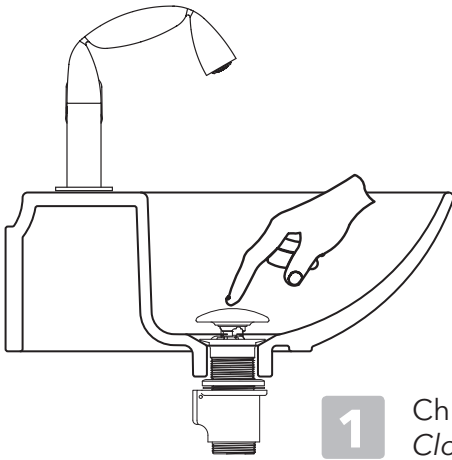


Utilizzare solo prodotti di pulizia espressamente previsti per questo campo di utilizzo.
Use only cleaning products that are specifically designed for this field of use.

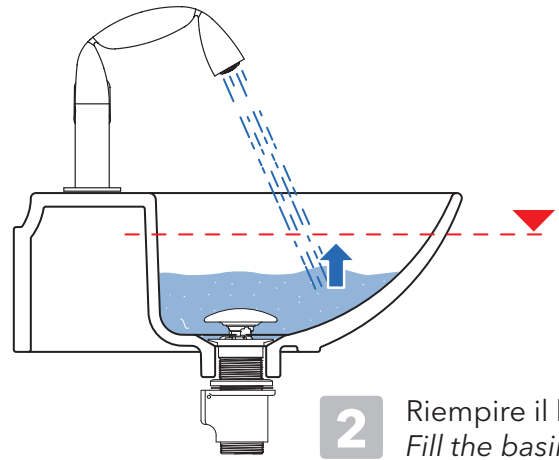
art. PLTPCE - PLTPCR

PILETTA DA LAVABO DOTATA DI TROPPO PIENO AUTOMATICO INTEGRATO WASTE FOR BASIN WITH INTEGRATED OVERFLOW

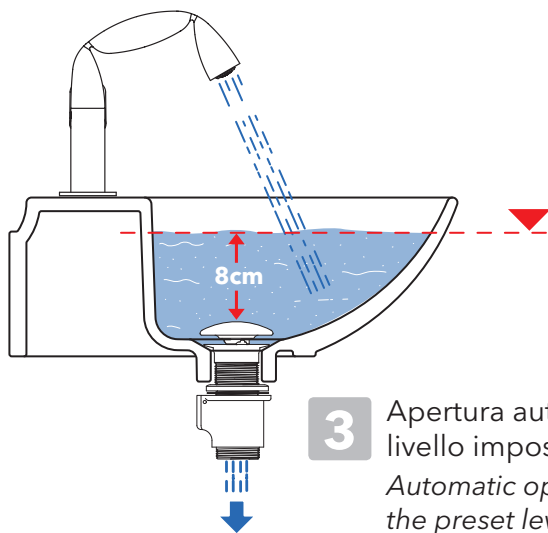
3. FUNZIONAMENTO / FUNCTIONING



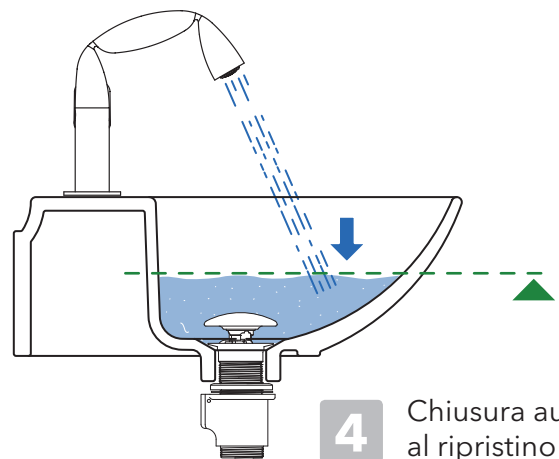
1 Chiudere la piletta
Close the waste



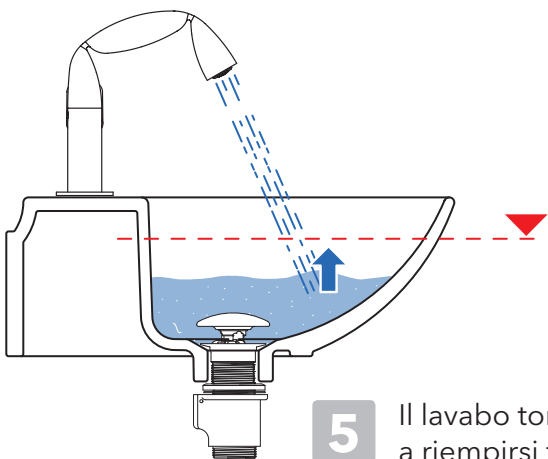
2 Riempire il lavabo
Fill the basin



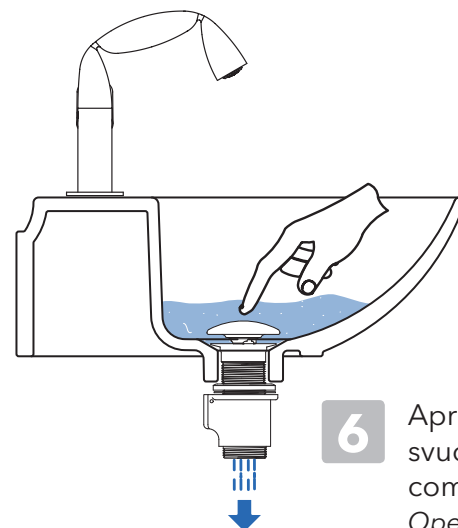
3 Apertura automatica al livello impostato (ca 8cm)
Automatic opening at the preset level



4 Chiusura automatica al ripristino del livello di sicurezza
Automatic closing at the safety level



5 Il lavabo tornerà di nuovo a riempirsi fino al livello
The basin will fill up to the level again.



6 Aprire la piletta per svuotare il lavabo completamente
Open drain to completely empty the basin