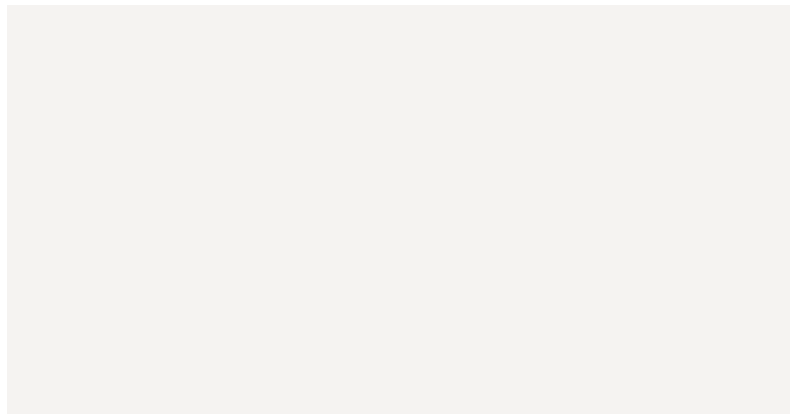


PLTPCE

Piletta con troppo pieno integrato con coperchio in CERAMICA (1"1/4) per lavabi senza troppopieno



Dim. Imballo

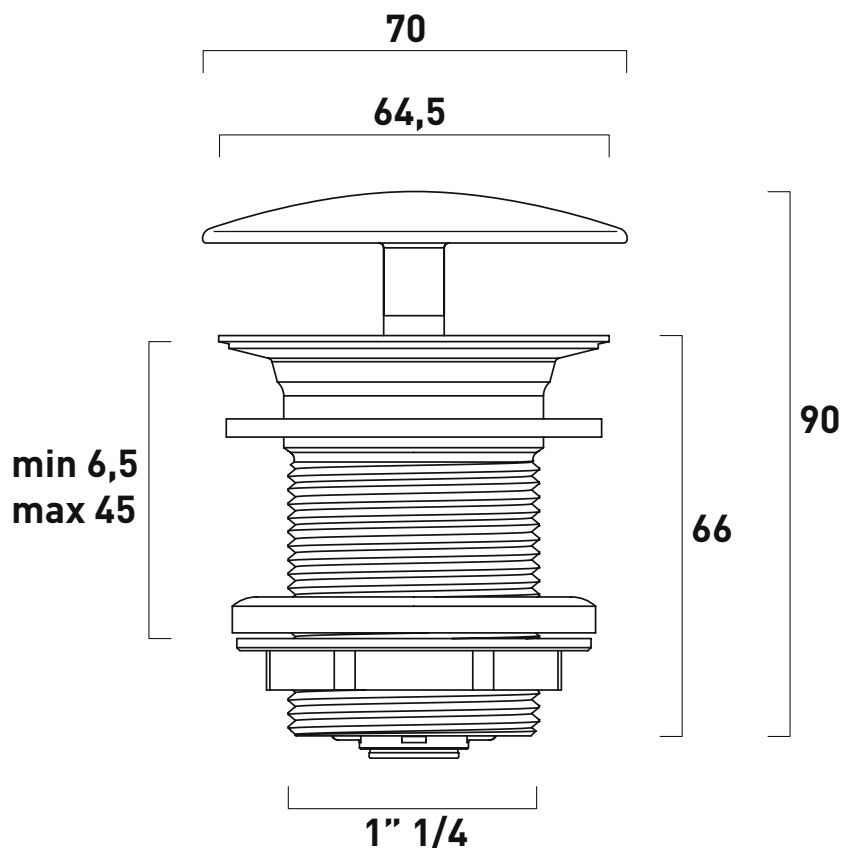
Peso 0,4 kg

Pz. Pallet n° -



CE

IMPORTANTE: LEGGERE CON ATTENZIONE LE ISTRUZIONI DI MONTAGGIO (vedi pagina seguente)



dimensioni in mm

Le misure dimensionali riportate hanno una tolleranza del 2%

CERAMICA: finiture lucide



bianco

nero

finiture opache



latte

carbone

argilla

cenere

nuvola

fango

rosso rubens

petrolio


menta

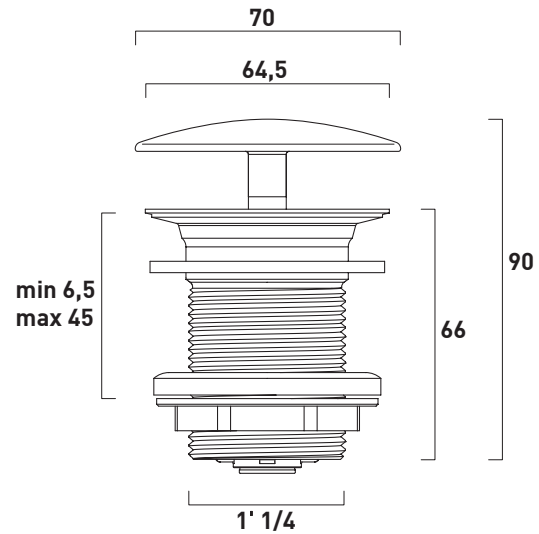
uva

art. PLTPCE - PLTPCR

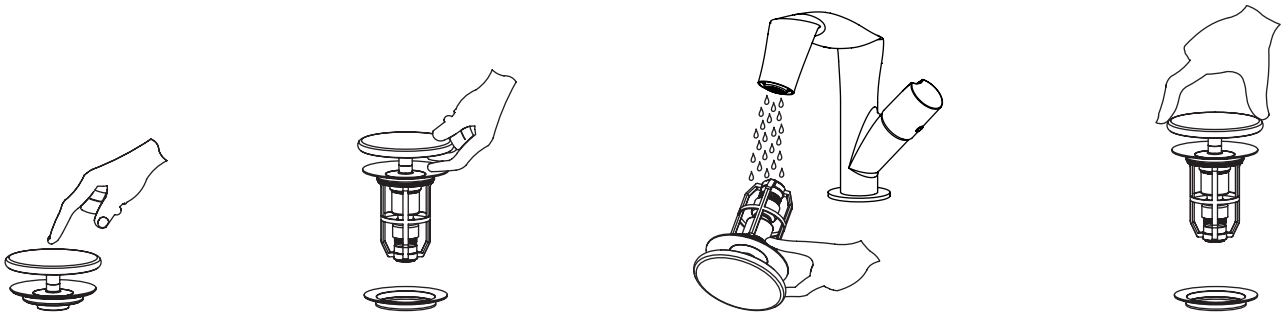
PILETTA DA LAVABO DOTATA DI TROPPO PIENO AUTOMATICO INTEGRATO WASTE FOR BASIN WITH INTEGRATED OVERFLOW

1. SCHEDA TECNICA / TECHNICAL SHEET

- 1**  1 - coperchio
cover
- 2**  2 - cestello
basket
- 3**  3 - corpo piletta
waste
- 4**  4 - guarnizione spugna
sponge washer
- 5**  5 - guarnizione gomma
rubber washer
- 6**  6 - rosetta
lock nut



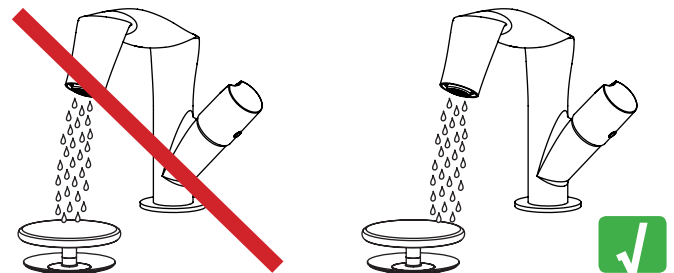
2. PULIZIA PILETTA / WASTE CLEANING



3. AVVERTENZE / WARNINGS

Utilizzare solo i prodotti di pulizia che sono espressamente previsti per questo campo di utilizzo.
Use only cleaning products that are specifically designed for this field of use.

Evitare l'installazione di rubinetti con flusso diretto sul tappo della piletta.
Avoid installing taps with direct flow on drain plug.

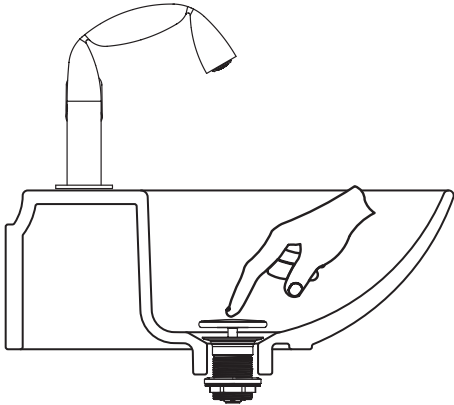


In caso di avvitamento diretto all'interno del sifone installare in modo che la base del corpo piletta non sia immersa nell'acqua del sifone, usando idoneo distanziale.
In the case of screwing directly into a space saving trap please use a spacer to avoid immersing the waste into the trap water.

art. PLTPCE - PLTPCR

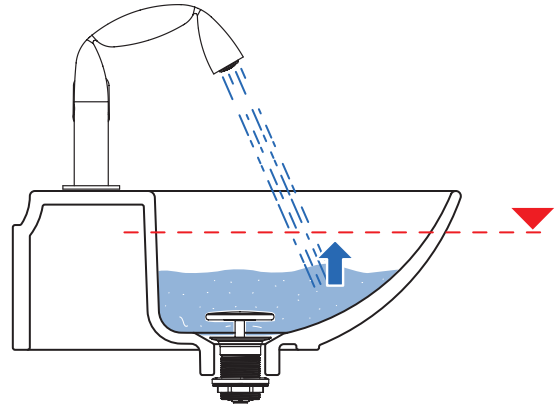
PILETTA DA LAVABO DOTATA DI TROPPO PIENO AUTOMATICO INTEGRATO WASTE FOR BASIN WITH INTEGRATED OVERFLOW

4. FUNZIONAMENTO / FUNCTIONING



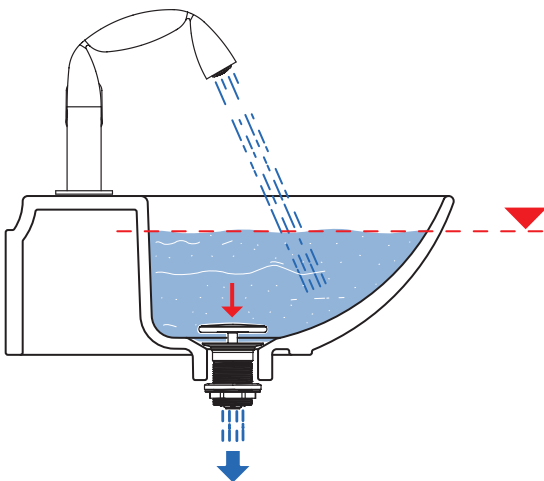
1

Chiudere la piletta
Close the waste



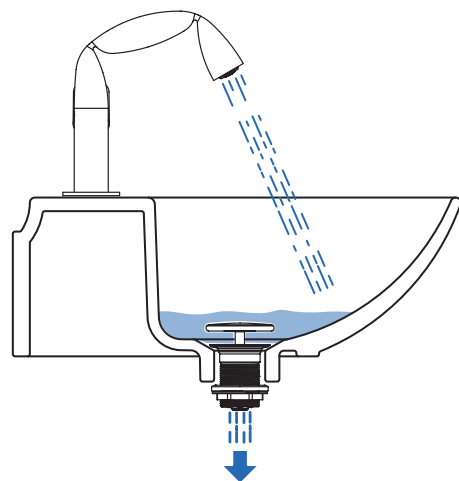
2

Riempire il lavabo
Fill the basin



3

Apertura automatica
Automatic opening



4

Il lavabo si svuota
Basin water flows down