

MACOL+MA75L Madre 75

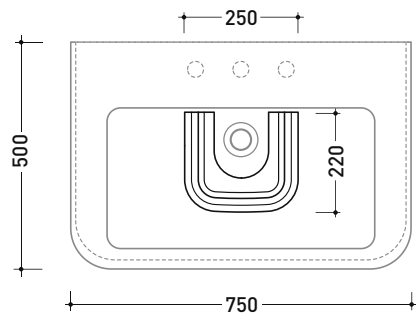
Colonna in ceramica per lavabo Madre 75

Complementi: **Lavabo Madre 75 (MA75L)**
Rubinetti lavabo linea EVERGREEN - X1
Accessori linea EVERGREEN

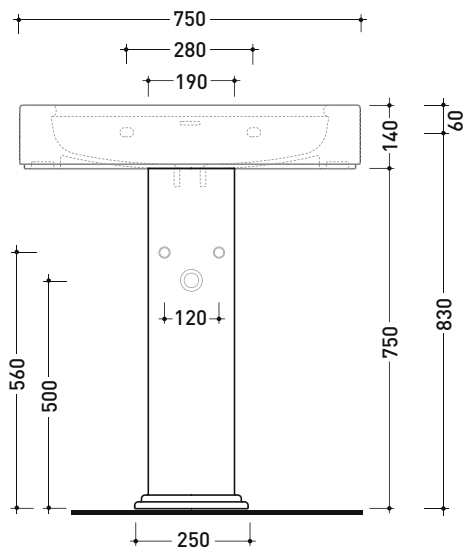
Accessori tecnici: **Sifone cromo (SIFL/CR) - Sifone oro (SIFDR)**
Piletta Stop & Go (PLSG)
Piletta Stop & Go in ceramica (PLCE)
Set 2 pezzi rubinetto filtro cromo (RF026)
Kit fissaggio parete (9002)

Dim. Imballo colonna | Peso **14,5 kg** | Pz. Pallet n° **20**

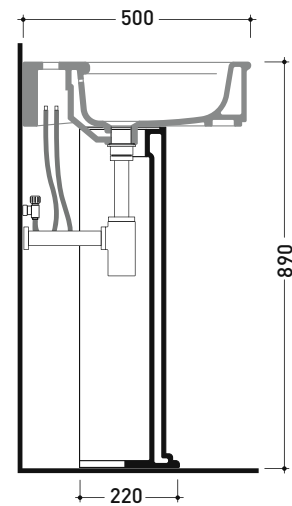
Dim. Imballo lavabo | Peso **24,8 kg** | Pz. Pallet n° **12**



vista zenitale / zenital view



vista frontale / frontal view



vista laterale / lateral view

dimensioni in mm

CERAMICA: finiture lucide



bianco nero

finiture opache



latte carbone

Le misure dimensionali riportate hanno una tolleranza del 2%

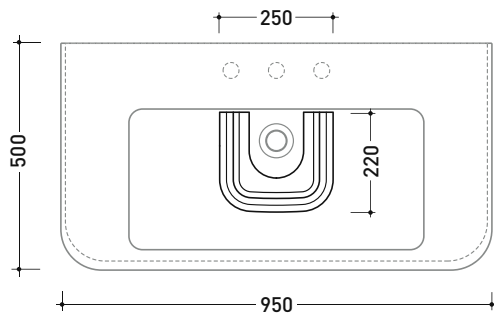
MACOL+MA95L Madre 95

Colonna in ceramica per lavabo Madre 95

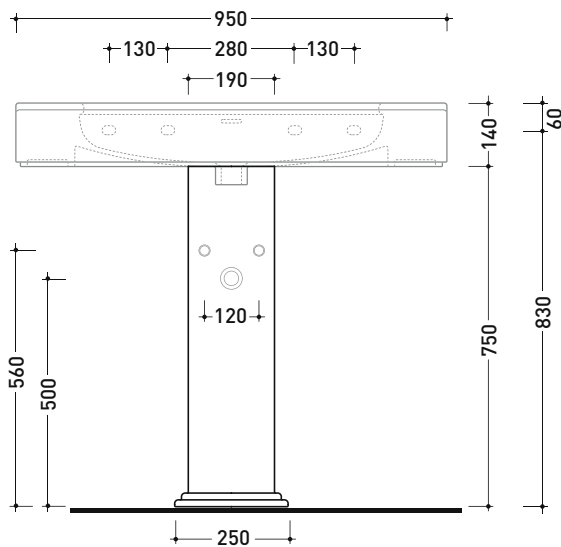
Complementi: **Lavabo Madre 95 (MA95L)**
Rubinetti lavabo linea EVERGREEN - X1
Accessori linea EVERGREEN

Accessori tecnici: **Sifone cromo (SIFL/CR) - Sifone oro (SIFDR)**
Piletta Stop & Go (PLSG)
Piletta Stop & Go in ceramica (PLCE)
Set 2 pezzi rubinetto filtro cromo (RF026)
Kit fissaggio parete (9002)

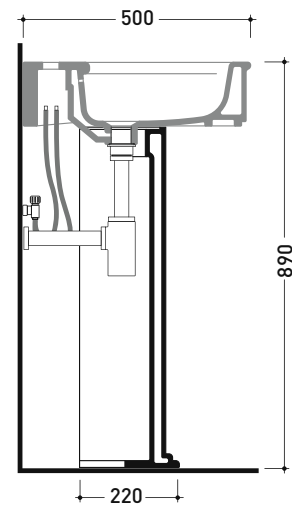
Dim. Imballo colonna	Peso 14,5 kg	Pz. Pallet n° 20
Dim. Imballo lavabo	Peso 29,5 kg	Pz. Pallet n° 10



vista zenitale / zenital view



vista frontale / frontal view



vista laterale / lateral view

dimensioni in mm

CERAMICA: finiture lucide



bianco nero

finiture opache



latte carbone

Le misure dimensionali riportate hanno una tolleranza del 2%