

KY29

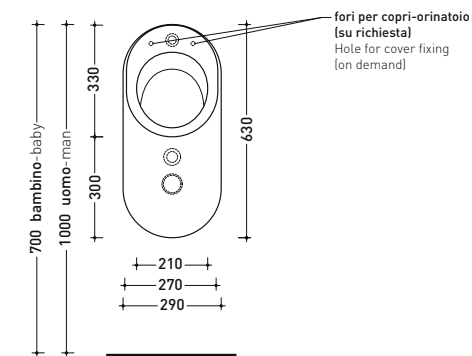
Orinatoio a parete (completo di fissaggio a parete art. 9007 e sifone art. KYCON)
SU RICHIESTA CON FORI PER FISSAGGIO COPRI-ORINATOIO

Complementi: Copri-orinatoio in legno/poliestere (KY29CW01)
 Rubinetto incasso passo rapido One (112540)
 Accessori linea TWO - HOOP - FOLD

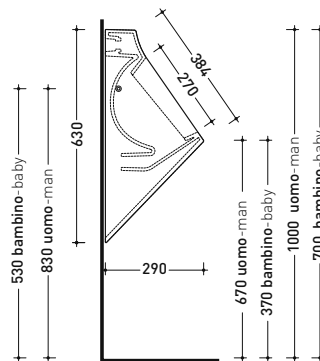
Accessori tecnici: Struttura SANITARBLOCK per orinatoio sospesi (136179)
 Corpo incasso per placca EQUA URINAL (879123)
 Flussometro EQUA URINAL AC con sensore a infrarossi (879120)

Dim. Imballo 64 x 30 x 30 cm | Peso 15,5 kg | Pz. Pallet n° 24

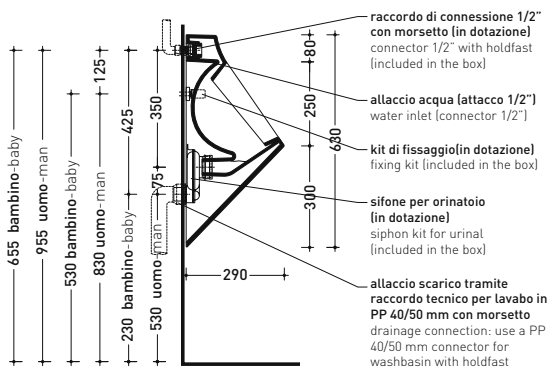
CE UNI EN 13407 Dop-No13407



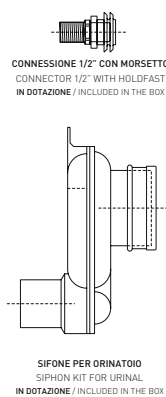
vista frontale / frontal view



vista laterale / lateral view

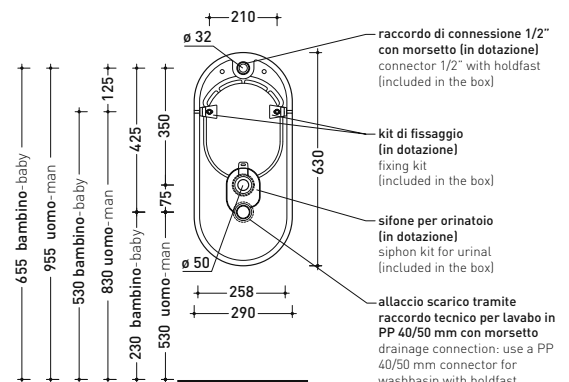


sezione longitudinale / section



CONNESSIONE 1/2" CON MORSETTO
 CONNECTOR 1/2" WITH HOLDFAST
 IN DOTAZIONE / INCLUDED IN THE BOX

SIFONE PER ORINATOIO
 SIPHON KIT FOR URINAL
 IN DOTAZIONE / INCLUDED IN THE BOX



vista retro/ back view