

KITAP116G

KIT vaso monoblocco completo composto da: vaso monoblocco **goclean** con scarico S/P (art. AP116RG), connessioni (art. LK5018), cassetta in ceramica (art. AP39), batteria (art. MBBO), coprivaso (art. APCW07) e kit fissaggio (art. 9003).

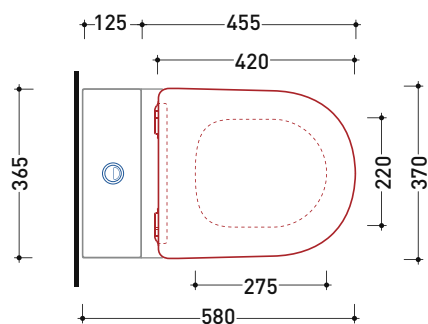
Complementi: Accessori linea TWO - HOOP - FOLD - STIL

Dim. Imballo vaso	cm	Peso	34 kg	Pz. Pallet n°	18
Dim. Imballo cassetta	cm	Peso	14 kg	Pz. Pallet n°	36

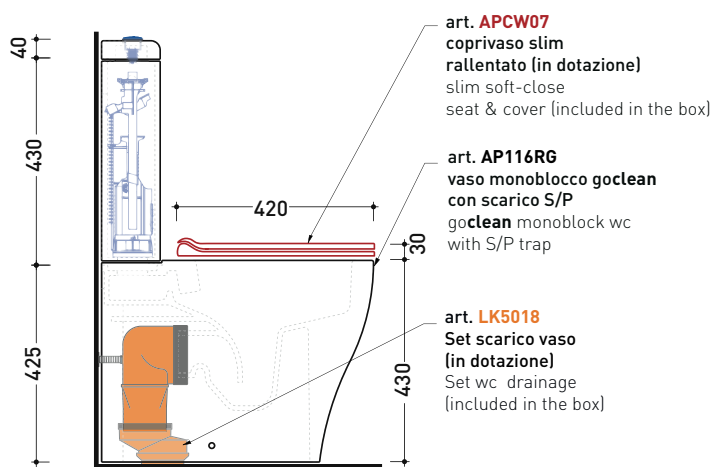
UNI EN 997

Dop-No997

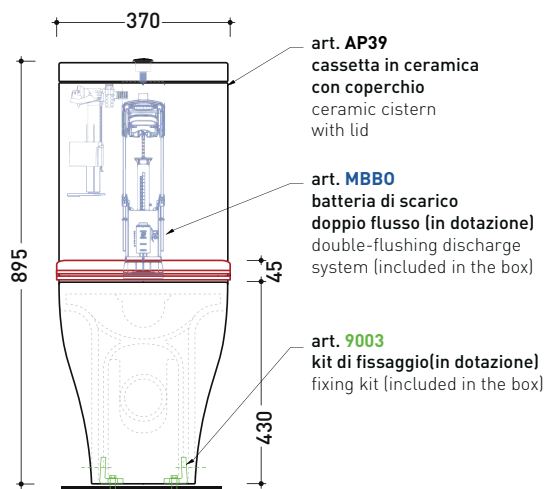
pag. 1/2



vista zenitale / zenital view



vista laterale / lateral view



vista frontale / frontal view

KITAP116G

KIT vaso monoblocco completo composto da: vaso monoblocco **goclean** con scarico S/P (art. AP116RG), connessioni (art. LK5018), cassetta in ceramica (art. AP39), batteria (art. MBBO), coprivaso (art. APCW07) e kit fissaggio (art. 9003).

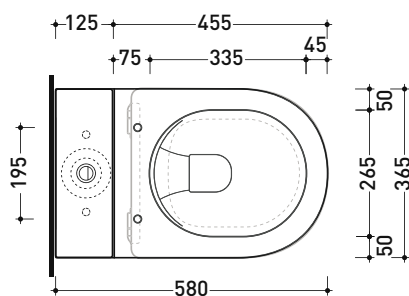
Complementi: Accessori linea TWO - HOOP - FOLD - STIL

Dim. Imballo vaso	cm	Peso	34 kg	Pz. Pallet n°	18
Dim. Imballo cassetta	cm	Peso	14 kg	Pz. Pallet n°	36

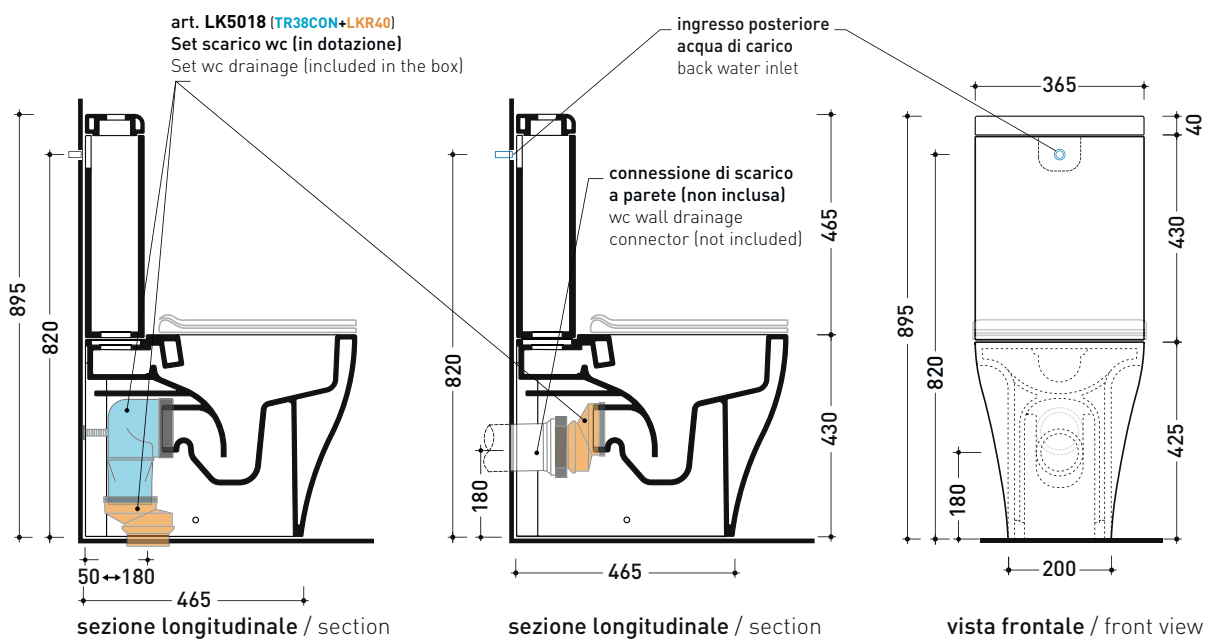
UNI EN 997

Dop-No997

pag. 2/2



vista zenitale / zenital view



dimensioni in mm

Le misure dimensionali riportate hanno una tolleranza del 2%