

design ALEXANDER DURINGER e STEFANO ROSINI

2004

IO75M2

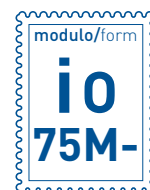
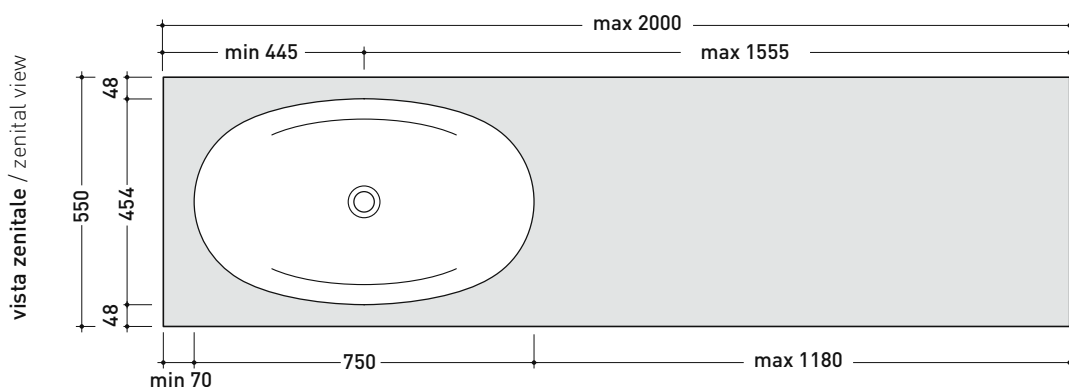
Mensola da cm 100 a 150 x 55 x h 10 per lavabo IO75
(staffe di fissaggio incluse)

IO75M3

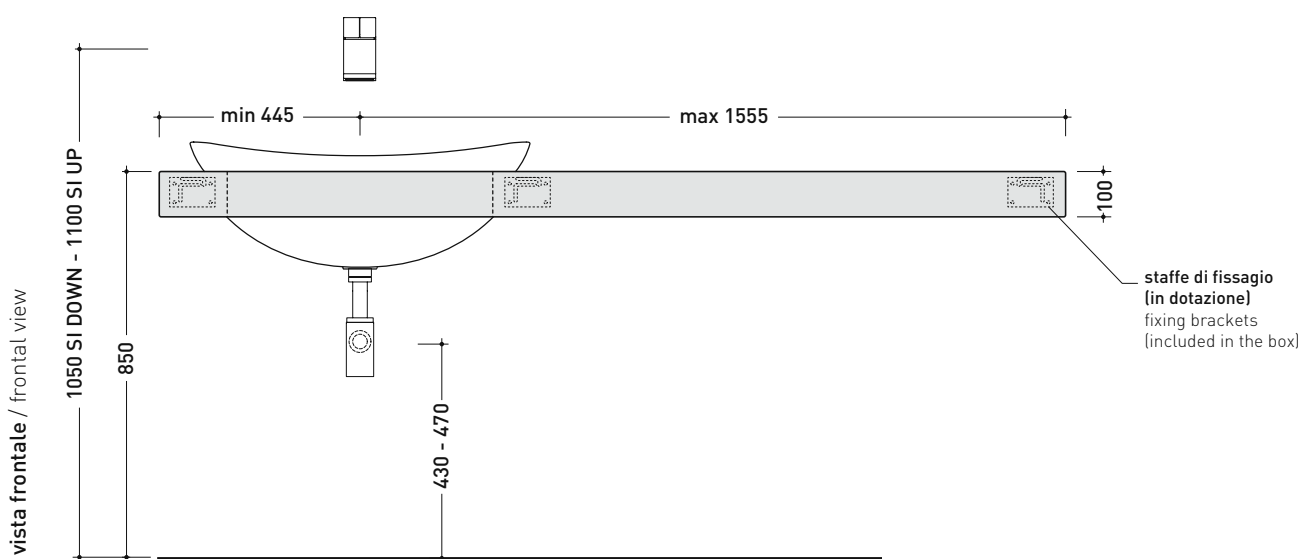
Mensola da cm 150 a 200 x 55 x h 10 per lavabo IO75
(staffe di fissaggio incluse)

Complementi: Lavabo IO75 incasso (IO4275)
Specchi FLAG
Specchio MADRE

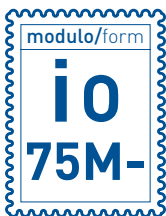
SU QUESTO PRODOTTO FLAMINIA NON PRATICA FORI RUBINETTERIA



RIFERIMENTO
MODULO ORDINE
OBBLIGATORIO



dimensioni in mm



MODULO PER LA REALIZZAZIONE DELLE MENSOLE **IO** A MISURA PER ART. **IO4275**
IO CUSTOMIZED SHELVES FOR ART. IO4275 FORM



E' obbligatorio fotocopiare questa pagina, compilarla con cura e allegarla all'ordine.
Is compulsory to photocopy this page, carefully fill in and attach to the order.

» 1 DETTAGLI ORDINE / ORDER DETAILS

cliente - client

ordine - order n:

data - date:

ref.:

annotazioni - notes

» 2 SCELTA ARTICOLO / ITEM CHOICE

E' importante consultare prima la scheda tecnica relativa
It's important to consult before the technical detail

art. **IO75M2**
mensola / shelf da / from 100 a / to 150 cm

art. **IO75M3**
mensola / shelf da / from 150 a / to 200 cm

art. **IO75M4**
mensola / shelf da / from 100 a / to 250 cm
(solo in **Pietraluce** / only in **Pietraluce**)

» 3 SCELTA MATERIALE / MATERIAL SELECTION

PIETRALUCE

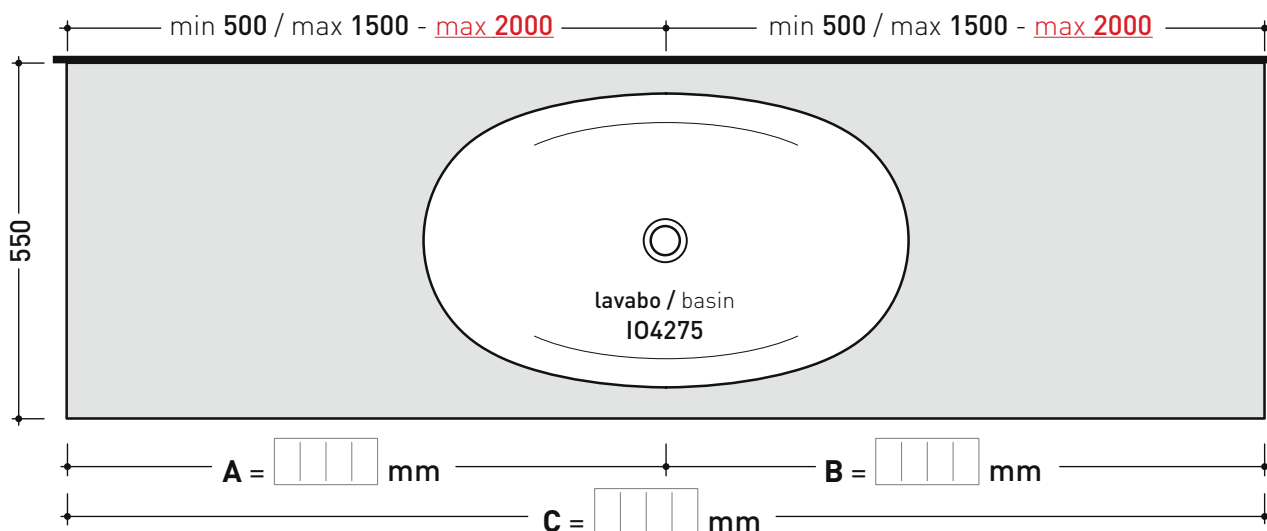
- | | |
|--|--|
| <input type="checkbox"/> bianco - white | <input type="checkbox"/> nero - black |
| <input type="checkbox"/> grigio - grey | <input type="checkbox"/> argilla - argilla |
| <input type="checkbox"/> beige - beige | <input type="checkbox"/> carbone - carbone |
| <input type="checkbox"/> sabbia - sand | <input type="checkbox"/> latte - milky white |
| <input type="checkbox"/> blu ultram. - marine blue | <input type="checkbox"/> fango - fango |
| <input type="checkbox"/> rosso cuoio - red | <input type="checkbox"/> cenere - cenere |
| <input type="checkbox"/> sabbia - sand | |

FINITURE LEGNO / WOOD FINISHES

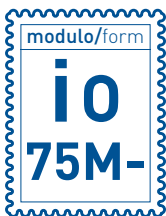
- rovere moro - dark oak rovere sbiancato - light oak

» 4 SCELTA MISURE / MEASURES

→ **FLAMINIA.**



- **A** = misura interasse lavabo da sinistra / left distance of basin.
- **B** = misura interasse lavabo da destra / right distance of basin.
- **C** = misura totale della mensola / total length of the shelf.
- verificare sempre che / verify that: **A + B = C**.



MODULO PER LA REALIZZAZIONE DELLE MENSOLE IO A MISURA PER DOPPIO ART. IO4275 IO CUSTOMIZED SHELVES FOR DOUBLE ART. IO4275 FORM



E' obbligatorio fotocopiare questa pagina, compilarla con cura e allegarla all'ordine.
Is compulsory to photocopy this page, carefully fill in and attach to the order.

1 DETTAGLI ORDINE / ORDER DETAILS

cliente - client

ordine - order n:

data - date:

ref.:

annotazioni - notes

2 SCELTA ARTICOLO / ITEM CHOICE

E' importante consultare prima la scheda tecnica relativa
It's important to consult before the technical detail

art. **IO75M2 - IO75M3**
mensola / shelf da / from 180 a / to 200 cm

art. **IO75M4**
mensola / shelf da / from 180 a / to 250 cm
(solo in **Pietraluce** / only in **Pietraluce**)

3 SCELTA MATERIALE / MATERIAL SELECTION

PIETRALUCE

- | | |
|--|--|
| <input type="checkbox"/> bianco - white | <input type="checkbox"/> nero - black |
| <input type="checkbox"/> grigio - grey | <input type="checkbox"/> argilla - argilla |
| <input type="checkbox"/> beige - beige | <input type="checkbox"/> carbone - carbone |
| <input type="checkbox"/> sabbia - sand | <input type="checkbox"/> latte - milky white |
| <input type="checkbox"/> blu ultram. - marine blue | <input type="checkbox"/> fango - fango |
| <input type="checkbox"/> rosso cuoio - red | <input type="checkbox"/> cenere - cenere |
| <input type="checkbox"/> sabbia - sand | |

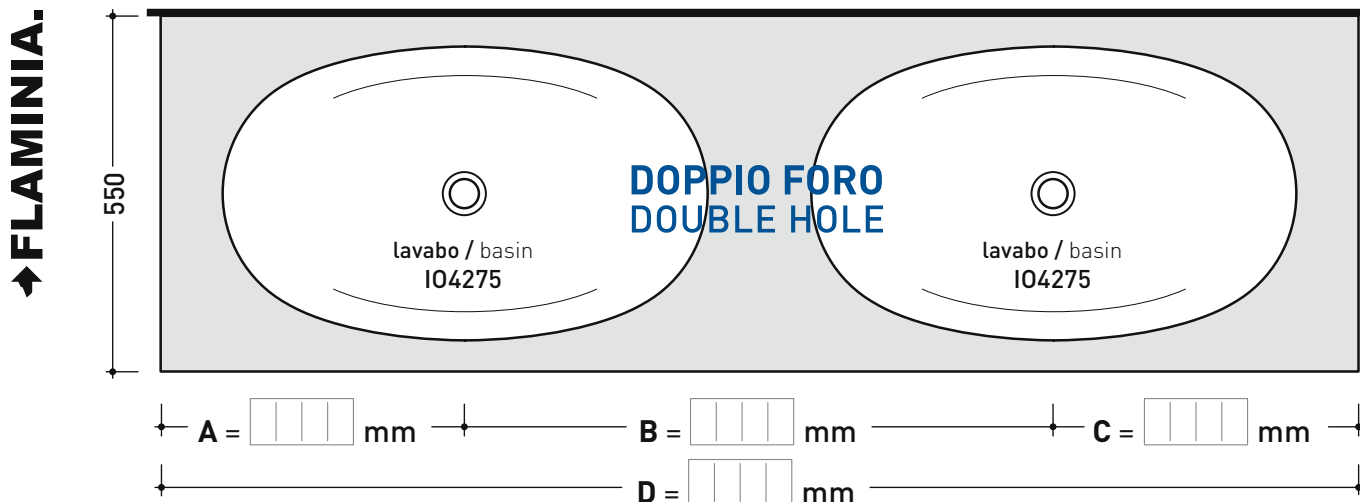
FINITURE LEGNO / WOOD FINISHES

- rovere moro - dark oak rovere sbiancato - light oak

4 SCELTA MISURE / MEASURES

PIETRALUCE min 500 / max 500 min 1500 / max 1500 min 500 / max 500

LEGNO min 500 / max 500 min 1000 / max 1000 min 500 / max 500



- A = misura interasse lavabo da sinistra / left distance of basin.
- B = misura interasse lavabo da destra / right distance of basin.
- C = misura totale del piano / total length of the shelf.

- C = misura totale del piano / total length of the shelf.
- verificare sempre che / verify that: **A + B + C = D.**