

design MASSIMILIATO ABATI

2010

AB238

Colonna doccia in ceramica con rubinetteria integrata
finitura BIANCO/VERDE

AB238/C

Colonna doccia in ceramica con rubinetteria integrata
finitura CROMO

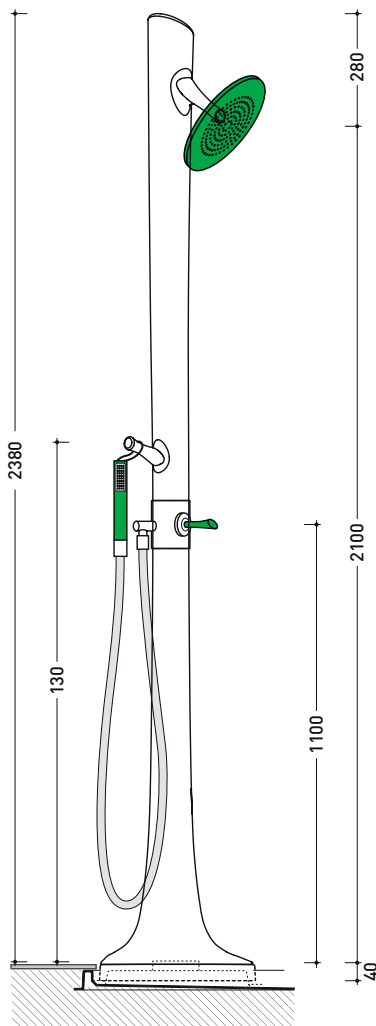
Complementi: Contenitori in ABS (AB4A - AB6AS - AB6AD - AB9A)

Dim. Imballo 136 x 31 x 35 cm | 49 x 49 x 120 cm | Peso 50 kg | Pz. Pallet n° -

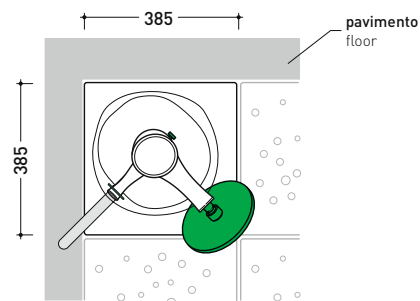


CE

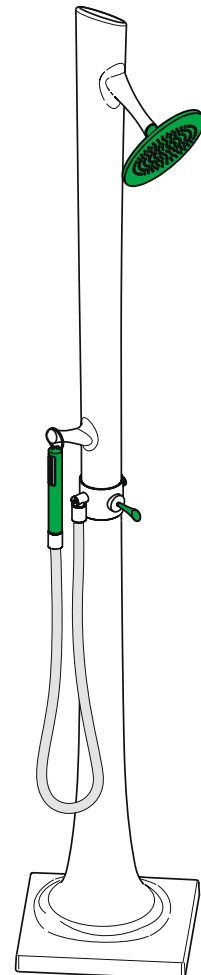
pag. 1/2



vista frontale parte in ceramica
ceramic frontal view



vista zenitale / zenital view



dimensioni in mm

Le misure dimensionali riportate hanno una tolleranza del 2%

design MASSIMILIATO ABATI

2010

AB238

Colonna doccia in ceramica con rubinetteria integrata
finitura BIANCO/VERDE

AB238/C

Colonna doccia in ceramica con rubinetteria integrata
finitura CROMO

Complementi: Contenitori in ABS (AB4A - AB6AS - AB6AD - AB9A)

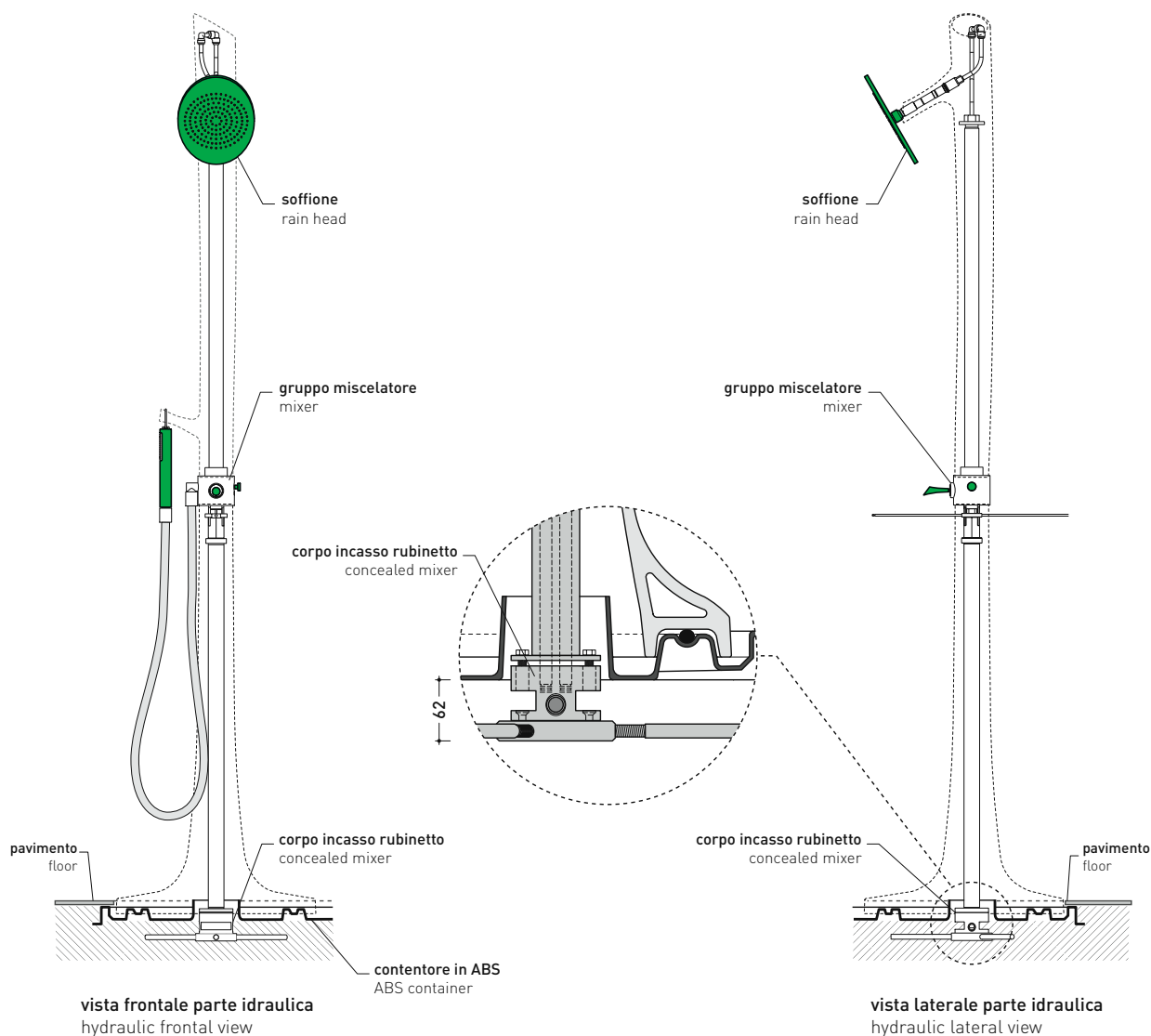
Dim. Imballo 136 x 31 x 35 cm | 49 x 49 x 120 cm | Peso 50 kg | Pz. Pallet n° -



CE

pag. 2/2

ceramic frontal view



dimensioni in mm

Le misure dimensionali riportate hanno una tolleranza del 2%