

2020

879120

EAQUA URINAL AC

Flussometro con sensore a infrarossi per tutte le tipologie di pareti, alimentato con corrente elettrica.

COMPATIBILITÀ:

- Orinatoio Sanitarblock

Dim. Imballo

Peso **0,4 kg**

Pz. Pallet n°

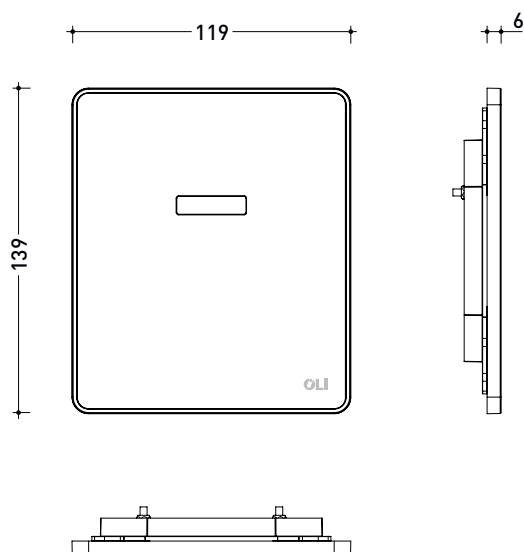
CE EN 14055 CL1

CARATTERISTICHE TECNICHE:

- Placca orinatoio a comando elettronico con sensore infrarosso senza contatto.
- Placca frontale in acciaio spazzolato inossidabile
- Sensore a doppio infrarosso
- Sensore dinamico: regola costantemente lo scarico ottimale
- Tempo di risciacquo e sensibilità sensore regolabile
- Auto scarico ogni 24/48h
- Alimentazione elettrica 230V/6V
- Dimensioni: 139 X 119mm
- Anti-vandalo
- Pre-installazione richiesta della **cassa di derivazione cod. 879123**

IMPORTANTE:

Il Flussometro deve essere installato prima di chiudere il muro.



dimensioni in mm