

2020

## 601803

### OLI74 PLUS SANITARBLOCK S90 MECCANICA

Struttura pre-assemblata per l'installazione di sanitari sospesi in pareti miste in muratura o cartongesso (spessore ridotto 90 mm) completa di cassetta di scarico doppio flusso 6/3 lt per installazione vasi sospesi

**INCLUSO:**

- 1 Manicotto  $\varnothing$  90 x 250
- 1 Guarnizione per manicotto  $\varnothing$  125
- 1 Morsetto e Cannotto  $\varnothing$  45 x 180
- 1 Adattatore in EPDM  $\varnothing$  90/100
- 1 Adattatore in PP  $\varnothing$  90/110
- 1 Box di protezione
- 1 Rubinetto d'arresto G 1/2"
- 1 Spugna di protezione per rubinetto d'arresto
- 1 Curva di scarico  $\varnothing$  90 x 340
- 1 Tubo di risciacquo  $\varnothing$  56 x 165
- 1 Tappo di protezione  $\varnothing$  90
- 1 Tappo di protezione  $\varnothing$  45

**COMPATIBILE CON TUTTI I VASI SOSPESI FLAMINIA**

Dim. Imballo

Peso 15 kg

Pz. Pallet n°

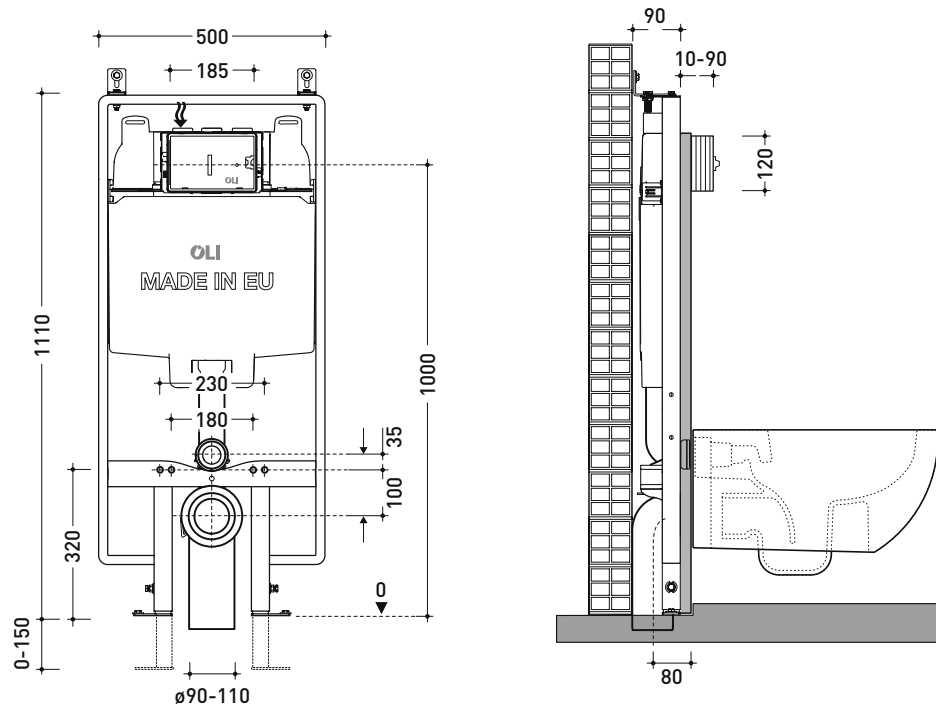
CE EN 14055 CL1

**STRUTTURA:**

- Struttura in tubolare verniciata resistente alla corrosione
- Piedini regolabili in altezza (0-150 mm);
- Curva di scarico regolabile in profondità
- Struttura testata per 400kg

**CASSETTA**

- Doppio scarico 6/3 litri (pre-regolato in fabbrica)
- Attivazione meccanica
- Pressione d'esercizio tra 0,1 e 16 bar
- Resistenza all'umidità atmosferica (Hr < 90%)
- Cassetta in Polipropilene (PP) ad alta resistenza meccanica e inalterabile agli stress termici
- Cassetta certificate secondo KIWA/SABS/SAI/WRAS/WSD/UPC standard
- Equipaggiata con galleggiante AZOR PLUS, con caricamento ritardato (è in grado di risparmiare 0,5L di acqua ad ogni scarico, circa 9L di acqua al giorno) silenzioso secondo la certificazione NF standard categoria Classe I
- Fornita con foderina anti-condensa
- Classe "A" di efficienza idrica secondo i requisiti di autorità ANQIP



dimensioni in mm