

2020

601601

OLI74 PLUS MECCANICA

azionamento meccanico doppio scarico 6/3 lt rivestita con foderina anticondensa e rete

(Installabile in pareti in muratura con profondità ridotta)

INCLUSO:

- 1 Tubo di risciacquo $\varnothing 56 \times 360$
- 1 Guarnizione tubo di risciacquo per $\varnothing 40$ e $\varnothing 45$
- 1 Tappo di protezione tubo di risciacquo
- 1 Rubinetto arresto con anello per posizionamento definito
- 1 Spugna di protezione per rubinetto d'arresto
- 1 Box di protezione
- 1 Cannotto $\varnothing 45 \times 180$
- 1 Morsetto $\varnothing 45$
- 2 Squadrette metalliche per il fissaggio della cassetta al muro
- 1 Istruzioni di montaggio

IDEALE PER PROGETTI DI RISTRUTTURAZIONE

Dim. Imballo

Peso 4 kg

Pz. Pallet n°

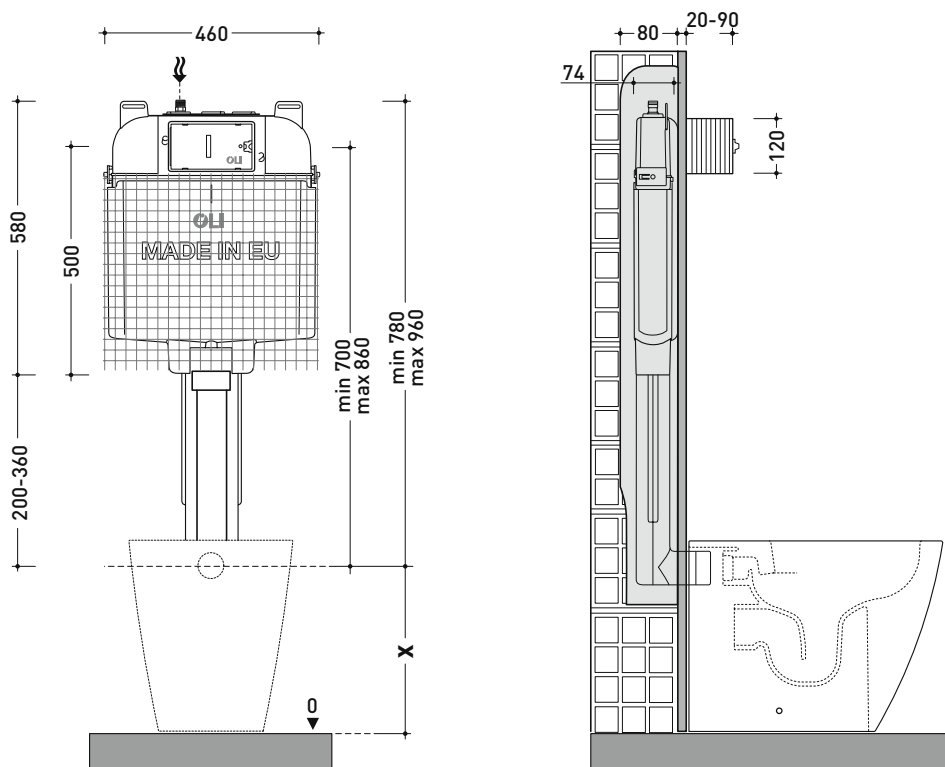
CE EN 14055 CL1

CASSETTA

- Doppio scarico 6/3 litri (pre-regolato in fabbrica)
- Classe "A" di efficienza energetica per il risparmio idrico secondo ente ANQIP
- Cassetta certificata secondo le normative KIWA/SABS/SAI/WRAS/WSD/UPC standard
- Galleggiante AZOR PLUS silenzioso, permette di risparmiare 0,5L di acqua ad ogni scarico grazie al sistema di caricamento ritardato, certificato in ottemperanza alla norma NF categoria Classe I di rumorosità
- Corpo cassetta in PP (Polipropilene) molto resistente alle sollecitazioni

meccaniche ed infrangibile a temperatura ambiente

- Spessore ridotto a 80 mm
- Facile installazione
- Semplice accessibilità per eventuali manutenzioni
- Rivestimento in polistirolo per evitare la condensa dovuta all'escursione termica tra temperatura acqua e ambiente
- Rete di rivestimento che permette una migliore presa del cemento durante la fase di muratura
- Tubo di cacciata in Polipropilene (PP) rivestito in polistirolo espanso



dimensioni in mm

<http://www.ceramicaflaminia.it/it>

©ceramicaflaminiaspa - è vietata la copia, la pubblicazione e la riproduzione anche parziale se non autorizzata

aprile 2022

