

design L+R PALOMBA

1997

## 5050/S + TS01/52 Twin Set 52

Lavabo cm 52 sospeso monoforo + staffa di fissaggio a parete

• con troppopieno • senza foro rubinetetto su richiesta

Complementi: **Rubinetti monoforo lavabo linea ONE - NOKÉ - FOLD - X1 - STIL**  
**Accessori linea TWO - HOOP - FOLD**

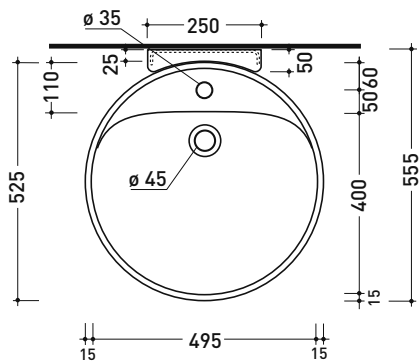
Accessori tecnici: **Sifone cromo (SIFL/CR) - Sifone telescopico cromo (SIFL066)**  
**Piletta Stop&Go (PLSG)**  
**Piletta Stop&Go in ceramica (PLCE)**  
**Set 2 pezzi rubinetto filtro cromo (RF026)**

Dim. Imballo lavabo: 55 x 22,5 x 55 cm | Peso: 19,5 kg | Pz. Pallet n° 18

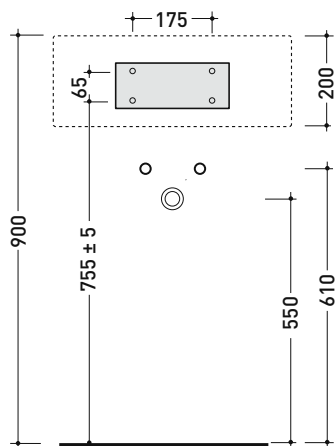
Dim. Imballo staffa: 38 x 15 x 8 cm | Peso: 2,4 kg | Pz. Pallet n° -



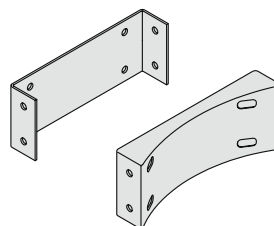
UNI EN 14688 - CL20 Dop-No14688



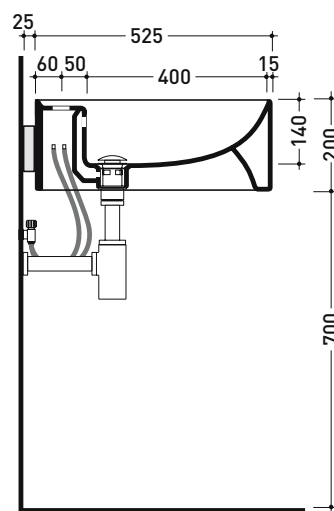
vista zenitale / zenital view



vista frontale fissaggio staffa  
fixing bracket frontal view



staffa di fissaggio  
fixing bracket



sezione longitudinale / section

dimensioni in mm

Le misure dimensionali riportate hanno una tolleranza del 2%

## 5050/S + TS02/52 Twin Set 52

Lavabo cm 52 sospeso monoforo + staffa di fissaggio ad angolo

• con troppopieno • senza foro rubinetto su richiesta

Complementi: **Rubinetti monoforo lavabo linea ONE - NOKÉ - FOLD - X1 - STIL**  
**Accessori linea TWO - HOOP - FOLD**

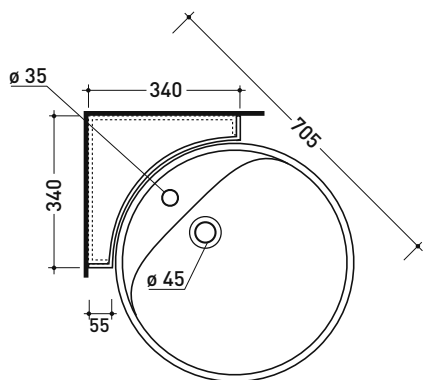
Accessori tecnici: **Sifone cromo (SIFL/CR) - Sifone telescopico cromo (SIFL066)**  
**Piletta Stop&Go (PLSG)**  
**Piletta Stop&Go in ceramica (PLCE)**  
**Set 2 pezzi rubinetto filtro cromo (RF026)**

Dim. Imballo lavabo: 55 x 22,5 x 55 cm | Peso: 19,5 kg | Pz. Pallet n° 18

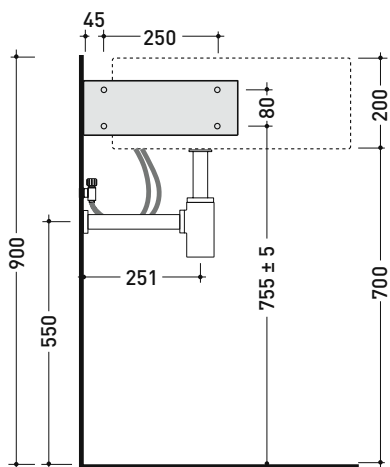
Dim. Imballo staffa: 35 x 34 x 14 cm | Peso: 5,5 kg | Pz. Pallet n° -



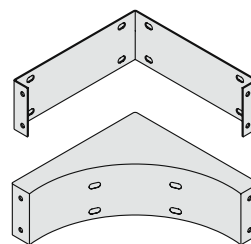
CE UNI EN 14688 - CL20 Dop-No14688



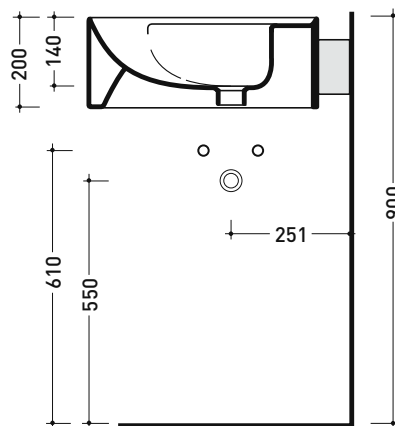
251 575  
**vista zenitale / zenital view**



**vista frontale fissaggio staffa**  
**fixing bracket frontal view**



**staffa di fissaggio**  
**fixing bracket**



**vista laterale**  
**lateral view**