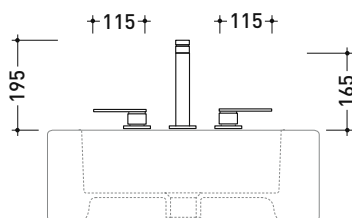


## 113056/F

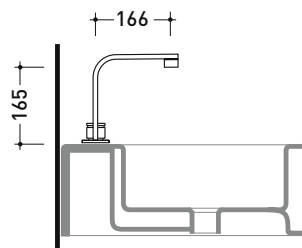
Batteria tre fori lavabo (completo di piletta stop&go cromo)

Complementi: Accessori linea TWO - HOOP

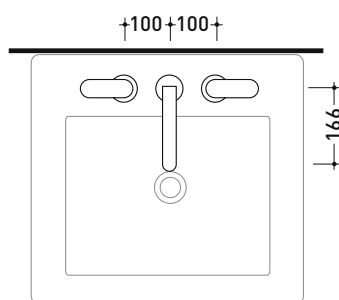
Dim. Imballo 39 x 20 x 11 cm | Peso 3,5 kg | Pz. Pallet n° -



vista frontale / frontal view



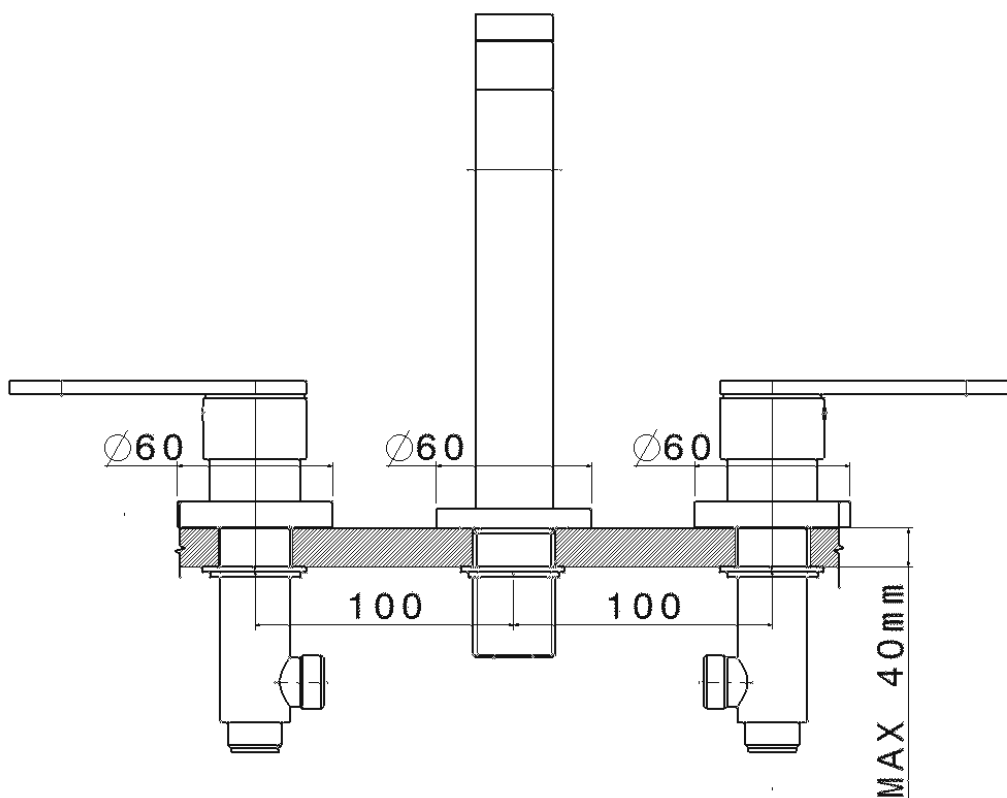
vista laterale / lateral view



vista zenitale / zenital view

dimensioni in mm

art. 113056/F



dimensioni in mm