

## DR80 Water Drop 80

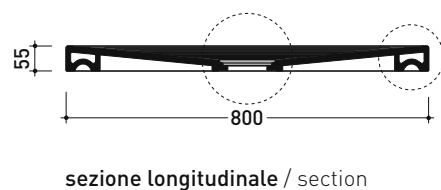
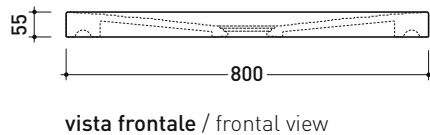
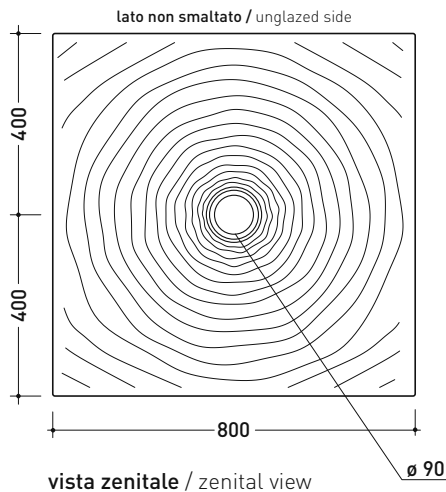
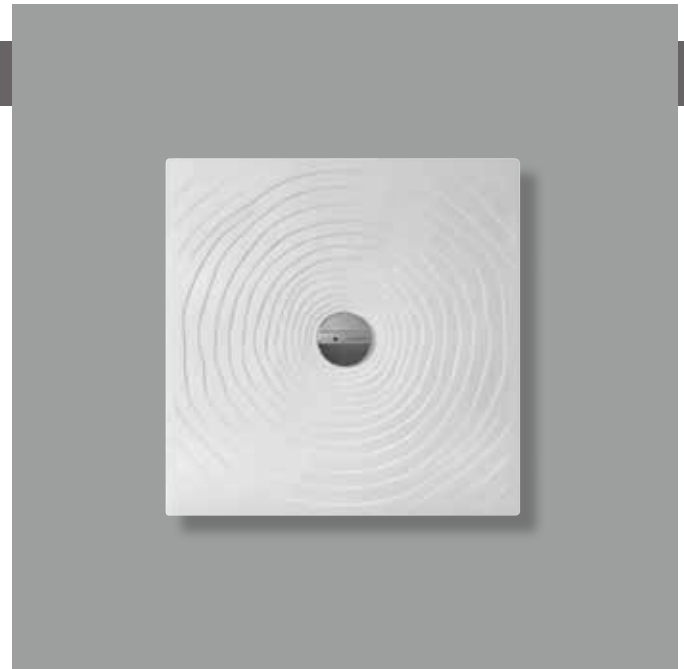
Piatto doccia cm 80x80 da appoggio - incasso filo pavimento  
(piletta e sifone ø 90 mm non incluso)

Complementi: **Rubinetti doccia linea ONE - NOKÉ - SI - FOLD - X1 - STIL**  
**Accessori linea TWO - HOOP - FOLD**

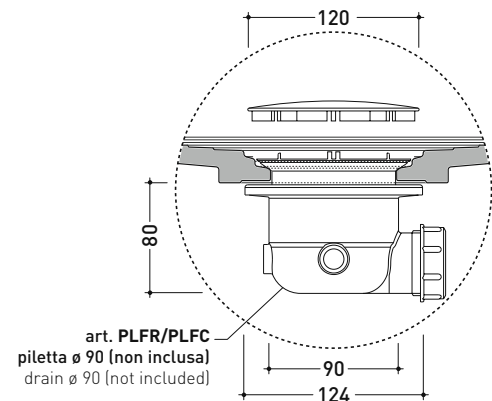
Accessori tecnici: **Sifone con piletta Cromo ø 90 mm (PLFR)**  
**Sifone con piletta Ceramica ø 90 mm (PLFC)**

Dim. Imballo 80,5 x 55 x 83 cm | Peso 33 kg | Pz. Pallet n° 10

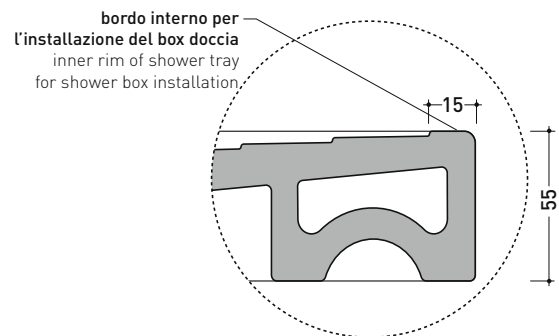
CE UNI EN 14527 Dop-No14527



### PILETTA CONSIGLIATA / SUGGESTED DRAIN



Piletta sifonata / Drainage  
Portata / Flow rate: 0,52 l/sec (EN 274 > 0,4 l/sec)



dettaglio del bordo / shower tray rim detail

## DR8010 Water Drop 100x80

Piatto doccia cm 100x80 da appoggio - incasso filo pavimento  
(piletta e sifone ø 90 mm non incluso)

Complementi: **Rubinetti doccia linea ONE - NOKÉ - SI - FOLD - X1 - STIL**  
**Accessori linea TWO - HOOP - FOLD**

Accessori tecnici: **Sifone con piletta Cromo ø 90 mm (PLFR)**  
**Sifone con piletta Ceramica ø 90 mm (PLFC)**

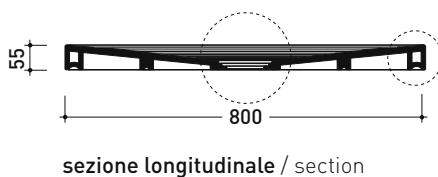
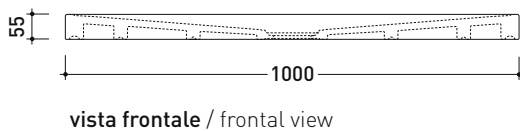
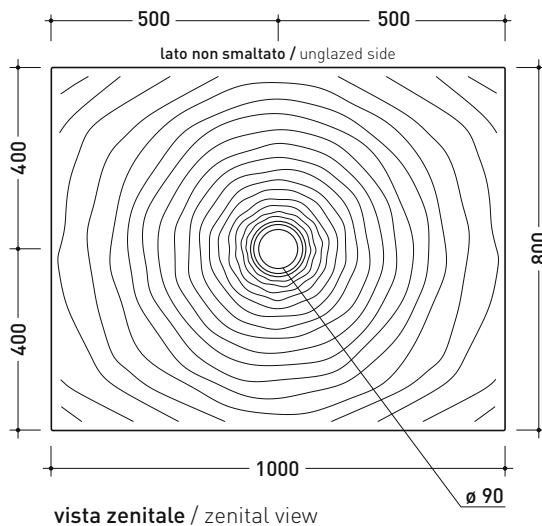
Dim. Imballo

Peso **39 kg**

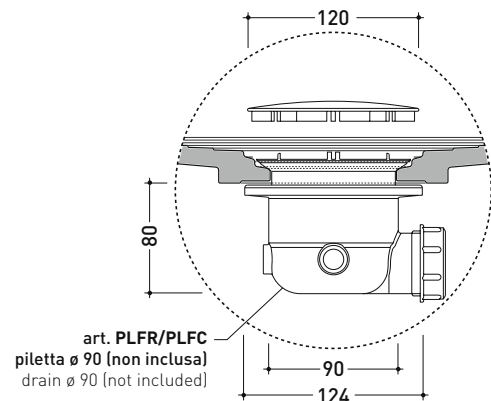
Pz. Pallet n° 10

CE UNI EN 14527

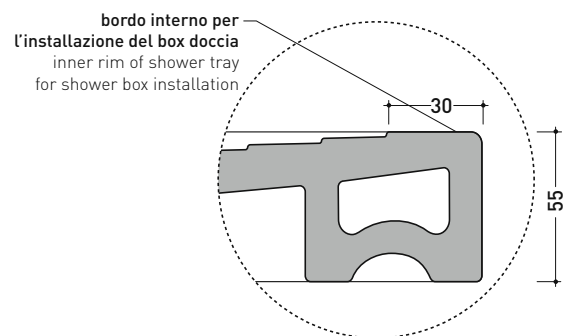
Dop-No14527



### PILETTA CONSIGLIATA / SUGGESTED DRAIN



Piletta sifonata / Drainage  
Portata / Flow rate: **0,52 l/sec** (EN 274 > 0,4 l/sec)



## DR120 Water Drop 120x80

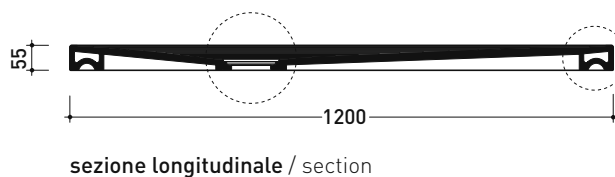
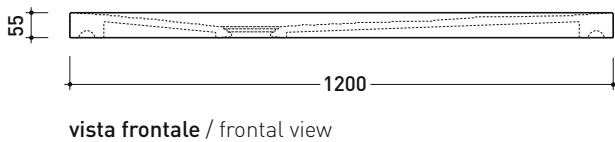
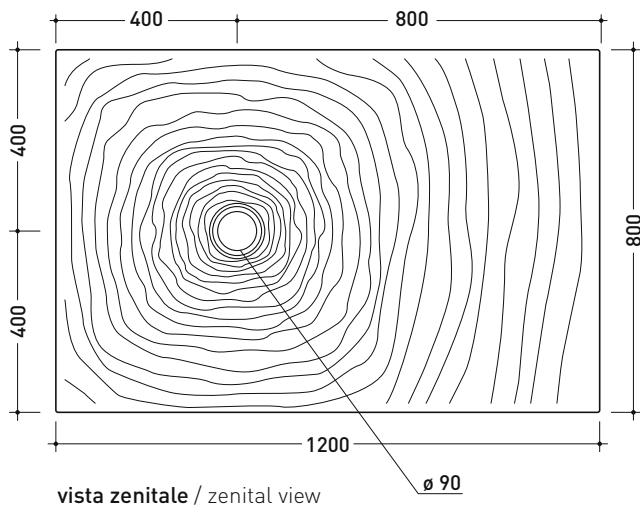
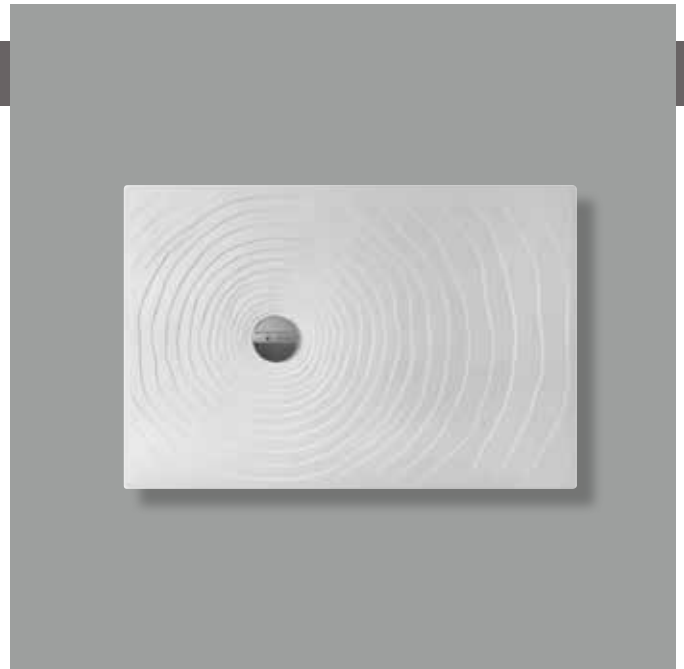
Piatto doccia cm 120x80 da appoggio - incasso filo pavimento  
reversibile (piletta e sifone ø 90 mm non incluso)

Complementi: **Rubinetti doccia linea ONE - NOKÉ - SI - FOLD - X1 - STIL**  
**Accessori linea TWO - HOOP - FOLD**

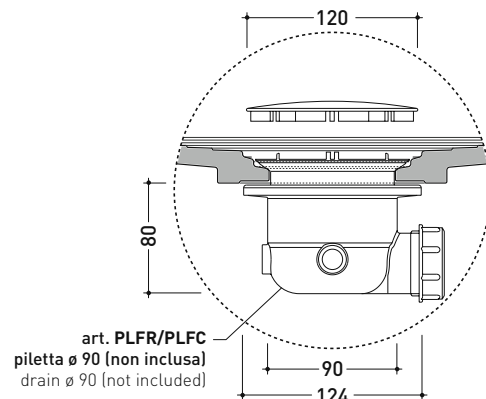
Accessori tecnici: **Sifone con piletta Cromo ø 90 mm (PLFR)**  
**Sifone con piletta Ceramica ø 90 mm (PLFC)**

Dim. Imballo 120,5 x 55 x 83 cm | Peso 50,2 kg | Pz. Pallet n° 10

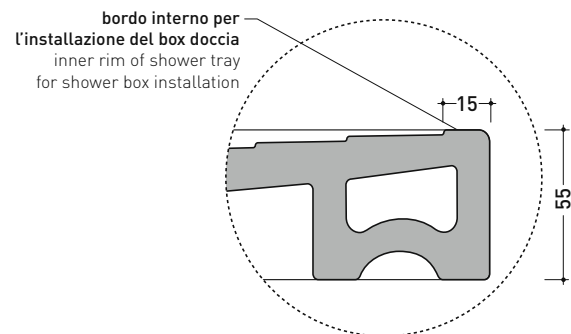
CE UNI EN 14527 Dop-No14527



### PILETTA CONSIGLIATA / SUGGESTED DRAIN



Piletta sifonata / Drainage  
Portata / Flow rate: **0,52 l/sec** (EN 274 > 0,4 l/sec)



**dettaglio del bordo / shower tray rim detail**

## DR140 Water Drop 140x80

Piatta doccia cm 140x80 da appoggio - incasso filo pavimento  
(piletta e sifone ø 90 mm non incluso)

Complementi: **Rubinetti doccia linea ONE - NOKÉ - SI - FOLD - X1 - STIL**  
**Accessori linea TWO - HOOP - FOLD**

Accessori tecnici: **Sifone con piletta Cromo ø 90 mm (PLFR)**  
**Sifone con piletta Ceramica ø 90 mm (PLFC)**

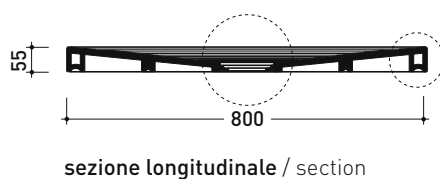
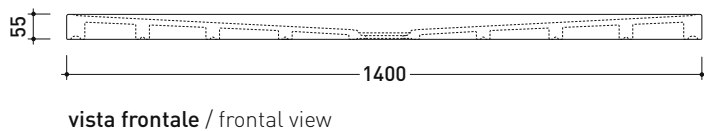
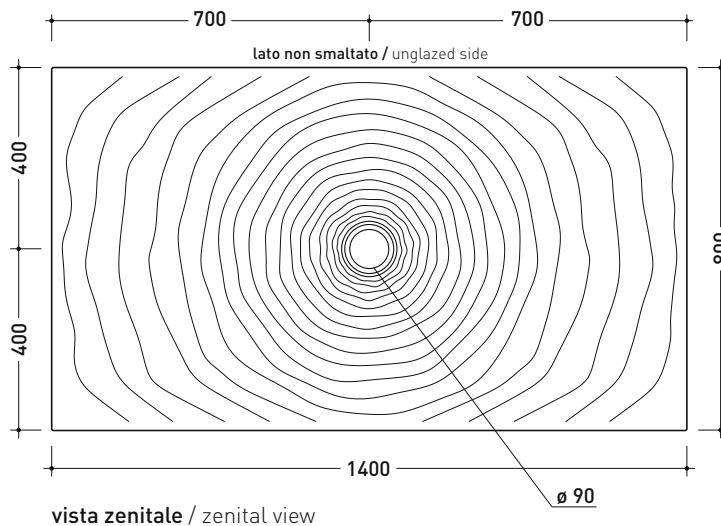
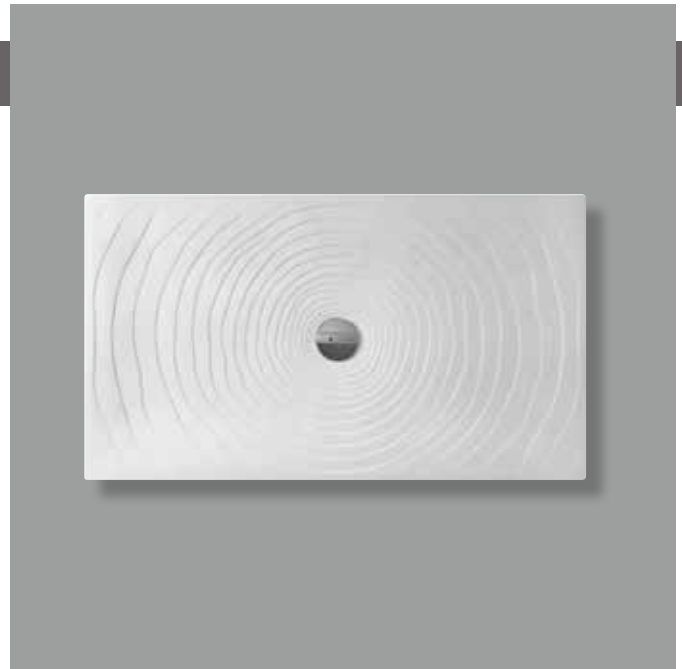
Dim. Imballo

Peso **53 kg**

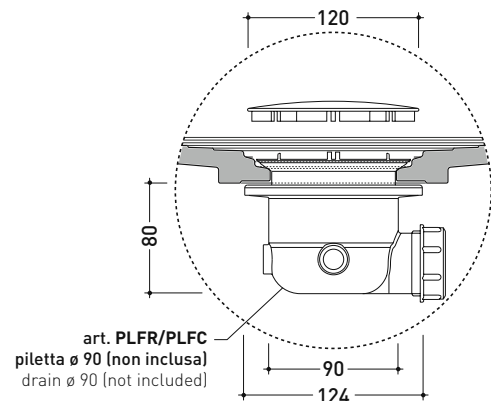
Pz. Pallet n°

CE UNI EN 14527

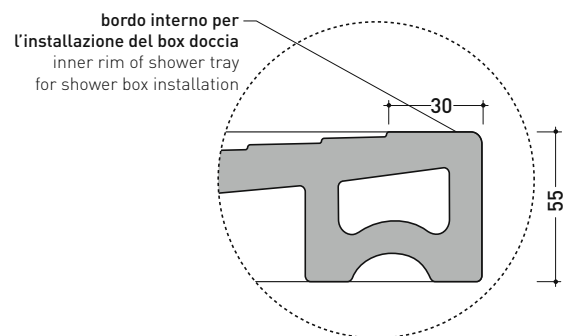
Dop-No14527



### PILETTA CONSIGLIATA / SUGGESTED DRAIN



Piletta sifonata / Drainage  
Portata / Flow rate: **0,52 l/sec** (EN 274 > 0,4 l/sec)



## DR8016 Water Drop 160x80

Piatta doccia cm 160x80 da appoggio - incasso filo pavimento  
(piletta e sifone ø 90 mm non incluso)

Complementi: **Rubinetti doccia linea ONE - NOKÉ - SI - FOLD - X1 - STIL**  
**Accessori linea TWO - HOOP - FOLD**

Accessori tecnici: **Sifone con piletta Cromo ø 90 mm (PLFR)**  
**Sifone con piletta Ceramica ø 90 mm (PLFC)**

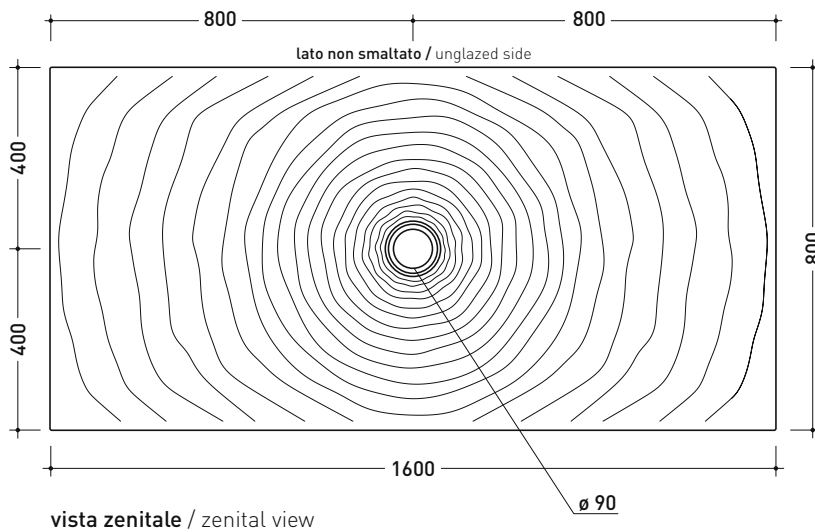
Dim. Imballo

Peso **60,5 kg**

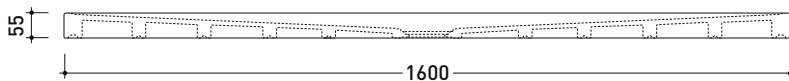
Pz. Pallet n°

CE UNI EN 14527

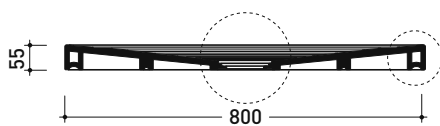
Dop-No14527



vista zenitale / zenital view

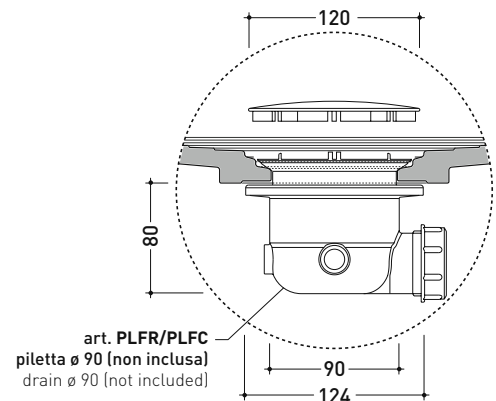


vista frontale / frontal view



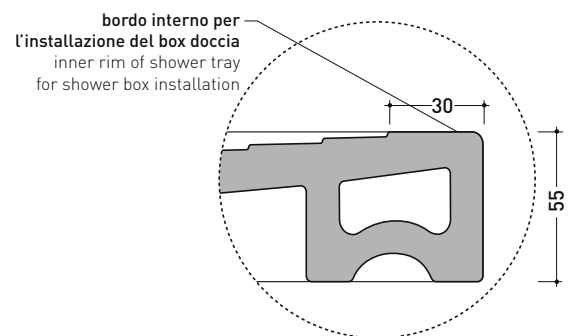
sezione longitudinale / section

### PILETTA CONSIGLIATA / SUGGESTED DRAIN



art. PLFR/PLFC  
piletta ø 90 (non inclusa)  
drain ø 90 (not included)

Piletta sifonata / Drainage  
Portata / Flow rate: **0,52 l/sec** (EN 274 >0,4 l/sec)



dettaglio del bordo / shower tray rim detail

## DR90 Water Drop 90x72

Piatto doccia cm 90x72 da appoggio - incasso filo pavimento  
(piletta e sifone ø 90 mm non incluso)

Complementi: **Rubinetti doccia linea ONE - NOKÉ - SI - FOLD - X1 - STIL**  
**Accessori linea TWO - HOOP - FOLD**

Accessori tecnici: **Sifone con piletta Cromo ø 90 mm (PLFR)**  
**Sifone con piletta Ceramica ø 90 mm (PLFC)**

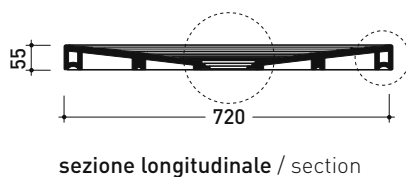
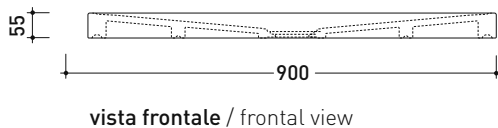
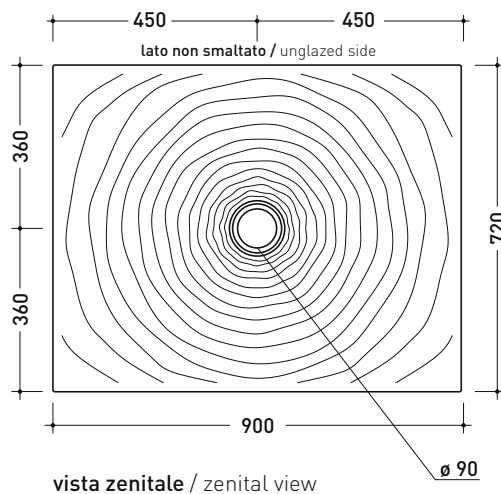
Dim. Imballo

Peso **31 kg**

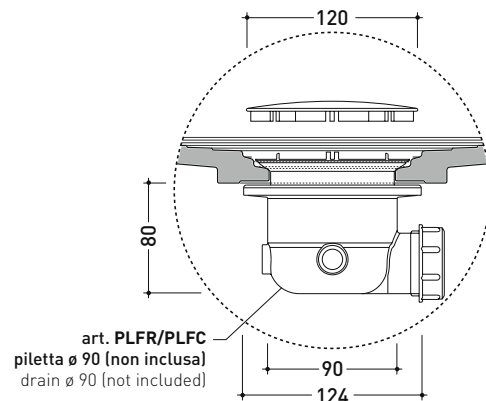
Pz. Pallet n° **10**

CE UNI EN 14527

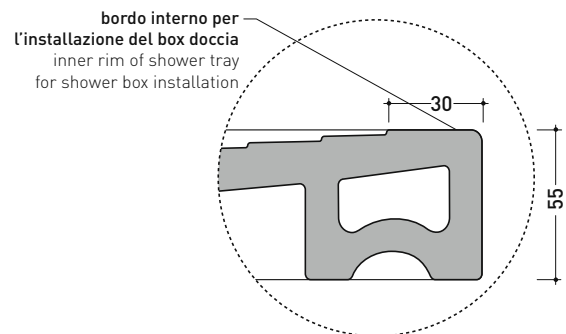
Dop-No14527



### PILETTA CONSIGLIATA / SUGGESTED DRAIN



Piletta sifonata / Drainage  
Portata / Flow rate: **0,52 l/sec** (EN 274 > 0,4 l/sec)



## DR100 Water Drop100x70

Piatto doccia cm 100x70 da appoggio - incasso filo pavimento  
(piletta e sifone ø 90 mm non incluso)

Complementi: **Rubinetto doccia linea ONE - NOKÉ - SI - FOLD - X1 - STIL**  
**Accessori linea TWO - HOOP - FOLD**

Accessori tecnici: **Sifone con piletta Cromo ø 90 mm (PLFR)**  
**Sifone con piletta Ceramica ø 90 mm (PLFC)**

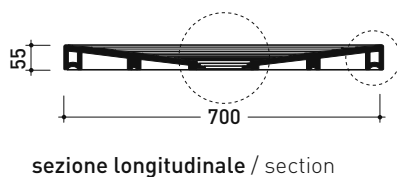
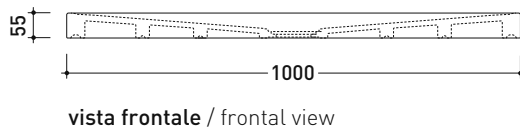
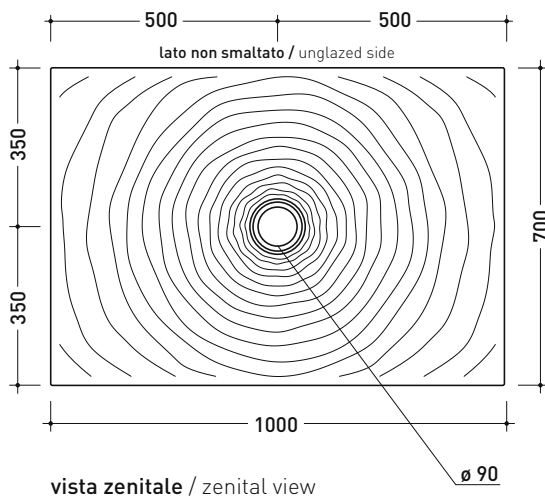
Dim. Imballo

Peso **32,2 kg**

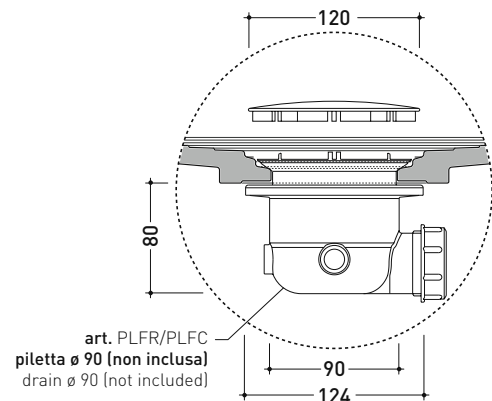
Pz. Pallet n° 10

CE UNI EN 14527

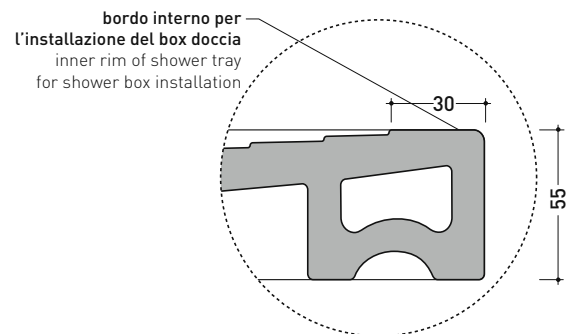
Dop-No14527



### PILETTA CONSIGLIATA / SUGGESTED DRAIN



**Piletta sifonata / Drainage**  
**Portata / Flow rate: 0,52 l/sec (EN 274 > 0,4 l/sec)**



## DR70 Water Drop 140x70

Piatto doccia cm 140x70 da appoggio - incasso filo pavimento  
(piletta e sifone ø 90 mm non incluso)

Complementi: **Rubinetti doccia linea ONE - NOKÉ - SI - FOLD - X1 - STIL**  
**Accessori linea TWO - HOOP - FOLD**

Accessori tecnici: **Sifone con piletta Cromo ø 90 mm (PLFR)**  
**Sifone con piletta Ceramica ø 90 mm (PLFC)**

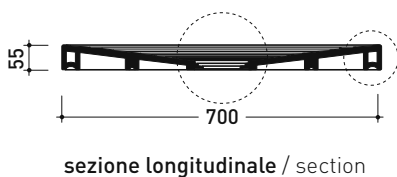
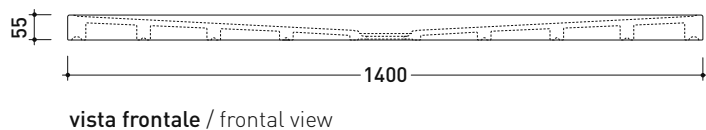
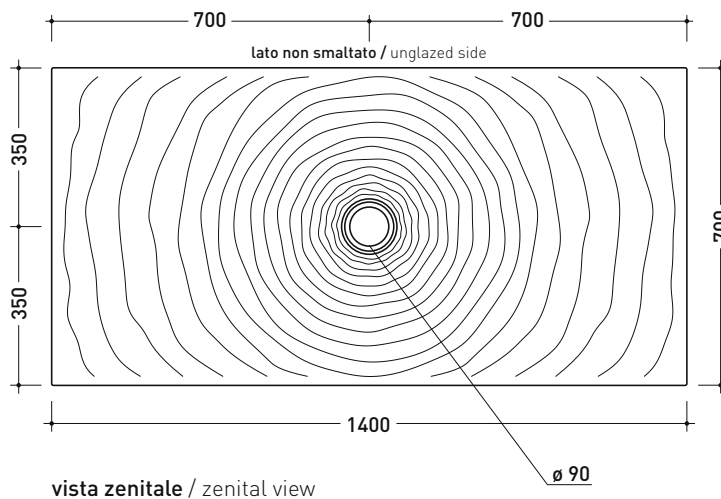
Dim. Imballo

Peso **45,5 kg**

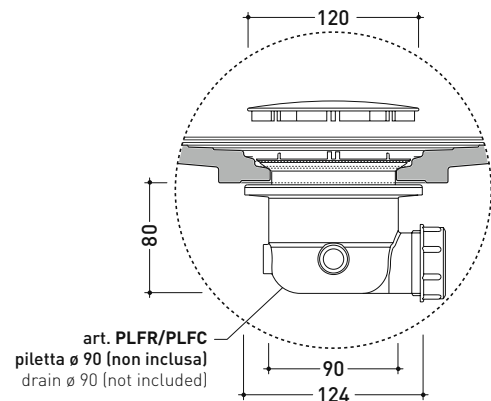
Pz. Pallet n°

CE UNI EN 14527

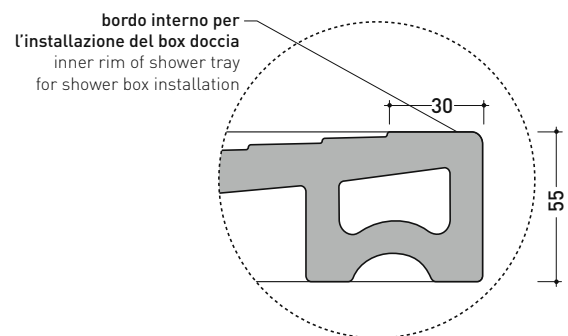
Dop-No14527



### PILETTA CONSIGLIATA / SUGGESTED DRAIN



Piletta sifonata / Drainage  
Portata / Flow rate: **0,52 l/sec** (EN 274 > 0,4 l/sec)



## DR7016 Water Drop 160x70

Piatto doccia cm 160x70 da appoggio - incasso filo pavimento  
(piletta e sifone ø 90 mm non incluso)

Complementi: **Rubinetti doccia linea ONE - NOKÉ - SI - FOLD - X1 - STIL**  
**Accessori linea TWO - HOOP - FOLD**

Accessori tecnici: **Sifone con piletta Cromo ø 90 mm (PLFR)**  
**Sifone con piletta Ceramica ø 90 mm (PLFC)**

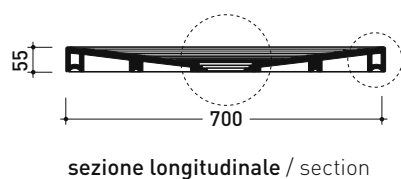
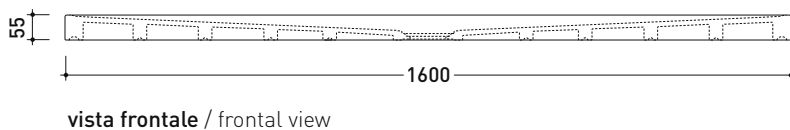
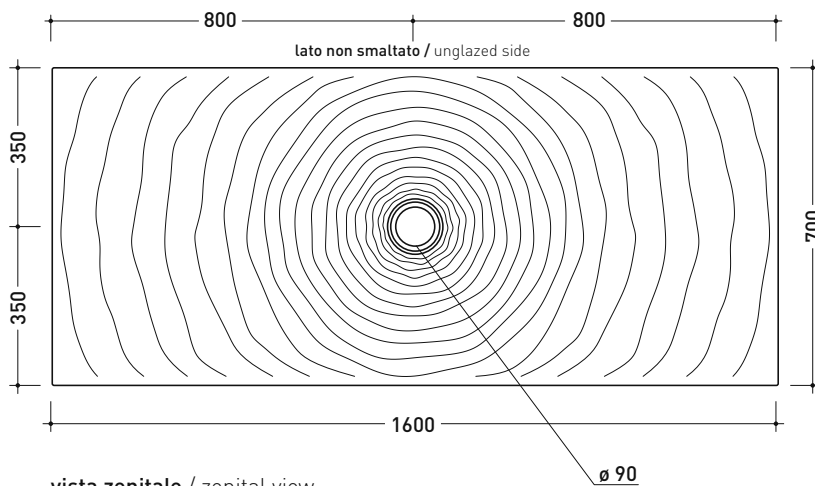
Dim. Imballo

Peso **52,5 kg**

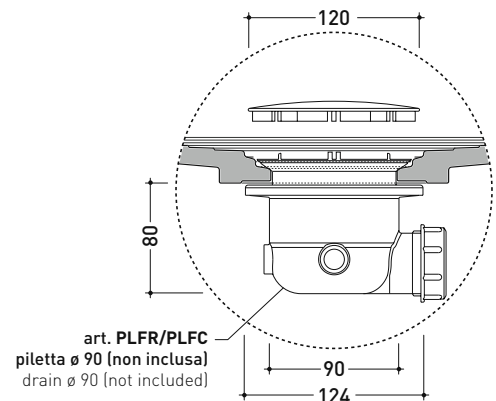
Pz. Pallet n°

CE UNI EN 14527

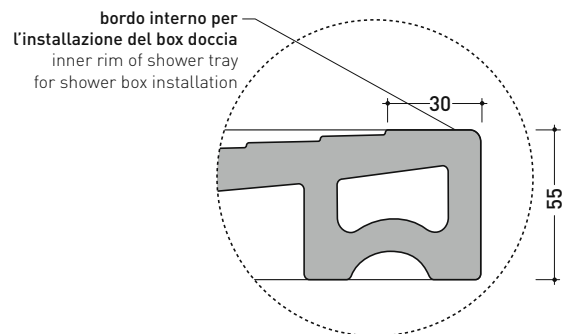
Dop-No14527



### PILETTA CONSIGLIATA / SUGGESTED DRAIN



Piletta sifonata / Drainage  
Portata / Flow rate: **0,52 l/sec** (EN 274 > 0,4 l/sec)



dettaglio del bordo / shower tray rim detail