

## VAL170 Oval

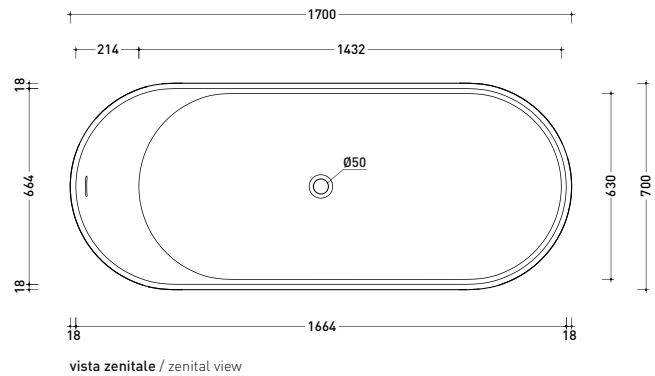
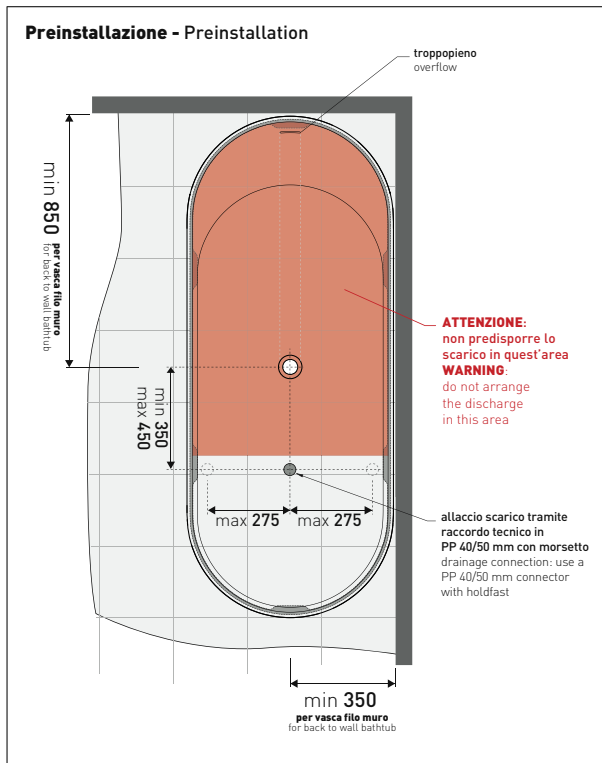
Vasca cm 170 freestanding - tappo piletta in tinta con la vasca  
(completa di sistema di scarico art. SIFVA4)  
• con troppopieno

Complementi: Rubinetti vasca linea ONE - NOKÉ - SI - FOLD - STIL - X1  
Accessori linea TWO - HOOP - FOLD

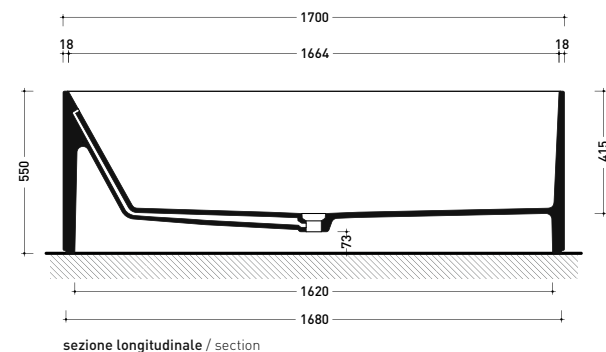
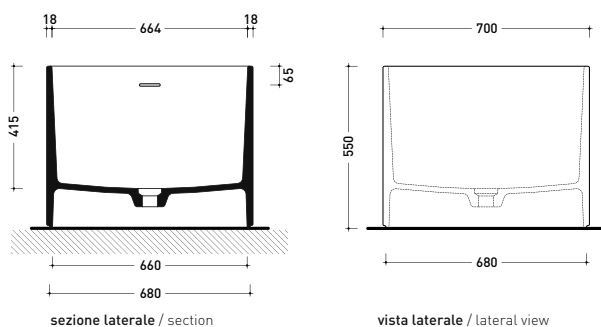
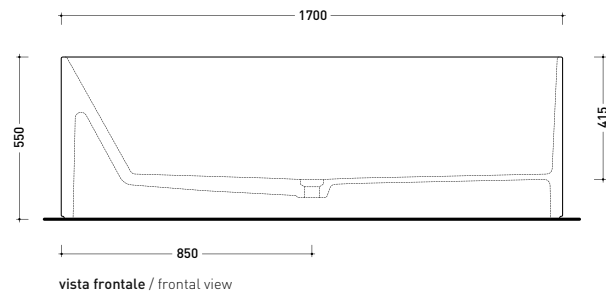


Dim. Imballo cm | Peso - kg | Pz. Palet n° 1

UNI EN 14516 - CL1 Dop-No14516



SOLID SURFACE	GLOSSY GELCOAT
Peso Netto Net Weight = 150 Kg	Peso Netto Net Weight = 183 Kg
Peso Lordo Gross Weight = 185 Kg	Peso Lordo Gross Weight = 218 Kg
<b>Capacità Max / Max Capacity = 300 L</b>	



dimensioni in mm