

MW60PR Miniwash 60

Lavabo cm 60 da appoggio con piano rubinetteria

• CON TROPPOPIENO • PREDISPOSTO CINQUE FORI RUBINETTO

Complementi: Mensola FORTY6 (F6MW)
 Mobili BOX - prof. 50 cm
 Mobili CUBIKA - depth. 50 cm
 Mobile DENVER (DV103M)
 Struttura Filo 75 (F175SV - F175SC)
 Rubinetti lavabo linea ONE - NOKÉ - SI - FOLD - X1
 Accessori linea TWO - HOOP - NOKÉ - FOLD

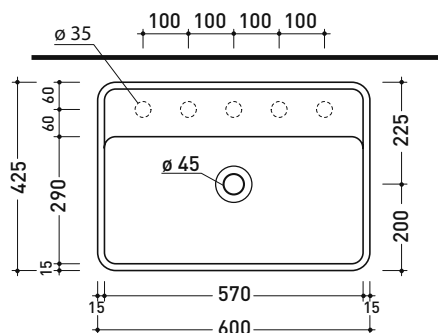
Accessori tecnici: Sifone cromo (SIFL/CR) - Sifone telescopico cromo (SIFL066)
 Piletta Stop & Go (PLSG)
 Piletta Stop & Go in ceramica (PLCE)
 Set 2 pezzi rubinetto filtro cromo (RF026)

Dim. Imballo

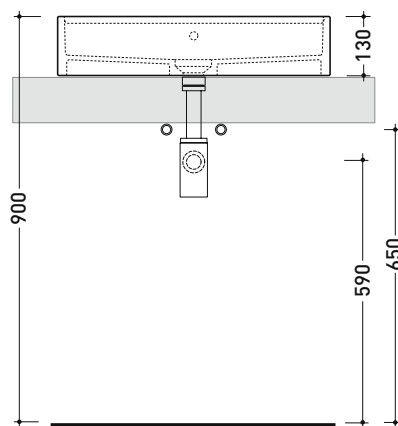
Peso kg 21

Pz. Pallet n° 12

CE UNI EN 14688 - CL20 Dop-No14688

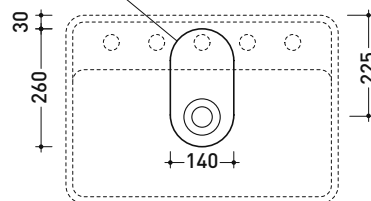


vista zenitale / zenital view

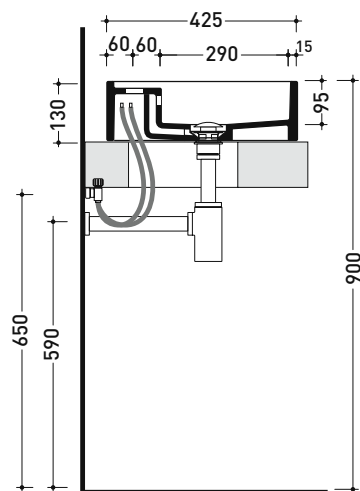


vista frontale / frontal view

foro consigliato sul piano
suggested hole on the top



vista zenitale / zenital view



sezione longitudinale / section

dimensioni in mm

CERAMICA: finiture lucide



bianco nero

finiture opache



latte carbone argilla cenere nuvola fango rosso rubens petrolio

METAL



bianco / oro bianco / platino

SILVER: finiture opache



SilverWhite SilverBlack

Le misure dimensionali riportate hanno una tolleranza del 2%

MWL60 Miniwash 60

Lavabo cm 60 da appoggio - sospeso con staffe*

• SENZA TROPPOPIENO • SENZA PIANO RUBINETTERIA

Complementi: Mensola FORTY6 (F6MW)
 *Staffe di fissaggio parete (MWS)
 Mobili BOX - prof. 50 cm
 Mobili CUBIKA - depth. 50 cm
 Mobile DENVER (DV103M)
 Struttura Filo 75 (FI75SV - FI75SC)
 Rubinetti lavabo linea ONE - NOKÉ - SI - FOLD - X1
 Accessori linea TWO - HOOP - NOKÉ - FOLD

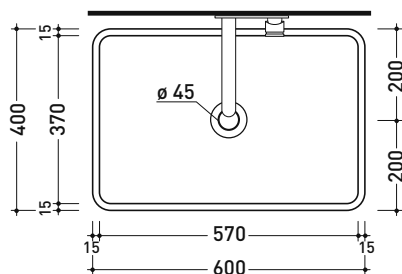
Accessori tecnici: Sifone cromo (SIFL/CR) - Sifone telescopico cromo (SIFL066)
 Piletta Stop & Go (PLSG)
 Piletta Stop & Go in ceramica (PLCE)
 Piletta con troppopieno integrato in ceramica (PLTPCE)
 Piletta con troppopieno integrato CROMO (PLTPCR)
 Set 2 pezzi rubinetto filtro cromo (RF026)

Dim. Imballo

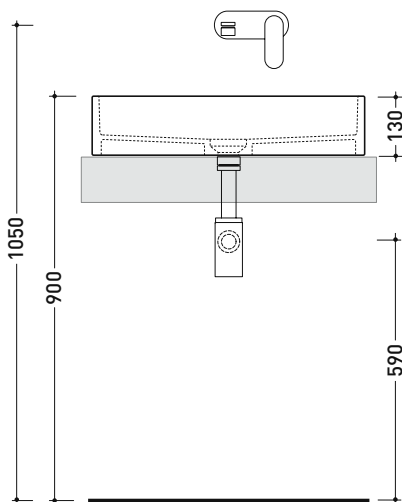
Peso 16 kg

Pz. Pallet n° 24

CE UNI EN 14688 - CL00 Dop-No14688

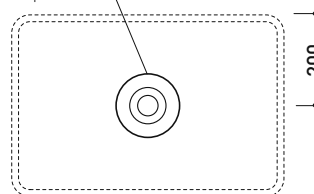


vista zenitale / zenital view

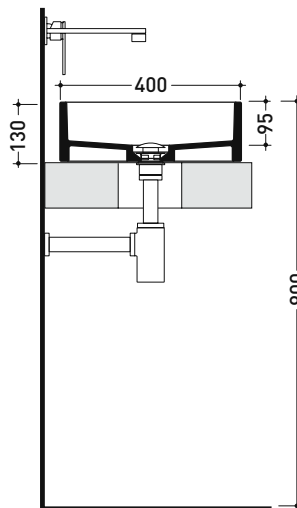


vista frontale / frontal view

foro consigliato sul piano ø 140
 suggested hole on the top ø 140



vista zenitale / zenital view



sezione longitudinale / section

dimensioni in mm

CERAMICA: finiture lucide



bianco

nero

finiture opache



latte

carbone

argilla

cenere

nuvola

fango

rosso rubens

petrolio

METAL



bianco / oro

bianco / platino

SILVER: finiture opache



SilverWhite

SilverBlack

Le misure dimensionali riportate hanno una tolleranza del 2%

MWS + MWL60 Miniwash 60

Coppia staffe di fissaggio a parete + lavabo cm 60 sospeso

• SENZA TROPPOPIENO • SENZA PIANO RUBINETTERIA

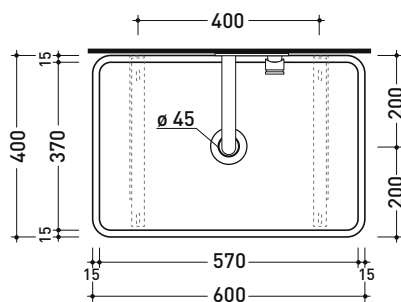
Complementi: **Portasciumani cromo (PMW60)**
Rubinetti lavabo linea ONE - NOKÉ - SI - X1
Accessori linea TWO - HOOP - NOKÉ - FOLD

Accessori tecnici: **Sifone cromo (SIFL/CR) - Sifone telescopico cromo (SIFL066)**
Piletta Stop & Go (PLSG)
Piletta Stop & Go in ceramica (PLCE)
Piletta con troppopieno integrato in ceramica (PLTPCE)
Piletta con troppopieno integrato CROMO (PLTPCR)

Dim. Imballo lavabo | Peso **16 kg** | Pz. Pallet n° **24**

Dim. Imballo staffa | Peso **3 kg** | Pz. Pallet n° -

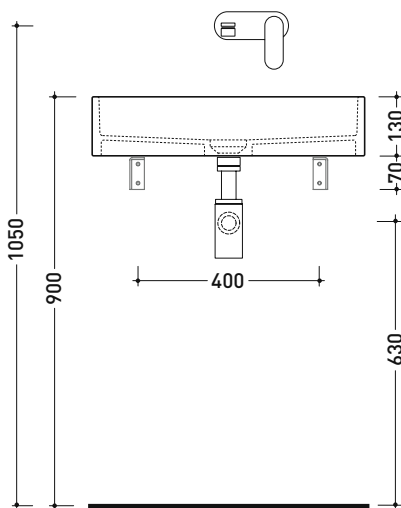
CE UNI EN 14688 - CL00 Dop-No14688



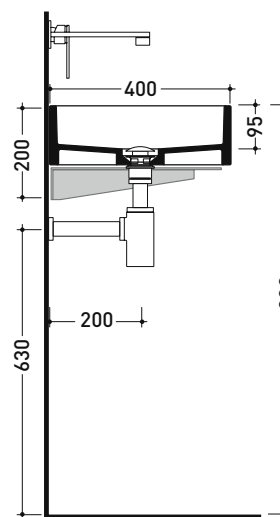
vista zenitale / zenital view



staffe di fissaggio MWS
MWS fixing bracket



vista frontale / frontal view



sezione longitudinale / section

dimensioni in mm

Le misure dimensionali riportate hanno una tolleranza del 2%

ACCIAIO: finiture lucide



cromo

MW60S Miniwash 60

Lavabo cm 60 sospeso con piano rubinetteria

• CON TROPPOPIENO • PREDISPOSTO CINQUE FORI RUBINETTO

Complementi: Portasciumani cromo (PMW60)
 Rubinetti lavabo linea ONE - NOKÉ - SI - FOLD - X1
 Accessori linea TWO - HOOP - NOKÉ - FOLD

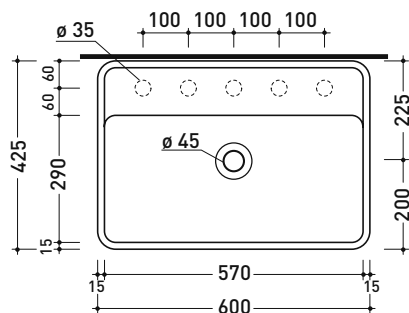
Accessori tecnici: Sifone cromo (SIFL/CR) - Sifone telescopico cromo (SIFL066)
 Piletta Stop & Go (PLSG)
 Piletta Stop & Go in ceramica (PLCE)
 Set 2 pezzi rubinetto filtro cromo (RF026)
 Kit fissaggio parete (9002)

Dim. Imballo

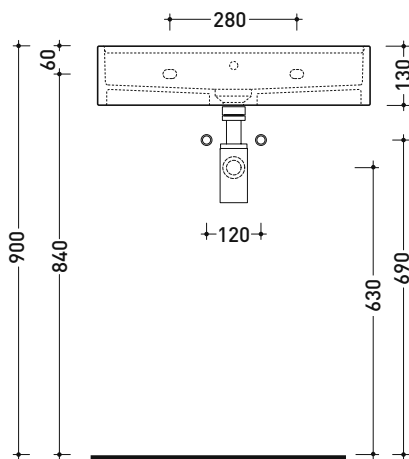
Peso kg 21

Pz. Pallet n° 12

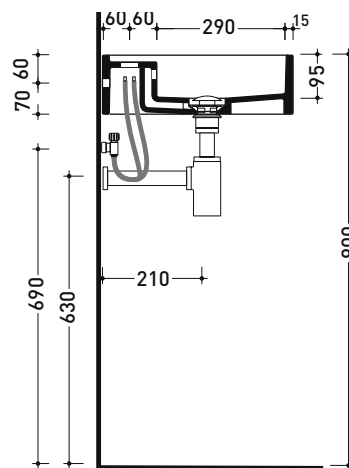
CE UNI EN 14688 - CL20 Dop-No14688



vista zenitale / zenital view



vista frontale / frontal view



sezione longitudinale / section

dimensioni in mm

Le misure dimensionali riportate hanno una tolleranza del 2%

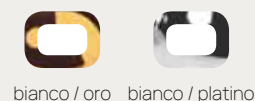
CERAMICA: finiture lucide



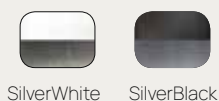
finiture opache



METAL



SILVER: finiture opache



PMW60 per Miniwash 60 (MWL60+MWS)

Staffa portasciugamani in ottone
per lavabi sospesi MINIWASH 60

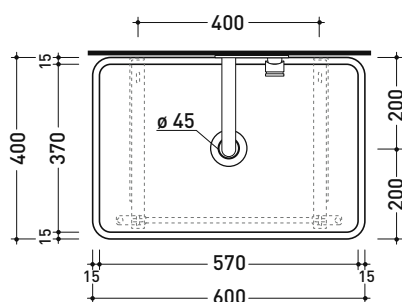
Complementi: Lavabi MINIWASH 60 sospeso (MWL60+MWS - MW60S)
Rubinetti lavabo linea ONE - NOKÉ - SI - FOLD - X1
Accessori linea TWO - HOOP - NOKÉ - FOLD



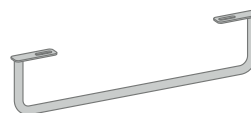
Dim. Imballo

Peso 0,4 kg

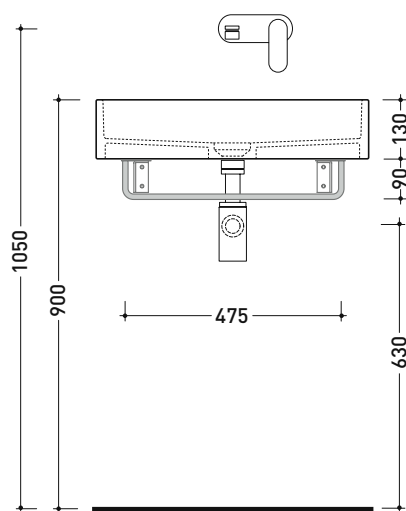
Pz. Pallet n° -



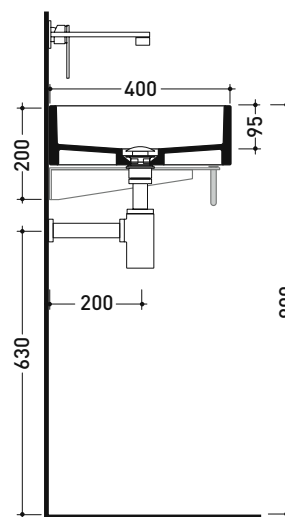
vista zenitale / zenital view



portasciugamani PMW60
PMW60 towel holder



vista frontale / frontal view



sezione longitudinale / section

dimensioni in mm

OTTONE: finiture lucide



Cromo

PMW60 per Miniwash 60 (MW60S)

Staffa portasciugamani in ottone
per lavabi sospesi MINIWASH 60

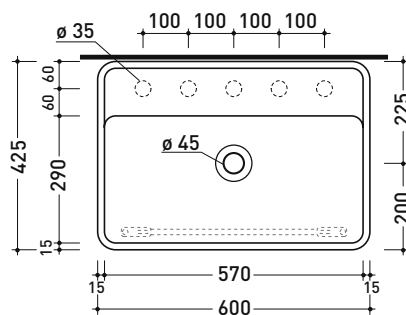
Complementi: Lavabi MINIWASH 60 sospeso (MWL60+MWS - MW60S)
Rubinetti lavabo linea ONE - NOKÉ - SI - FOLD - X1
Accessori linea TWO - HOOP - NOKÉ - FOLD



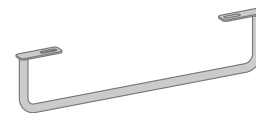
Dim. Imballo

Peso 0,4 kg

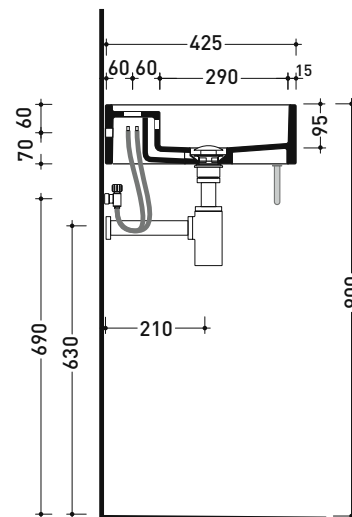
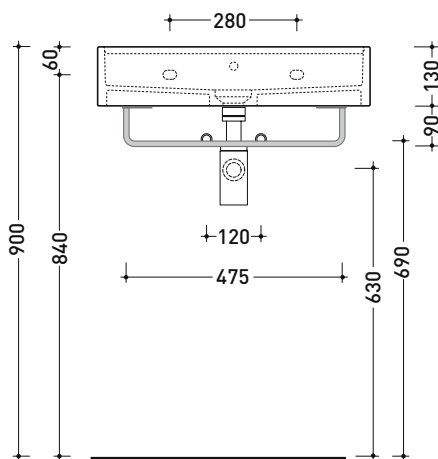
Pz. Pallet n° -



vista zenitale / zenital view



portasciugamani PMW60
PMW60 towel holder



sezione longitudinale / section

dimensioni in mm

OTTONE: finiture lucide



Cromo

MW75PR Miniwash 75

Lavabo cm 75 da appoggio con piano rubinetteria

• CON TROPPOPIENO • PREDISPOSTO CINQUE FORI RUBINETTO

Complementi: Mensola FORTY6 (F6MW)
 Mobili BOX - prof. 50 cm
 Mobili CUBIKA - depth. 50 cm
 Mobile DENVER (DV103M)
 Struttura Filo 75 (F175SV - F175SC)
 Rubinetti lavabo linea ONE - NOKÉ - SI - FOLD - X1
 Accessori linea TWO - HOOP - NOKÉ - FOLD

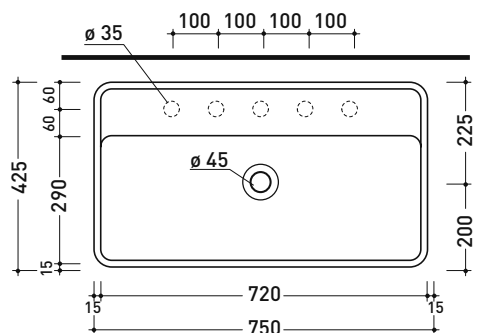
Accessori tecnici: Sifone cromo (SIFL/CR) - Sifone telescopico cromo (SIFL066)
 Piletta Stop & Go (PLSG)
 Piletta Stop & Go in ceramica (PLCE)
 Set 2 pezzi rubinetto filtro cromo (RF026)

Dim. Imballo

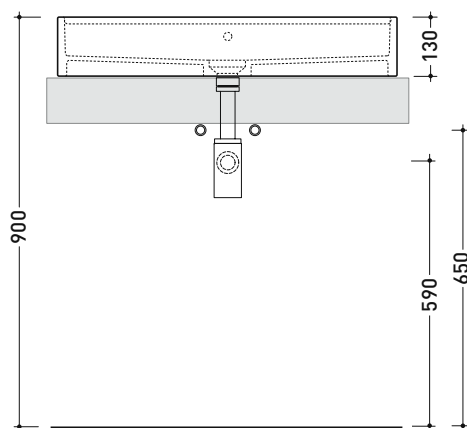
Peso kg 23,5

Pz. Pallet n° 12

CE UNI EN 14688 - CL20 Dop-No14688

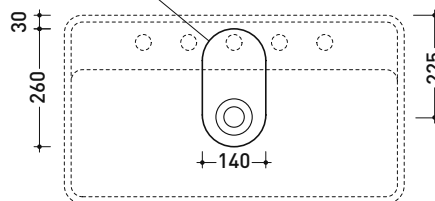


vista zenitale / zenital view

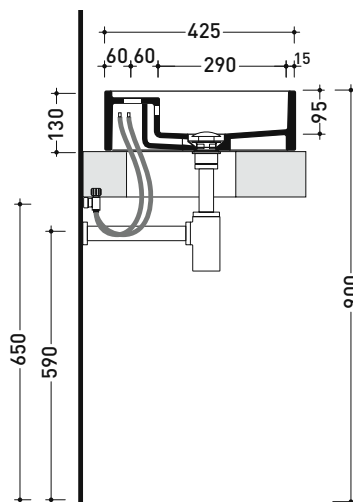


vista frontale / frontal view

foro consigliato sul piano
suggested hole on the top



vista zenitale / zenital view



sezione longitudinale / section

dimensioni in mm

CERAMICA: finiture lucide



bianco

nero

finiture opache



latte

carbone

argilla

cenere

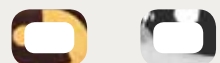
nuvola

fango

rosso rubens

petrolio

METAL



bianco / oro bianco / platino

SILVER: finiture opache



SilverWhite

SilverBlack

Le misure dimensionali riportate hanno una tolleranza del 2%

MWL75 Miniwash 75

Lavabo cm 75 da appoggio - sospeso con staffe*

• SENZA TROPPOPIENO • SENZA PIANO RUBINETTERIA

Complementi: Mensola FORTY6 (F6MW)
 *Staffe di fissaggio parete (MWS)
 Mobili BOX - prof. 50 cm
 Mobili CUBIKA - depth. 50 cm
 Mobile DENVER (DV103M)
 Struttura Filo 75 (FI75SV - FI75SC)
 Rubinetti lavabo linea ONE - NOKÉ - SI - FOLD - X1
 Accessori linea TWO - HOOP - NOKÉ - FOLD

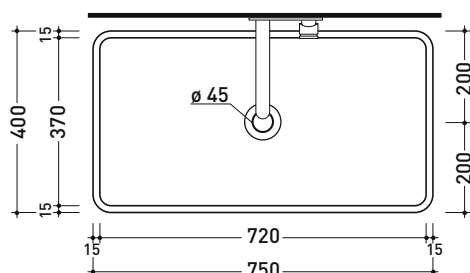
Accessori tecnici: Sifone cromo (SIFL/CR) - Sifone telescopico cromo (SIFL066)
 Piletta Stop & Go (PLSG)
 Piletta Stop & Go in ceramica (PLCE)
 Set 2 pezzi rubinetto filtro cromo (RF026)
 Piletta con troppopieno integrato in ceramica (PLTPCE)
 Piletta con troppopieno integrato CROMO (PLTPCR)

Dim. Imballo

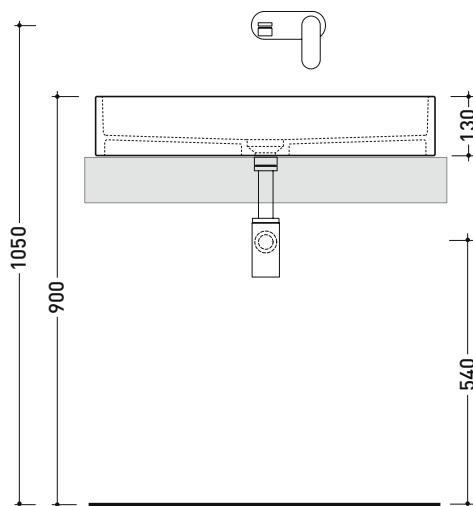
Peso 22 kg

Pz. Pallet n° 24

UNI EN 14688 - CL00 Dop-No14688

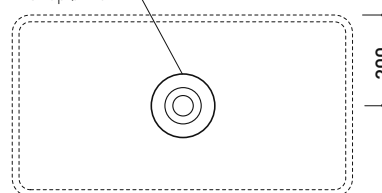


vista zenitale / zenital view

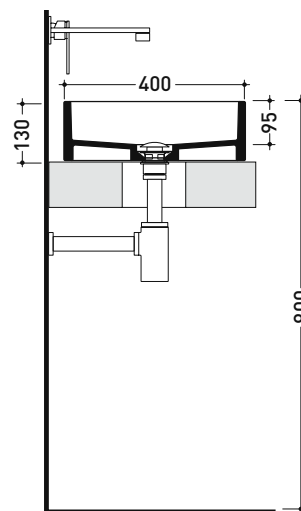


vista frontale / frontal view

foro consigliato sul piano ø 140
 suggested hole on the top ø140



vista zenitale / zenital view



sezione longitudinale / section

dimensioni in mm

CERAMICA: finiture lucide



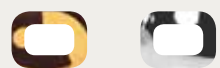
bianco nero

finiture opache



latte carbone argilla cenere nuvola fango rosso rubens petrolio

METAL



bianco / oro bianco / platino

SILVER: finiture opache



SilverWhite SilverBlack

Le misure dimensionali riportate hanno una tolleranza del 2%

MWS + MWL75 Miniwash 75

Coppia staffe di fissaggio a parete + lavabo cm 75 sospeso

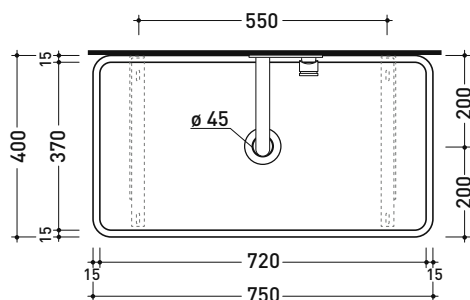
• SENZA TROPPOPIENO • SENZA PIANO RUBINETTERIA

Complementi: **Portasciumani cromo (PMW75)**
Rubinetti lavabo linea ONE - NOKÉ - SI - X1
Accessori linea TWO - HOOP - NOKÉ - FOLD

Accessori tecnici: **Sifone cromo (SIFL/CR) - Sifone telescopico cromo (SIFL066)**
Piletta Stop & Go (PLSG)
Piletta Stop & Go in ceramica (PLCE)
Piletta con troppopieno integrato in ceramica (PLTPCE)
Piletta con troppopieno integrato CROMO (PLTPCR)

Dim. Imballo lavabo	Peso 22 kg	Pz. Pallet n° 24
Dim. Imballo staffa	Peso 3 kg	Pz. Pallet n° -

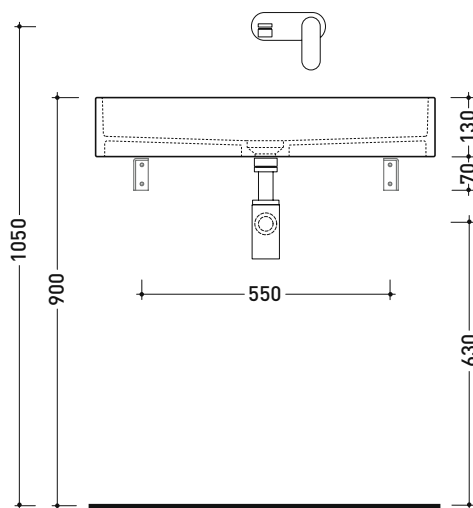
CE UNI EN 14688 - CL00 Dop-No14688



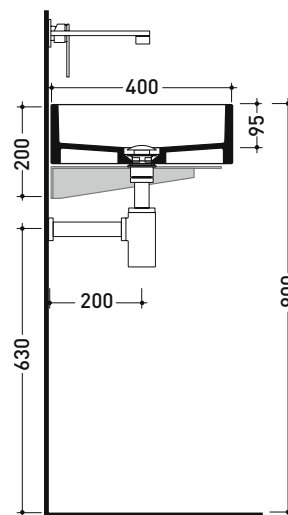
vista zenitale / zenital view



staffe di fissaggio MWS
MWS fixing bracket



vista frontale / frontal view



sezione longitudinale / section

dimensioni in mm

Le misure dimensionali riportate hanno una tolleranza del 2%

ACCIAIO: finiture lucide



cromo

MW75S Miniwash 75

Lavabo cm 75 sospeso con piano rubinetteria

• CON TROPPOPIENO • PREDISPOSTO CINQUE FORI RUBINETTO

Complementi: Portasciumani cromo (PMW75)
 Rubinetti lavabo linea ONE - NOKÉ - SI - FOLD - X1
 Accessori linea TWO - HOOP - NOKÉ - FOLD

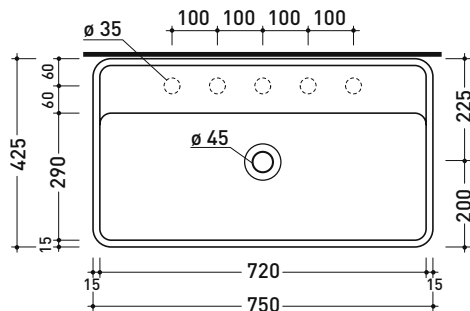
Accessori tecnici: Sifone cromo (SIFL/CR) - Sifone telescopico cromo (SIFL066)
 Piletta Stop & Go (PLSG)
 Piletta Stop & Go in ceramica (PLCE)
 Set 2 pezzi rubinetto filtro cromo (RF026)
 Kit fissaggio parete (9002)

Dim. Imballo

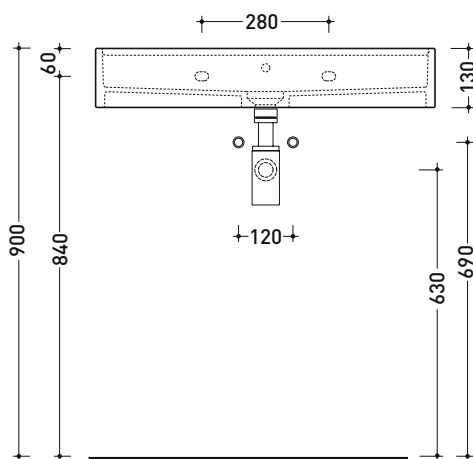
Peso kg 23,5

Pz. Pallet n° 12

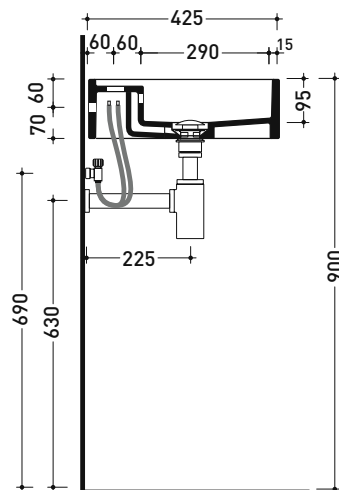
CE UNI EN 14688 - CL20 Dop-No14688



vista zenitale / zenital view



vista frontale / frontal view



sezione longitudinale / section

dimensioni in mm

Le misure dimensionali riportate hanno una tolleranza del 2%

CERAMICA: finiture lucide



bianco



nero

finiture opache



latte



carbone



argilla



cenere



nuvola



fango



rosso rubens



petrolio

METAL



bianco / oro



bianco / platino

SILVER: finiture opache



SilverWhite



SilverBlack

PMW75 per Miniwash 75 (MWL75+MWS)

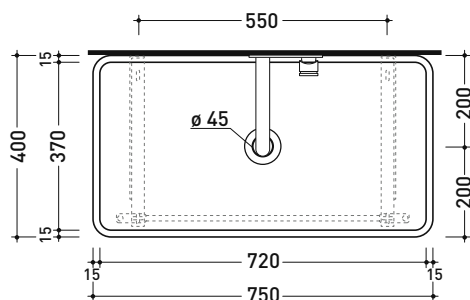
Staffa portasciugamani in ottone
per lavabi sospesi MINIWASH 75

Complementi: Lavabi MINIWASH 75 sospesi (MWL75+MWS - MW75S)
Rubinetti lavabo linea ONE - NOKÉ - SI - FOLD - X1
Accessori linea TWO - HOOP - NOKÉ - FOLD

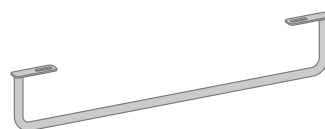
Dim. Imballo

Peso 0,5 kg

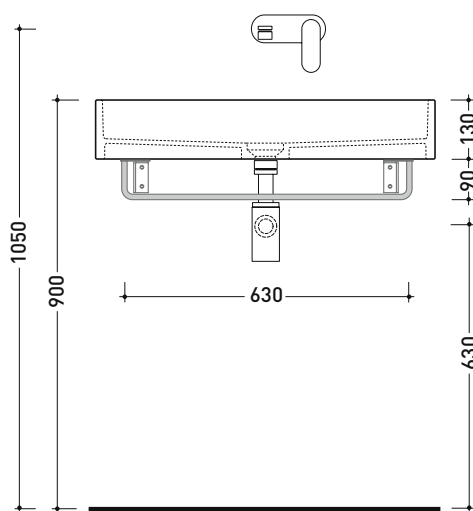
Pz. Pallet n° -



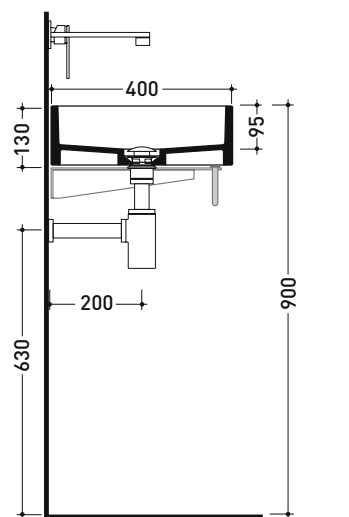
vista zenitale / zenital view



portasciugamani PMW75
PMW75 towel holder



vista frontale / frontal view



sezione longitudinale / section

dimensioni in mm

OTTONE: finiture lucide



Cromo

PMW75 per Miniwash 75 (MW75S)

Staffa portasciugamani in ottone
per lavabi sospesi MINIWASH 75

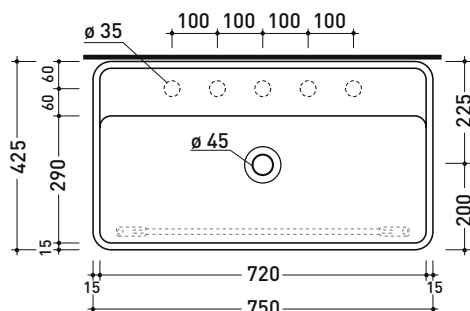
Complementi: Lavabi MINIWASH 75 sospesi (MWL75+MWS - MW75S)
Rubinetti lavabo linea ONE - NOKÉ - SI - FOLD - X1
Accessori linea TWO - HOOP - NOKÉ - FOLD



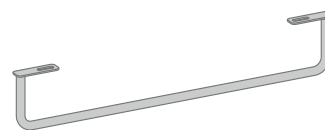
Dim. Imballo

Peso 0,5 kg

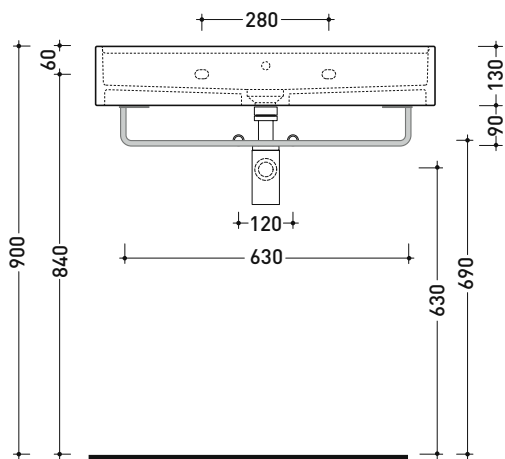
Pz. Pallet n° -



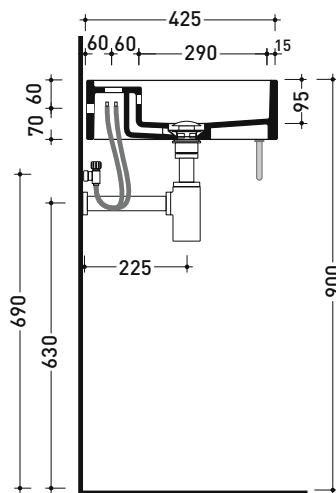
vista zenitale / zenital view



portasciugamani PMW75
PMW75 towel holder



vista frontale / frontal view



sezione longitudinale / section

dimensioni in mm

OTTONE: finiture lucide



Cromo

MWL25 Miniwash 25

Lavabo sospeso monoforo

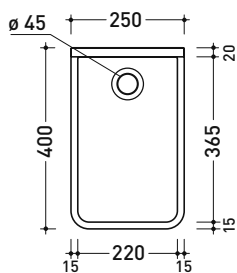
• SENZA TROPPOPIENO

Complementi: Accessori linea TWO - HOOP - NOKÈ - FOLD

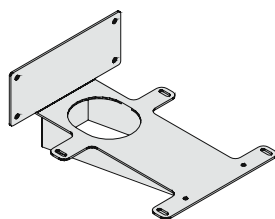
Accessori tecnici: Sifone cromo (SIFL/CR) - Sifone telescopico cromo (SIFL066)
 Piletta Stop & Go (PLSG)
 Piletta Stop & Go in ceramica (PLCE)
 Piletta con troppopieno integrato in ceramica (PLTPCE)
 Piletta con troppopieno integrato CROMO (PLTPCR)

Dim. Imballo 36 x 25,5 x 40,5 cm | Peso 13 kg | Pz. Pallet n° 30

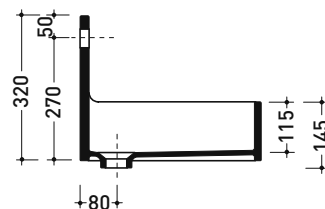
CE UNI EN 14688 - CL00 Dop-No14688



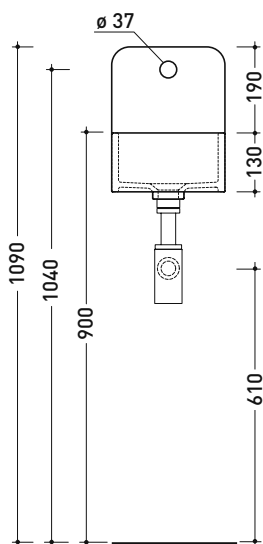
vista zenitale / zenital view



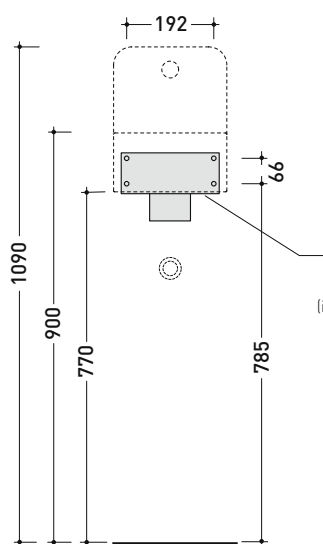
staffa di fissaggio
fixing bracket



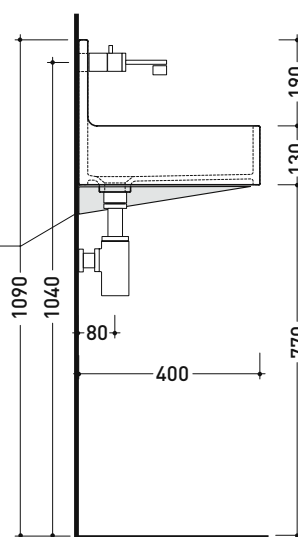
sezione longitudinale / section



vista frontale / frontal view



vista frontale fissaggio staffa
fixing bracket frontal view



vista laterale / lateral view

dimensioni in mm

Le misure dimensionali riportate hanno una tolleranza del 2%

CERAMICA: finiture lucide



bianco

MWL40 Miniwash 40

Lavabo cm 40 da appoggio - sospeso con staffa*

• SENZA TROPPOPIENO • SENZA PIANO RUBINETTERIA

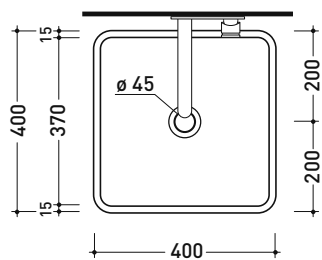
Complementi: *Staffa di fissaggio parete (MWS40)
 Mensola FORTY6 (F6MM)
 Mobili BOX - prof. 50 cm
 Mobili CUBIKA - depth. 50 cm
 Mobile DENVER (DV103M)
 Struttura Filo 60 / 75 (FI60SV - FI75SV - FI75SC)
 Rubinetti lavabo linea ONE - NOKÉ - SI - FOLD - X1
 Accessori linea TWO - HOOP - NOKÉ - FOLD

Accessori tecnici: Sifone cromo (SIFL/CR) - Sifone telescopico cromo (SIFL066)
 Piletta Stop & Go (PLSG)
 Piletta Stop & Go in ceramica (PLCE)
 Piletta con troppopieno integrato in ceramica (PLTPCE)
 Piletta con troppopieno integrato CROMO (PLTPCR)
 Set 2 pezzi rubinetto filtro cromo (RF026)

Dim. Imballo 40, 5 x 14, 5 x 42 cm | Peso 11,5 kg | Pz. Pallet n° 42

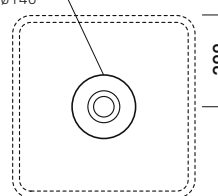


CE UNI EN 14688 - CL00 Dop-No14688

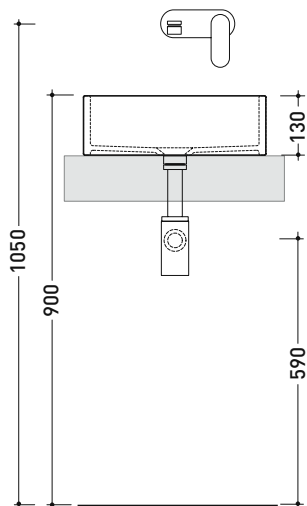


vista zenitale / zenital view

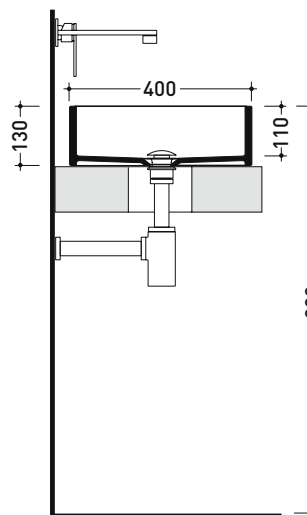
foro consigliato sul piano ø 140
 suggested hole on the top ø140



vista zenitale / zenital view



vista frontale / frontal view



sezione longitudinale / section

dimensioni in mm

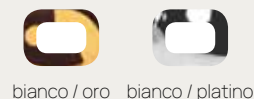
CERAMICA: finiture lucide



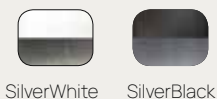
finiture opache



METAL



SILVER: finiture opache



Le misure dimensionali riportate hanno una tolleranza del 2%

MWL40 + MWS40 Miniwash 40

Staffa di fissaggio a parete + lavabo cm 40 sospeso

• SENZA TROPPOPIENO • SENZA PIANO RUBINETTERIA

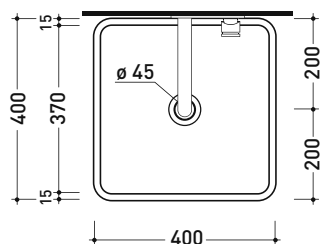
Complementi: **Rubinetti lavabo linea ONE - NOKÈ - SI - X1**
Accessori linea TWO - HOOP - NOKÈ - FOLD

Accessori tecnici: **Sifone cromo (SIFL/CR) - Sifone telescopico cromo (SIFL066)**
Piletta Stop & Go (PLSG)
Piletta Stop & Go in ceramica (PLCE)
Piletta con troppopieno integrato in ceramica (PLTPCE)
Piletta con troppopieno integrato CROMO (PLTPCR)

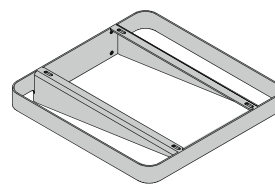
Dim. Imballo lavabo	40, 5 x 14, 5 x 42 cm	Peso 11,5 kg	Pz. Pallet n° 42
Dim. Imballo staffa	42 x 18 x 44 cm	Peso 3 kg	Pz. Pallet n° -



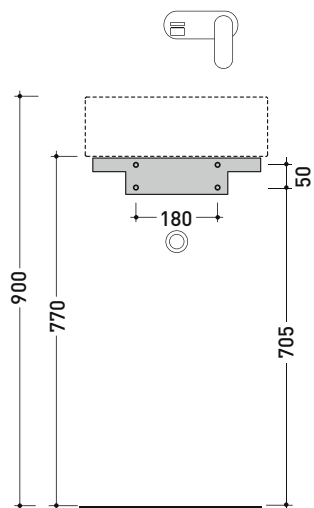
CE UNI EN 14688 - CL00 Dop-No14688



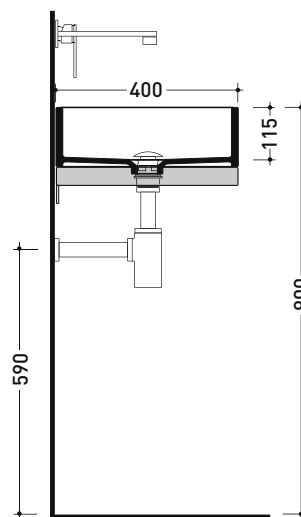
vista zenitale / zenital view



staffa di fissaggio MWS40
MWS40 fixing bracket



vista frontale fissaggio staffa
fixing bracket frontal view



sezione longitudinale / section

dimensioni in mm

Le misure dimensionali riportate hanno una tolleranza del 2%

ACCIAIO: finiture lucide



cromo

MWL48 Miniwash 48

Lavabo cm 48 da appoggio - sospeso con staffa*

• SENZA TROPPOPIENO • SENZA PIANO RUBINETTERIA

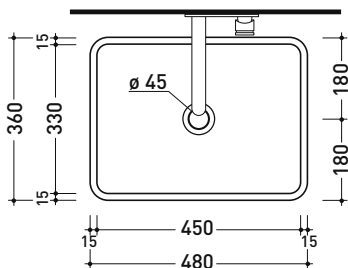
Complementi: *Staffa di fissaggio parete (MWS48)
 Mensola FORTY6 (F6MW)
 Mobili BOX - prof. 50 cm
 Mobili CUBIKA - depth. 50 cm
 Mobile DENVER (DV103M)
 Struttura Filo 60 / 75 (FI60SV - FI75SV - FI75SC)
 Rubinetti lavabo linea ONE - NOKÉ - SI - FOLD - X1
 Accessori linea TWO - HOOP - NOKÉ - FOLD

Accessori tecnici: Sifone cromo (SIFL/CR) - Sifone telescopico cromo (SIFL066)
 Piletta Stop & Go (PLSG)
 Piletta Stop & Go in ceramica (PLCE)
 Piletta con troppopieno integrato in ceramica (PLTPCE)
 Piletta con troppopieno integrato CROMO (PLTPCR)
 Set 2 pezzi rubinetto filtro cromo (RF026)

Dim. Imballo 49 x 14,5 x 37,5 cm | Peso 12,5 kg | Pz. Pallet n° 42

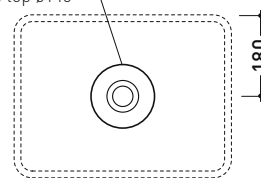


UNI EN 14688 - CL00 Dop-No14688

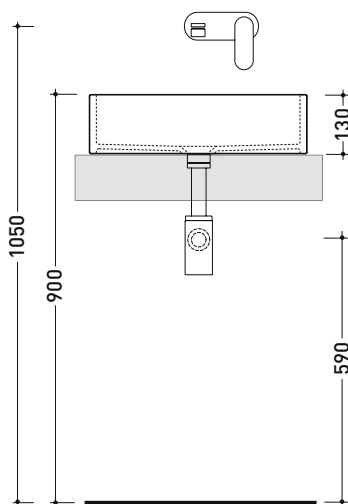


vista zenitale / zenital view

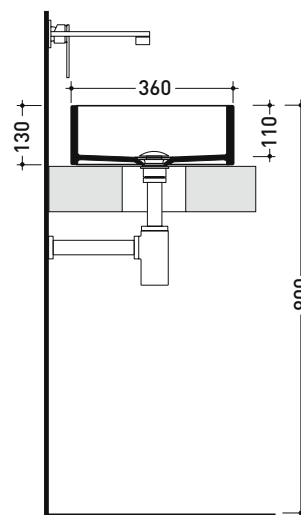
foro consigliato sul piano ø 140
 suggested hole on the top ø140



vista zenitale / zenital view



vista frontale / frontal view



sezione longitudinale / section

dimensioni in mm

CERAMICA: finiture lucide



bianco nero

finiture opache



latte carbone argilla cenere nuvola fango rosso rubens petrolio

METAL



bianco / oro bianco / platino

SILVER: finiture opache



SilverWhite SilverBlack

Le misure dimensionali riportate hanno una tolleranza del 2%

MWS48 + MWL48 Miniwash 48

Staffa di fissaggio a parete + lavabo cm 48 sospeso

• SENZA TROPPOPIENO • SENZA PIANO RUBINETTERIA

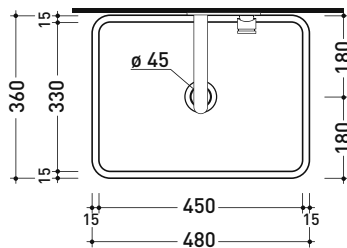
Complementi: **Rubinetti lavabo linea ONE - NOKÈ - SI - X1**
Accessori linea TWO - HOOP - NOKÈ - FOLD

Accessori tecnici: **Sifone cromo (SIFL/CR) - Sifone telescopico cromo (SIFL066)**
Piletta Stop & Go (PLSG)
Piletta Stop & Go in ceramica (PLCE)
Piletta con troppopieno integrato in ceramica (PLTPCE)
Piletta con troppopieno integrato CROMO (PLTPCR)

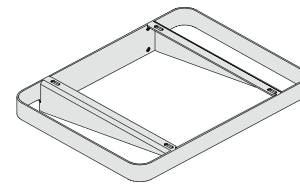
Dim. Imballo lavabo	49 x 14,5 x 37,5 cm	Peso 12,5 kg	Pz. Pallet n° 42
Dim. Imballo staffa	42 x 18 x 44 cm	Peso 3 kg	Pz. Pallet n° -



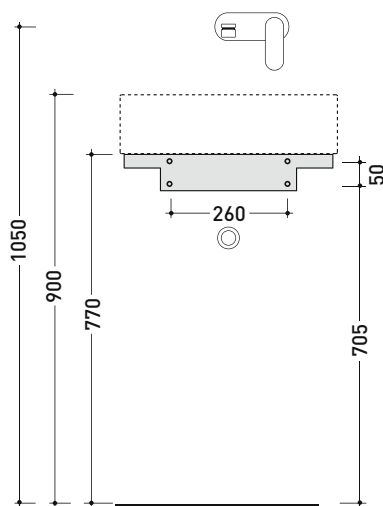
CE UNI EN 14688 - CL00 Dop-No14688



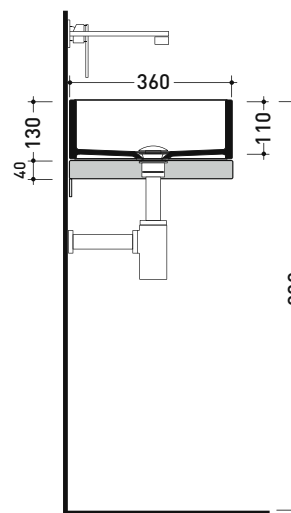
vista zenitale / zenital view



staffa di fissaggio MWS48
MWS48 fixing bracket



vista frontale fissaggio staffa
fixing bracket frontal view



sezione longitudinale / section

dimensioni in mm

Le misure dimensionali riportate hanno una tolleranza del 2%

ACCIAIO: finiture lucide



cromo

MW40SP Miniwash 40

Lavabo cm 40 sottopiano

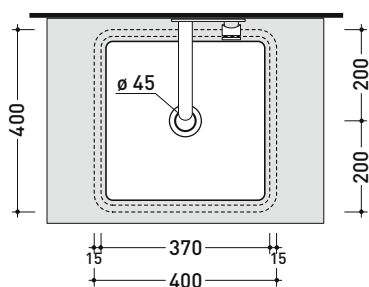
• SENZA TROPPOPIENO • SMALTATO ESTERNAMENTE

Complementi: **Piani FLY (FY40PC)**
Piani FLYMAX (FY48SP)
Rubinetti lavabo linea ONE - NOKÈ - SI - FOLD - X1
Accessori linea TWO - HOOP - NOKÈ - FOLD

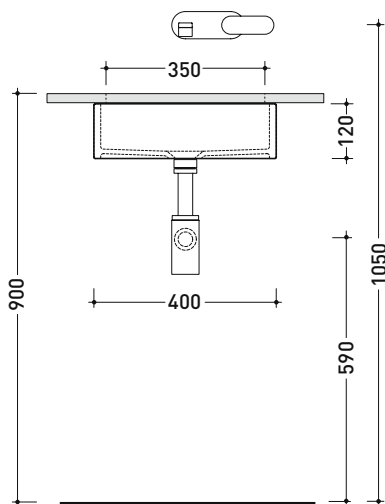
Accessori tecnici: **Sifone cromo (SIFL/CR) - Sifone telescopico cromo (SIFL066)**
Piletta Stop & Go (PLSG)
Piletta Stop & Go in ceramica (PLCE)
Piletta con troppopieno integrato in ceramica (PLTPCE)
Piletta con troppopieno integrato CROMO (PLTPCR)
Set 2 pezzi rubinetto filtro cromo (RF026)

Dim. Imballo 40, 5 x 14, 5 x 42 cm | Peso 14 kg | Pz. Pallet n° 42

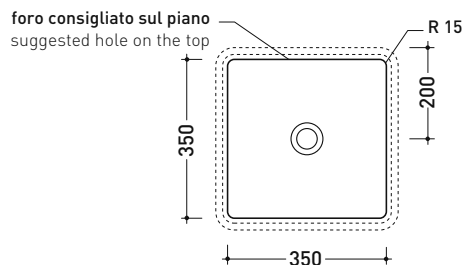
CE UNI EN 14688 - CL00 Dop-No14688



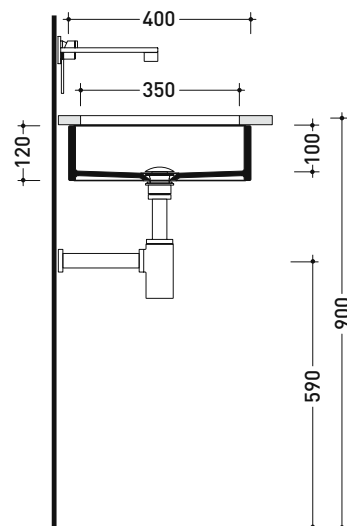
vista zenitale / zenital view



vista frontale / frontal view



vista zenitale / zenital view



sezione longitudinale / section

dimensioni in mm

Le misure dimensionali riportate hanno una tolleranza del 2%

CERAMICA: finiture lucide



finiture opache



MW48SP Miniwash 48

Lavabo cm 48 sottopiano

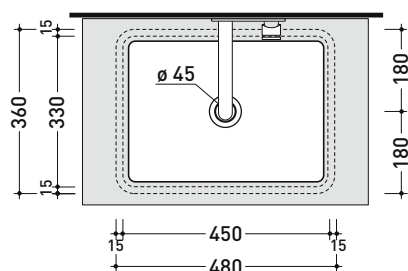
• SENZA TROPPOPIENO • SMALTATO ESTERNAMENTE

Complementi: Piani FLY (FY48PC)
Piani FLYMAX (FY48SP)
Rubinetti lavabo linea ONE - NOKÈ - SI - FOLD - X1
Accessori linea TWO - HOOP - NOKÈ - FOLD

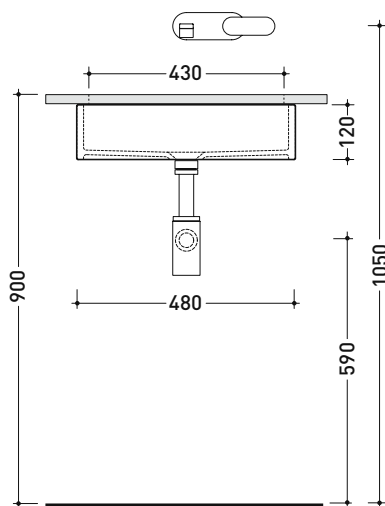
Accessori tecnici: Sifone cromo (SIFL/CR) - Sifone telescopico cromo (SIFL066)
Piletta Stop & Go (PLSG)
Piletta Stop & Go in ceramica (PLCE)
Piletta con troppopieno integrato in ceramica (PLTPCE)
Piletta con troppopieno integrato CROMO (PLTPCR)
Set 2 pezzi rubinetto filtro cromo (RF026)

Dim. Imballo 49 x 14,5 x 37,5 cm | Peso 14,5 kg | Pz. Pallet n° 42

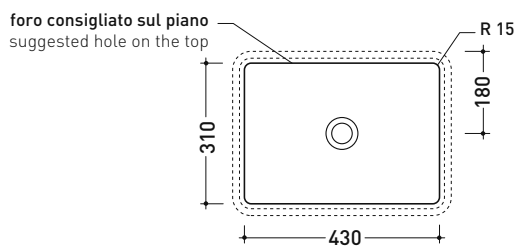
CE UNI EN 14688 - CL00 Dop-No14688



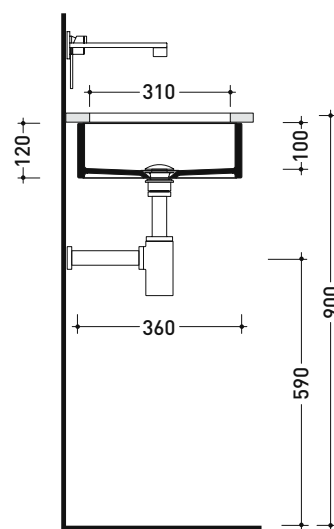
vista zenitale / zenital view



vista frontale / frontal view



vista zenitale / zenital view



sezione longitudinale / section

dimensioni in mm

CERAMICA: finiture lucide



bianco nero

finiture opache



latte carbone argilla cenere nuvola fango rosso rubens petrolio

MW60SP Miniwash 60

Lavabo cm 60 sottopiano

• SENZA TROPPOPIENO • SMALTATO ESTERNAMENTE

Complementi: Piani FLY (FY60PC)
Piani FLYMAX (FY60SP)
Rubinetti lavabo linea ONE - NOKÈ - SI - FOLD - X1
Accessori linea TWO - HOOP - NOKÈ - FOLD

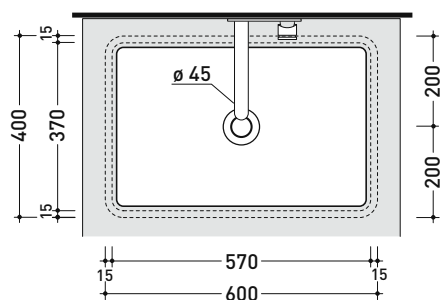
Accessori tecnici: Sifone cromo (SIFL/CR) - Sifone telescopico cromo (SIFL066)
Piletta Stop & Go (PLSG)
Piletta Stop & Go in ceramica (PLCE)
Piletta con troppopieno integrato in ceramica (PLTPCE)
Piletta con troppopieno integrato CROMO (PLTPCR)
Set 2 pezzi rubinetto filtro cromo (RF026)

Dim. Imballo

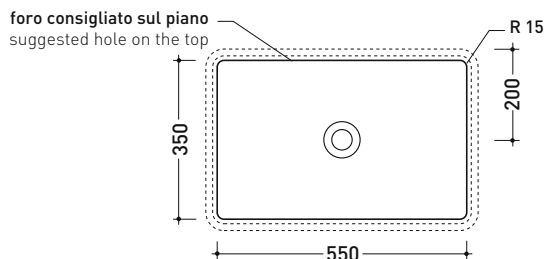
Peso 18,5 kg

Pz. Pallet n° 24

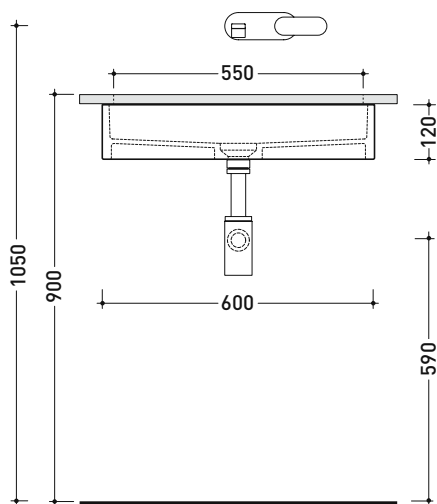
CE UNI EN 14688 - CL00 Dop-No14688



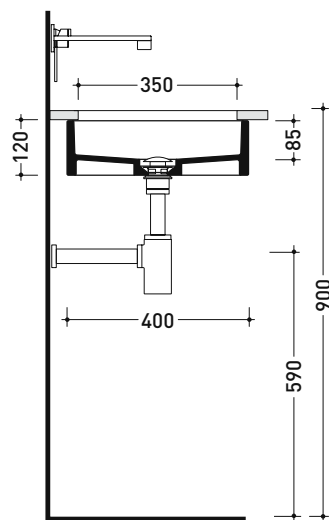
vista zenitale / zenital view



vista zenitale / zenital view



vista frontale / frontal view



sezione longitudinale / section

dimensioni in mm

Le misure dimensionali riportate hanno una tolleranza del 2%

CERAMICA: finiture lucide



finiture opache



MW75SP Miniwash 75

Lavabo cm 75 sottopiano

• SENZA TROPPOPIENO • SMALTATO ESTERNAMENTE

Complementi: Piani FLY (FY75PC)
Piani FLYMAX (FY75SP)
Rubinetti lavabo linea ONE - NOKÈ - SI - FOLD - X1
Accessori linea TWO - HOOP - NOKÈ - FOLD

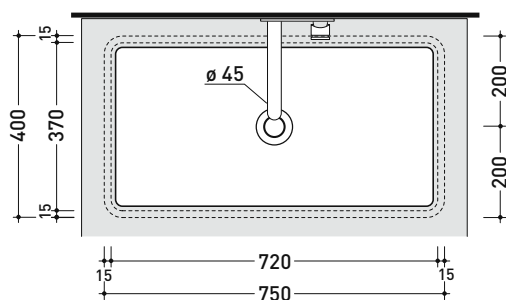
Accessori tecnici: Sifone cromo (SIFL/CR) - Sifone telescopico cromo (SIFL066)
Piletta Stop & Go (PLSG)
Piletta Stop & Go in ceramica (PLCE)
Piletta con troppopieno integrato in ceramica (PLTPCE)
Piletta con troppopieno integrato CROMO (PLTPCR)
Set 2 pezzi rubinetto filtro cromo (RF026)

Dim. Imballo

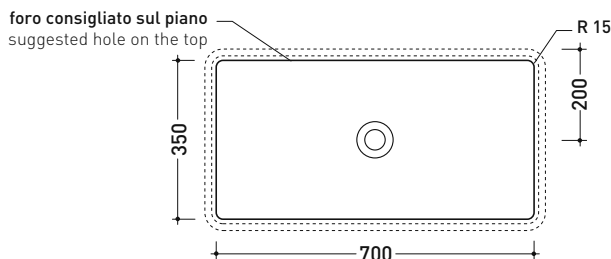
Peso 21,5 kg

Pz. Pallet n° 24

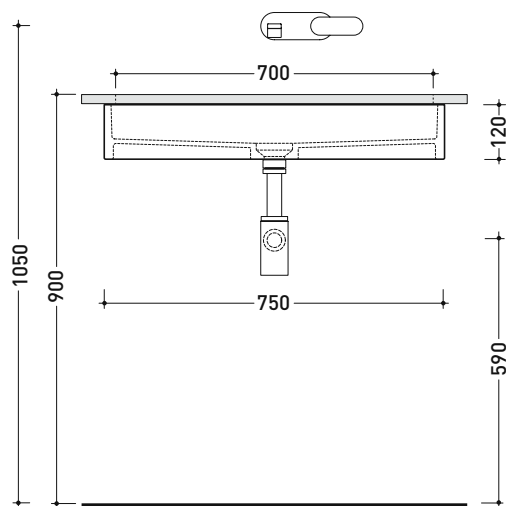
UNI EN 14688 - CL00 Dop-No14688



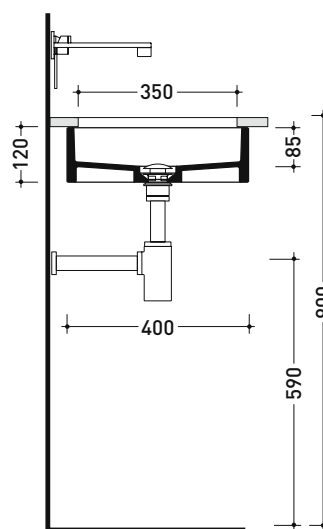
vista zenitale / zenital view



vista zenitale / zenital view



vista frontale / frontal view



sezione longitudinale / section

dimensioni in mm

Le misure dimensionali riportate hanno una tolleranza del 2%

CERAMICA: finiture lucide



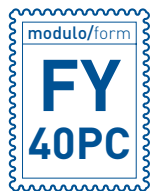
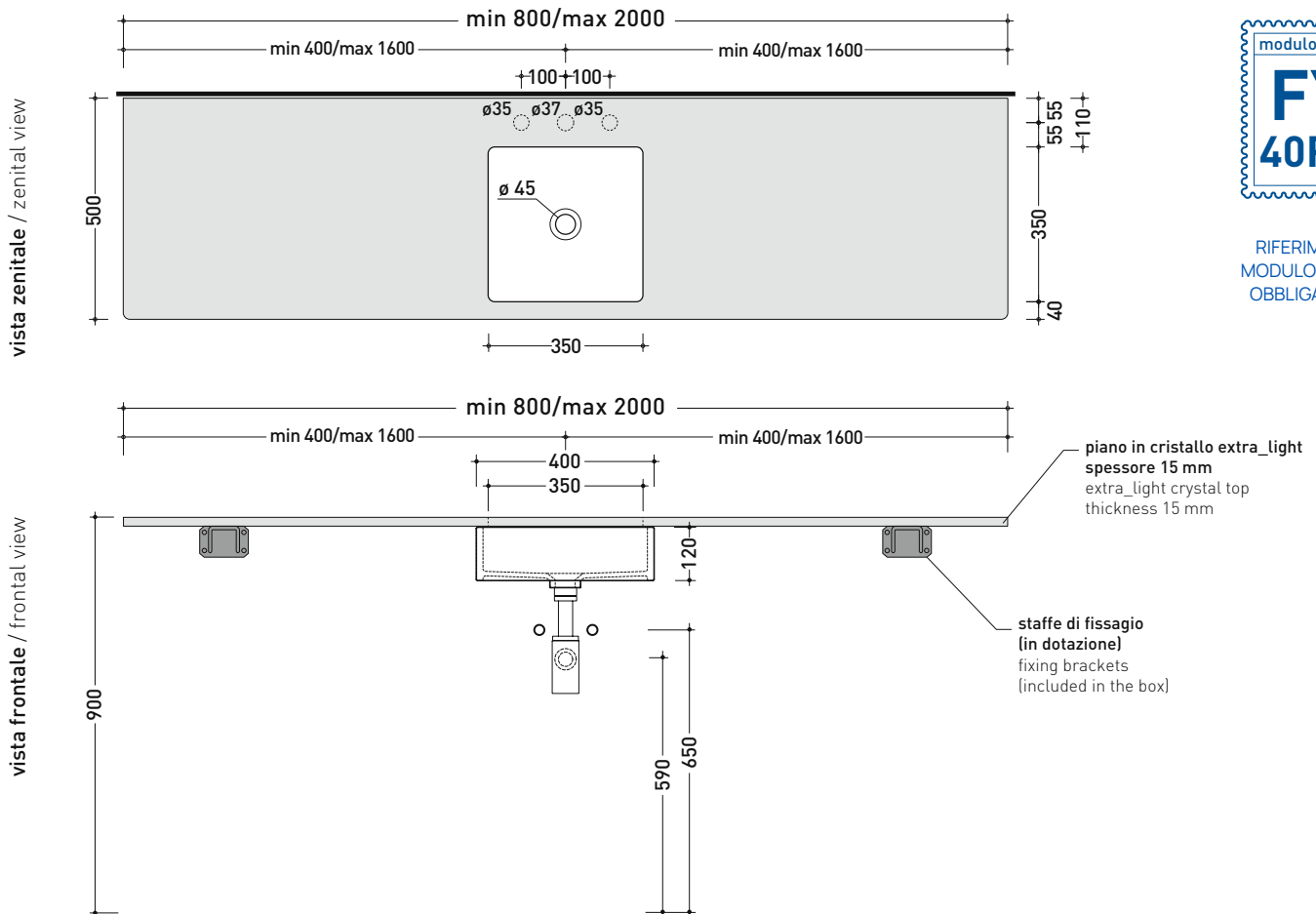
finiture opache



FY40PC + MW40SP Fly

Piano in cristallo extra_light verniciato da cm 80 a 200 per lavabo Miniwash 40 sottopiano (staffe di fissaggio incluse)

Complementi: Lavabo MINIWASH 40 (MW40SP)
Specchi APP
Specchi FLAG
Specchio MADRE



RIFERIMENTO
MODULO ORDINE
OBBLIGATORIO

dimensioni in mm

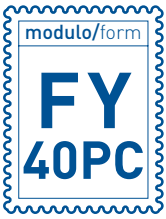
CRISTALLO: finiture lucide



bianco



nero



MODULO PER LA REALIZZAZIONE DEI PIANI IN CRISTALLO **FLY** A MISURA PER ART. **MW40SP**
FLY CUSTOMIZED CRYSTAL SHELVES FOR ART. MW40SP FORM

E' obbligatorio fotocopiare questa pagina, compilarla con cura e allegarla all'ordine.
 Is compulsory to photocopy this page, carefully fill in and attach to the order.

» **1** **DETTAGLI ORDINE / ORDER DETAILS**

ordinante - buyer _____ cliente - client _____

ordine - order n: _____ data - date: _____ ref.: _____

annotazioni - notes _____

» **2** **SCelta ARTICOLO / ITEM CHOICE**

E' importante consultare prima la scheda tecnica relativa
 It's important to consult before the technical detail

art. **FY40PC**
 mensola / shelf da / from **80 a / to 200 cm**

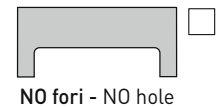
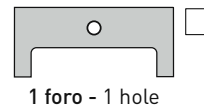
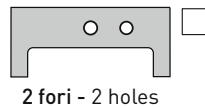
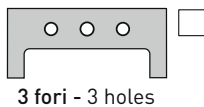
» **3** **SCelta COLORE / COLOUR SELECTION**

CRISTALLO EXTRA_LIGHT
 EXTRA_LIGHT CRYSTAL

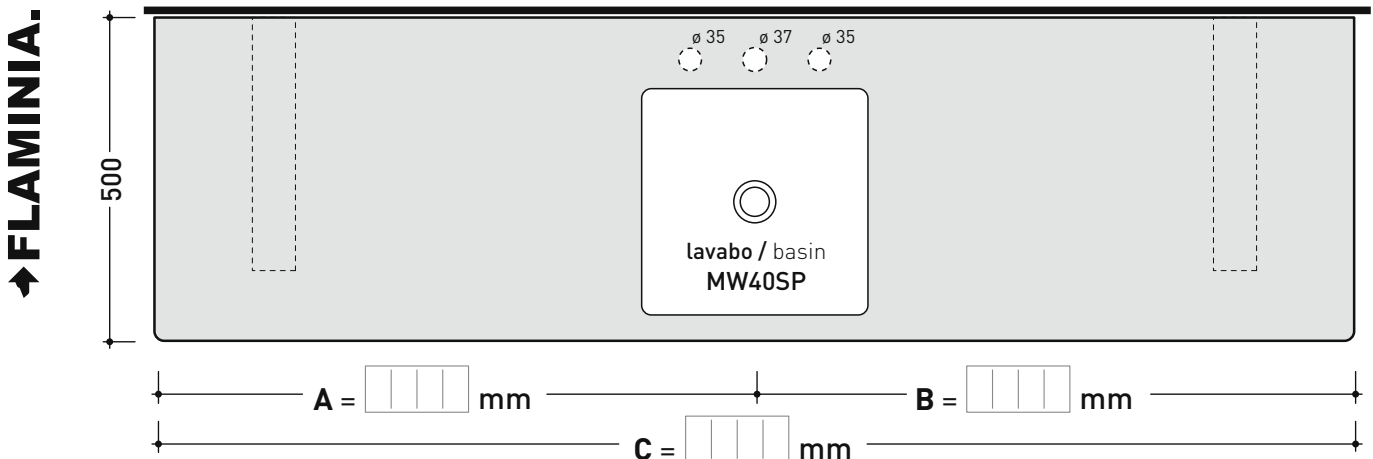
bianco - white nero - black

» **4** **SCelta DETTAGLI / DETAILS SELECTION**

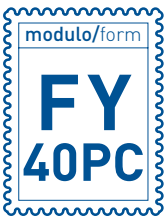
FORI RUBINETTERIA / TAP HOLES



» **5** **SCelta MISURE / MEASURES**



- **A** = misura interasse lavabo da sinistra / left distance of basin.
- **B** = misura interasse lavabo da destra / right distance of basin.
- **C** = misura totale del piano / total length of the shelf.
- verificare sempre che / verify that: **A + B = C**.



MODULO PER LA REALIZZAZIONE DEI PIANI IN CRISTALLO **FLY** A MISURA PER DOPPIO ART. **MW40SP**

FLY CUSTOMIZED CRYSTAL SHELVES FOR DOUBLE ART. **MW40SP** FORM



E' obbligatorio fotocopiare questa pagina, compilarla con cura e allegarla all'ordine.
Is compulsory to photocopy this page, carefully fill in and attach to the order.

➔➔ **1**

DETTAGLI ORDINE / ORDER DETAILS

ordinante - buyer _____ cliente - client _____

ordine - order n: _____ data - date: _____ ref.: _____

annotazioni - notes _____

➔➔ **2**

SCelta ARTICOLO / ITEM CHOICE

E' importante consultare prima la scheda tecnica relativa
It's important to consult before the technical detail

art. **FY40PC**
mensola / shelf da / from **140 a / to 200 cm**

➔➔ **3**

SCelta COLORE / COLOUR SELECTION

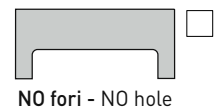
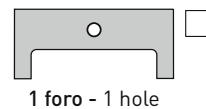
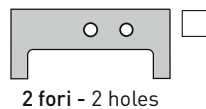
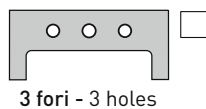
CRISTALLO EXTRA_LIGHT
EXTRA_LIGHT CRYSTAL

bianco - white nero - black

➔➔ **4**

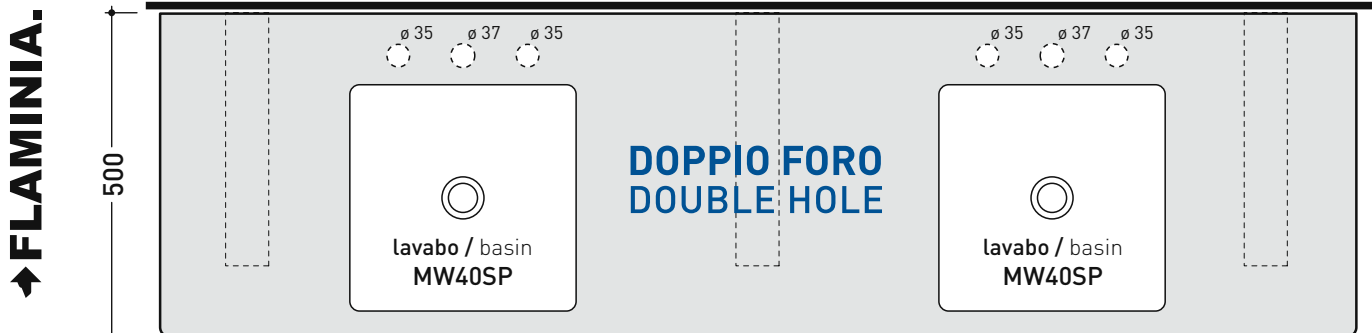
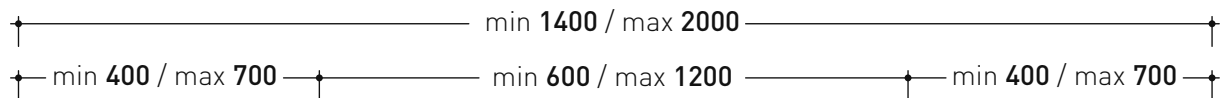
SCelta DETTAGLI / DETAILS SELECTION

FORI RUBINETTERIA / TAP HOLES



➔➔ **5**

SCelta MISURE / MEASURES

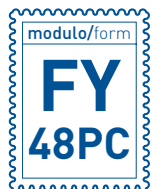
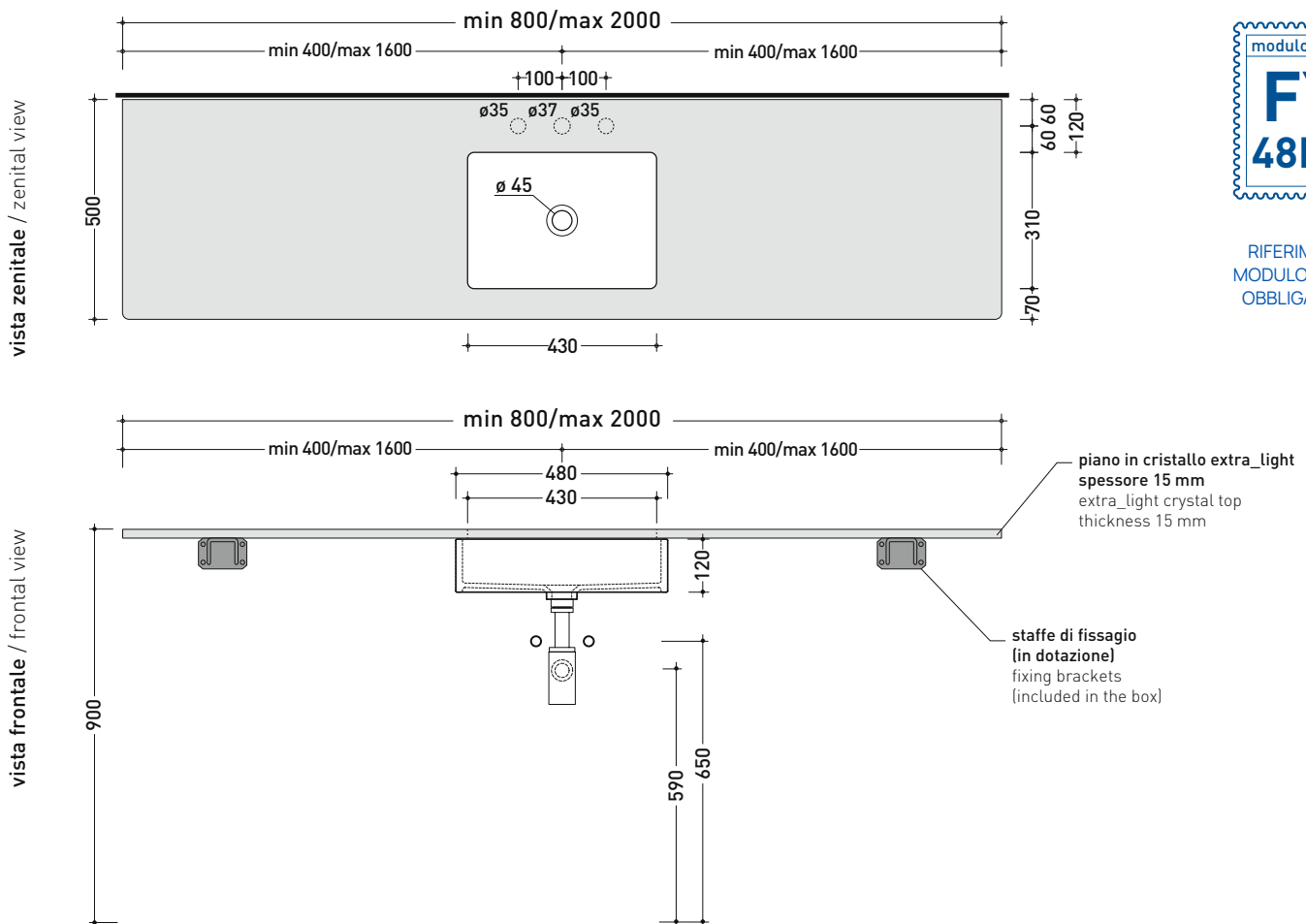


- **A** = misura interasse lavabo da sinistra / left distance of basin.
- **B** = misura interasse lavabo da destra / right distance of basin.
- **C** = misura totale del piano / total length of the shelf.
- verificare sempre che / verify that: **A + B + C = D.**

FY48PC + MW48SP

Piano in cristallo extra_light verniciato da cm 80 a 200 per lavabo Miniwash 48 sottopiano (staffe di fissaggio incluse)

Complementi: Lavabo MINIWASH 48 (MW48SP)
Specchi APP
Specchi FLAG
Specchio MADRE



RIFERIMENTO
MODULO ORDINE
OBBLIGATORIO

dimensioni in mm

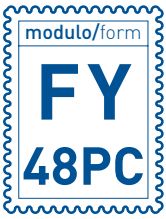
CRISTALLO: finiture lucide



bianco



nero



MODULO PER LA REALIZZAZIONE DEI PIANI IN CRISTALLO **FLY** A MISURA PER ART. **MW48SP**
FLY CUSTOMIZED CRYSTAL SHELVES FOR ART. MW48SP FORM

 **E' obbligatorio fotocopiare questa pagina, compilarla con cura e allegarla all'ordine.**
 Is compulsory to photocopy this page, carefully fill in and attach to the order.

➔➔ **1** DETTAGLI ORDINE / ORDER DETAILS

cliente - client _____

ordine - order n: _____ data - date: _____ ref.: _____

annotazioni - notes _____

➔➔ **2** SCELTA ARTICOLO / ITEM CHOICE

E' importante consultare prima la scheda tecnica relativa
 It's important to consult before the technical detail

art. **FY48PC**
 mensola / shelf da / from **80 a / to 200 cm**

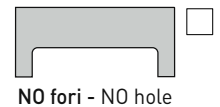
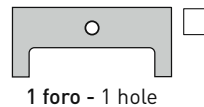
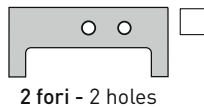
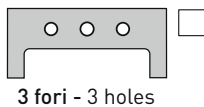
➔➔ **3** SCELTA COLORE / COLOUR SELECTION

CRISTALLO EXTRA_LIGHT
 EXTRA_LIGHT CRYSTAL

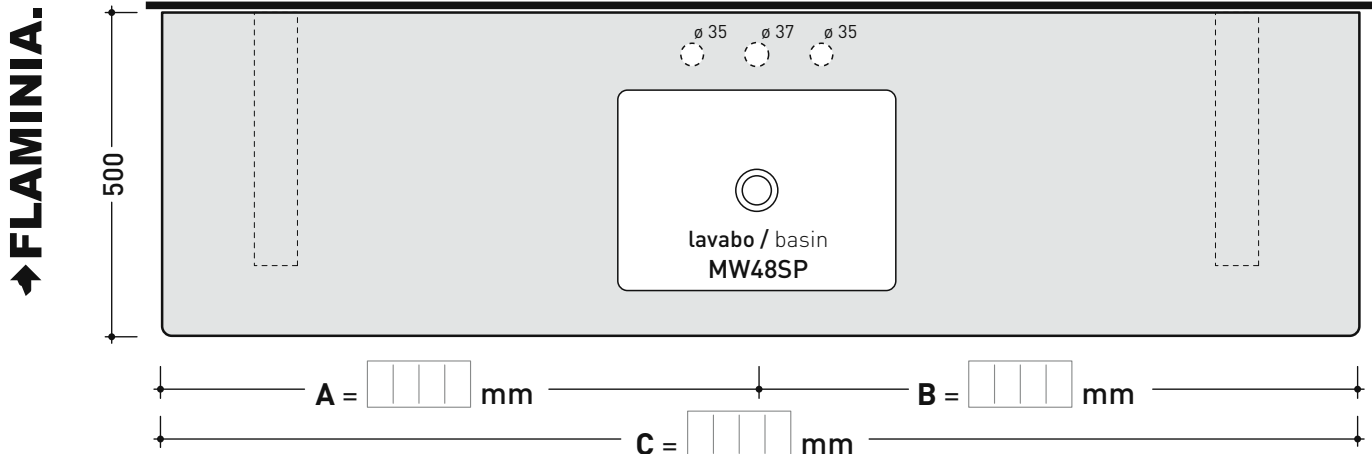
bianco - white nero - black

➔➔ **4** SCELTA DETTAGLI / DETAILS SELECTION

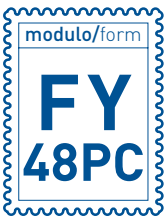
FORI RUBINETTERIA / TAP HOLES



➔➔ **5** SCELTA MISURE / MEASURES



- **A** = misura interasse lavabo da sinistra / left distance of basin.
- **B** = misura interasse lavabo da destra / right distance of basin.
- **C** = misura totale del piano / total length of the shelf.
- verificare sempre che / verify that: **A + B = C.**



MODULO PER LA REALIZZAZIONE DEI PIANI IN CRISTALLO **FLY** A MISURA PER DOPPIO ART. **MW48SP**

FLY CUSTOMIZED CRYSTAL SHELVES FOR DOUBLE ART. MW48SP FORM



E' obbligatorio fotocopiare questa pagina, compilarla con cura e allegarla all'ordine.
Is compulsory to photocopy this page, carefully fill in and attach to the order.

➔➔ 1 DETTAGLI ORDINE / ORDER DETAILS

ordinante - buyer _____ cliente - client _____

ordine - order n: _____ data - date: _____ ref.: _____

annotazioni - notes _____

➔➔ 2 SCELTA ARTICOLO / ITEM CHOICE

E' importante consultare prima la scheda tecnica relativa
It's important to consult before the technical detail

art. **FY48PC**
mensola / shelf da / from **140 a / to 200 cm**

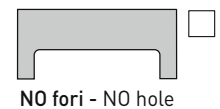
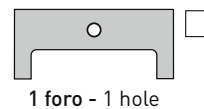
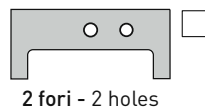
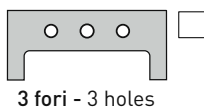
➔➔ 3 SCELTA COLORE / COLOUR SELECTION

CRISTALLO EXTRA_LIGHT
EXTRA_LIGHT CRYSTAL

bianco - white nero - black

➔➔ 4 SCELTA DETTAGLI / DETAILS SELECTION

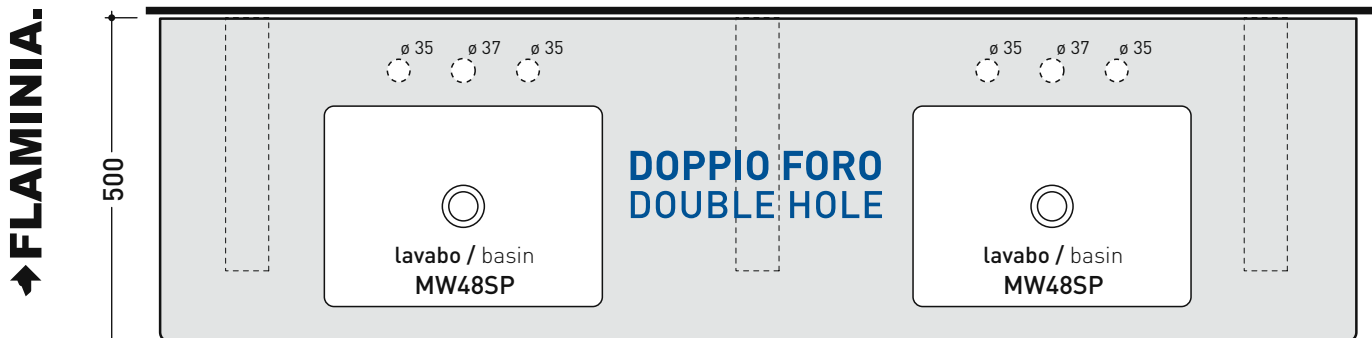
FORI RUBINETTERIA / TAP HOLES



➔➔ 5 SCELTA MISURE / MEASURES

min 1400 / max 2000

min 400 / max 700 min 600 / max 1200 min 400 / max 700



A = mm B = mm C = mm

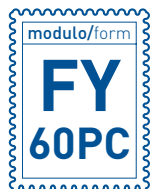
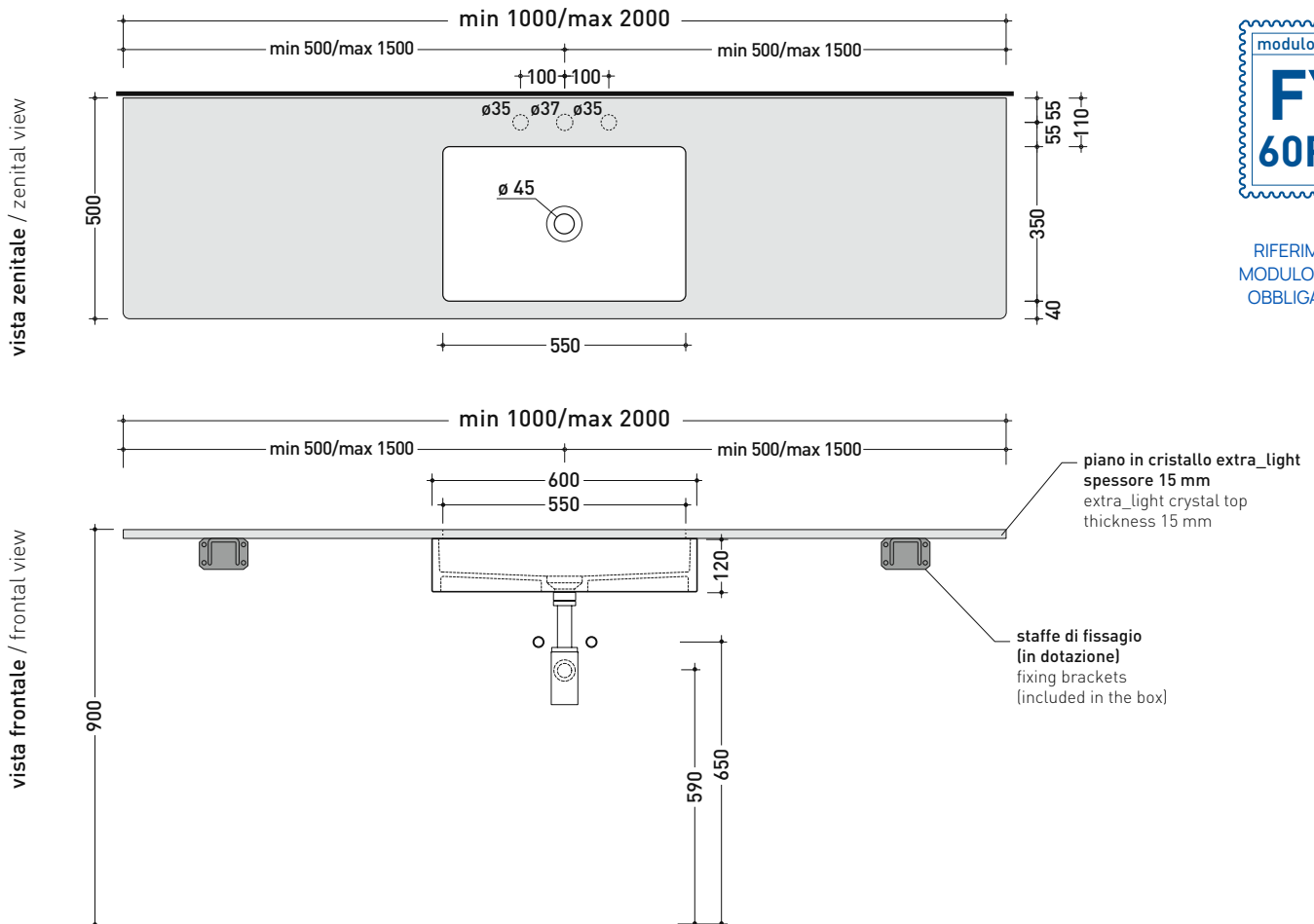
D = mm

- A = misura interasse lavabo da sinistra / left distance of basin.
- B = misura interasse lavabo da destra / right distance of basin.
- C = misura totale del piano / total length of the shelf.
- C = misura totale del piano / total length of the shelf.
- verificare sempre che / verify that: **A + B + C = D.**

FY60PC + MW60SP

Piano in cristallo extra_light verniciato da cm 100 a 200 per lavabo Miniwash 60 sottopiano (staffe di fissaggio incluse)

Complementi: Lavabo MINIWASH 60 (MW60SP)
Specchi APP
Specchi FLAG
Specchio MADRE



RIFERIMENTO
MODULO ORDINE
OBBLIGATORIO

dimensioni in mm

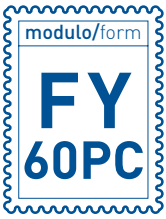
CRISTALLO: finiture lucide




bianco



nero



MODULO PER LA REALIZZAZIONE DEI PIANI IN CRISTALLO **FLY** A MISURA PER ART. **MW60SP**
FLY CUSTOMIZED CRYSTAL SHELVES FOR ART. MW60SP FORM

 **E' obbligatorio fotocopiare questa pagina, compilarla con cura e allegarla all'ordine.**
 It is compulsory to photocopy this page, carefully fill in and attach to the order.

➔➔ **1** DETTAGLI ORDINE / ORDER DETAILS

ordinante - buyer _____ cliente - client _____

ordine - order n: _____ data - date: _____ ref.: _____

annotazioni - notes _____

➔➔ **2** SCELTA ARTICOLO / ITEM CHOICE

E' importante consultare prima la scheda tecnica relativa
 It's important to consult before the technical detail

art. **FY60PC**
 mensola / shelf da / from **100 a / to 200 cm**

➔➔ **3** SCELTA COLORE / COLOUR SELECTION

CRISTALLO EXTRA_LIGHT
 EXTRA_LIGHT CRYSTAL

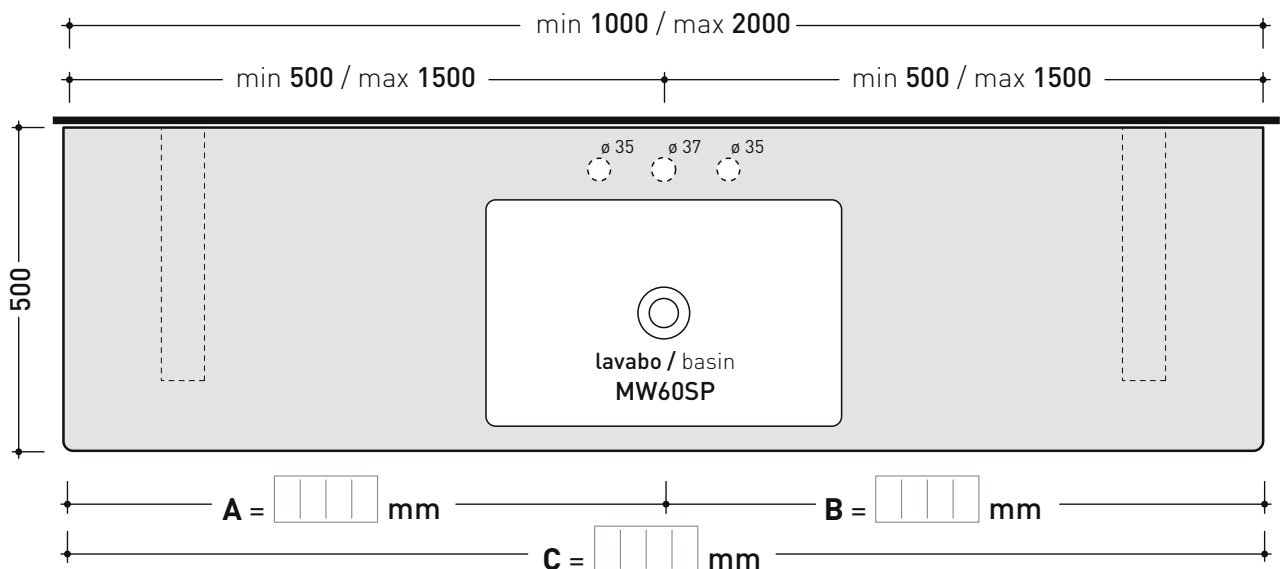
bianco - white nero - black

➔➔ **4** SCELTA DETTAGLI / DETAIL SELECTION

FORI RUBINETTERIA / TAP HOLES

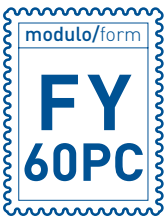


➔➔ **5** SCELTA MISURE / MEASURES




➔ **FLAMINIA.**

- **A** = misura interasse lavabo da sinistra / left distance of basin.
- **B** = misura interasse lavabo da destra / right distance of basin.
- **C** = misura totale del piano / total length of the shelf.
- verificare sempre che / verify that: **A + B = C.**



MODULO PER LA REALIZZAZIONE DEI PIANI IN CRISTALLO **FLY** A MISURA PER DOPPIO ART. **MW60SP**
FLY CUSTOMIZED CRYSTAL SHELVES FOR DOUBLE ART. MW60SP FORM

 **E' obbligatorio fotocopiare questa pagina, compilarla con cura e allegarla all'ordine.**
 It is compulsory to photocopy this page, carefully fill in and attach to the order.

➔➔ **1** DETTAGLI ORDINE / ORDER DETAILS

ordinante - buyer _____ cliente - client _____

ordine - order n: _____ data - date: _____ ref.: _____

annotazioni - notes _____

➔➔ **2** SCELTA ARTICOLO / ITEM CHOICE

E' importante consultare prima la scheda tecnica relativa
 It's important to consult before the technical detail

art. **FY60PC**
 mensola / shelf da / from **180 a** / to **200 cm**

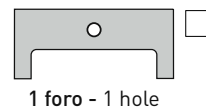
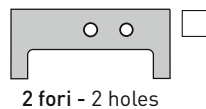
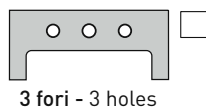
➔➔ **3** SCELTA COLORE / COLOUR SELECTION

CRISTALLO EXTRA_LIGHT
EXTRA_LIGHT CRYSTAL

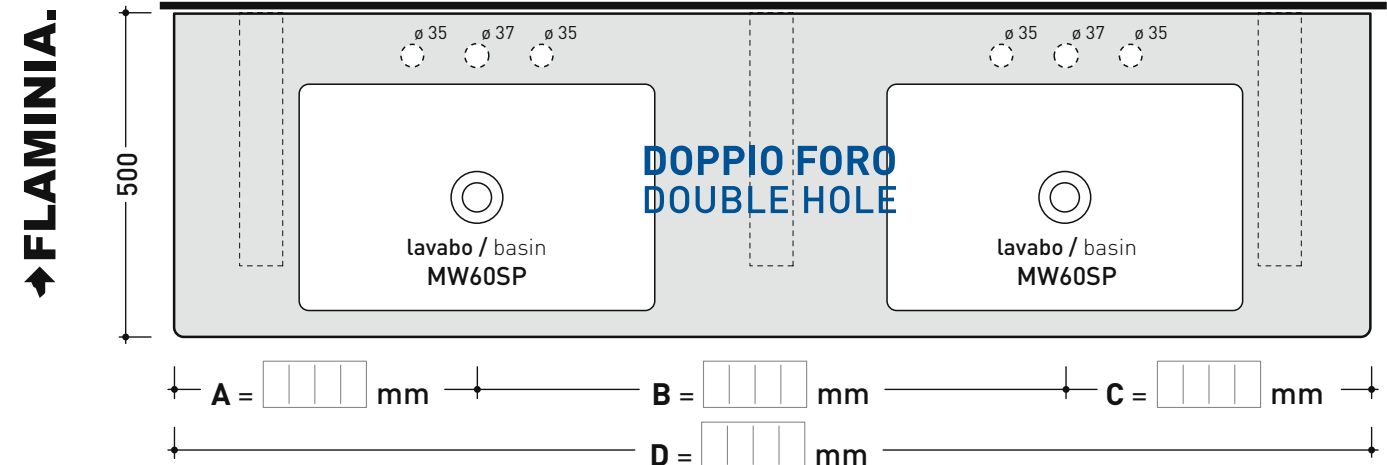
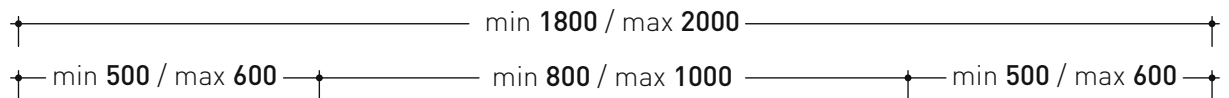
bianco - white nero - black

➔➔ **4** SCELTA DETTAGLI / DETAIL SELECTION

FORI RUBINETTERIA / TAP HOLES



➔➔ **5** SCELTA MISURE / MEASURES

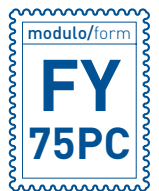
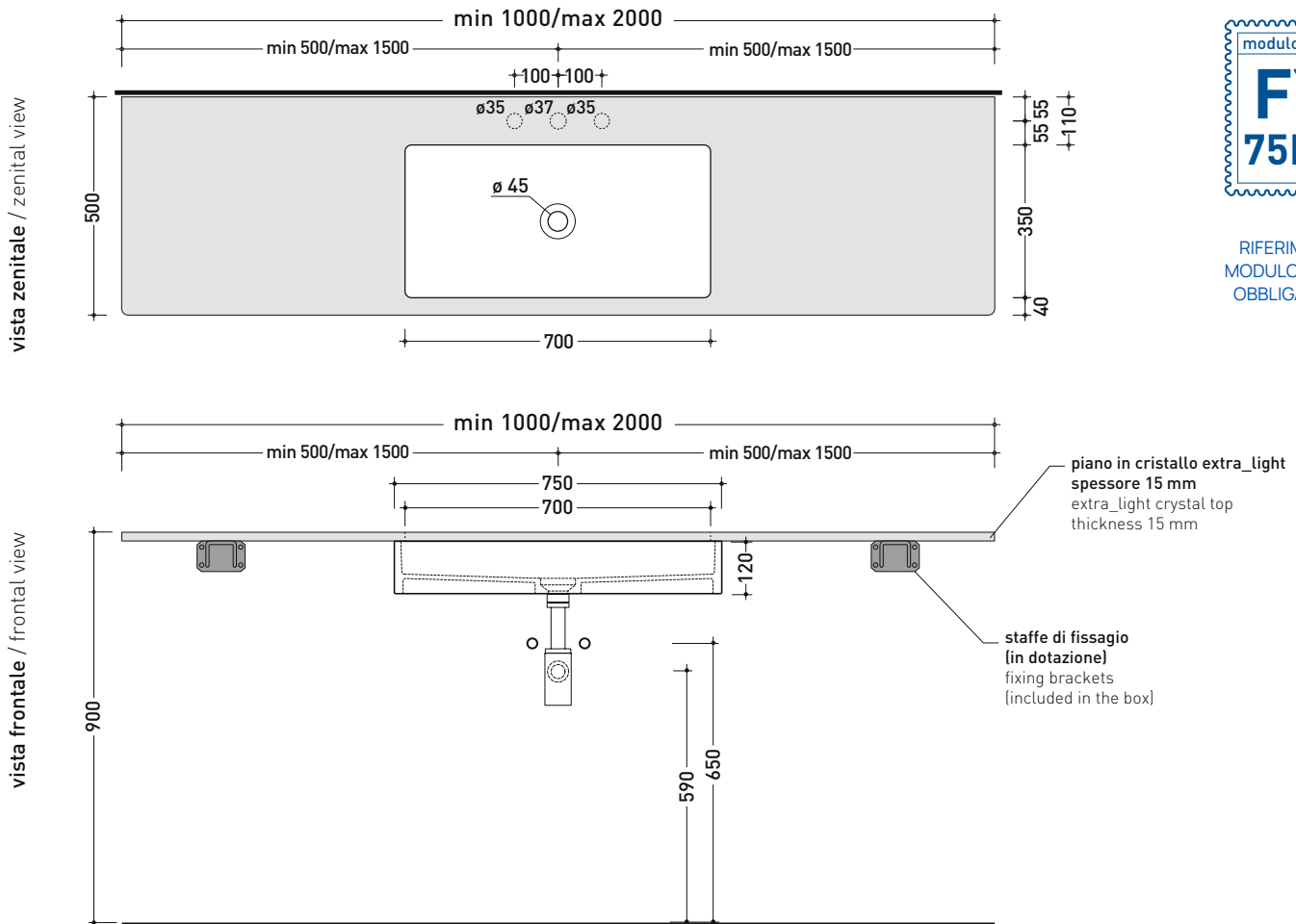


- **A** = misura interasse lavabo da sinistra / left distance of basin.
- **B** = misura interasse lavabi / distance between basins.
- **C** = misura interasse lavabo da destra / right distance of basin.
- **D** = misura totale del piano / total length of the shelf.
- verificare sempre che / verify that: **A + B + C = D.**

FY75PC + MW75SP

Piano in cristallo extra_light verniciato da cm 100 a 200 per lavabo Miniwash 75 sottopiano (staffe di fissaggio incluse)

Complementi: Lavabo MINIWASH 75 (MW75SP)
Specchi APP
Specchi FLAG
Specchio MADRE



RIFERIMENTO
MODULO ORDINE
OBBLIGATORIO

dimensioni in mm

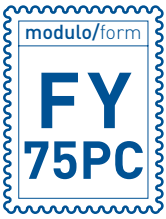
CRISTALLO: finiture lucide



bianco



nero



MODULO PER LA REALIZZAZIONE DEI PIANI IN CRISTALLO **FLY** A MISURA PER ART. **MW75SP**
FLY CUSTOMIZED CRYSTAL SHELVES FOR ART. MW75SP FORM

E' obbligatorio fotocopiare questa pagina, compilarla con cura e allegarla all'ordine.
 It is compulsory to photocopy this page, carefully fill in and attach to the order.

➔➔ **1** DETTAGLI ORDINE / ORDER DETAILS

ordinante - buyer _____ cliente - client _____

ordine - order n: _____ data - date: _____ ref.: _____

annotazioni - notes _____

➔➔ **2** SCELTA ARTICOLO / ITEM CHOICE

E' importante consultare prima la scheda tecnica relativa
 It's important to consult before the technical detail

art. **FY75PC**
 mensola / shelf da / from **100 a / to 200 cm**

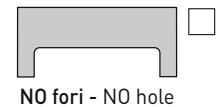
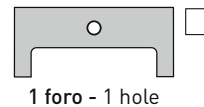
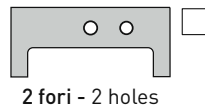
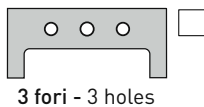
➔➔ **3** SCELTA COLORE / COLOUR SELECTION

CRISTALLO EXTRA_LIGHT
 EXTRA_LIGHT CRYSTAL

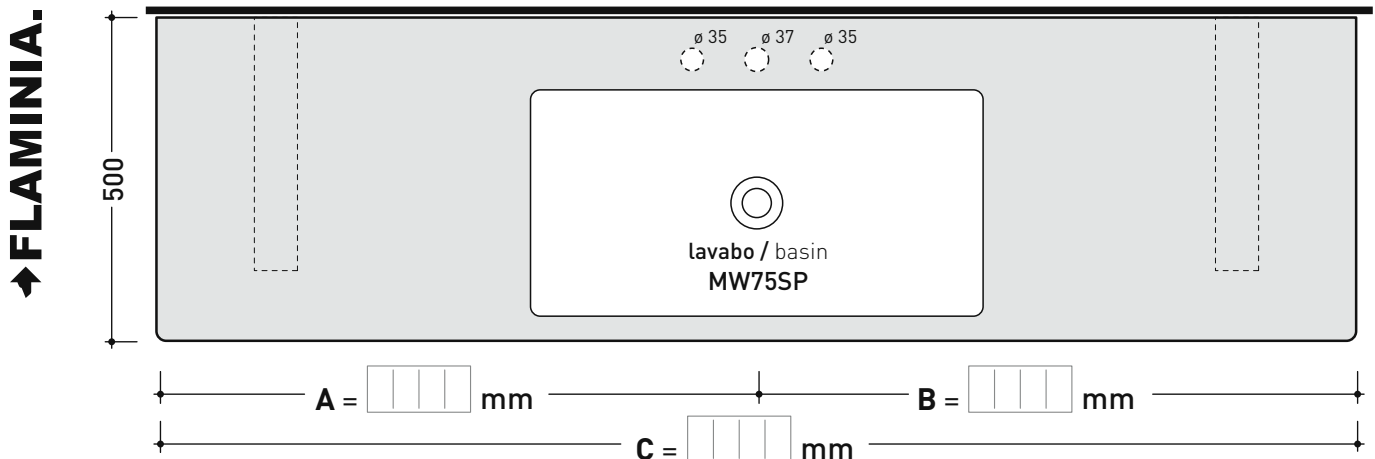
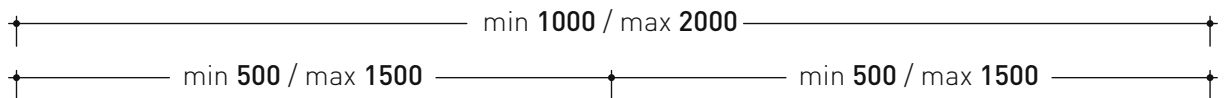
bianco - white nero - black

➔➔ **4** SCELTA DETTAGLI / DETAIL SELECTION

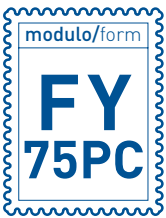
FORI RUBINETTERIA / TAP HOLES



➔➔ **5** SCELTA MISURE / MEASURES



- **A** = misura interasse lavabo da sinistra / left distance of basin.
- **B** = misura interasse lavabo da destra / right distance of basin.
- **C** = misura totale del piano / total length of the shelf.
- verificare sempre che / verify that: **A + B = C**.



MODULO PER LA REALIZZAZIONE DEI PIANI IN CRISTALLO **FLY** A MISURA PER DOPPIO ART. **MW75SP**
FLY CUSTOMIZED CRYSTAL SHELVES FOR DOUBLE ART. MW75SP FORM



E' obbligatorio fotocopiare questa pagina, compilarla con cura e allegarla all'ordine.
 It is compulsory to photocopy this page, carefully fill in and attach to the order.

➔➔ **1** DETTAGLI ORDINE / ORDER DETAILS

ordinante - buyer _____ cliente - client _____

ordine - order n: _____ data - date: _____ ref.: _____

annotazioni - notes _____

➔➔ **2** SCELTA ARTICOLO / ITEM CHOICE

E' importante consultare prima la scheda tecnica relativa
 It's important to consult before the technical detail

art. **FY75PC**
 mensola / shelf da / from **190 a / to 200 cm**

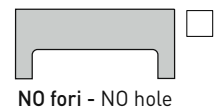
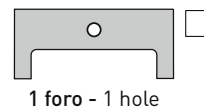
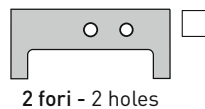
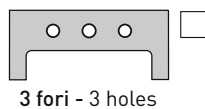
➔➔ **3** SCELTA COLORE / COLOUR SELECTION

CRISTALLO EXTRA_LIGHT
 EXTRA_LIGHT CRYSTAL

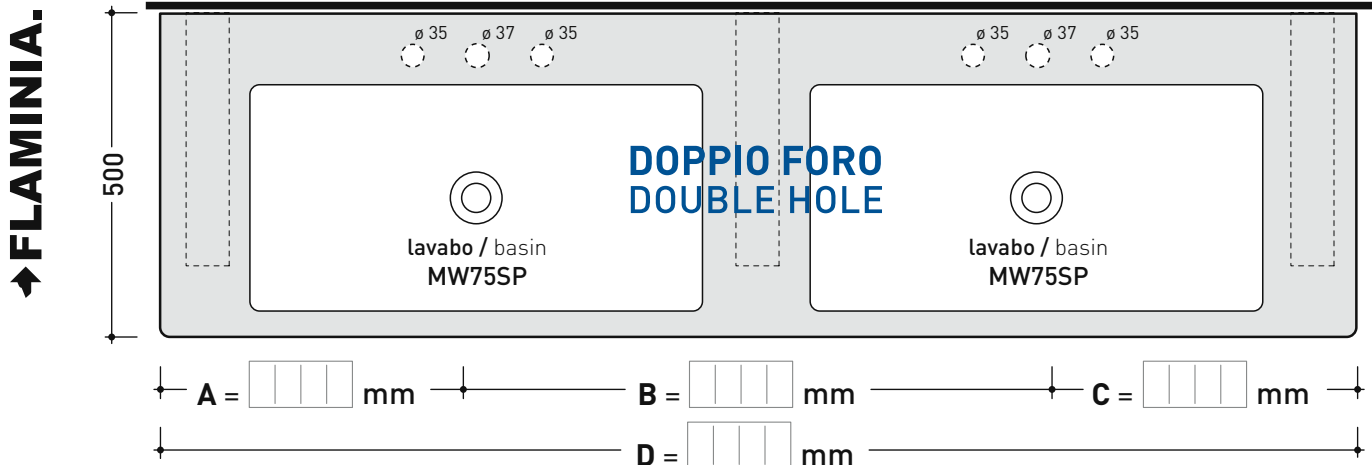
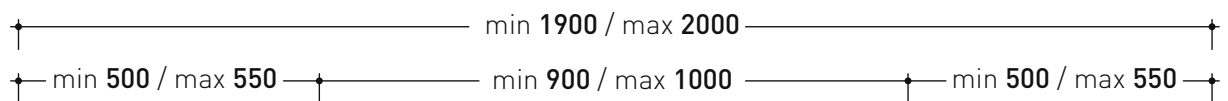
bianco - white nero - black

➔➔ **4** SCELTA DETTAGLI / DETAIL SELECTION

FORI RUBINETTERIA / TAP HOLES



➔➔ **5** SCELTA MISURE / MEASURES

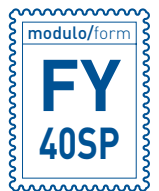
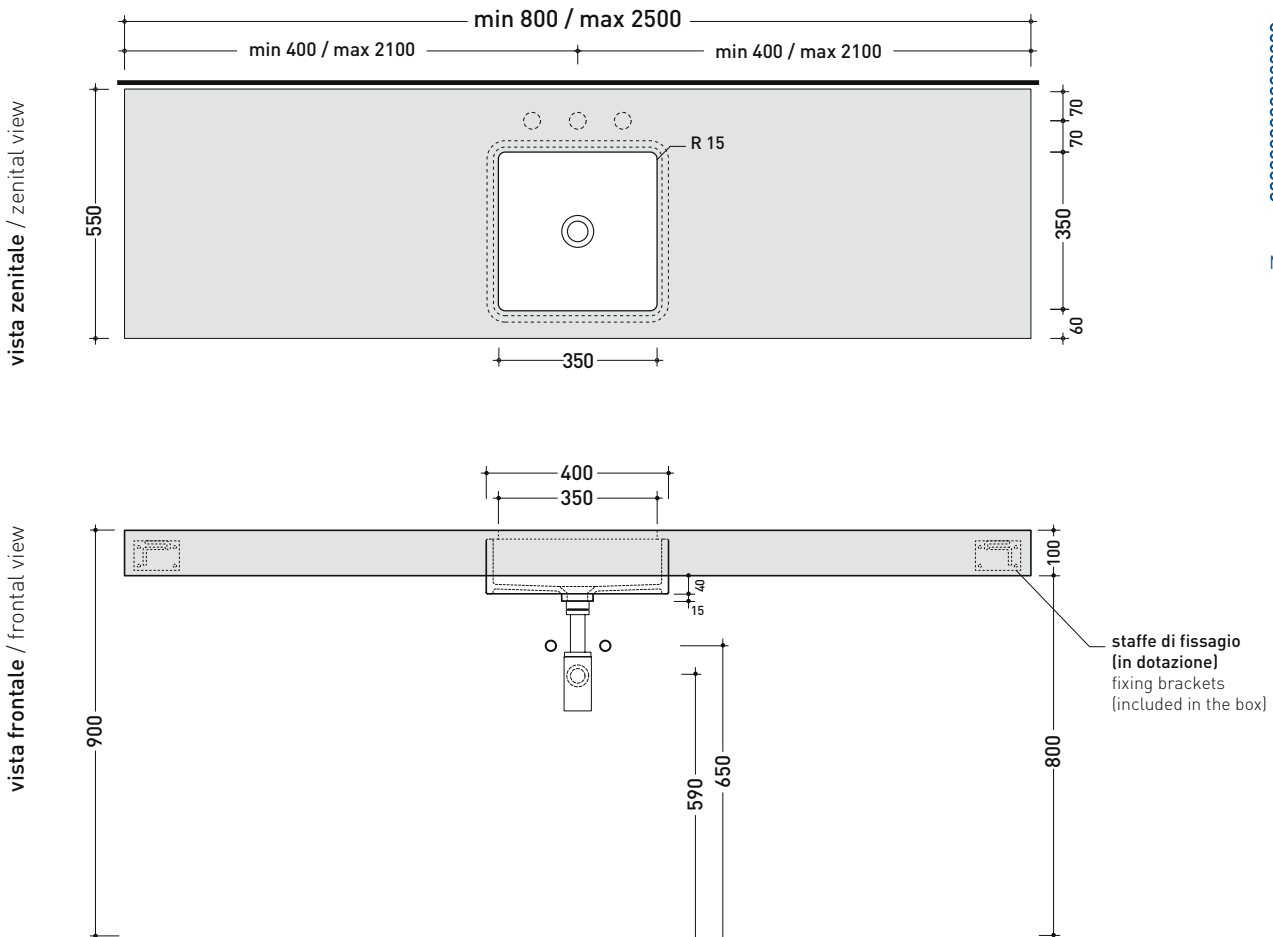


- A = misura interasse lavabo da sinistra / left distance of basin.
- B = misura interasse lavabi / distance between basins.
- C = misura interasse lavabo da destra / right distance of basin.
- D = misura totale del piano / total length of the shelf.
- verificare sempre che / verify that: **A + B + C = D.**

FY40SP + MW40SP

Mensola da cm 80 a 250 x 55 x h 10 in Pietraluce
per lavabo sottopiano Miniwash 40 (staffe di fissaggio incluse)

Complementi: Lavabo MINIWASH 40 (MW40SP)
Specchi APP
Specchi FLAG
Specchio MADRE



RIFERIMENTO
MODULO ORDINE
OBBLIGATORIO

dimensioni in mm

PIETRALUCE: finiture lucide

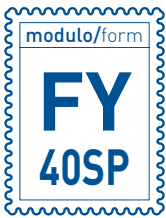


bianco nero blu ultramarina rosso cuoio beige sabbia grigio

finiture opache



latte carbone argilla cenere fango



MODULO PER LA REALIZZAZIONE DELLE MENSOLE **FLYMAX** A MISURA PER ART. **MW40SP**

FLYMAX CUSTOMIZED SHELVES FOR ART. **MW40SP** FORM



E' obbligatorio fotocopiare questa pagina, compilarla con cura e allegarla all'ordine.
It is compulsory to photocopy this page, carefully fill in and attach to the order.

➔➔ **1** DETTAGLI ORDINE / ORDER DETAILS

ordinante - buyer cliente - client

ordine - order n: _____ data - date: _____ ref.: _____

annotazioni - notes

➔➔ **2** SCELTA ARTICOLO / ITEM CHOICE

E' importante consultare prima la scheda tecnica relativa
It's important to consult before the technical detail

art. **FY40SP**
mensola / shelf da / from **142 a / to 250 cm**

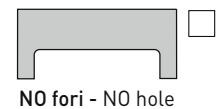
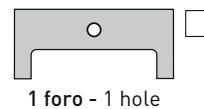
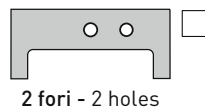
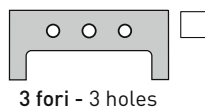
➔➔ **3** SCELTA MATERIALE / MATERIAL SELECTION

PIETRALUCE

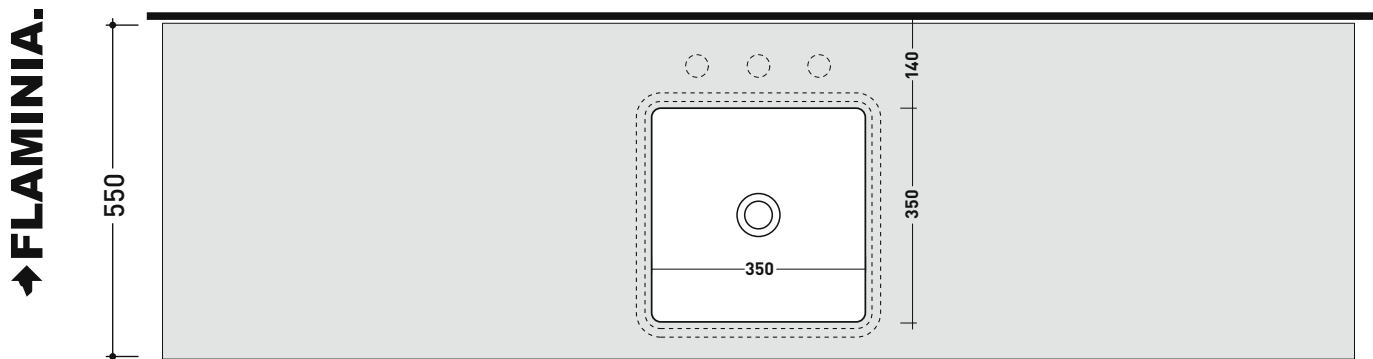
- | | | | |
|---|--|--|--|
| <input type="checkbox"/> bianco - white | <input type="checkbox"/> nero - black | <input type="checkbox"/> blu ultram. - marine blue | <input type="checkbox"/> latte - milky white |
| <input type="checkbox"/> grigio - grey | <input type="checkbox"/> sabbia - sand | <input type="checkbox"/> carbone - carbone | <input type="checkbox"/> fango - fango |
| <input type="checkbox"/> beige - beige | <input type="checkbox"/> rosso cuoio - red | <input type="checkbox"/> argilla - argilla | <input type="checkbox"/> cenere - cenere |

➔➔ **4** SCELTA DETTAGLI / DETAIL SELECTION

FORI RUBINETTERIA / TAP HOLES



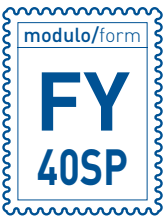
➔➔ **5** SCELTA MISURE / MEASURES



lavabo / basin
MW40SP



- **A** = misura interasse lavabo da sinistra / left distance of basin.
- **B** = misura interasse lavabo da destra / right distance of basin.
- **C** = misura totale della mensola / total length of the shelf.
- verificare sempre che / verify that: **A + B = C**.



MODULO PER LA REALIZZAZIONE DELLE MENSOLE **FLYMAX** A MISURA PER DOPPIO ART. **MW40SP**

FLYMAX CUSTOMIZED SHELVES FOR DOUBLE ART. MW40SP FORM



E' obbligatorio fotocopiare questa pagina, compilarla con cura e allegarla all'ordine.
It is compulsory to photocopy this page, carefully fill in and attach to the order.

➔➔ **1** DETTAGLI ORDINE / ORDER DETAILS

ordinante - buyer _____ cliente - client _____

ordine - order n: _____ data - date: _____ ref.: _____

annotazioni - notes _____

➔➔ **2** SCELTA ARTICOLO / ITEM CHOICE

E' importante consultare prima la scheda tecnica relativa
It's important to consult before the technical detail

art. **FY40SP**
mensola / shelf da / from **148 a / to 250 cm**

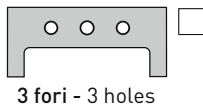
➔➔ **3** SCELTA MATERIALE / MATERIAL SELECTION

PIETRALUCE

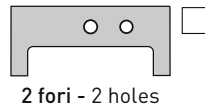
- | | | | |
|---|--|--|--|
| <input type="checkbox"/> bianco - white | <input type="checkbox"/> nero - black | <input type="checkbox"/> blu ultram. - marine blue | <input type="checkbox"/> latte - milky white |
| <input type="checkbox"/> grigio - grey | <input type="checkbox"/> sabbia - sand | <input type="checkbox"/> carbone - carbone | <input type="checkbox"/> fango - fango |
| <input type="checkbox"/> beige - beige | <input type="checkbox"/> rosso cuoio - red | <input type="checkbox"/> argilla - argilla | <input type="checkbox"/> cenere - cenere |

➔➔ **4** SCELTA DETTAGLI / DETAIL SELECTION

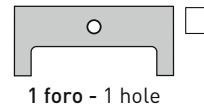
FORI RUBINETTERIA / TAP HOLES



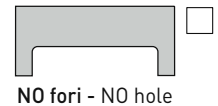
3 fori - 3 holes



2 fori - 2 holes

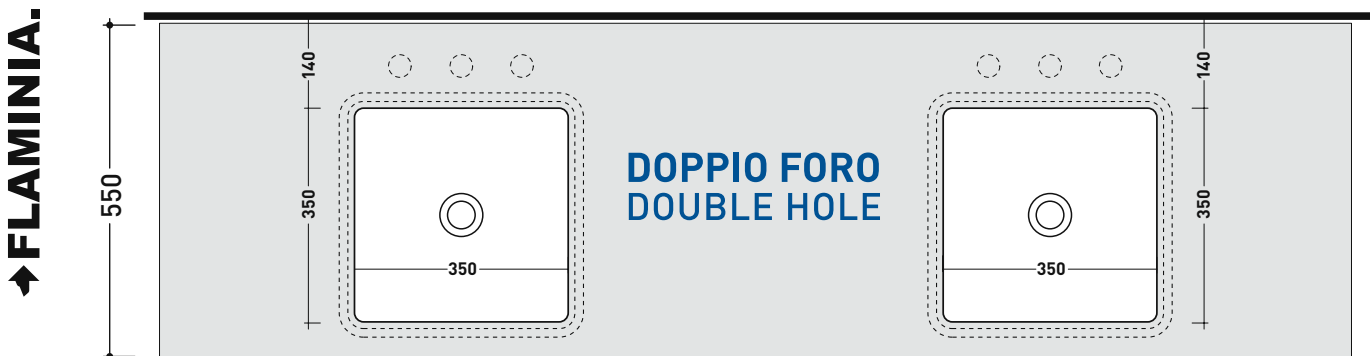
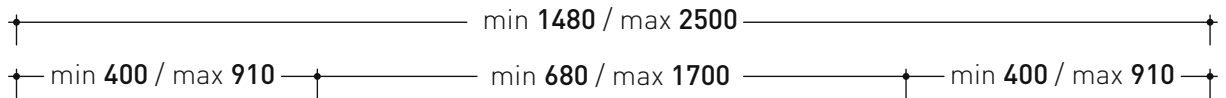


1 foro - 1 hole



NO fori - NO hole

➔➔ **5** SCELTA MISURE / MEASURES



lavabo / basin
MW40SP

lavabo / basin
MW40SP

A = mm B = mm C = mm

D = mm

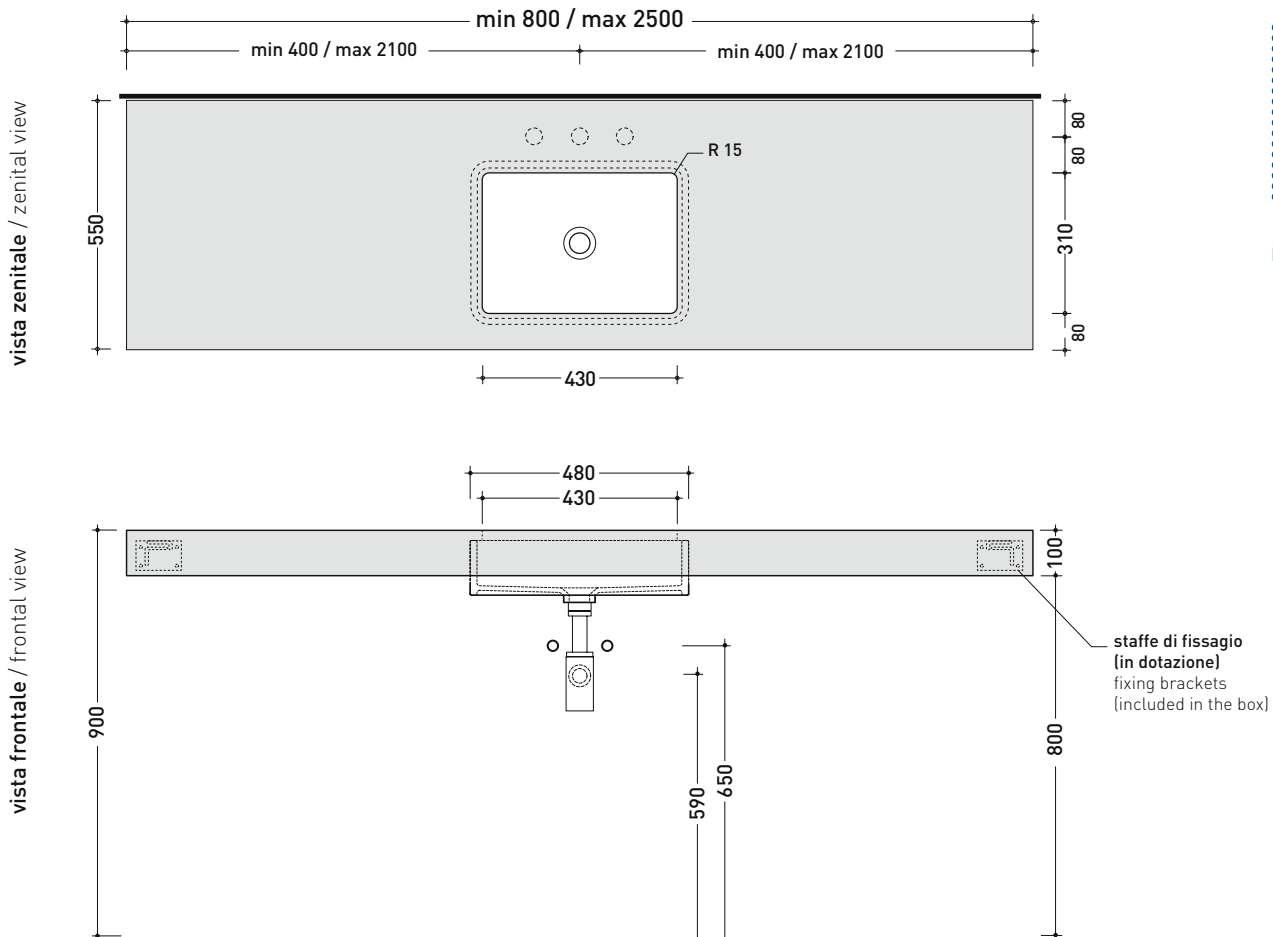
- A = misura interasse lavabo da sinistra / left distance of basin.
- B = misura interasse lavabi / distance between basins.
- C = misura interasse lavabo da destra / right distance of basin.

- D = misura totale della mensola / total length of the shelf.
- verificare sempre che / verify that: **A + B + C = D.**

FY48SP + MW48SP

Mensola da cm 80 a 250 x 55 x h 10 in Pietraluce
per lavabo sottopiano Miniwash 48 (staffe di fissaggio incluse)

Complementi: Lavabo MINIWASH 48 (MW48SP)
Specchi APP
Specchi FLAG
Specchio MADRE



RIFERIMENTO
MODULO ORDINE
OBBLIGATORIO

dimensioni in mm

PIETRALUCE: finiture lucide

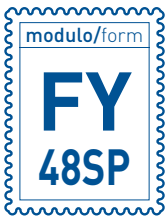


bianco nero blu ultramarina rosso cuoio beige sabbia grigio

finiture opache



latte carbone argilla cenere fango



MODULO PER LA REALIZZAZIONE DELLE MENSOLE **FLYMAX** A MISURA PER ART. **MW48SP**

FLYMAX CUSTOMIZED SHELVES FOR ART. **MW48SP** FORM



E' obbligatorio fotocopiare questa pagina, compilarla con cura e allegarla all'ordine.
It is compulsory to photocopy this page, carefully fill in and attach to the order.

➤ 1

DETTAGLI ORDINE / ORDER DETAILS

ordinante - buyer

cliente - client

ordine - order n:

data - date:

ref.:

annotazioni - notes

➤ 2

SCELTA ARTICOLO / ITEM CHOICE

E' importante consultare prima la scheda tecnica relativa
It's important to consult before the technical detail

art. **FY48SP**

mensola / shelf da / from **80 a** / to **250 cm**

➤ 3

SCELTA MATERIALE / MATERIAL SELECTION

PIETRALUCE

bianco - white

nero - black

blu ultram. - marine blue

latte - milky white

grigio - grey

sabbia - sand

carbone - carbone

fango - fango

beige - beige

rosso cuoio - red

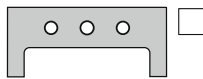
argilla - argilla

cenere - cenere

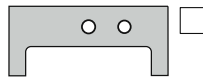
➤ 4

SCELTA DETTAGLI / DETAIL SELECTION

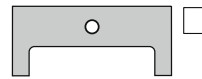
FORI RUBINETTERIA / TAP HOLES



3 fori - 3 holes



2 fori - 2 holes



1 foro - 1 hole



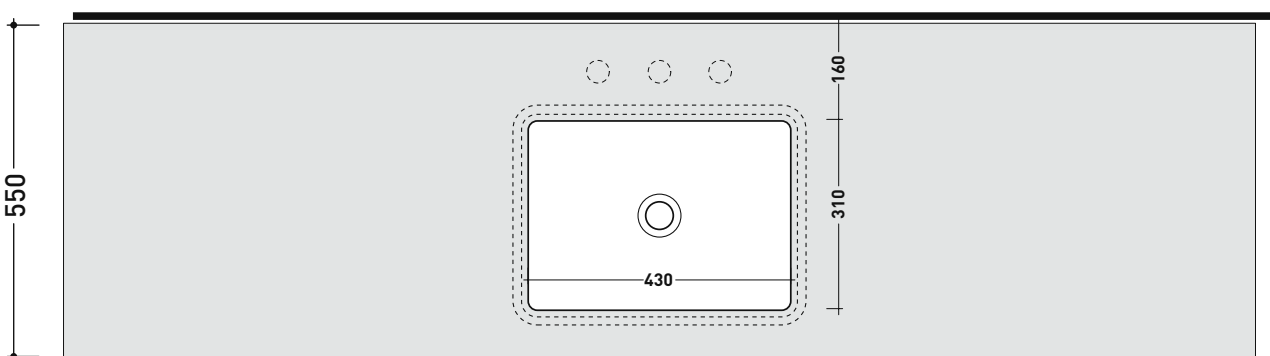
NO fori - NO hole

➤ 5

SCELTA MISURE / MEASURES



➔ FLAMINIA.



lavabo / basin
MW48SP



- A = misura interasse lavabo da sinistra / left distance of basin.
- B = misura interasse lavabo da destra / right distance of basin.
- C = misura totale della mensola / total length of the shelf.
- verificare sempre che / verify that: **A + B = C.**



MODULO PER LA REALIZZAZIONE DELLE MENSOLE **FLYMAX** A MISURA PER DOPPIO ART. **MW48SP**
FLYMAX CUSTOMIZED SHELVES FOR DOUBLE ART. MW48SP FORM

E' obbligatorio fotocopiare questa pagina, compilarla con cura e allegarla all'ordine.
 It is compulsory to photocopy this page, carefully fill in and attach to the order.

➔➔ **1** DETTAGLI ORDINE / ORDER DETAILS

ordinante - buyer _____ cliente - client _____

ordine - order n: _____ data - date: _____ ref.: _____

annotazioni - notes _____

➔➔ **2** SCELTA ARTICOLO / ITEM CHOICE

E' importante consultare prima la scheda tecnica relativa
 It's important to consult before the technical detail

art. **FY48SP**
 mensola / shelf da / from 148 a / to 250 cm

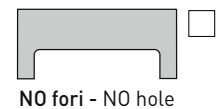
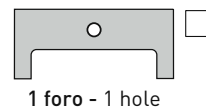
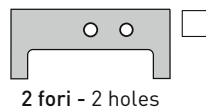
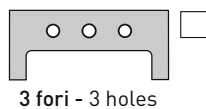
➔➔ **3** SCELTA MATERIALE / MATERIAL SELECTION

PIETRALUCE

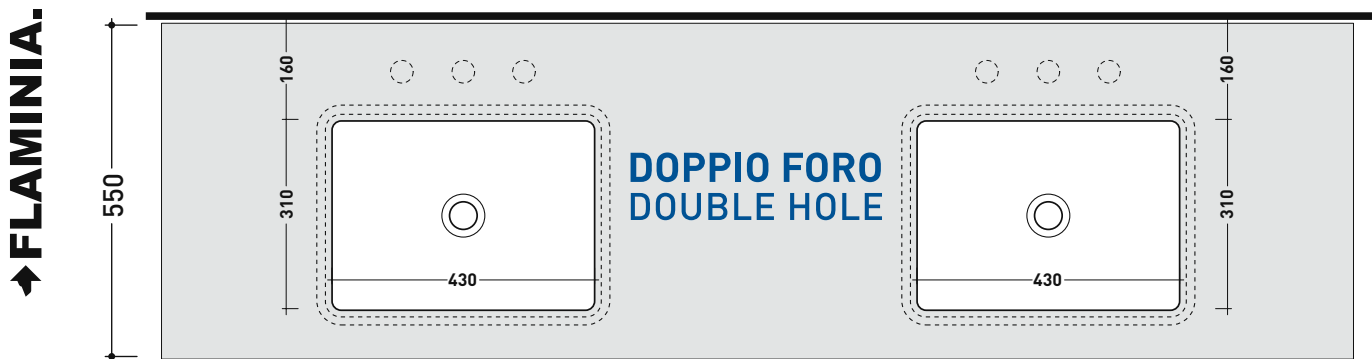
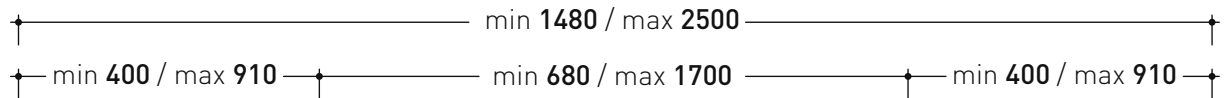
- | | | | |
|---|--|--|--|
| <input type="checkbox"/> bianco - white | <input type="checkbox"/> nero - black | <input type="checkbox"/> blu ultram. - marine blue | <input type="checkbox"/> latte - milky white |
| <input type="checkbox"/> grigio - grey | <input type="checkbox"/> sabbia - sand | <input type="checkbox"/> carbone - carbone | <input type="checkbox"/> fango - fango |
| <input type="checkbox"/> beige - beige | <input type="checkbox"/> rosso cuoio - red | <input type="checkbox"/> argilla - argilla | <input type="checkbox"/> cenere - cenere |

➔➔ **4** SCELTA DETTAGLI / DETAIL SELECTION

FORI RUBINETTERIA / TAP HOLES



➔➔ **5** SCELTA MISURE / MEASURES



lavabo / basin MW48SP lavabo / basin MW48SP

A = mm B = mm C = mm

D = mm

- A = misura interasse lavabo da sinistra / left distance of basin.
- B = misura interasse lavabi / distance between basins.
- C = misura interasse lavabo da destra / right distance of basin.
- D = misura totale della mensola / total length of the shelf.
- verificare sempre che / verify that: **A + B + C = D.**

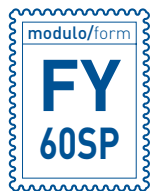
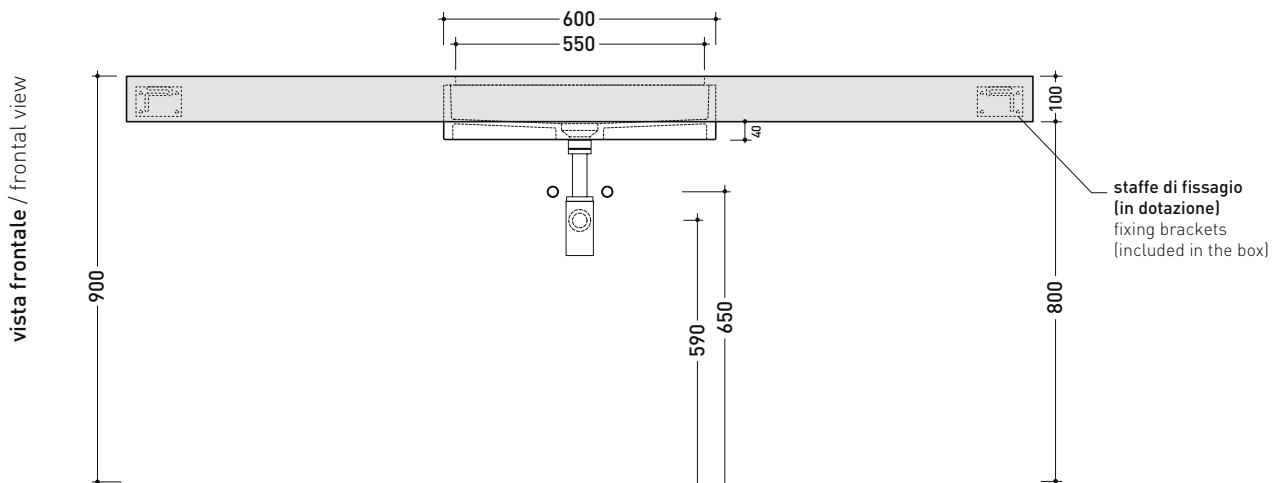
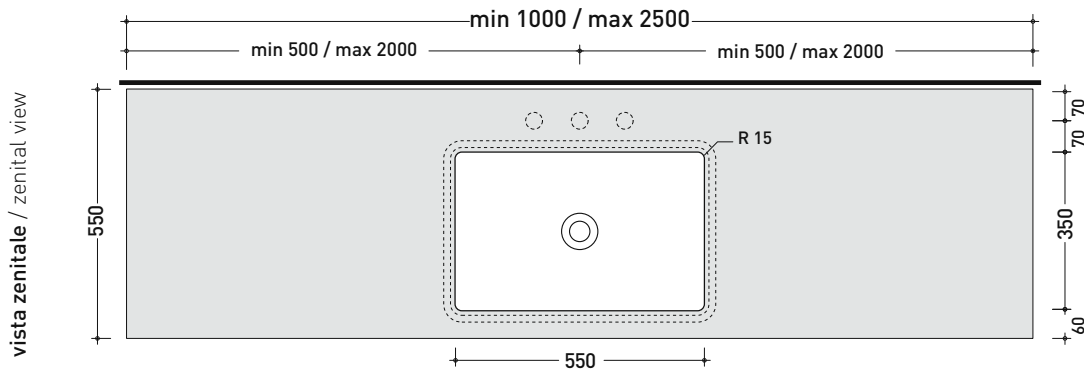
FY60SP + MW60SP

Mensola da cm 100 a 250 x 55 x h 10 in Pietraluce
per lavabo sottopiano Miniwash 60 (staffe di fissaggio incluse)

Complementi: Lavabo MINIWASH 60 (MW60SP)
Specchi APP
Specchi FLAG
Specchio MADRE



CE



RIFERIMENTO
MODULO ORDINE
OBBLIGATORIO

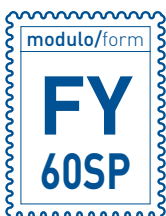
dimensioni in mm

PIETRALUCE: finiture lucide



finiture opache





MODULO PER LA REALIZZAZIONE DELLE MENSOLE **FLYMAX** A MISURA PER ART. **MW60SP**
FLYMAX CUSTOMIZED SHELVES FOR ART. MW60SP FORM

! E' obbligatorio fotocopiare questa pagina, compilarla con cura e allegarla all'ordine.
 It is compulsory to photocopy this page, carefully fill in and attach to the order.

➔➔ **1** DETTAGLI ORDINE / ORDER DETAILS

ordinante - buyer cliente - client

ordine - order n: _____ data - date: _____ ref.: _____

annotazioni - notes

➔➔ **2** SCELTA ARTICOLO / ITEM CHOICE

E' importante consultare prima la scheda tecnica relativa
 It's important to consult before the technical detail

art. **FY60SP**
 mensola / shelf da / from 100 a / to 250 cm

➔➔ **3** SCELTA MATERIALE / MATERIAL SELECTION

PIETRALUCE

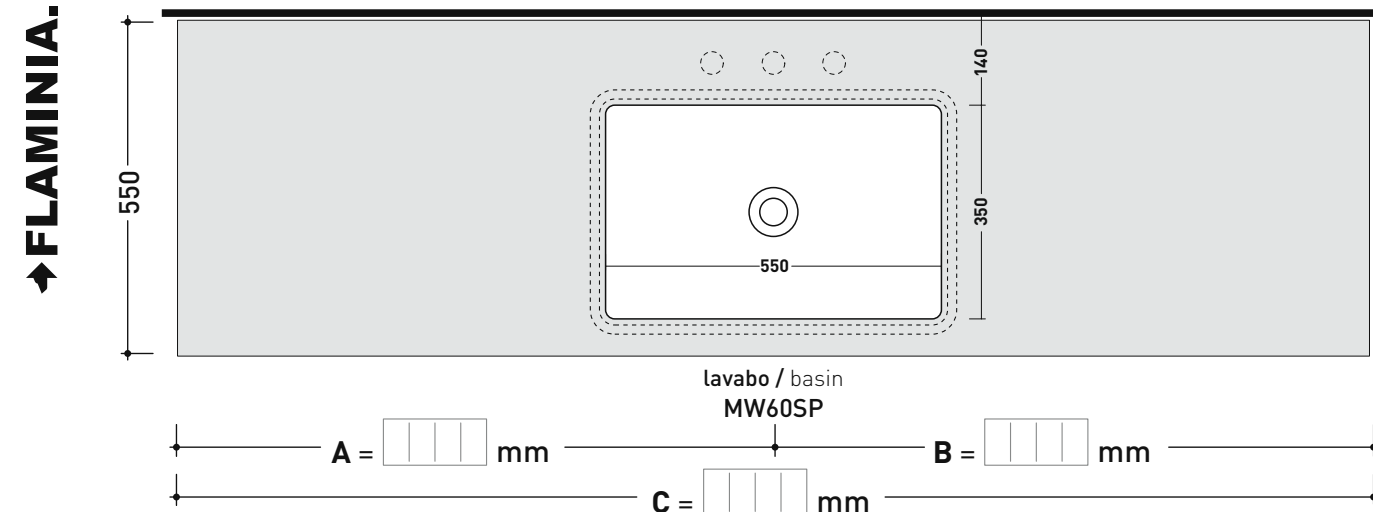
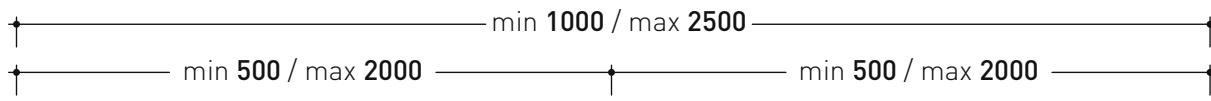
- | | | | |
|---|--|--|--|
| <input type="checkbox"/> bianco - white | <input type="checkbox"/> nero - black | <input type="checkbox"/> blu ultram. - marine blue | <input type="checkbox"/> latte - milky white |
| <input type="checkbox"/> grigio - grey | <input type="checkbox"/> sabbia - sand | <input type="checkbox"/> carbone - carbone | <input type="checkbox"/> fango - fango |
| <input type="checkbox"/> beige - beige | <input type="checkbox"/> rosso cuoio - red | <input type="checkbox"/> argilla - argilla | <input type="checkbox"/> cenere - cenere |

➔➔ **4** SCELTA DETTAGLI / DETAIL SELECTION

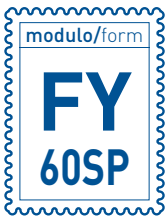
FORI RUBINETTERIA / TAP HOLES



➔➔ **5** SCELTA MISURE / MEASURES



• **A** = misura interasse lavabo da sinistra / left distance of basin. • **C** = misura totale della mensola / total length of the shelf.
 • **B** = misura interasse lavabo da destra / right distance of basin. • verificare sempre che / verify that: **A + B = C.**



MODULO PER LA REALIZZAZIONE DELLE MENSOLE **FLYMAX** A MISURA PER DOPPIO ART. **MW60SP**

FLYMAX CUSTOMIZED SHELVES FOR DOUBLE ART. MW60SP FORM



E' obbligatorio fotocopiare questa pagina, compilarla con cura e allegarla all'ordine.
It is compulsory to photocopy this page, carefully fill in and attach to the order.

➔➔ **1** DETTAGLI ORDINE / ORDER DETAILS

ordinante - buyer _____ cliente - client _____

ordine - order n: _____ data - date: _____ ref.: _____

annotazioni - notes _____

➔➔ **2** SCELTA ARTICOLO / ITEM CHOICE

E' importante consultare prima la scheda tecnica relativa
It's important to consult before the technical detail

art. **FY60SP**
mensola / shelf da / from **180 a / to 250 cm**

➔➔ **3** SCELTA MATERIALE / MATERIAL SELECTION

PIETRALUCE

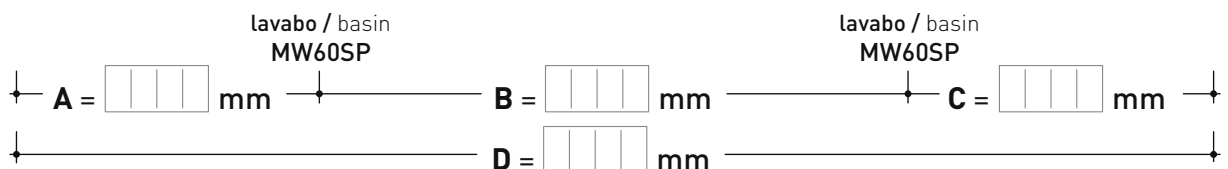
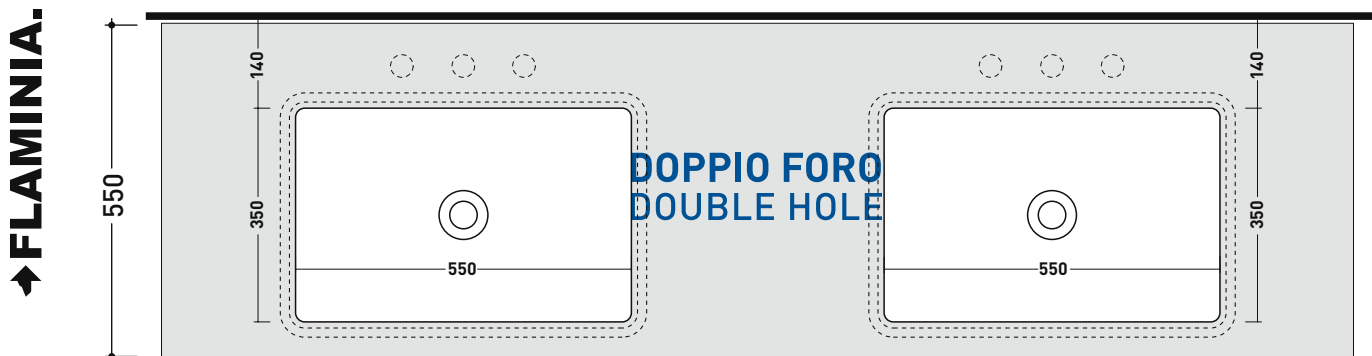
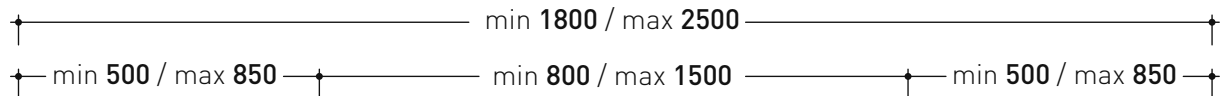
- | | | | |
|---|--|--|--|
| <input type="checkbox"/> bianco - white | <input type="checkbox"/> nero - black | <input type="checkbox"/> blu ultram. - marine blue | <input type="checkbox"/> latte - milky white |
| <input type="checkbox"/> grigio - grey | <input type="checkbox"/> sabbia - sand | <input type="checkbox"/> carbone - carbone | <input type="checkbox"/> fango - fango |
| <input type="checkbox"/> beige - beige | <input type="checkbox"/> rosso cuoio - red | <input type="checkbox"/> argilla - argilla | <input type="checkbox"/> cenere - cenere |

➔➔ **4** SCELTA DETTAGLI / DETAIL SELECTION

FORI RUBINETTERIA / TAP HOLES



➔➔ **5** SCELTA MISURE / MEASURES

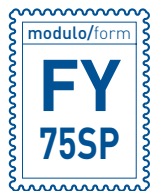
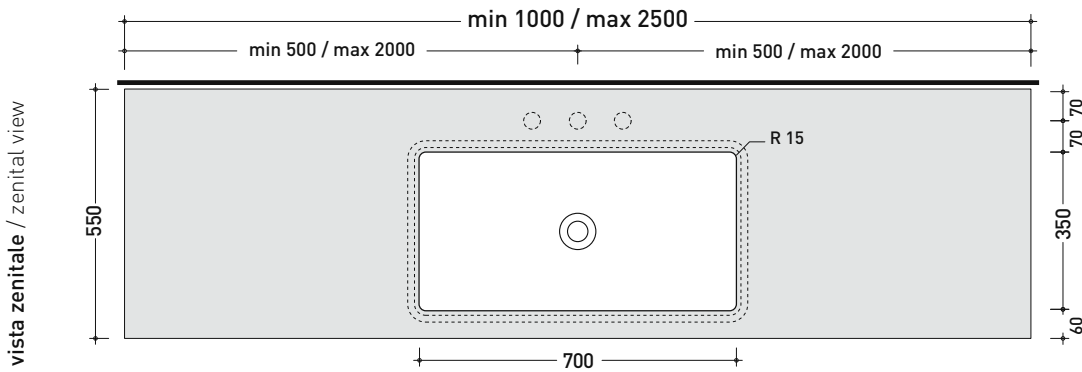


- A = misura interasse lavabo da sinistra / left distance of basin.
- B = misura interasse lavabi / distance between basins.
- C = misura interasse lavabo da destra / right distance of basin.
- D = misura totale della mensola / total length of the shelf.
- verificare sempre che / verify that: **A + B + C = D.**

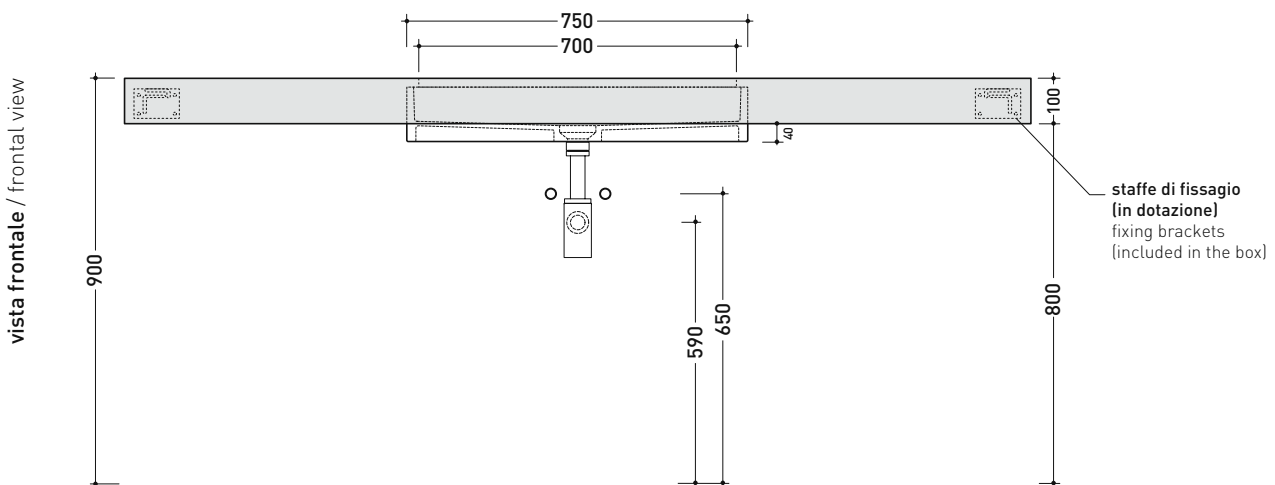
FY75SP + MW75SP

Mensola da cm 100 a 250 x 55 x h 10 in Pietraluce
per lavabo sottopiano Miniwash 75 (staffe di fissaggio incluse)

Complementi: Lavabo MINIWASH 75 (MW75SP)
Specchi APP
Specchi FLAG
Specchio MADRE



RIFERIMENTO
MODULO ORDINE
OBBLIGATORIO



dimensioni in mm

PIETRALUCE: finiture lucide

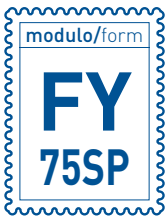


bianco nero blu ultramarina rosso cuoio beige sabbia grigio

finiture opache



latte carbone argilla cenere fango



MODULO PER LA REALIZZAZIONE DELLE MENSOLE **FLYMAX** A MISURA PER ART. **MW75SP**

FLYMAX CUSTOMIZED SHELVES FOR ART. **MW75SP** FORM



E' obbligatorio fotocopiare questa pagina, compilarla con cura e allegarla all'ordine.
It is compulsory to photocopy this page, carefully fill in and attach to the order.

➤➤ 1 DETTAGLI ORDINE / ORDER DETAILS

ordinante - buyer	cliente - client
ordine - order n: _____	data - date: _____
ref.: _____	
annotazioni - notes	

➤➤ 2 SCELTA ARTICOLO / ITEM CHOICE

E' importante consultare prima la scheda tecnica relativa
It's important to consult before the technical detail

art. **FY75SP**
mensola / shelf da / from 100 a / to 250 cm

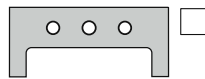
➤➤ 3 SCELTA MATERIALE / MATERIAL SELECTION

PIETRALUCE

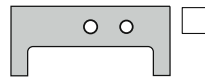
- | | | | |
|---|--|--|--|
| <input type="checkbox"/> bianco - white | <input type="checkbox"/> nero - black | <input type="checkbox"/> blu ultram. - marine blue | <input type="checkbox"/> latte - milky white |
| <input type="checkbox"/> grigio - grey | <input type="checkbox"/> sabbia - sand | <input type="checkbox"/> carbone - carbone | <input type="checkbox"/> fango - fango |
| <input type="checkbox"/> beige - beige | <input type="checkbox"/> rosso cuoio - red | <input type="checkbox"/> argilla - argilla | <input type="checkbox"/> cenere - cenere |

➤➤ 4 SCELTA DETTAGLI / DETAIL SELECTION

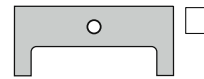
FORI RUBINETTERIA / TAP HOLES



3 fori - 3 holes



2 fori - 2 holes

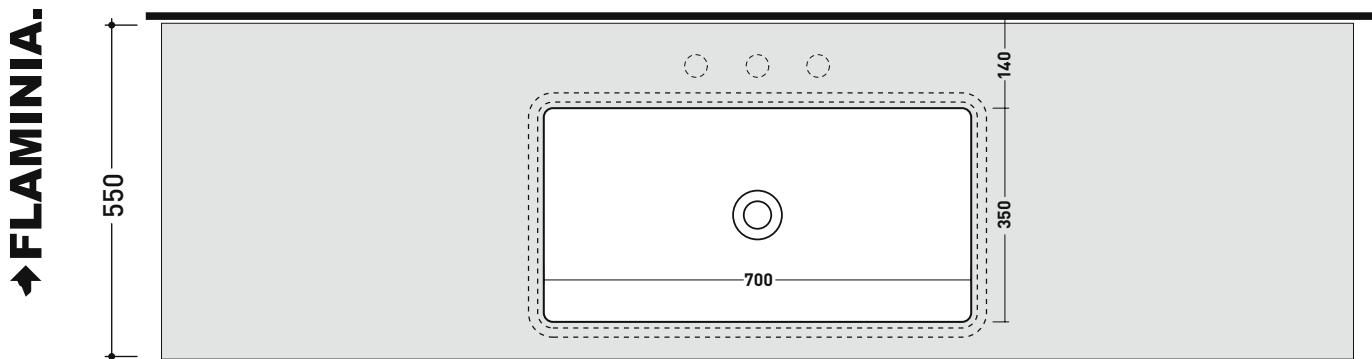


1 foro - 1 hole

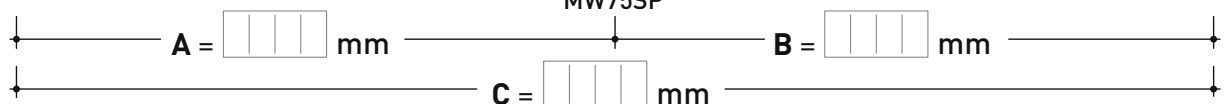


NO fori - NO hole

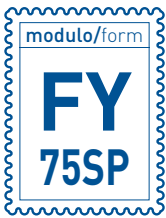
➤➤ 5 SCELTA MISURE / MEASURES



lavabo / basin
MW75SP



- **A** = misura interasse lavabo da sinistra / left distance of basin.
- **B** = misura interasse lavabo da destra / right distance of basin.
- **C** = misura totale della mensola / total length of the shelf.
- verificare sempre che / verify that: **A + B = C**.



MODULO PER LA REALIZZAZIONE DELLE MENSOLE **FLYMAX** A MISURA PER DOPPIO ART. **MW75SP**

FLYMAX CUSTOMIZED SHELVES FOR DOUBLE ART. **MW75SP** FORM



E' obbligatorio fotocopiare questa pagina, compilarla con cura e allegarla all'ordine.
It is compulsory to photocopy this page, carefully fill in and attach to the order.

➔➔ **1**

DETTAGLI ORDINE / ORDER DETAILS

ordinante - buyer _____ cliente - client _____

ordine - order n: _____ data - date: _____ ref.: _____

annotazioni - notes _____

➔➔ **2**

SCelta ARTICOLO / ITEM CHOICE

E' importante consultare prima la scheda tecnica relativa
It's important to consult before the technical detail

art. **FY75SP**
mensola / shelf da / from 190 a / to 250 cm

➔➔ **3**

SCelta MATERIALE / MATERIAL SELECTION

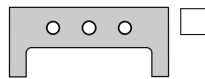
PIETRALUCE

- | | | | |
|---|--|--|--|
| <input type="checkbox"/> bianco - white | <input type="checkbox"/> nero - black | <input type="checkbox"/> blu ultram. - marine blue | <input type="checkbox"/> latte - milky white |
| <input type="checkbox"/> grigio - grey | <input type="checkbox"/> sabbia - sand | <input type="checkbox"/> carbone - carbone | <input type="checkbox"/> fango - fango |
| <input type="checkbox"/> beige - beige | <input type="checkbox"/> rosso cuoio - red | <input type="checkbox"/> argilla - argilla | <input type="checkbox"/> cenere - cenere |

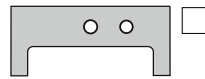
➔➔ **4**

SCelta DETTAGLI / DETAIL SELECTION

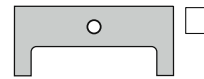
FORI RUBINETTERIA / TAP HOLES



3 fori - 3 holes



2 fori - 2 holes



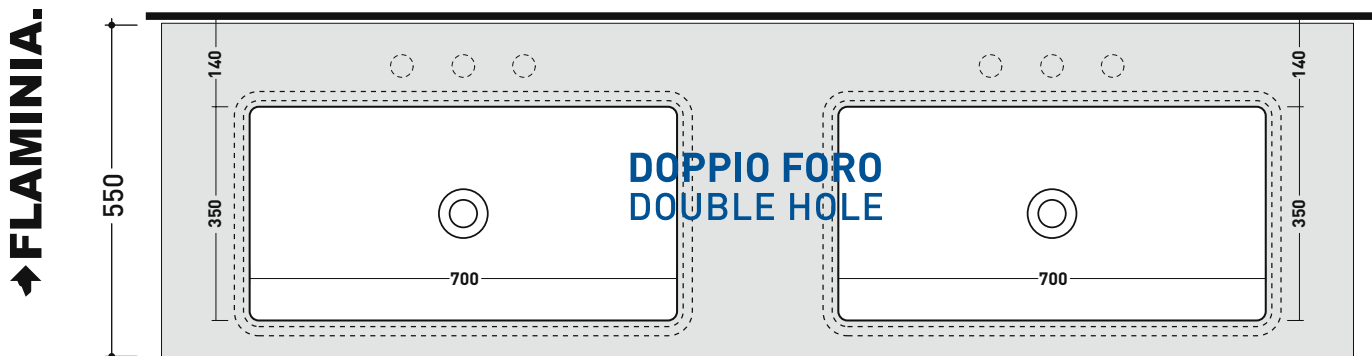
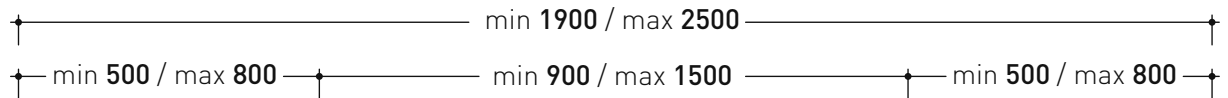
1 foro - 1 hole



NO fori - NO hole

➔➔ **5**

SCelta MISURE / MEASURES



lavabo / basin MW75SP lavabo / basin MW75SP

A = mm B = mm C = mm

D = mm

- A = misura interasse lavabo da sinistra / left distance of basin.
- B = misura interasse lavabi / distance between basins.
- C = misura interasse lavabo da destra / right distance of basin.
- D = misura totale della mensola / total length of the shelf.
- verificare sempre che / verify that: **A + B + C = D.**