

design ANGELETTI - RUZZA

2008

## KY29

**Orinatoio a parete** (completo di fissaggio a parete art. 9007 e sifone art. KYCON)

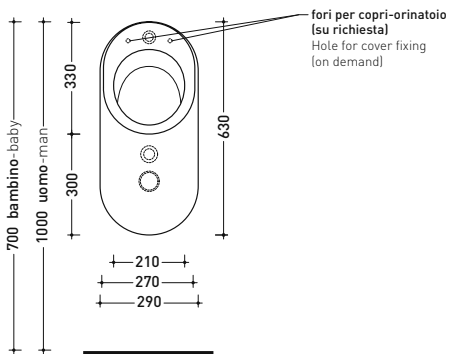
SU RICHIESTA CON FORI PER FISSAGGIO COPRI-ORINATOIO

Complementi: Copri-orinatoio in legno/poliestere (KY29CW01)  
 Rubinetto incasso passo rapido One (112540)  
 Accessori linea TWO - HOOP - NOKÉ - FOLD

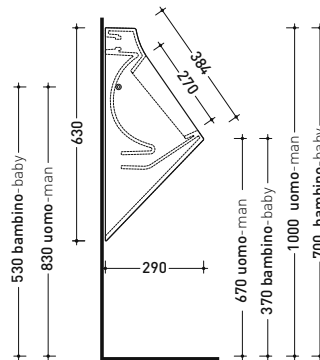
Accessori tecnici: Struttura SANITARBLOCK per orinatoi sospesi (136179)  
 Corpo incasso per placca EQUA URINAL (879123)  
 Flussometro EQUA URINAL AC con sensore a infrarossi (879120)

Dim. Imballo 64 x 30 x 30 cm | Peso 15,5 kg | Pz. Pallet n° 24

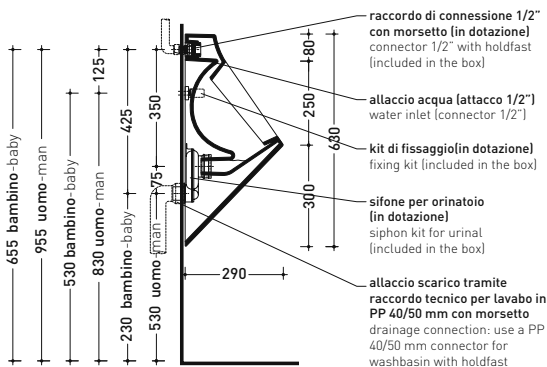
CE UNI EN 13407 Dop-No13407



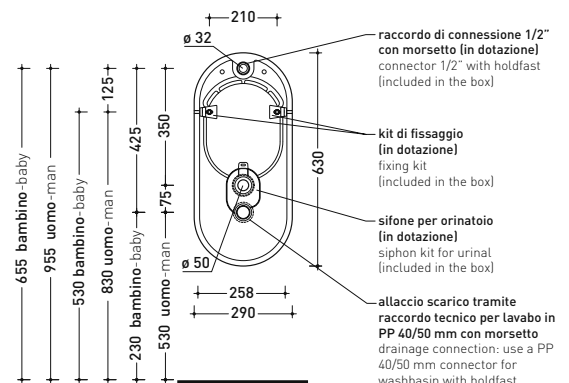
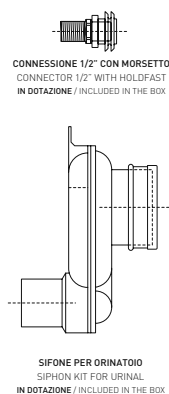
vista frontale / frontal view



vista laterale / lateral view



sezione longitudinale / section



vista retro/ back view

dimensioni in mm

Le misure dimensionali riportate hanno una tolleranza del 2%

CERAMICA: finiture lucide



bianco

<http://www.ceramicaflaminia.it/it/products/295-key>

©ceramicaflaminiaspa - è vietata la copia, la pubblicazione e la riproduzione anche parziale se non autorizzata

marzo 2022



design ANGELETTI - RUZZA

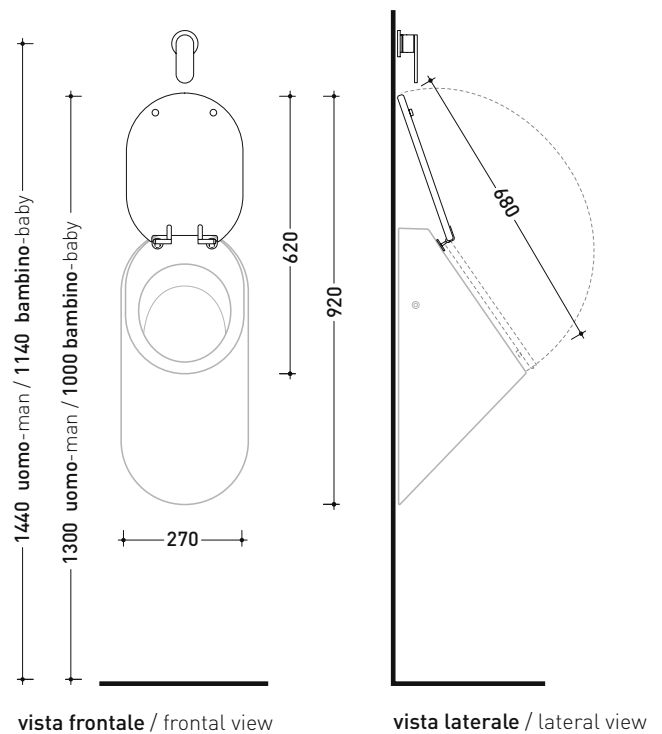
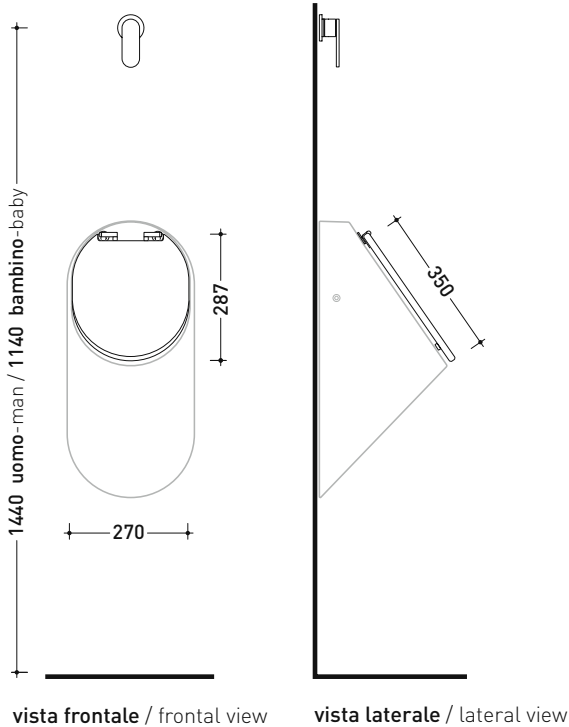
2008

## KY29CW01

Copri-orinatoio in legno e poliestere

Complementi: Orinatoio Key (KY29)

Dim. Imballo 52 x 40 x 6 cm | Peso 1,5 kg | Pz. Pallet n° -



dimensioni in mm

LEGNO E POLIESTERE: finiture lucide



bianco

<http://www.ceramicaflaminia.it/it/products/295-key>

©ceramicaflaminiaspa - è vietata la copia, la pubblicazione e la riproduzione anche parziale se non autorizzata

marzo 2022

