

## IO118G

### Vaso sospeso con sistema goclean

(completo di kit fissaggio art. 9008)

Complementi: Copri vaso SLIM in termoidurente a discesa rallentata (IOCW07)  
Accessori linea TWO - HOOP - FOLD

Accessori tecnici: Staffa di fissaggio universale per vasi e bidet sospesi (41/P)

Dim. Imballo

Peso 20,5 kg

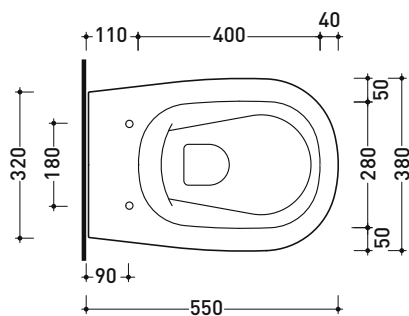
Pz. Pallet n° 18

CE UNI EN 997

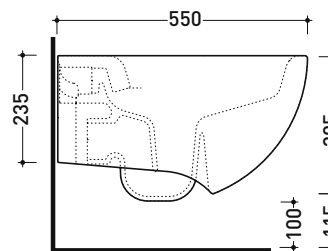
Dop-No997



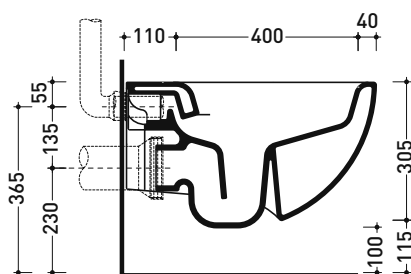
FLAMINIA sconsiglia l'abbinamento di questo Wc con passo rapido/flussometro e cassette alte tradizionali.



vista zenitale / zenital view



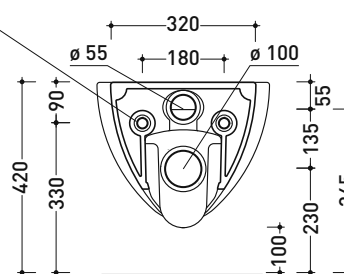
vista laterale / lateral view



sezione longitudinale / section



art. 9008  
kit di fissaggio  
Fischer (in dotazione)  
Fischer fixing kit  
(included in the box)



vista retro / back view

# IO 2.0

# → FLAMINIA.

design **ALEXANDER DURINGER** e **STEFANO ROSINI**

2016

## IOCW07

Coprivaso SLIM avvolgente in termoindurente a discesa rallentata con **cerniere a sgancio rapido**

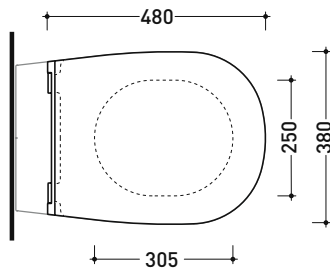
Complementi: Vaso IO 2.0 sospeso (IO118G)



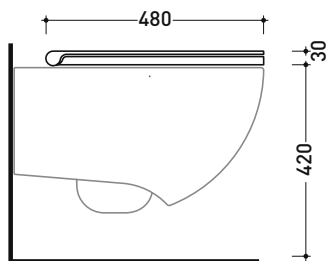
Dim. Imballo

Peso **3,5 Kg**

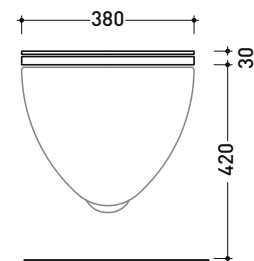
Pz. Pallet n° -



vista zenitale / zenital view



vista laterale / lateral view



vista frontale / frontal view

dimensioni in mm

<http://www.ceramicaflaminia.it/collezione/io/>

©ceramicaflaminiaspa - è vietata la copia, la pubblicazione e la riproduzione anche parziale se non autorizzata

ottobre 2024



## IO218

**Bidet sospeso monoforo** (completo di kit fissaggio art. 9008)

• con troppopieno • senza foro rubinetto su richiesta

Complementi: **Rubinetti bidet linea ONE - NOKÉ - SI - FOLD - X1 - STIL**  
**Accessori linea TWO - HOOP - FOLD**

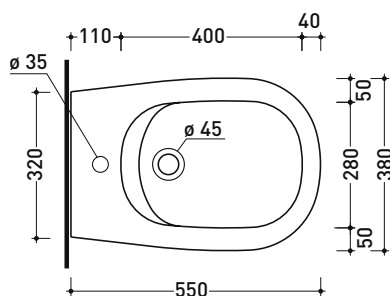
Accessori tecnici: **Staffa di fissaggio universale per vasi e bidet sospesi (41/P)**  
**Sifone ribassato cromo (SIFB/CR)**  
**Piletta Stop & Go (PLSG)**  
**Piletta Stop & Go in ceramica (PLCE)**  
**Set 2 pezzi rubinetto filtro cromo (RF026)**

Dim. Imballo

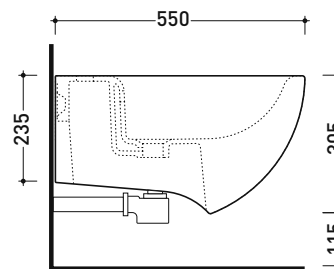
Peso **19 kg**

Pz. Pallet n° **18**

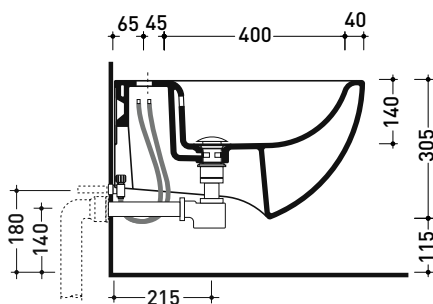
CE UNI EN 14528 - CL20 Dop-No14528



vista zenitale / zenital view



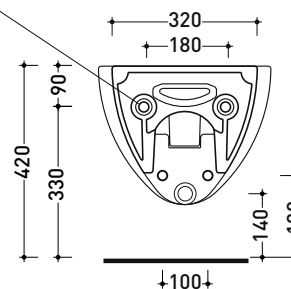
vista laterale / lateral view



sezione longitudinale / section



art. 9008  
 kit di fissaggio  
 Fischer (in dotazione)  
 Fischer fixing kit  
 (included in the box)



vista retro / back view

## IO4260 IO60

## Lavabo cm 60 incasso

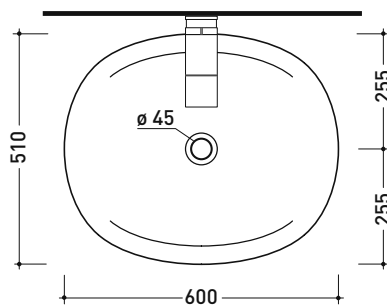
• senza troppopieno • senza piano rubinetteria

Complementi: **Mensole IO** (IO60M1 - IO60M2 - IO60M3)  
**Mensola IO in Pietraluce** (IO60M4)  
**Rubinetti lavabo linea ONE - NOKÉ - SI - FOLD - X1 - STIL**  
**Accessori linea TWO - HOOP - FOLD**

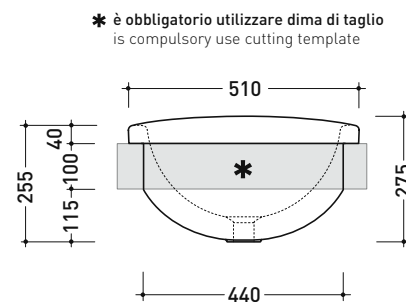
Accessori tecnici: **Sifone salvaspazio cromo** (SIFL03)  
**Piletta Stop & Go** (PLSG)  
**Piletta Stop & Go in ceramica** (PLCE)  
**Piletta con troppopieno integrato in ceramica** (PLTPCE)  
**Piletta con troppopieno integrato CROMO** (PLTPCR)

Dim. Imballo 60 x 28 x 51,5 cm | Peso 21 kg | Pz. Pallet n° 12

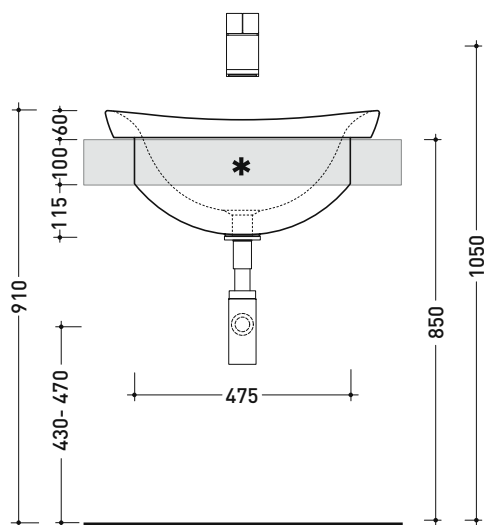
CE UNI EN 14688 - CL00 Dop-No14688



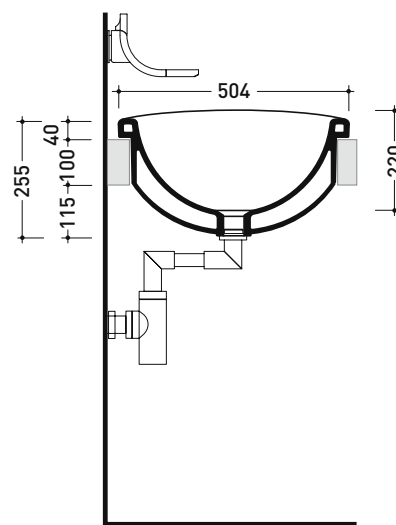
vista zenitale / zenital view



vista laterale / lateral view



vista frontale / frontal view



sezione longitudinale / section

\* è obbligatorio utilizzare dima di taglio  
is compulsory use cutting template

## IO4275 IO75

## Lavabo cm 75 incasso

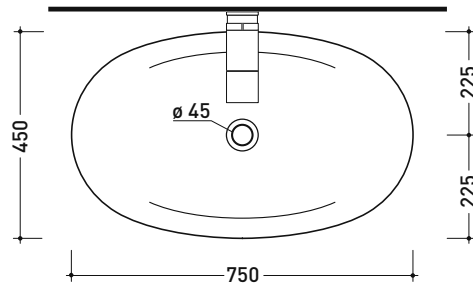
• senza troppopieno • senza piano rubinetteria

Complementi: **Mensole IO** (IO75M1 - IO75M2 - IO75M3)  
**Mensola IO in Pietraluce** (IO75M4)  
**Rubinetti lavabo linea ONE - NOKÉ - SI - FOLD - X1 - STIL**  
**Accessori linea TWO - HOOP - FOLD**

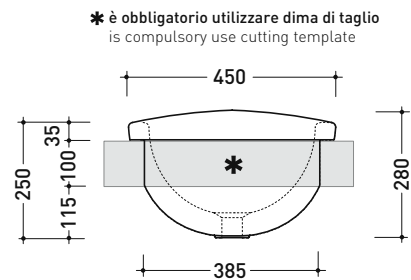
Accessori tecnici: **Sifone salvaspazio cromo** (SIFL03)  
**Piletta Stop & Go** (PLSG)  
**Piletta Stop & Go in ceramica** (PLPCE)  
**Piletta con troppopieno integrato in ceramica** (PLTPCE)  
**Piletta con troppopieno integrato CROMO** (PLTPCR)

Dim. Imballo 75 x 28 x 46 cm | Peso 22 kg | Pz. Pallet n° 10

CE UNI EN 14688 - CL00 Dop-No14688

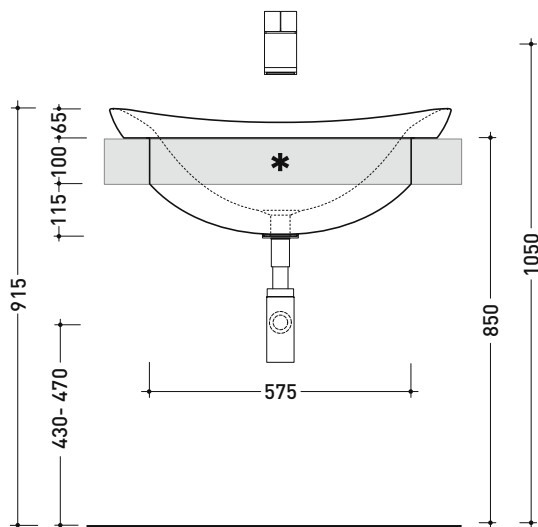


vista zenitale / zenital view

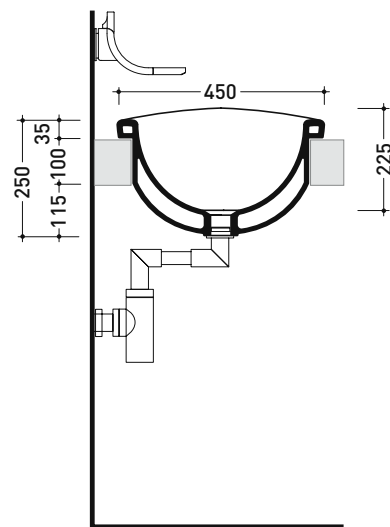


\* è obbligatorio utilizzare dima di taglio  
is compulsory use cutting template

vista laterale / lateral view



vista frontale / frontal view



sezione longitudinale / section

## IO4290 IO90

## Lavabo cm 90 incasso

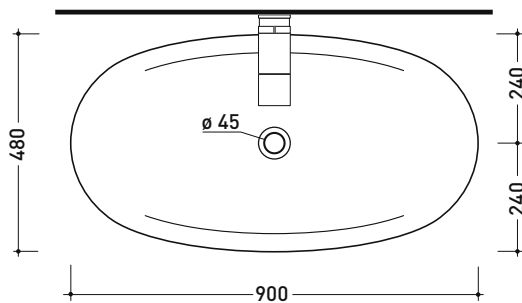
• senza troppopieno • senza piano rubinetteria

Complementi: **Mensole IO** (IO90M1 - IO90M2 - IO90M3)  
**Mensola IO in Pietraluce** (IO90M4)  
**Rubinetti lavabo linea ONE** - NOKÉ - SI - FOLD - X1 - STIL  
**Accessori linea TWO** - HOOP - FOLD

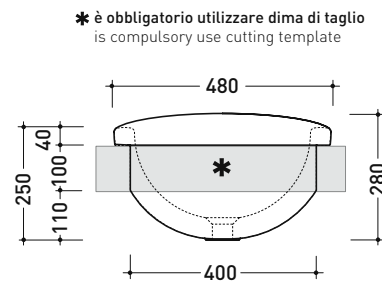
Accessori tecnici: **Sifone salvaspazio cromo** (SIFL03)  
**Piletta Stop & Go** (PLSG)  
**Piletta Stop & Go in ceramica** (PLCE)  
**Piletta con troppopieno integrato in ceramica** (PLTPCE)  
**Piletta con troppopieno integrato CROMO** (PLTPCR)

Dim. Imballo 89,5 x 27,5 x 49 cm | Peso 27,5 kg | Pz. Pallet n° 12

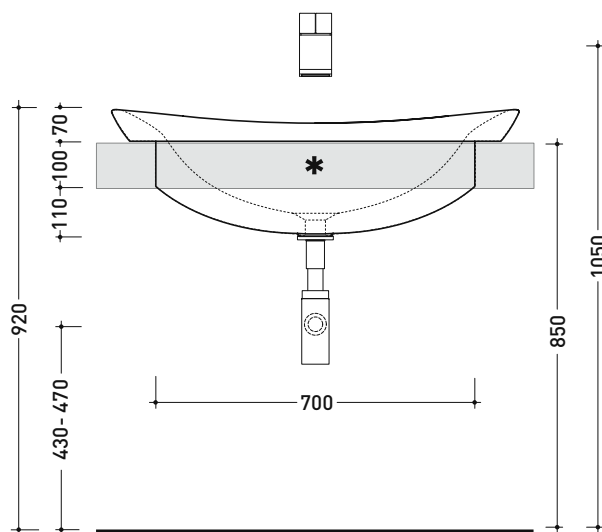
CE UNI EN 14688 - CL00 Dop-No14688



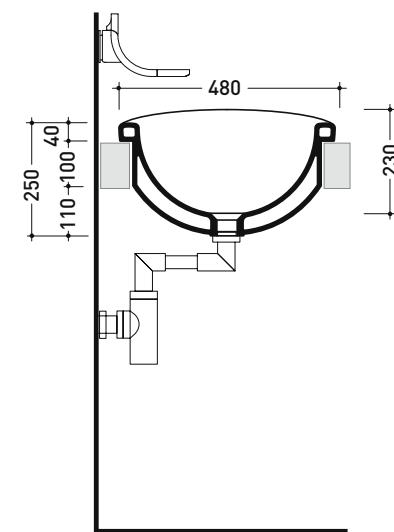
vista zenitale / zenital view



vista laterale / lateral view



vista frontale / frontal view



sezione longitudinale / section

\* è obbligatorio utilizzare dima di taglio  
 is compulsory use cutting template

design ALEXANDER DURINGER e STEFANO ROSINI

2004

## IO70

Vasca in Pietraluce con fascia per appoggio a parete - tappo piletta in tinta con la vasca

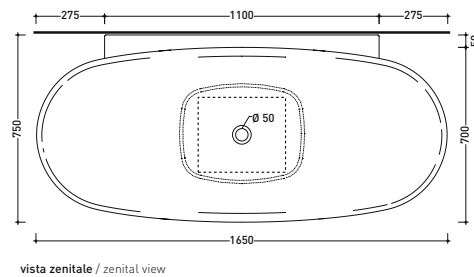
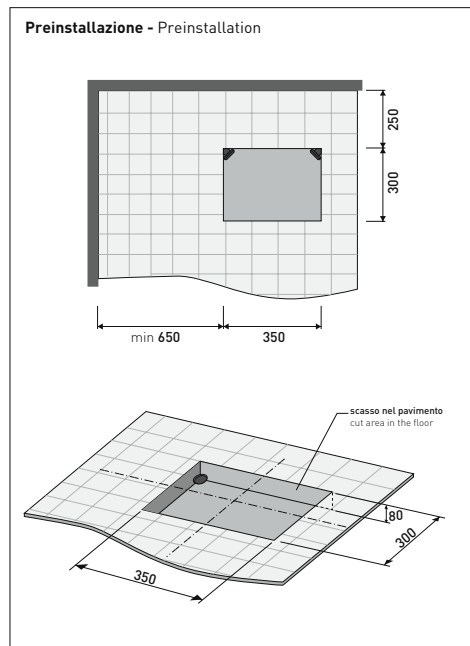
(completa di sistema di scarico e kit di fissaggio a pavimento art. SIFVA1)

• senza troppopieno

Complementi: Rubinetti vasca linea ONE - NOKÉ - SI - FOLD - X1 - STIL  
Accessori linea TWO - HOOP - FOLD

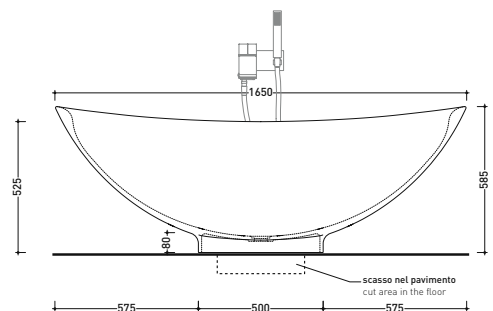
Dim. Imballo 190 x 85 x 72 cm | Peso 140 kg | Pz. Palet n° 1

CE UNI EN 14516 - CL00 Dop-No14516

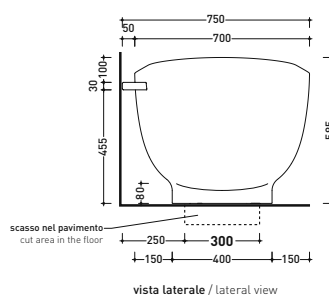


vista zenitale / zenital view

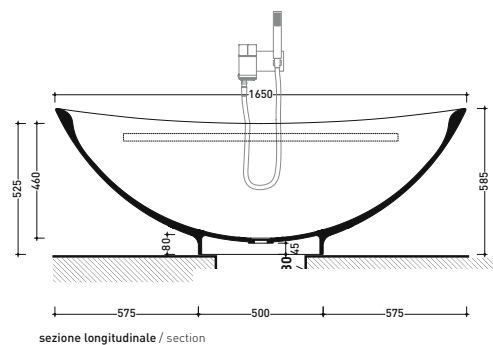
Capacità Max / Max Capacity 140 L.  
Peso Netto / Net Weight 110 Kg.



vista frontale / frontal view



vista laterale / lateral view



sezione longitudinale / section

dimensioni in mm

<http://www.ceramicaflaminia.it/collezione/io/>

©ceramicaflaminiaspa - è vietata la copia, la pubblicazione e la riproduzione anche parziale se non autorizzata

ottobre 2024



design ALEXANDER DURINGER e STEFANO ROSINI

2004

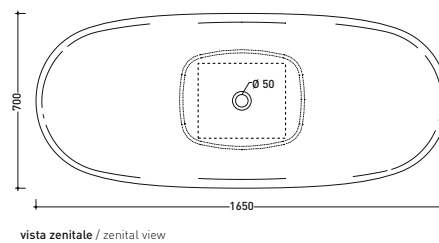
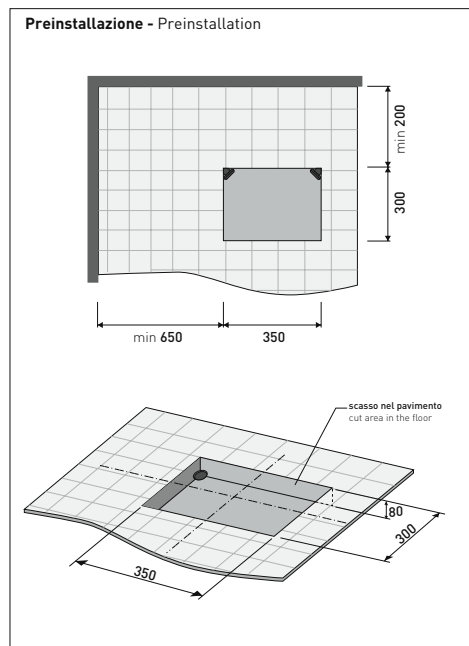
## IO70SM

Vasca in Pietraluce centro stanza - tappo piletta in tinta con la vasca  
(completa di sistema di scarico e kit di fissaggio a pavimento art. SIFVA1)  
• senza troppopieno

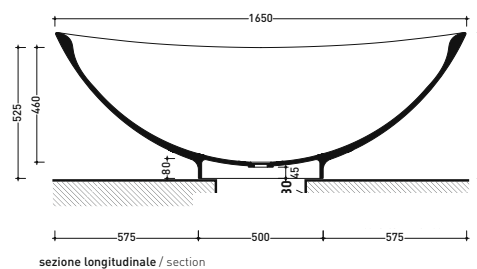
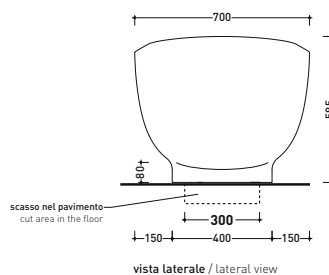
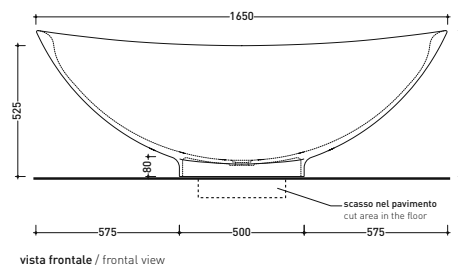
Complementi: Rubinetti vasca linea ONE - NOKÉ - SI - FOLD - X1 - STIL  
Accessori linea TWO - HOOP - FOLD

Dim. Imballo 190 x 85 x 72 cm | Peso 140 kg | Pz. Palet n° 1

UNI EN 14516 - CL00 Dop-No14516



Capacità Max / Max Capacity 140 L.  
Peso Netto / Net Weight 110 Kg.



dimensioni in mm

<http://www.ceramicaflaminia.it/collezione/io/>

©ceramicaflaminiaspa - è vietata la copia, la pubblicazione e la riproduzione anche parziale se non autorizzata

ottobre 2024



design ALEXANDER DURINGER e STEFANO ROSINI

2004

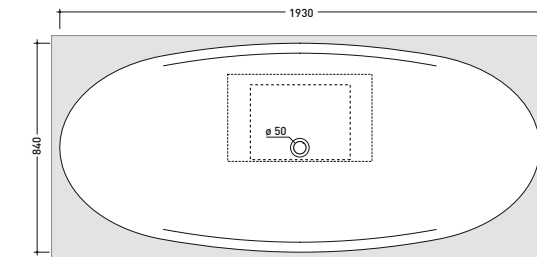
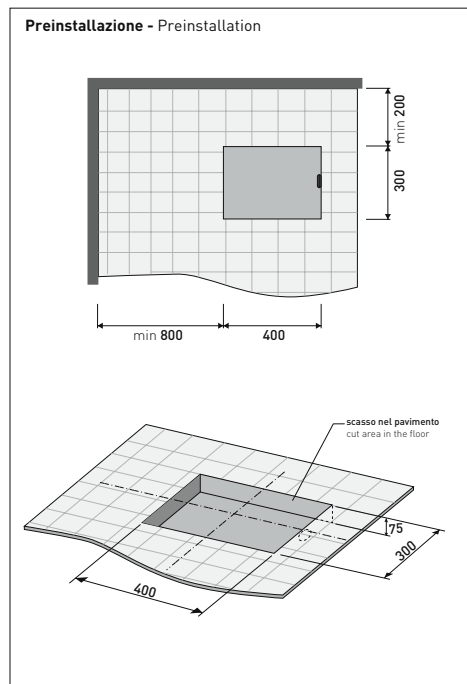
## IO84

Vasca incasso in Pietraluce - tappo piletta solo CROMO  
**mensola esclusa** (completa di sistema di scarico e kit di fissaggio a pavimento art. SIFVA)  
 • senza troppopieno

Complementi: Rubinetti vasca linea ONE - NOKÉ - SI - FOLD - X1 - STIL  
 Accessori linea TWO - HOOP - FOLD

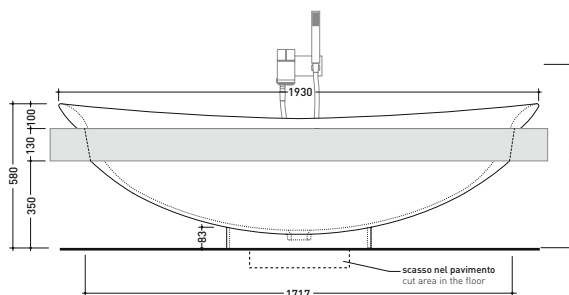
Dim. Imballo 206 x 93 x 72 cm | Peso 150 kg | Pz. Palet n° 1

CE UNI EN 14516 - CL00 Dop-No14516

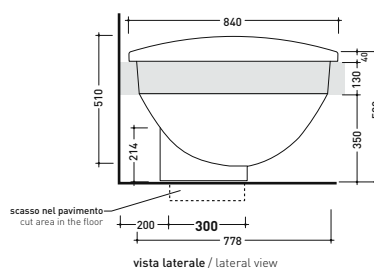


vista zenitale / zenital view

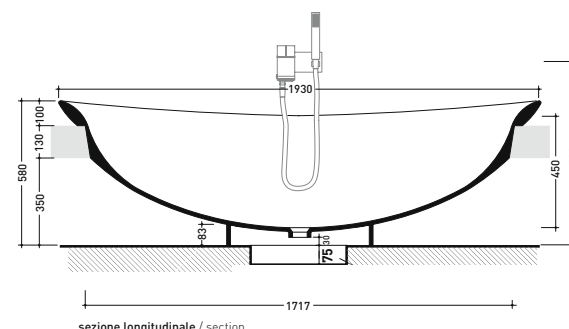
Capacità Max / Max Capacity 150 L.  
 Peso Netto / Net Weight 150 Kg.



vista frontale / frontal view



vista laterale / lateral view



sezione longitudinale / section

dimensioni in mm

<http://www.ceramicaflaminia.it/collezione/io/>

©ceramicaflaminiaspa - è vietata la copia, la pubblicazione e la riproduzione anche parziale se non autorizzata

ottobre 2024



design ALEXANDER DURINGER e STEFANO ROSINI

2004

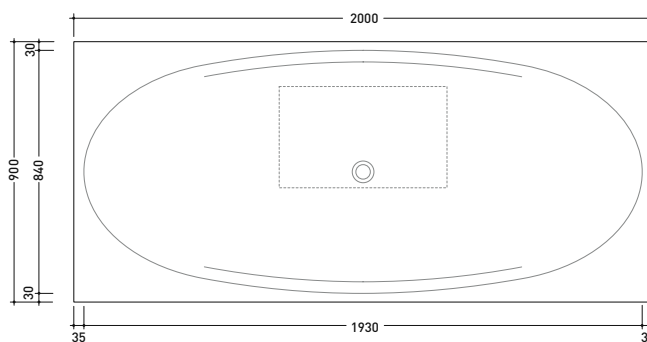
## IO84M1

Mensola cm 200 x 90 x h 13 con foro centrale  
per vasca incasso (IO84)

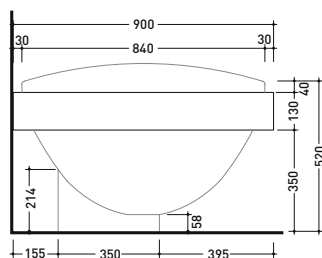
Complementi: Vasca Io incasso (IO84)  
 Rubinetti vasca linea ONE - NOKÉ - SI - FOLD - X1 - STIL  
 Accessori linea TWO - HOOP - FOLD

SU QUESTO PRODOTTO FLAMINIA NON PRATICA FORI RUBINETTERIA

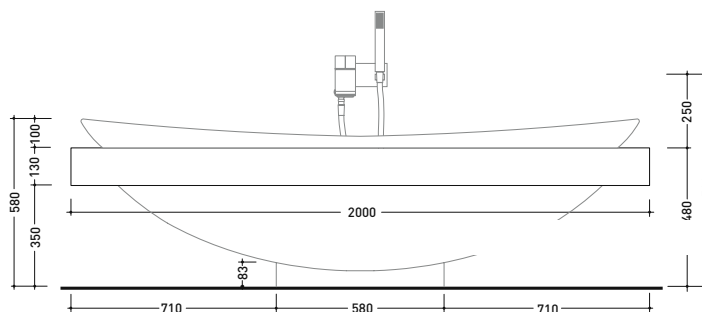
Dim. Imballo	206 x 97 x 17 cm	Peso	Pz. Palet n° 1
--------------	------------------	------	----------------



vista zenitale / zenital view



vista laterale / lateral view



vista frontale / frontal view

dimensioni in mm

<http://www.ceramicaflaminia.it/collezione/io/>

©ceramicaflaminiaspa - è vietata la copia, la pubblicazione e la riproduzione anche parziale se non autorizzata

ottobre 2024



design ALEXANDER DURINGER e STEFANO ROSINI

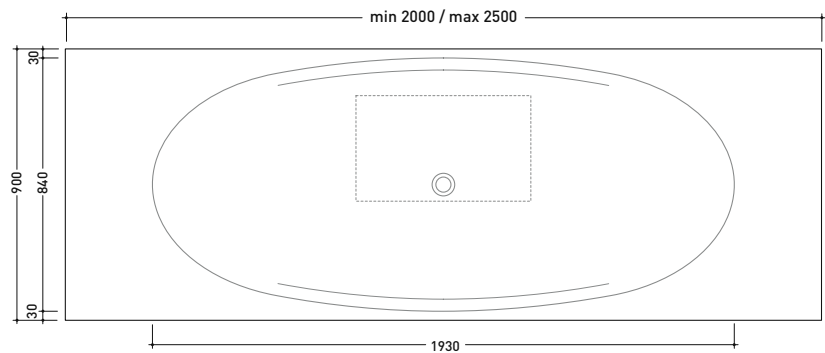
2004

## IO84M2

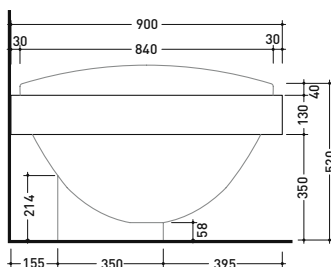
Mensola da cm 200 a 250 x 90 x h 13 con foro per vasca incasso (IO84)

Complementi: Vasca Io incasso (IO84)  
 Rubinetti vasca linea ONE - NOKÉ - SI - FOLD - X1 - STIL  
 Accessori linea TWO - HOOP - FOLD

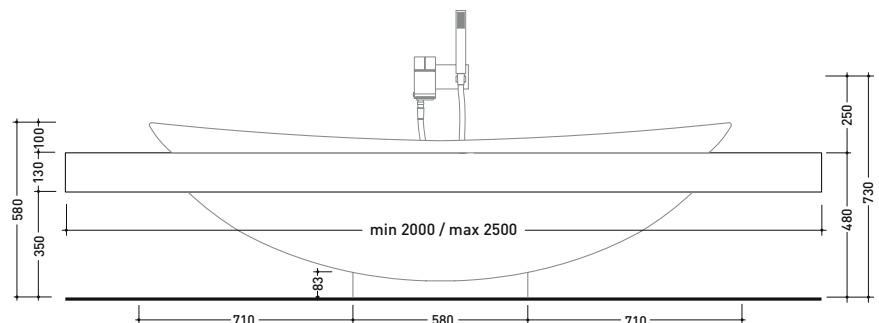
SU QUESTO PRODOTTO FLAMINIA NON PRATICA FORI RUBINETTERIA



vista zenitale / zenital view



vista laterale / lateral view



vista frontale / frontal view

dimensioni in mm

<http://www.ceramicaflaminia.it/collezione/io/>

©ceramicaflaminiaspa - è vietata la copia, la pubblicazione e la riproduzione anche parziale se non autorizzata

ottobre 2024



design ALEXANDER DURINGER e STEFANO ROSINI

2004

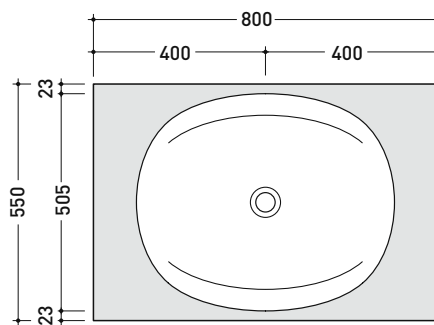
## IO60M1

Mensola cm 80 x 55 x h 10 cm con foro centrale per lavabo IO60  
(staffe di fissaggio incluse)

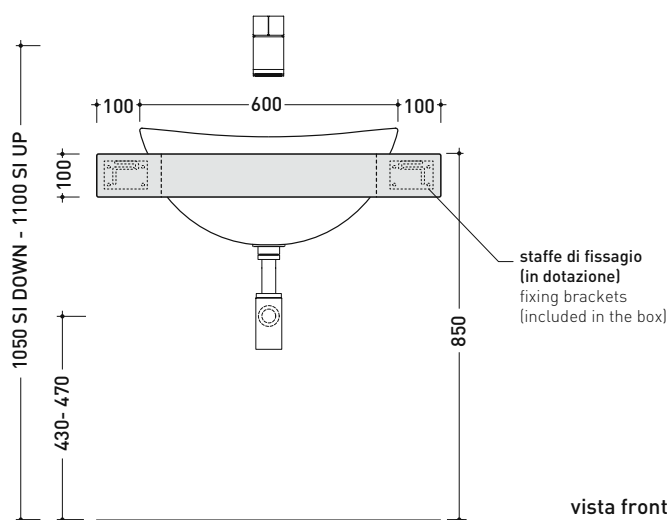
Complementi: Lavabo IO60 incasso (IO4260)  
Specchi FLAG  
Specchio MADRE

SU QUESTO PRODOTTO FLAMINIA NON PRATICA FORI RUBINETTERIA

Dim. Imballo	162 x 60 x 15 cm	Peso	Pz. Palet n° -
--------------	------------------	------	----------------



vista zenitale / zenital view



vista frontale / frontal view

dimensioni in mm

<http://www.ceramicaflaminia.it/collezione/io/>

©ceramicaflaminiaspa - è vietata la copia, la pubblicazione e la riproduzione anche parziale se non autorizzata

ottobre 2024



design **ALEXANDER DURINGER** e **STEFANO ROSINI**

2004

## IO60M2

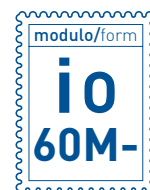
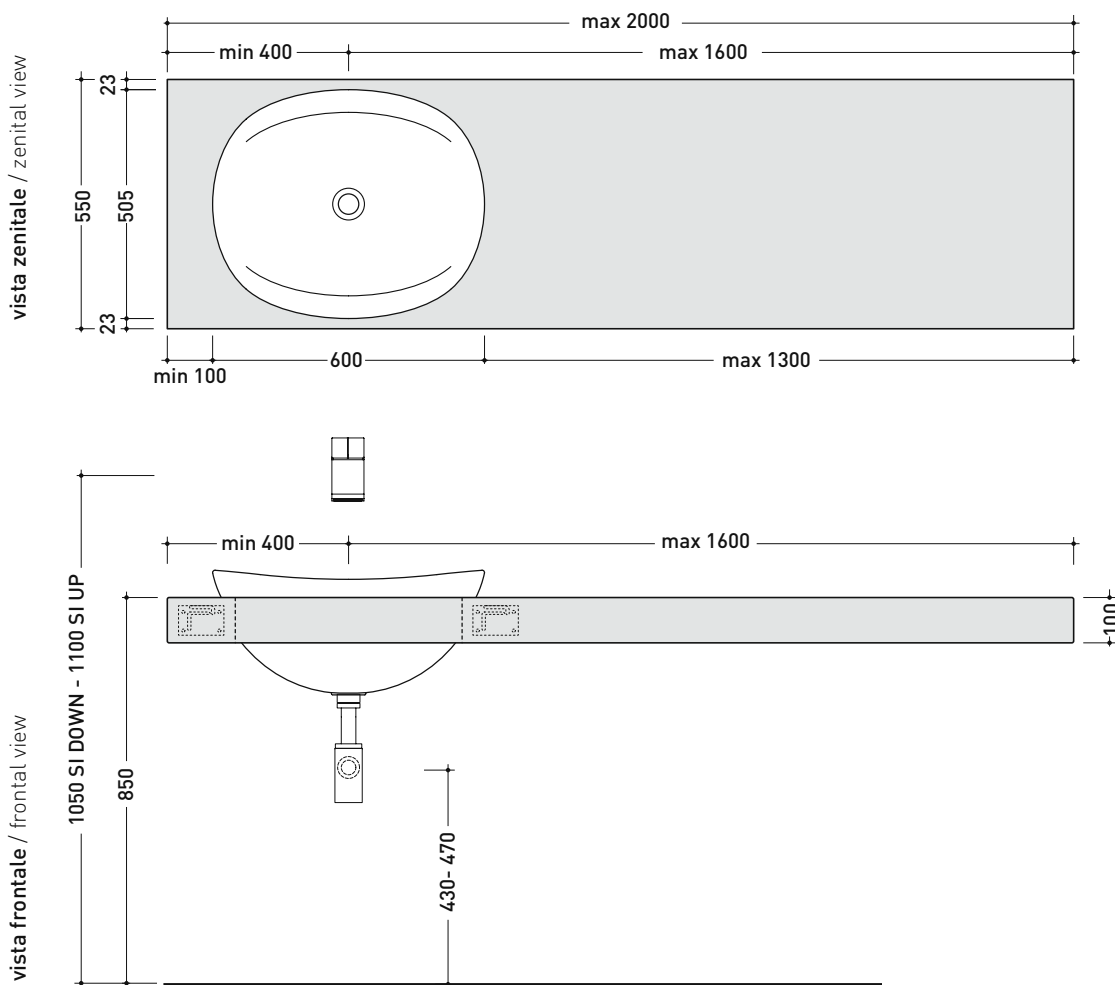
Mensola da cm 80 a 150 x 55 x h 10 per lavabo IO60  
(staffe di fissaggio incluse)

## IO60M3

Mensola da cm 150 a 200 x 55 x h 10 per lavabo IO60  
(staffe di fissaggio incluse)

Complementi: **Lavabo IO60 incasso** (IO4260)  
**Specchi FLAG**  
**Specchio MADRE**

SU QUESTO PRODOTTO FLAMINIA NON PRATICA FORI RUBINETTERIA



RIFERIMENTO  
MODULO ORDINE  
OBBLIGATORIO

dimensioni in mm

design ALEXANDER DURINGER e STEFANO ROSINI

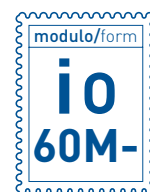
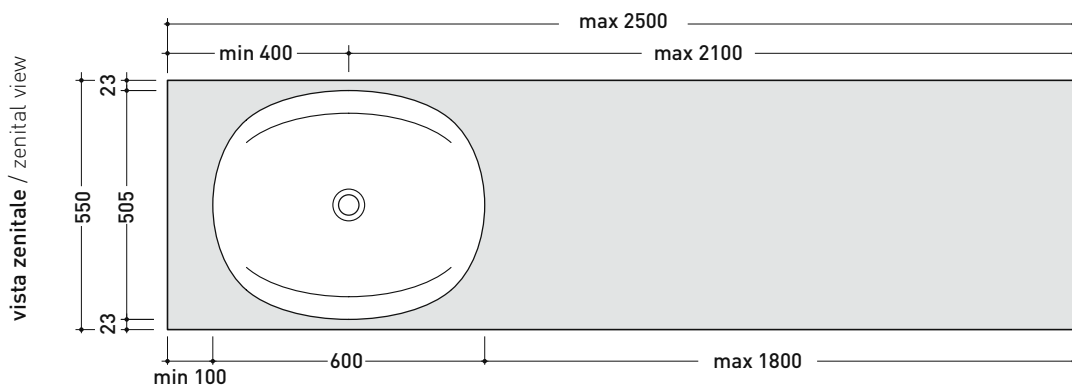
2004

## IO60M4

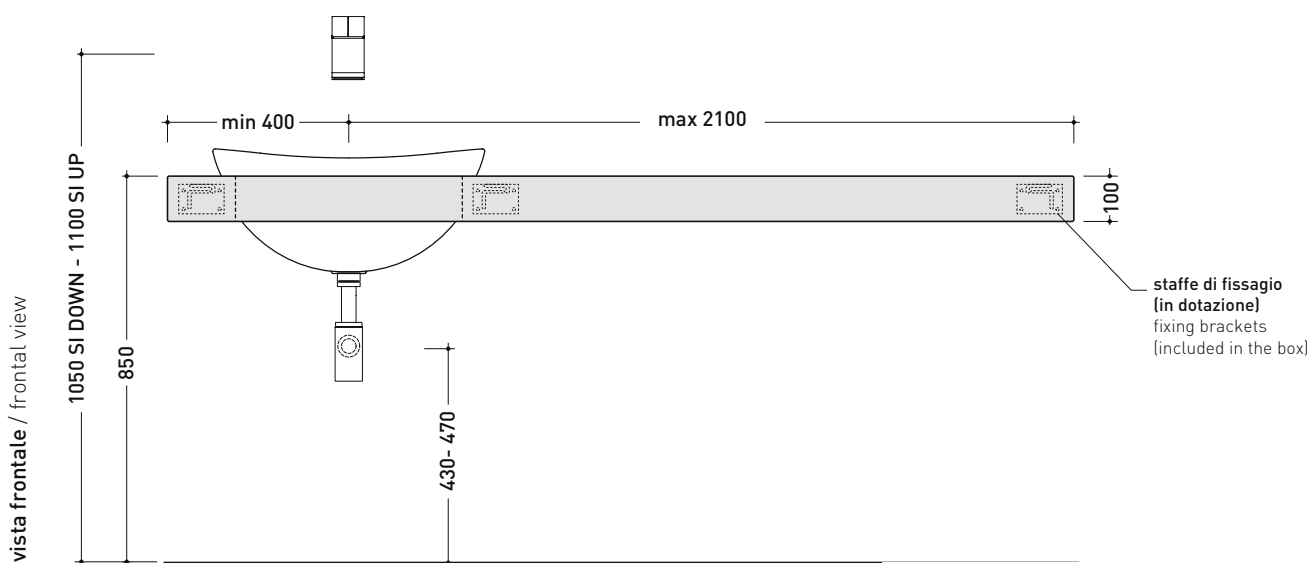
Mensola in Pietraluce da cm 80 a 250 x 55 x h 10 per lavabo IO60  
(staffe di fissaggio incluse)

Complementi: Lavabo IO60 incasso (IO4260)  
Specchi FLAG  
Specchio MADRE

SU QUESTO PRODOTTO FLAMINIA NON PRATICA FORI RUBINETTERIA



RIFERIMENTO  
MODULO ORDINE  
OBBLIGATORIO



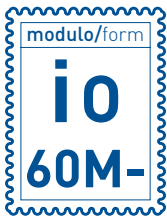
dimensioni in mm

<http://www.ceramicaflaminia.it/collezione/io/>

©ceramicaflaminiaspa - è vietata la copia, la pubblicazione e la riproduzione anche parziale se non autorizzata

ottobre 2024





MODULO PER LA REALIZZAZIONE DELLE MENSOLE **IO** A MISURA PER ART. **IO4260**

**IO** CUSTOMIZED SHELVES FOR ART. **IO4260** FORM



**E' obbligatorio fotocopiare questa pagina, compilarla con cura e allegarla all'ordine.**

Is compulsory to photocopy this page, carefully fill in and attach to the order.

» 1

### DETTAGLI ORDINE / ORDER DETAILS

cliente - client

ordine - order n:

data - date:

ref.:

annotazioni - notes

» 2

### SCelta ARTICOLO / ITEM CHOICE

E' importante consultare prima la scheda tecnica relativa  
It's important to consult before the technical detail

art. **IO60M2**

mensola / shelf da / from 80 a / to 150 cm

art. **IO60M3**

mensola / shelf da / from 150 a / to 200 cm

art. **IO60M4**

mensola / shelf da / from 80 a / to 250 cm  
(solo in **Pietraluce** / only in **Pietraluce**)

» 3

### SCelta MATERIALE / MATERIAL SELECTION

#### PIETRALUCE

bianco - white

grigio - grey

beige - beige

sabbia - sand

blu ultram. - marine blue

rosso cuoio - red

sabbia - sand

nero - black

argilla - argilla

carbone - carbone

latte - milky white

fango - fango

cenere - cenere

#### FINITURE LEGNO / WOOD FINISHES

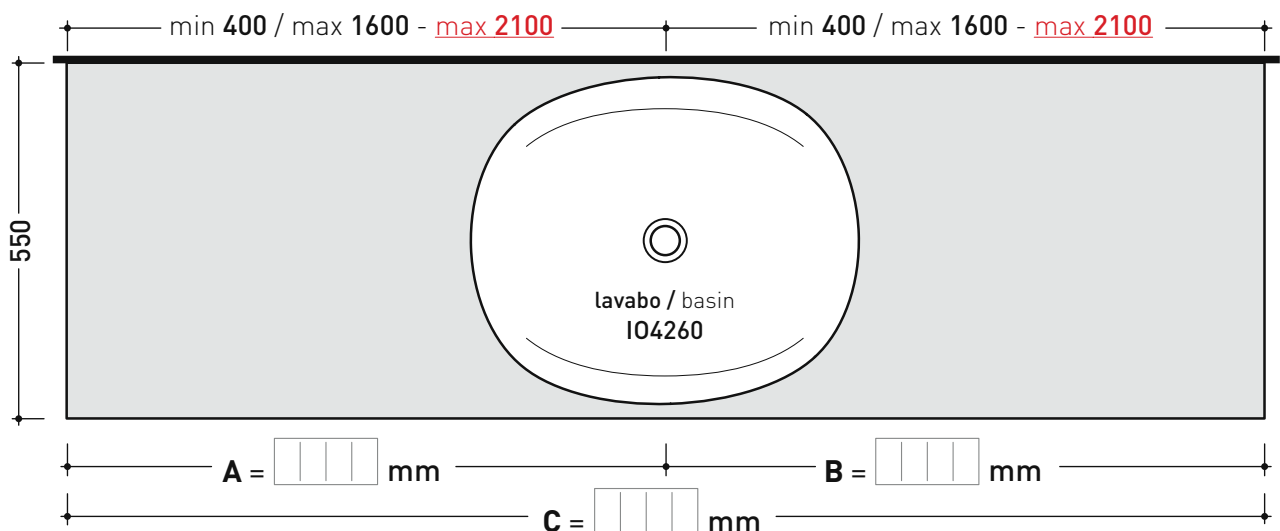
rovere moro - dark oak

rovere sbiancato - light oak

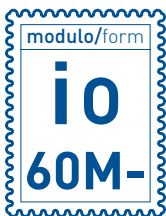
» 4

### SCelta MISURE / MEASURES


→ FLAMINIA.



- **A** = misura interasse lavabo da sinistra / left distance of basin.
- **B** = misura interasse lavabo da destra / right distance of basin.
- **C** = misura totale della mensola / total length of the shelf.
- verificare sempre che / verify that: **A + B = C**.



MODULO PER LA REALIZZAZIONE DELLE MENSOLE IO A MISURA PER DOPPIO ART. IO4260  
IO CUSTOMIZED SHELVES FOR DOUBLE ART. IO4260 FORM

 **E' obbligatorio fotocopiare questa pagina, compilarla con cura e allegarla all'ordine.**  
Is compulsory to photocopy this page, carefully fill in and attach to the order.

» 1 **DETTAGLI ORDINE / ORDER DETAILS**

cliente - client \_\_\_\_\_

ordine - order n: \_\_\_\_\_ data - date: \_\_\_\_\_ ref.: \_\_\_\_\_

annotazioni - notes \_\_\_\_\_

» 2 **SCELTA ARTICOLO / ITEM CHOICE**

E' importante consultare prima la scheda tecnica relativa  
It's important to consult before the technical detail

- art. **IO60M2 - IO60M3**  
mensola / shelf da / from 150 a / to 200 cm
- art. **IO60M4**  
mensola / shelf da / from 150 a / to 250 cm  
(solo in Pietraluce / only in Pietraluce)

» 3 **SCELTA MATERIALE / MATERIAL SELECTION**

**PIETRALUCE**

- |  |  |
|--|--|
| <input type="checkbox"/> bianco - white            | <input type="checkbox"/> nero - black        |
| <input type="checkbox"/> grigio - grey             | <input type="checkbox"/> argilla - argilla   |
| <input type="checkbox"/> beige - beige             | <input type="checkbox"/> carbone - carbone   |
| <input type="checkbox"/> sabbia - sand             | <input type="checkbox"/> latte - milky white |
| <input type="checkbox"/> blu ultram. - marine blue | <input type="checkbox"/> fango - fango       |
| <input type="checkbox"/> rosso cuoio - red         | <input type="checkbox"/> cenere - cenere     |
| <input type="checkbox"/> sabbia - sand             |  |

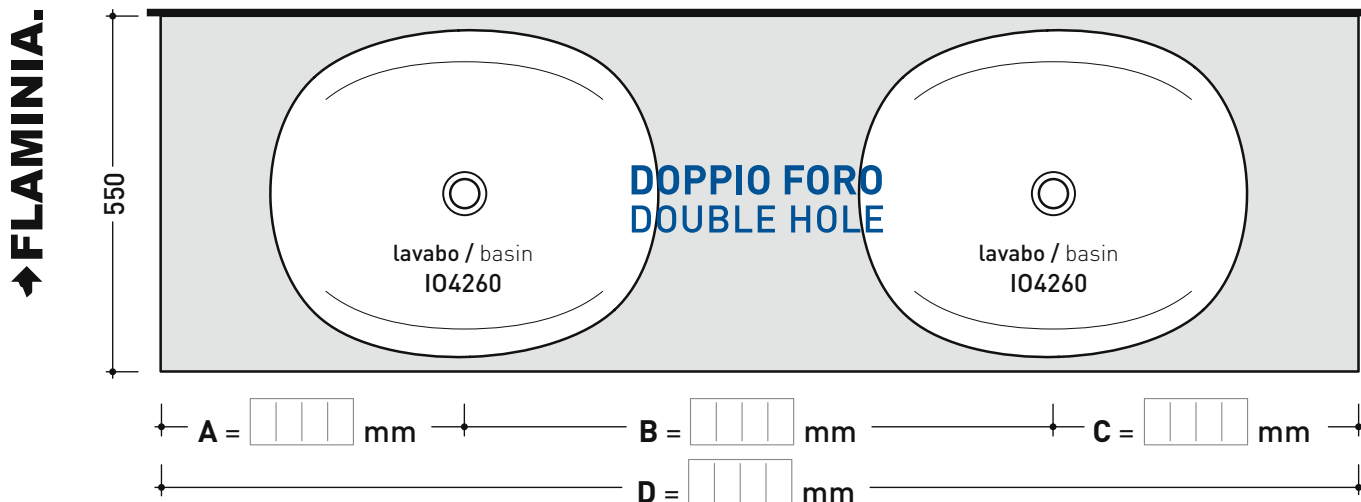
**FINITURE LEGNO / WOOD FINISHES**

- rovere moro - dark oak     rovere sbiancato - light oak

» 4 **SCELTA MISURE / MEASURES**

PIETRALUCE    † min 400 / max 700 †    † min 700 / max 1700 †    † min 400 / max 700 †

LEGNO    † min 400 / max 500 †    † min 700 / max 1200 †    † min 400 / max 500 †



- A = misura interasse lavabo da sinistra / left distance of basin.
- B = misura interasse lavabo da destra / right distance of basin.
- C = misura totale del piano / total length of the shelf.
- verificare sempre che / verify that: **A + B + C = D.**

design ALEXANDER DURINGER e STEFANO ROSINI

2004

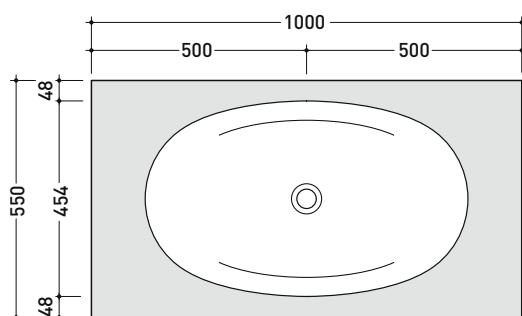
## IO75M1

Mensola cm 100 x 55 x h 10 cm con foro centrale per lavabo IO75  
(staffe di fissaggio incluse)

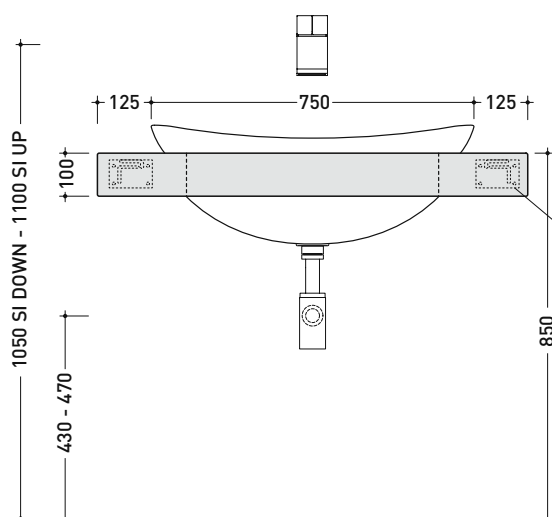
Complementi: Lavabo IO75 incasso (IO4275)  
Specchi FLAG  
Specchio MADRE

SU QUESTO PRODOTTO FLAMINIA NON PRATICA FORI RUBINETTERIA

Dim. Imballo 162 x 60 x 15 cm | Peso | Pz. Palet n° -



vista zenitale / zenital view



vista frontale / frontal view

dimensioni in mm

<http://www.ceramicaflaminia.it/collezione/io/>

©ceramicaflaminiaspa - è vietata la copia, la pubblicazione e la riproduzione anche parziale se non autorizzata

ottobre 2024



design ALEXANDER DURINGER e STEFANO ROSINI

2004

**IO75M2**

Mensola da cm 100 a 150 x 55 x h 10 per lavabo IO75  
(staffe di fissaggio incluse)

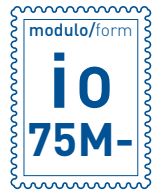
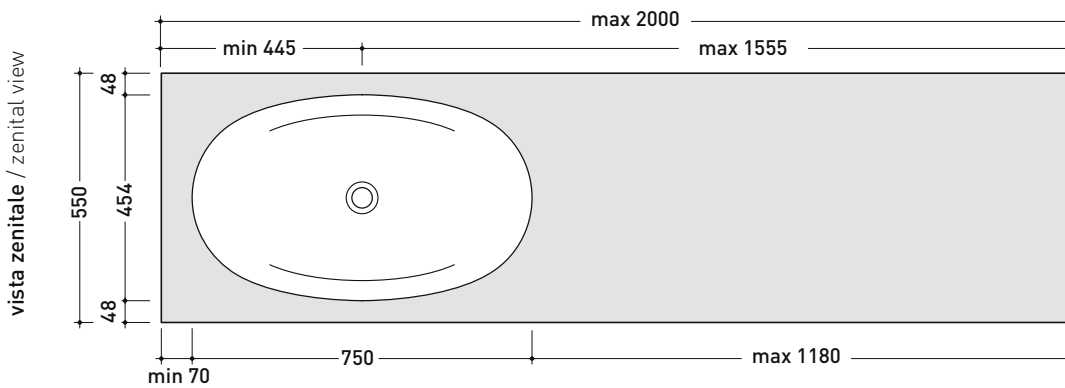
**IO75M3**

Mensola da cm 150 a 200 x 55 x h 10 per lavabo IO75  
(staffe di fissaggio incluse)

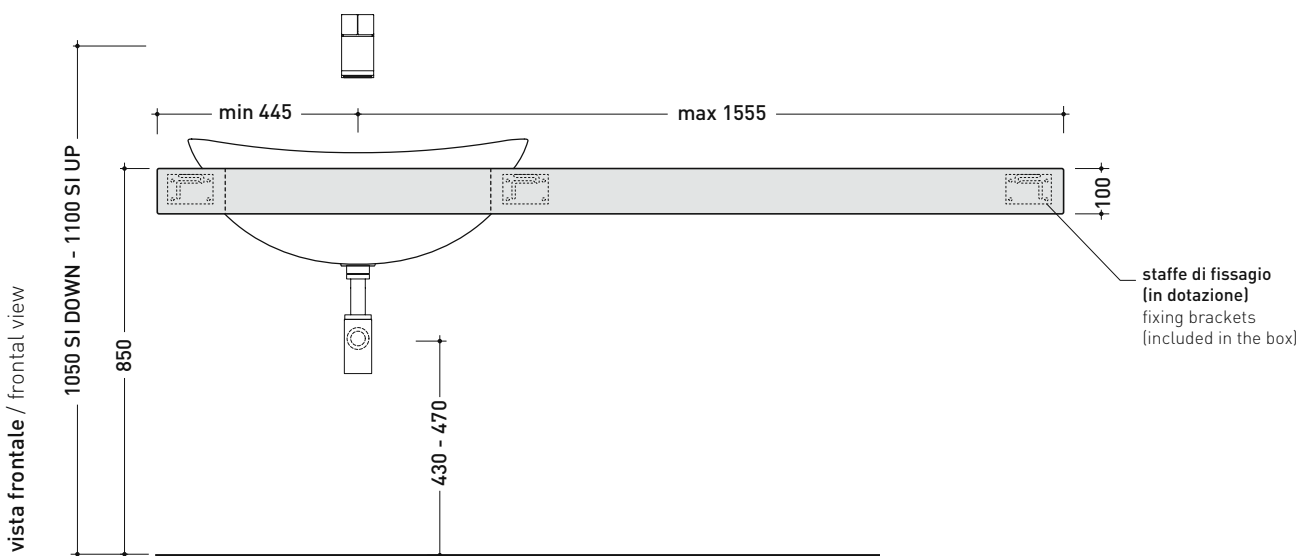
Complementi: Lavabo IO75 incasso (IO4275)  
Specchi FLAG  
Specchio MADRE



SU QUESTO PRODOTTO FLAMINIA NON PRATICA FORI RUBINETTERIA



RIFERIMENTO  
MODULO ORDINE  
OBBLIGATORIO



dimensioni in mm

design ALEXANDER DURINGER e STEFANO ROSINI

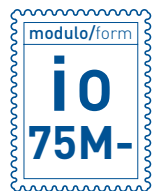
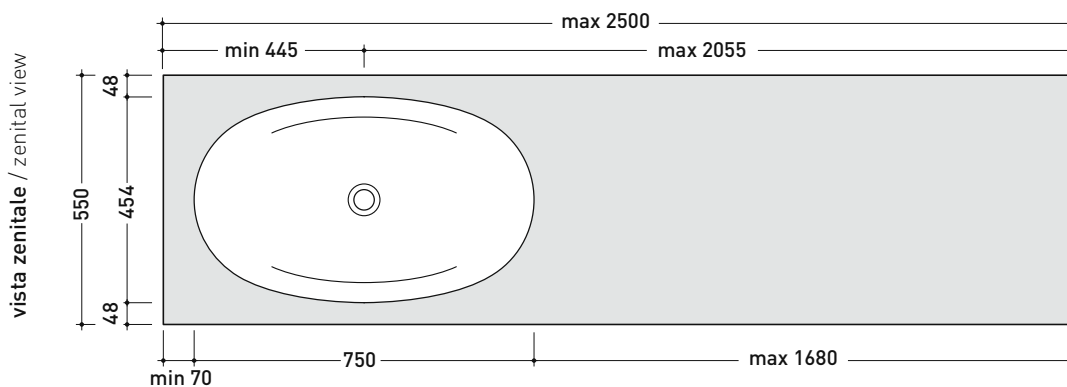
2004

## IO75M4

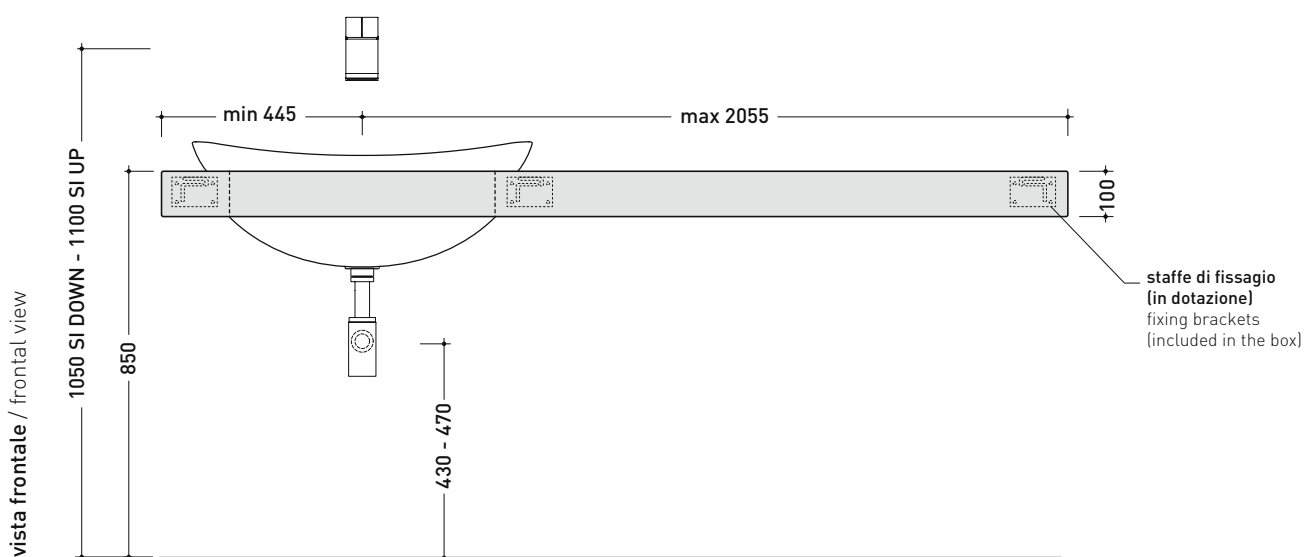
Mensola in Pietraluce da cm 100 a 250 x 55 x h 10 per lavabo IO75  
(staffe di fissaggio incluse)

Complementi: Lavabo IO75 incasso (IO4275)  
Specchi FLAG  
Specchio MADRE

SU QUESTO PRODOTTO FLAMINIA NON PRATICA FORI RUBINETTERIA



RIFERIMENTO  
MODULO ORDINE  
OBBLIGATORIO



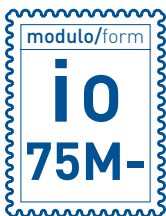
dimensioni in mm

<http://www.ceramicaflaminia.it/collezione/io/>

©ceramicaflaminiaspa - è vietata la copia, la pubblicazione e la riproduzione anche parziale se non autorizzata

ottobre 2024





MODULO PER LA REALIZZAZIONE DELLE MENSOLE **IO** A MISURA PER ART. **IO4275**  
**IO CUSTOMIZED SHELVES FOR ART. IO4275 FORM**



**E' obbligatorio fotocopiare questa pagina, compilarla con cura e allegarla all'ordine.**  
Is compulsory to photocopy this page, carefully fill in and attach to the order.

## » 1 DETTAGLI ORDINE / ORDER DETAILS

cliente - client

ordine - order n:

data - date:

ref.:

annotazioni - notes

## » 2 SCELTA ARTICOLO / ITEM CHOICE

E' importante consultare prima la scheda tecnica relativa  
It's important to consult before the technical detail

art. **IO75M2**  
mensola / shelf da / from 100 a / to 150 cm

art. **IO75M3**  
mensola / shelf da / from 150 a / to 200 cm

art. **IO75M4**  
mensola / shelf da / from 100 a / to 250 cm  
(solo in **Pietraluce** / only in **Pietraluce**)

## » 3 SCELTA MATERIALE / MATERIAL SELECTION

### PIETRALUCE

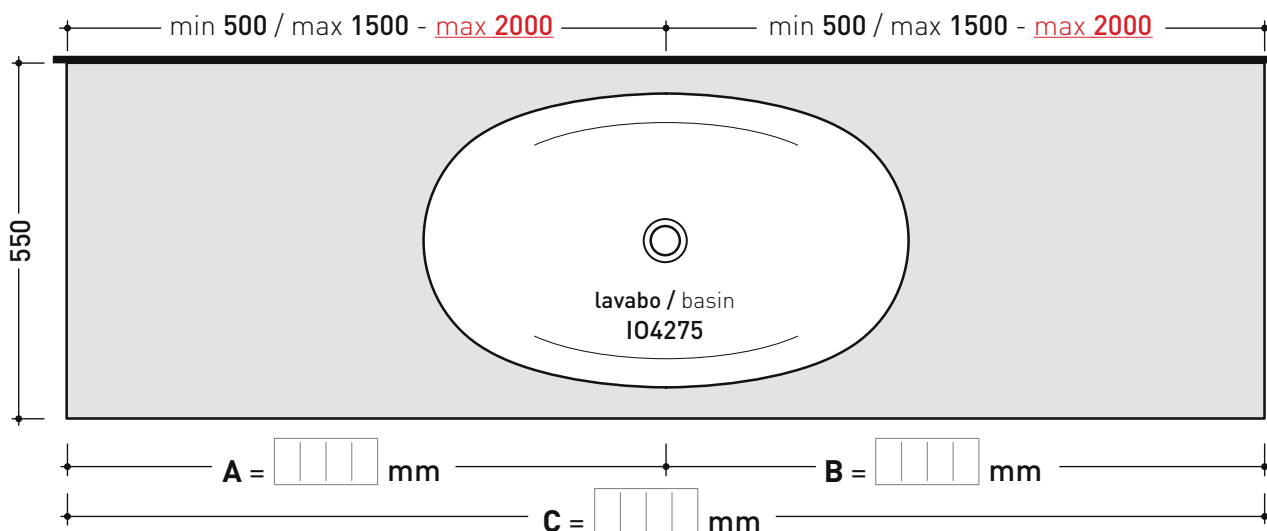
- |  |  |
|--|--|
| <input type="checkbox"/> bianco - white            | <input type="checkbox"/> nero - black        |
| <input type="checkbox"/> grigio - grey             | <input type="checkbox"/> argilla - argilla   |
| <input type="checkbox"/> beige - beige             | <input type="checkbox"/> carbone - carbone   |
| <input type="checkbox"/> sabbia - sand             | <input type="checkbox"/> latte - milky white |
| <input type="checkbox"/> blu ultram. - marine blue | <input type="checkbox"/> fango - fango       |
| <input type="checkbox"/> rosso cuoio - red         | <input type="checkbox"/> cenere - cenere     |
| <input type="checkbox"/> sabbia - sand             |  |

### FINITURE LEGNO / WOOD FINISHES

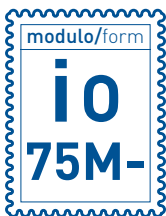
- rovere moro - dark oak     rovere sbiancato - light oak

## » 4 SCELTA MISURE / MEASURES

→ **FLAMINIA.**



- **A** = misura interasse lavabo da sinistra / left distance of basin.
- **B** = misura interasse lavabo da destra / right distance of basin.
- **C** = misura totale della mensola / total length of the shelf.
- verificare sempre che / verify that: **A + B = C**.



MODULO PER LA REALIZZAZIONE DELLE MENSOLE **IO** A MISURA PER DOPPIO ART. **IO4275**  
**IO CUSTOMIZED SHELVES FOR DOUBLE ART. IO4275 FORM**



**E' obbligatorio fotocopiare questa pagina, compilarla con cura e allegarla all'ordine.**  
 It's compulsory to photocopy this page, carefully fill in and attach to the order.

## » 1 DETTAGLI ORDINE / ORDER DETAILS

cliente - client

ordine - order n:

data - date:

ref.:

annotazioni - notes

## » 2 SCELTA ARTICOLO / ITEM CHOICE

E' importante consultare prima la scheda tecnica relativa  
 It's important to consult before the technical detail

art. **IO75M2 - IO75M3**  
 mensola / shelf da / from 180 a / to 200 cm

art. **IO75M4**  
 mensola / shelf da / from 180 a / to 250 cm  
 (solo in Pietraluce / only in Pietraluce)

## » 3 SCELTA MATERIALE / MATERIAL SELECTION

### PIETRALUCE

- |  |  |
|--|--|
| <input type="checkbox"/> bianco - white            | <input type="checkbox"/> nero - black        |
| <input type="checkbox"/> grigio - grey             | <input type="checkbox"/> argilla - argilla   |
| <input type="checkbox"/> beige - beige             | <input type="checkbox"/> carbone - carbone   |
| <input type="checkbox"/> sabbia - sand             | <input type="checkbox"/> latte - milky white |
| <input type="checkbox"/> blu ultram. - marine blue | <input type="checkbox"/> fango - fango       |
| <input type="checkbox"/> rosso cuoio - red         | <input type="checkbox"/> cenere - cenere     |
| <input type="checkbox"/> sabbia - sand             |  |

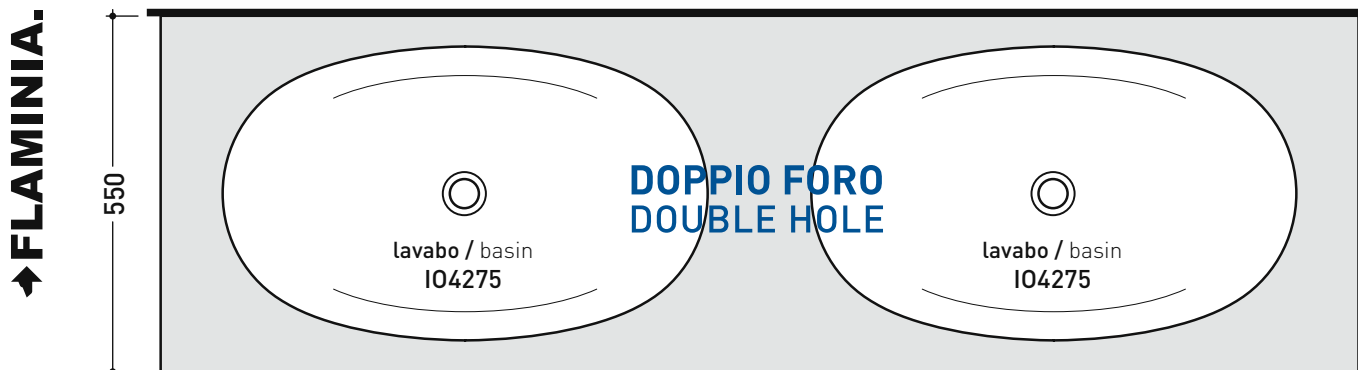
### FINITURE LEGNO / WOOD FINISHES

- rovere moro - dark oak     rovere sbiancato - light oak

## » 4 SCELTA MISURE / MEASURES

PIETRALUCE    † min 500 / max 500 †    † min 1500 / max 1500 †    † min 500 / max 500 †

LEGNO    † min 500 / max 500 †    † min 1000 / max 1000 †    † min 500 / max 500 †



† A =  mm †    † B =  mm †    † C =  mm †  
 † D =  mm †

- A = misura interasse lavabo da sinistra / left distance of basin.
- B = misura interasse lavabo da destra / right distance of basin.
- C = misura totale del piano / total length of the shelf.

- C = misura totale del piano / total length of the shelf.
- verificare sempre che / verify that: **A + B + C = D.**

→ **FLAMINIA.**

design ALEXANDER DURINGER e STEFANO ROSINI

2004

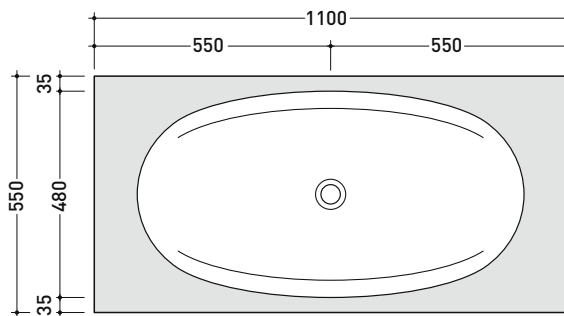
## IO90M1

Mensola cm 110 x 55 x h 10 cm con foro centrale per lavabo IO90  
(staffe di fissaggio incluse)

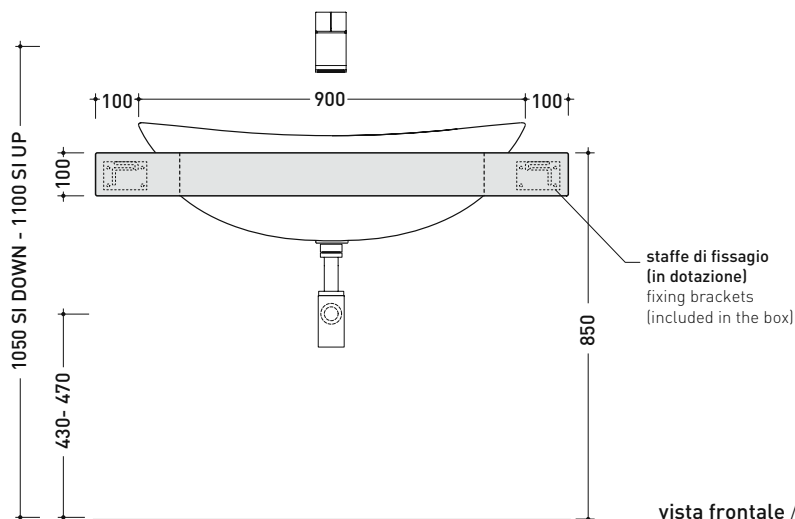
Complementi: Lavabo IO90 incasso (IO4290)  
Specchi FLAG  
Specchio MADRE

SU QUESTO PRODOTTO FLAMINIA NON PRATICA FORI RUBINETTERIA

Dim. Imballo 162 x 60 x 15 cm | Peso | Pz. Palet n° -



vista zenitale / zenital view



vista frontale / frontal view

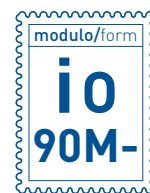
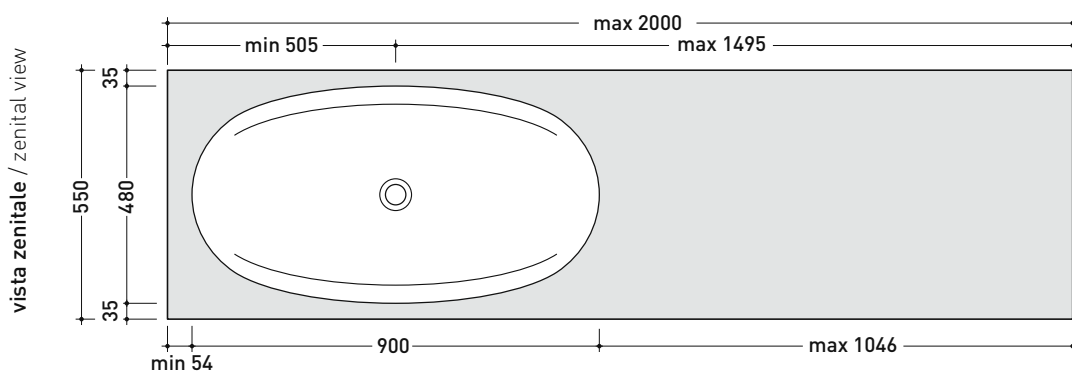
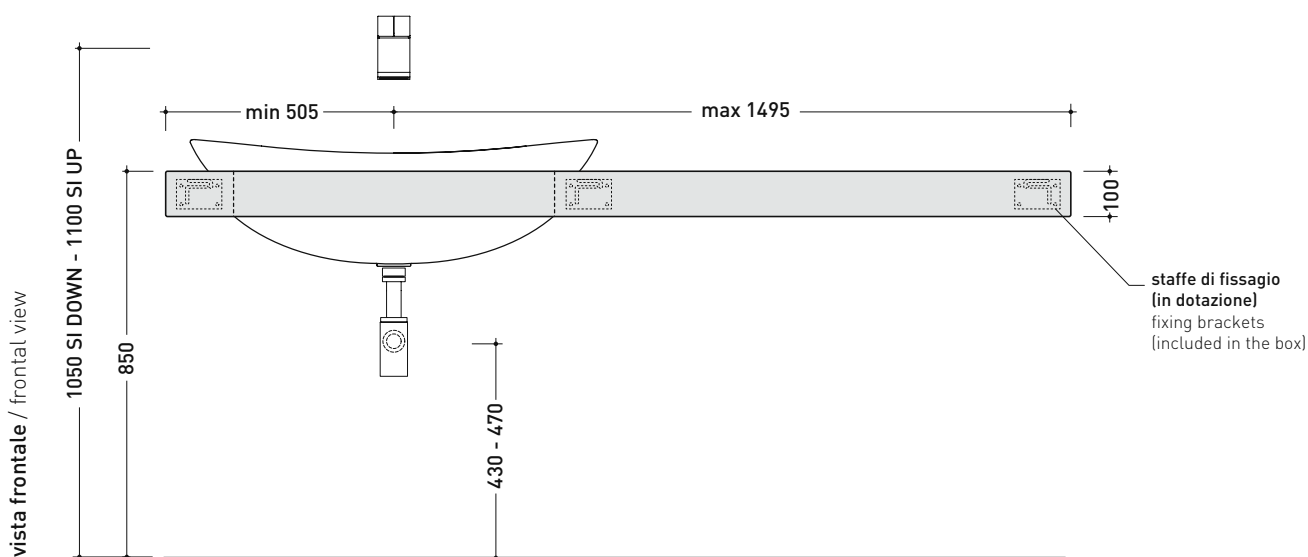
dimensioni in mm

design ALEXANDER DURINGER e STEFANO ROSINI

2004

**IO90M2**Mensola da cm 110 a 150 x 55 x h 10 per lavabo IO90  
(staffe di fissaggio incluse)**IO90M3**Mensola da cm 150 a 200 x 55 x h 10 per lavabo IO90  
(staffe di fissaggio incluse)Complementi: Lavabo IO90 incasso (IO4290)  
Specchi FLAG  
Specchio MADRE

SU QUESTO PRODOTTO FLAMINIA NON PRATICA FORI RUBINETTERIA

RIFERIMENTO  
MODULO ORDINE  
OBBLIGATORIO

dimensioni in mm

design ALEXANDER DURINGER e STEFANO ROSINI

2004

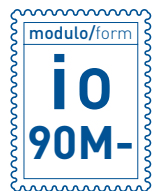
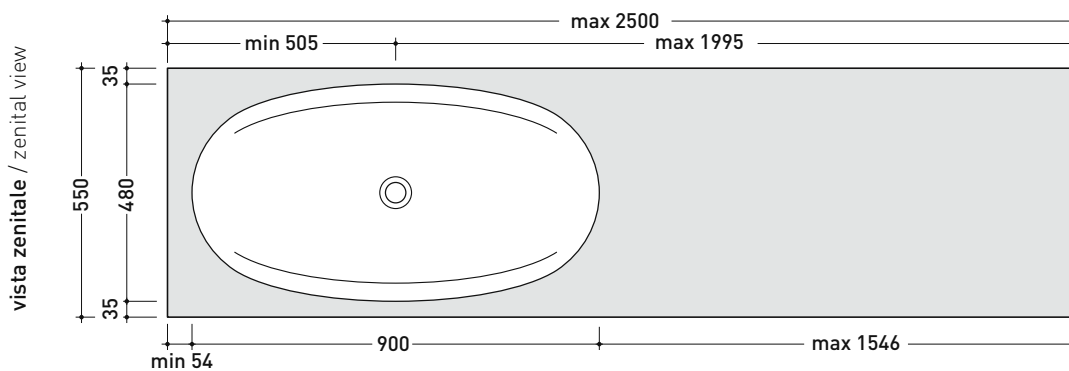
## IO90M4

Mensola in Pietraluce da cm 110 a 250 x 55 x h 10 per lavabo IO90  
(staffe di fissaggio incluse)

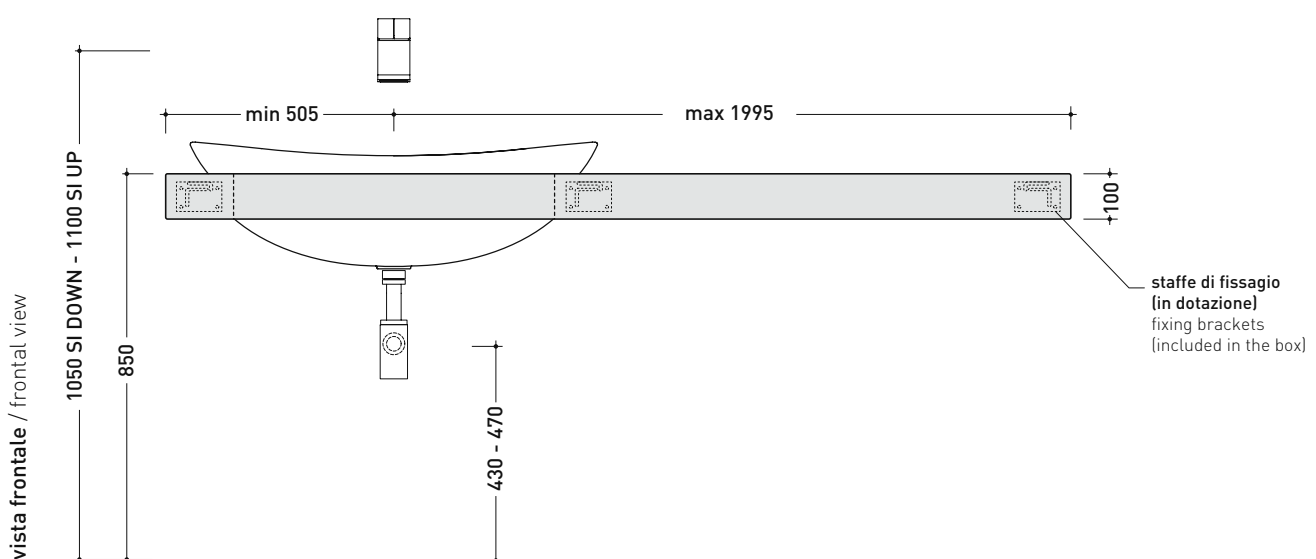
Complementi: Lavabo IO90 incasso (IO4290)  
Specchi FLAG  
Specchio MADRE



SU QUESTO PRODOTTO FLAMINIA NON PRATICA FORI RUBINETTERIA



RIFERIMENTO  
MODULO ORDINE  
OBBLIGATORIO



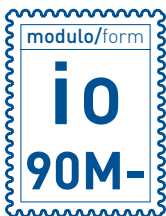
dimensioni in mm

<http://www.ceramicaflaminia.it/collezione/io/>

©ceramicaflaminiaspa - è vietata la copia, la pubblicazione e la riproduzione anche parziale se non autorizzata

ottobre 2024





MODULO PER LA REALIZZAZIONE DELLE MENSOLE IO A MISURA PER ART. IO4290  
IO CUSTOMIZED SHELVES FOR ART. IO4290 FORM



E' obbligatorio fotocopiare questa pagina, compilarla con cura e allegarla all'ordine.  
Is compulsory to photocopy this page, carefully fill in and attach to the order.

## » 1 DETTAGLI ORDINE / ORDER DETAILS

cliente - client

ordine - order n:

data - date:

ref.:

annotazioni - notes

## » 2 SCELTA ARTICOLO / ITEM CHOICE

E' importante consultare prima la scheda tecnica relativa  
It's important to consult before the technical detail

art. **IO90M2**  
mensola / shelf da / from 110 a / to 150 cm

art. **IO90M3**  
mensola / shelf da / from 150 a / to 200 cm

art. **IO90M4**  
mensola / shelf da / from 110 a / to 250 cm  
(solo in **Pietraluce** / only in **Pietraluce**)

## » 3 SCELTA MATERIALE / MATERIAL SELECTION

### PIETRALUCE

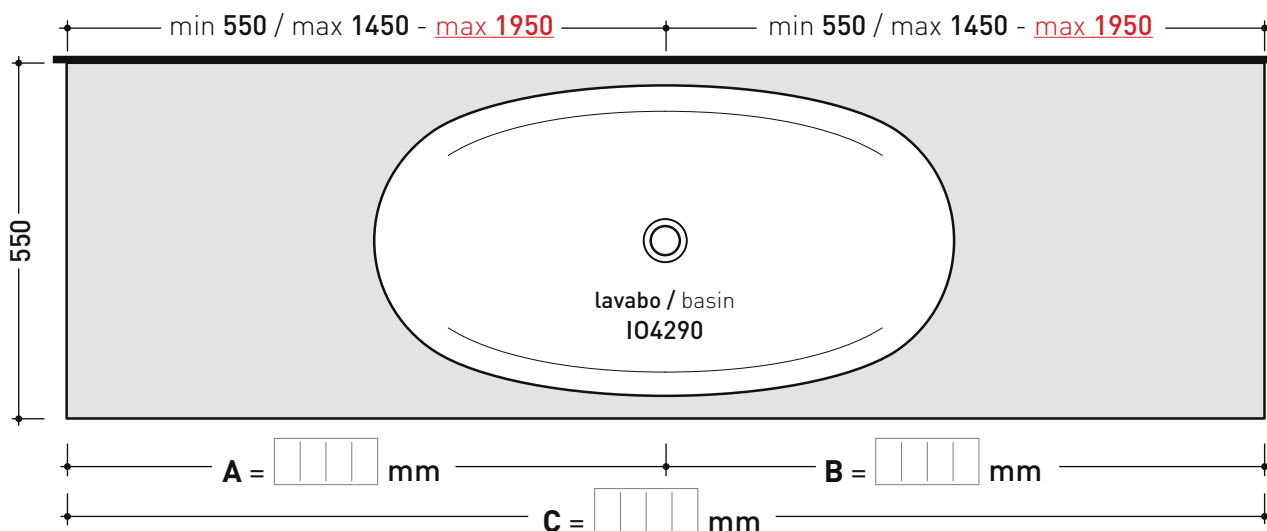
- |  |  |
|--|--|
| <input type="checkbox"/> bianco - white            | <input type="checkbox"/> nero - black        |
| <input type="checkbox"/> grigio - grey             | <input type="checkbox"/> argilla - argilla   |
| <input type="checkbox"/> beige - beige             | <input type="checkbox"/> carbone - carbone   |
| <input type="checkbox"/> sabbia - sand             | <input type="checkbox"/> latte - milky white |
| <input type="checkbox"/> blu ultram. - marine blue | <input type="checkbox"/> fango - fango       |
| <input type="checkbox"/> rosso cuoio - red         | <input type="checkbox"/> cenere - cenere     |
| <input type="checkbox"/> sabbia - sand             |  |

### FINITURE LEGNO / WOOD FINISHES

- rovere moro - dark oak     rovere sbiancato - light oak

## » 4 SCELTA MISURE / MEASURES

→ FLAMINIA



- A = misura interasse lavabo da sinistra / left distance of basin.
- B = misura interasse lavabo da destra / right distance of basin.
- C = misura totale della mensola / total length of the shelf.
- verificare sempre che / verify that: **A + B = C**.



MODULO PER LA REALIZZAZIONE DELLE MENSOLE IO A MISURA PER DOPPIO ART. IO4290  
IO CUSTOMIZED SHELVES FOR DOUBLE ART. IO4290 FORM



E' obbligatorio fotocopiare questa pagina, compilarla con cura e allegarla all'ordine.  
Is compulsory to photocopy this page, carefully fill in and attach to the order.

## 1 DETTAGLI ORDINE / ORDER DETAILS

cliente - client

ordine - order n:

data - date:

ref.:

annotazioni - notes

## 2 SCELTA ARTICOLO / ITEM CHOICE

E' importante consultare prima la scheda tecnica relativa  
It's important to consult before the technical detail

art. **IO90M4**

mensola / shelf da / from 220 a / to 250 cm  
(solo in **Pietraluce** / only in **Pietraluce**)

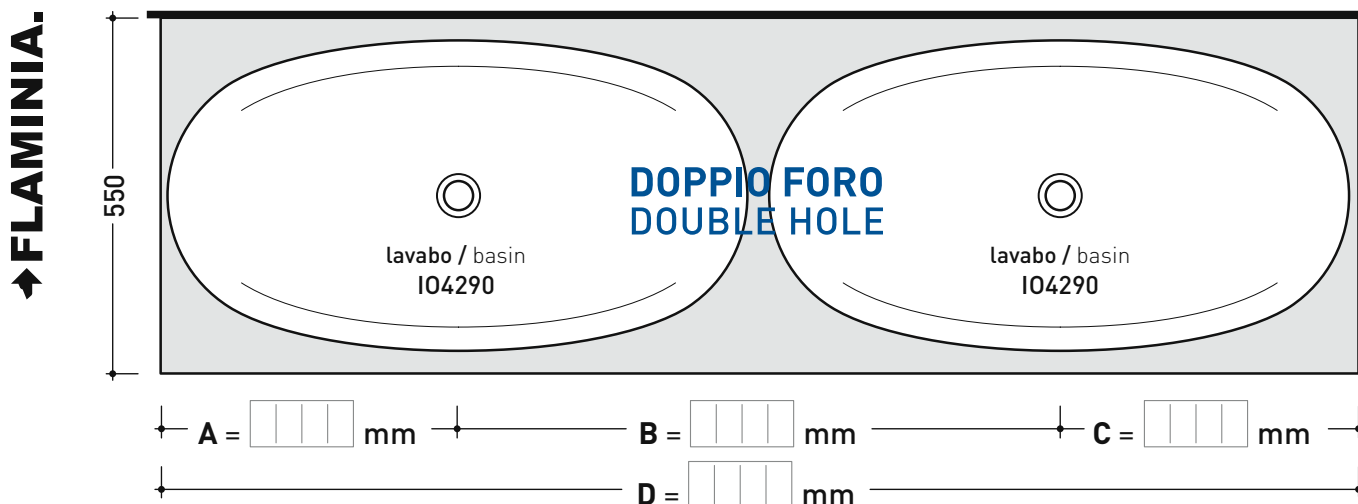
## 3 SCELTA MATERIALE / MATERIAL SELECTION

### PIETRALUCE

- |  |  |
|--|--|
| <input type="checkbox"/> bianco - white            | <input type="checkbox"/> nero - black        |
| <input type="checkbox"/> grigio - grey             | <input type="checkbox"/> argilla - argilla   |
| <input type="checkbox"/> beige - beige             | <input type="checkbox"/> carbone - carbone   |
| <input type="checkbox"/> sabbia - sand             | <input type="checkbox"/> latte - milky white |
| <input type="checkbox"/> blu ultram. - marine blue | <input type="checkbox"/> fango - fango       |
| <input type="checkbox"/> rosso cuoio - red         | <input type="checkbox"/> cenere - cenere     |
| <input type="checkbox"/> sabbia - sand             |  |

## 4 SCELTA MISURE / MEASURES

PIETRALUCE min 550 / max 700 min 1100 / max 1400 min 550 / max 700



- A = misura interasse lavabo da sinistra / left distance of basin.
- B = misura interasse lavabo da destra / right distance of basin.
- C = misura totale del piano / total length of the shelf.

- C = misura totale del piano / total length of the shelf.
- verificare sempre che / verify that: **A + B + C = D.**