

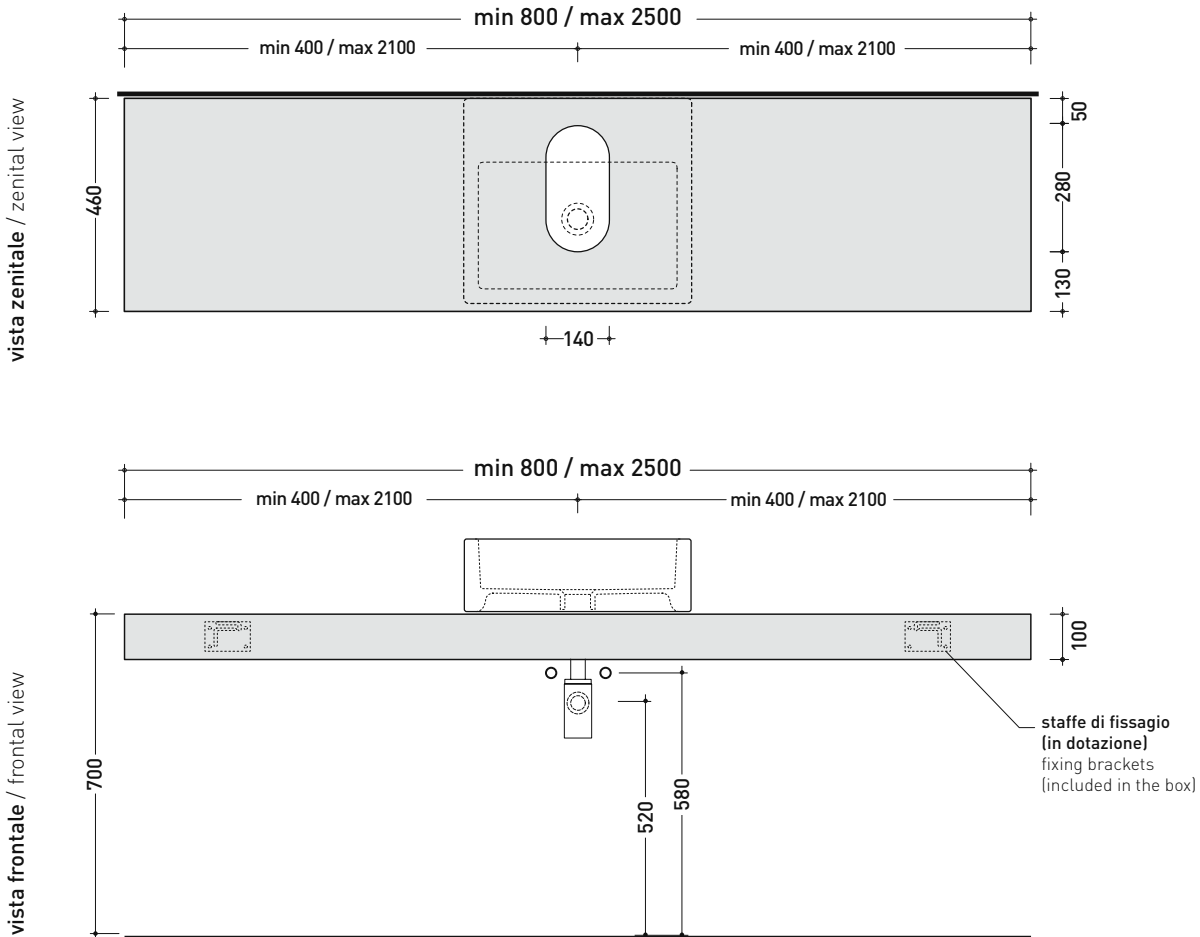
F65058 per Acqualight (5058)

Mensola da cm 80 a 250 x 46 x h 10 per lavabo Acqualight
(staffe di fissaggio incluse)

Complementi: Specchi e Lampade MAKE-UP
Specchi APP
Specchi FLAG
Specchio MADRE



SU QUESTO PRODOTTO FLAMINIA NON PRATICA FORI RUBINETTERIA



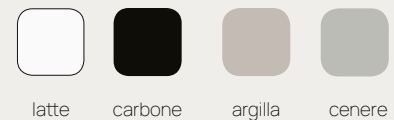
RIFERIMENTO
MODULO ORDINE
OBBLIGATORIO

dimensioni in mm

PIETRALUCE: finiture lucide



finiture opache



F65058 per Flag 64 (FG64L)

Mensola da cm 80 a 250 x 46 x h 10 per lavabo Flag 64
(staffe di fissaggio incluse)

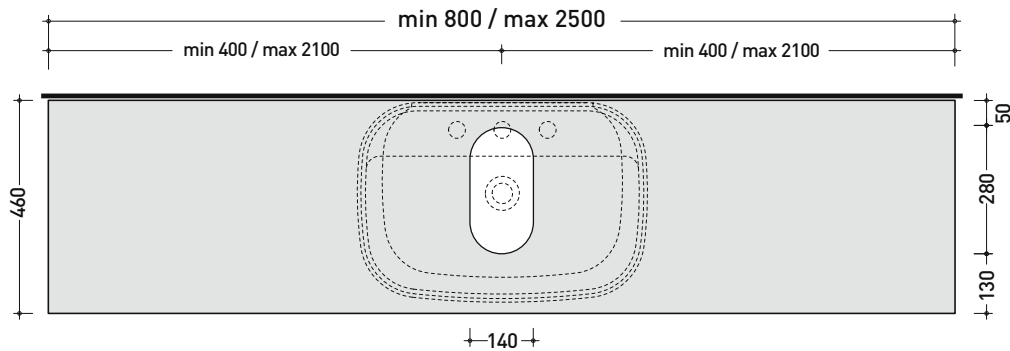
Complementi: Specchi e Lampade MAKE-UP
Specchi APP
Specchi FLAG
Specchio MADRE



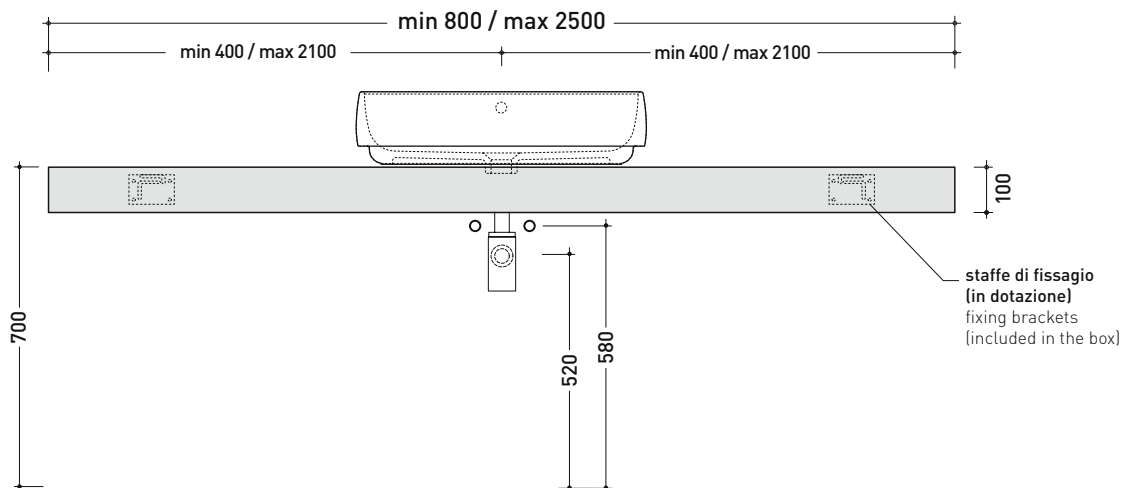
SU QUESTO PRODOTTO FLAMINIA NON PRATICA FORI RUBINETTERIA



vista zenitale / zenital view



vista frontale / frontal view



RIFERIMENTO
MODULO ORDINE
OBBLIGATORIO

dimensioni in mm

PIETRALUCE: finiture lucide



bianco nero blu ultramarina rosso cuoio beige sabbia grigio

finiture opache



latte carbone argilla cenere

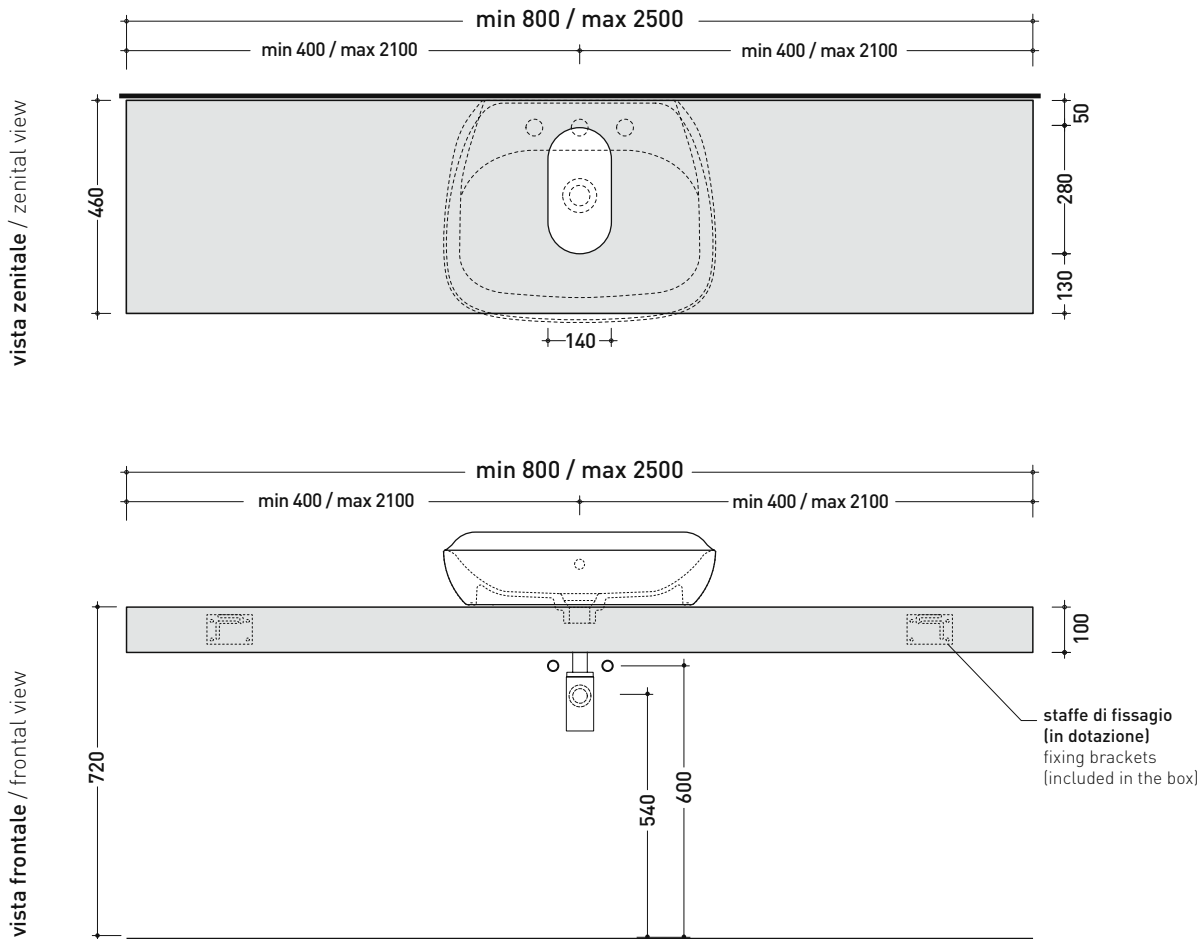
F65058 per Fluo 60 (FU60L)

Mensola da cm 80 a 250 x 46 x h 10 per lavabo Fluo 60
(staffe di fissaggio incluse)

Complementi: Specchi e Lampade MAKE-UP
Specchi APP
Specchi FLAG
Specchio MADRE



SU QUESTO PRODOTTO FLAMINIA NON PRATICA FORI RUBINETTERIA



RIFERIMENTO
MODULO ORDINE
OBBLIGATORIO

dimensioni in mm

PIETRALUCE: finiture lucide



bianco nero blu ultramarina rosso cuoio beige sabbia grigio

finiture opache



latte carbone argilla cenere

F65058 per Fluo 70 (FU70L)

Mensola da cm 80 a 250 x 46 x h 10 per lavabo Fluo 60
(staffe di fissaggio incluse)

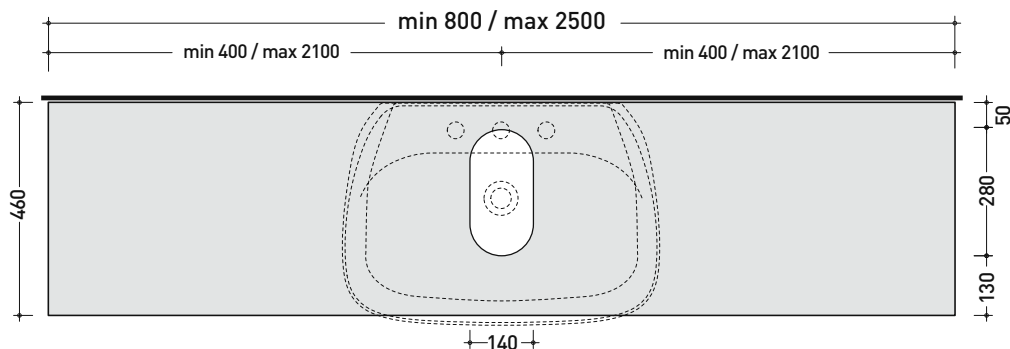
Complementi: Specchi e Lampade MAKE-UP
Specchi APP
Specchi FLAG
Specchio MADRE



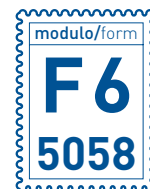
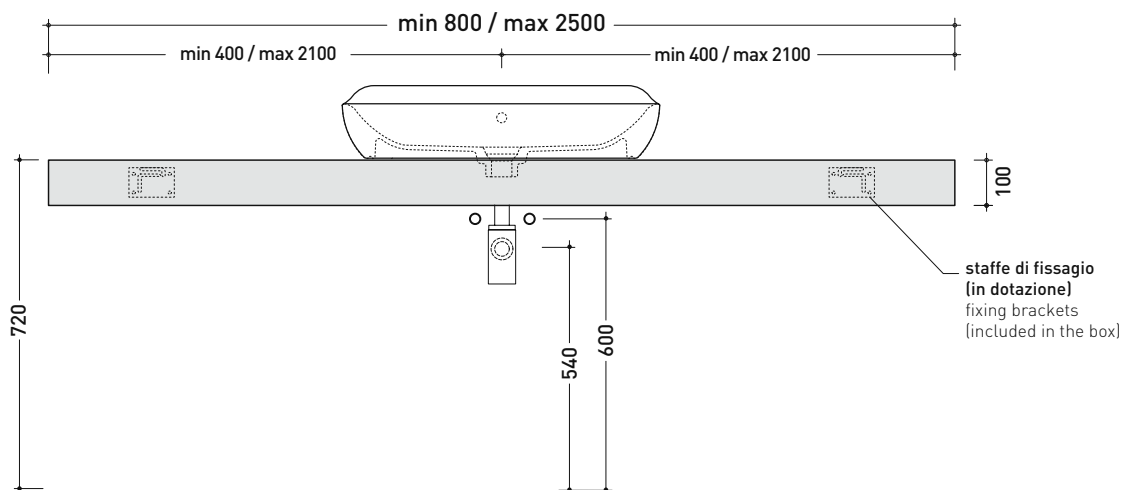
SU QUESTO PRODOTTO FLAMINIA NON PRATICA FORI RUBINETTERIA



vista zenitale / zenital view



vista frontale / frontal view



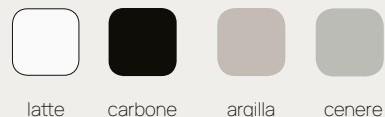
RIFERIMENTO
MODULO ORDINE
OBBLIGATORIO

dimensioni in mm

PIETRALUCE: finiture lucide



finiture opache





MODULO PER LA REALIZZAZIONE DELLE MENSOLE **FORTY6** A MISURA
 PER ART. **5058 / FG64L / FU60L / FU70L**
FORTY6 CUSTOMIZED SHELVES FOR ART. **5058 / FG64L / FU60L / FU70L** FORM

 **E' obbligatorio fotocopiare questa pagina, compilarla con cura e allegarla all'ordine.**
 It is compulsory to photocopy this page, carefully fill in and attach to the order.

➔➔ **1** DETTAGLI ORDINE / ORDER DETAILS

ordinante - buyer	cliente - client
ordine - order n:	data - date:
ref.:	
annotazioni - notes	

➔➔ **2** SCELTA ARTICOLO / ITEM CHOICE

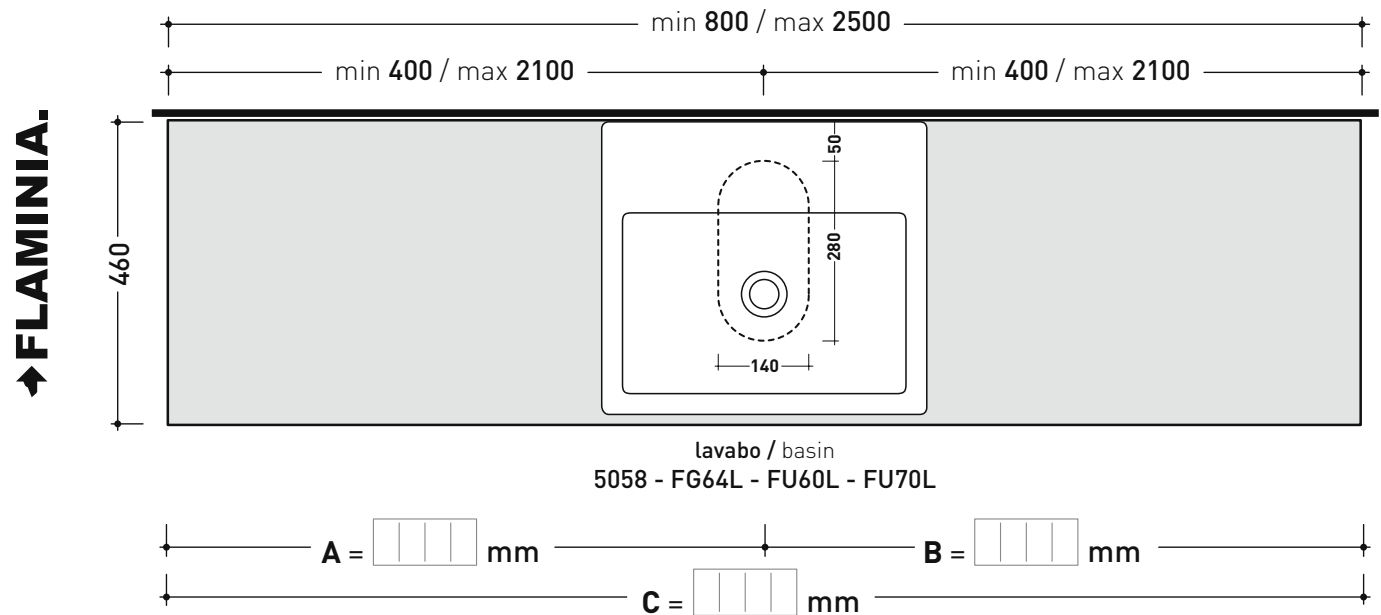
E' importante consultare prima la scheda tecnica relativa
 It's important to consult before the technical detail

art. **F65058**
 mensola / shelf da / from **80 a / to 250 cm**

➔➔ **3** SCELTA MATERIALE / MATERIAL SELECTION

PIETRALUCE lucida / glossy		PIETRALUCE opaco / mat	
<input type="checkbox"/> bianco - white	<input type="checkbox"/> sabbia - sand	<input type="checkbox"/> argilla - argilla	<input type="checkbox"/> carbone - carbone
<input type="checkbox"/> grigio - grey	<input type="checkbox"/> nero - black	<input type="checkbox"/> latte - milky white	
<input type="checkbox"/> beige - beige	<input type="checkbox"/> rosso cuoio - red	<input type="checkbox"/> cenere - cenere	
<input type="checkbox"/> blu ultram. - marine blue			


➔➔ **4** SCELTA MISURE / MEASURES



• **A** = misura interasse lavabo da sinistra / left distance of basin. • **C** = misura totale della mensola / total length of the shelf.
 • **B** = misura interasse lavabo da destra / right distance of basin. • verificare sempre che / verify that: **A + B = C**.



MODULO PER LA REALIZZAZIONE DELLE MENSOLE **FORTY6** A MISURA PER DOPPIO
 ART. **5058 / FG64L / FU60L / FU70L**
FORTY6 CUSTOMIZED SHELVES FOR DOUBLE ART. **5058 / FG64L / FU60L / FU70L** FORM

 **E' obbligatorio fotocopiare questa pagina, compilarla con cura e allegarla all'ordine.**
 It is compulsory to photocopy this page, carefully fill in and attach to the order.

➔➔ **1** DETTAGLI ORDINE / ORDER DETAILS

ordinante - buyer _____ cliente - client _____

ordine - order n: _____ data - date: _____ ref.: _____

annotazioni - notes _____

➔➔ **2** SCELTA ARTICOLO / ITEM CHOICE

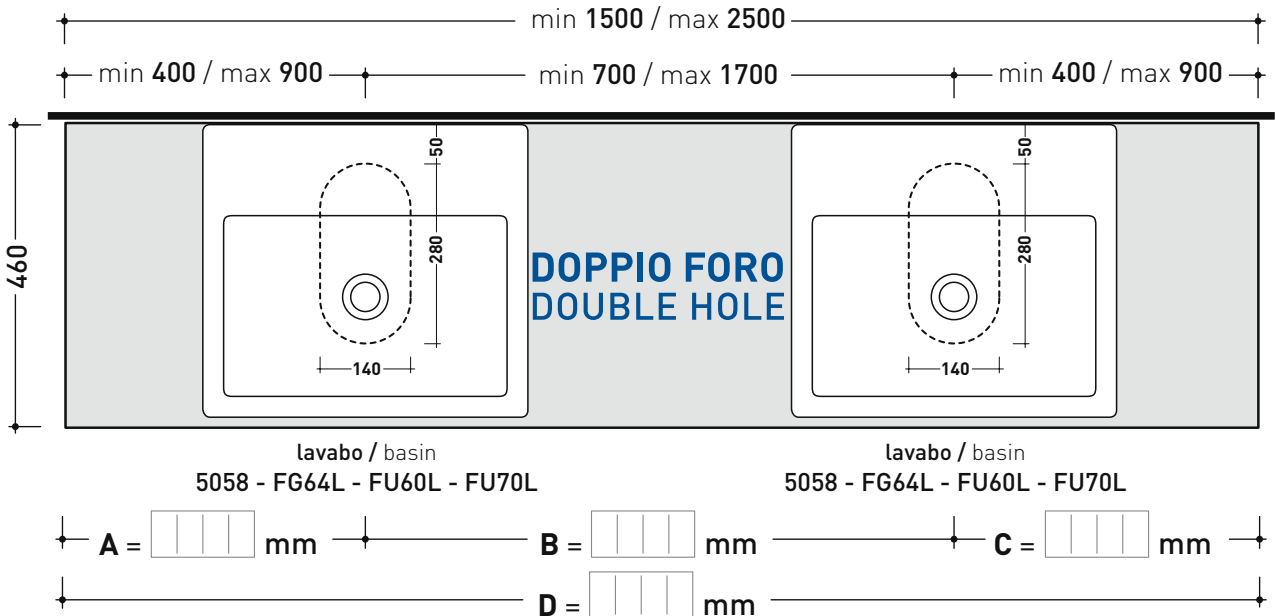
E' importante consultare prima la scheda tecnica relativa
 It's important to consult before the technical detail

art. **F65058**
 mensola / shelf da / from 150 a / to 250 cm

➔➔ **3** SCELTA MATERIALE / MATERIAL SELECTION

PIETRALUCE lucida / glossy		PIETRALUCE opaco / mat	
<input type="checkbox"/> bianco - white	<input type="checkbox"/> sabbia - sand	<input type="checkbox"/> argilla - argilla	<input type="checkbox"/> carbone - carbone
<input type="checkbox"/> grigio - grey	<input type="checkbox"/> nero - black	<input type="checkbox"/> latte - milky white	
<input type="checkbox"/> beige - beige	<input type="checkbox"/> rosso cuoio - red	<input type="checkbox"/> cenere - cenere	
<input type="checkbox"/> blu ultram. - marine blue			

➔➔ **4** SCELTA MISURE / MEASURES



- **A** = misura interasse lavabo da sinistra / left distance of basin.
- **B** = misura interasse lavabi / distance between basins.
- **C** = misura interasse lavabo da destra / right distance of basin.
- **D** = misura totale della mensola / total length of the shelf.
- verificare sempre che / verify that: **A + B + C = D.**

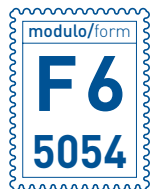
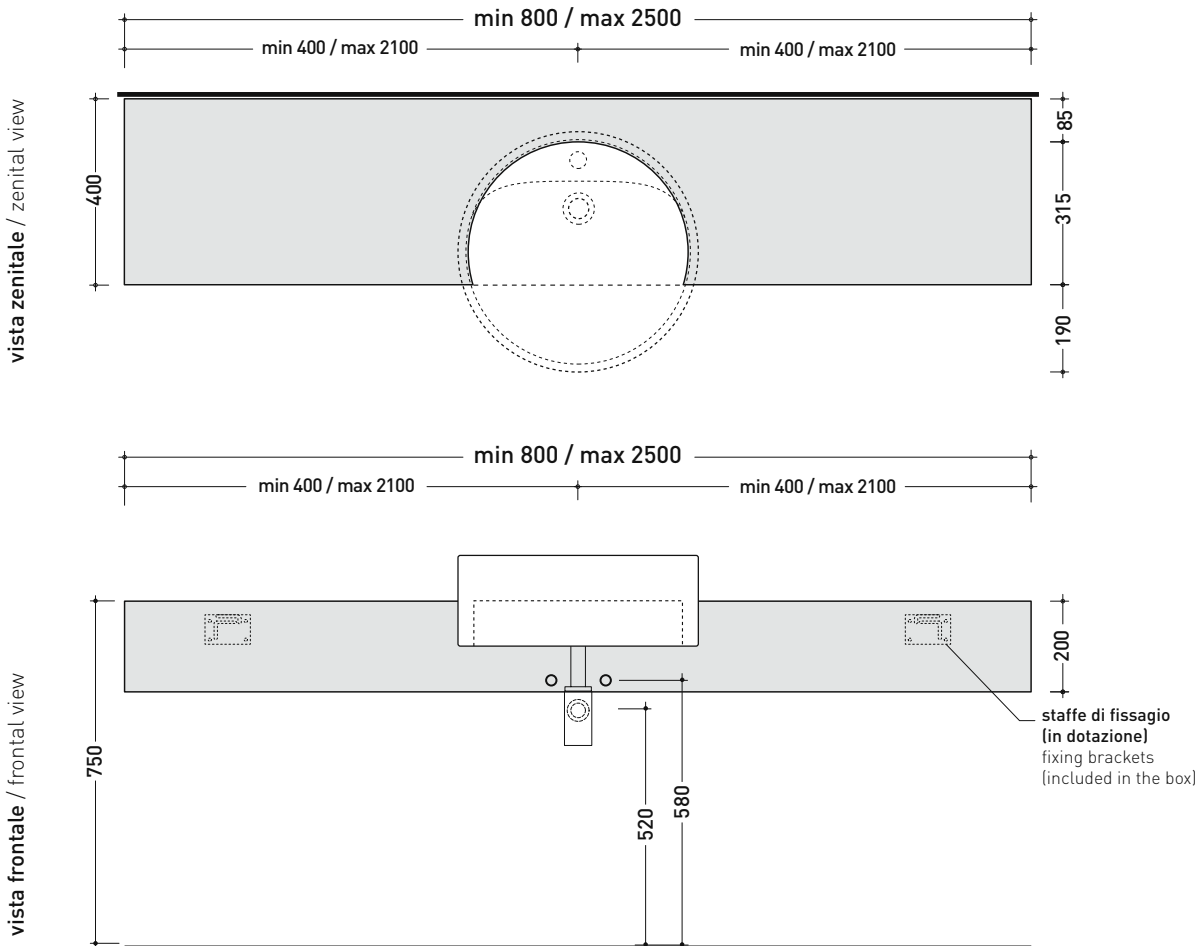
F65054 per Twin Set 52 (5054)

Mensola da cm 80 a 250 x 40 x h 20
per lavabo Twin Set 52 semincasso (staffe di fissaggio incluse)

Complementi: Specchi e Lampade MAKE-UP
Specchi APP
Specchi FLAG
Specchio MADRE



SU QUESTO PRODOTTO FLAMINIA NON PRATICA FORI RUBINETTERIA



RIFERIMENTO
MODULO ORDINE
OBBLIGATORIO

dimensioni in mm

PIETRALUCE: finiture lucide



bianco nero blu ultramarina rosso cuoio beige sabbia grigio

finiture opache



latte carbone argilla cenere



MODULO PER LA REALIZZAZIONE DELLE MENSOLE **FORTY6** A MISURA PER ART. **5054**

FORTY6 CUSTOMIZED SHELVES FOR ART. **5054** FORM



E' obbligatorio fotocopiare questa pagina, compilarla con cura e allegarla all'ordine.
It is compulsory to photocopy this page, carefully fill in and attach to the order.

➔➔ **1**

DETTAGLI ORDINE / ORDER DETAILS

ordinante - buyer		cliente - client	
ordine - order n:	data - date:	ref.:	
annotazioni - notes			

➔➔ **2**

SCELTA ARTICOLO / ITEM CHOICE

E' importante consultare prima la scheda tecnica relativa
It's important to consult before the technical detail

art. **F65054**
mensola / shelf da / from **80 a / to 250 cm**

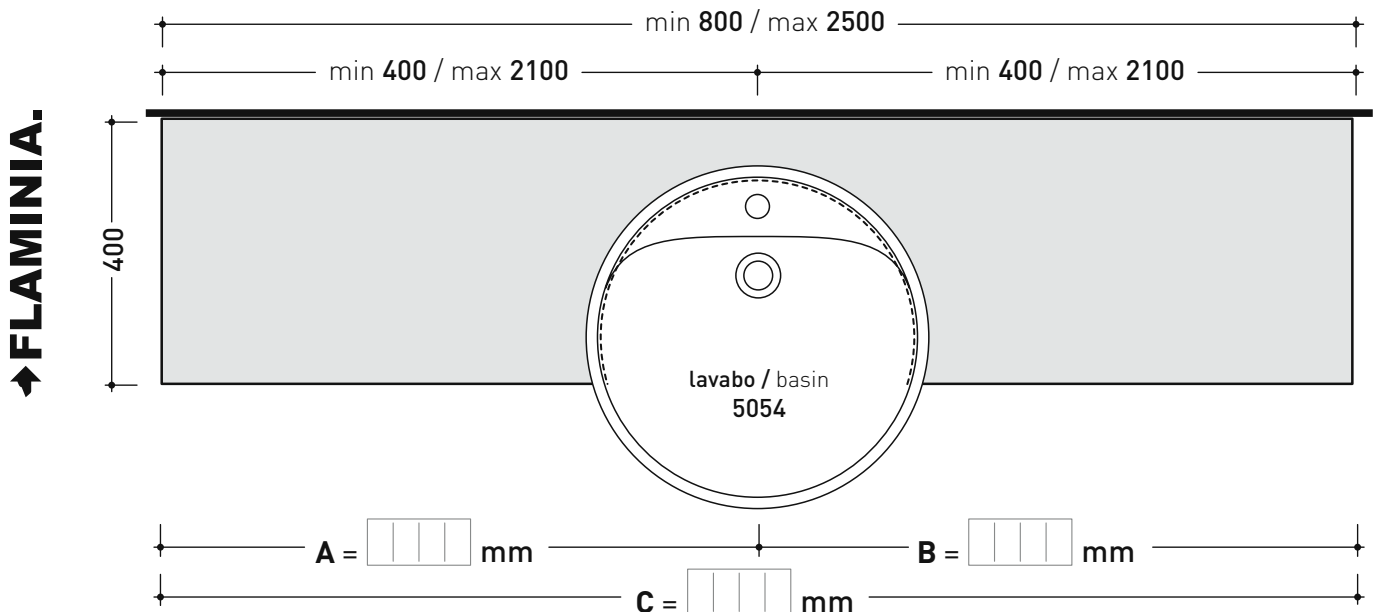
➔➔ **3**

SCELTA MATERIALE / MATERIAL SELECTION

PIETRALUCE lucida / glossy		PIETRALUCE opaco / mat	
<input type="checkbox"/> bianco - white	<input type="checkbox"/> sabbia - sand	<input type="checkbox"/> argilla - argilla	<input type="checkbox"/> carbone - carbone
<input type="checkbox"/> grigio - grey	<input type="checkbox"/> nero - black	<input type="checkbox"/> latte - milky white	
<input type="checkbox"/> beige - beige	<input type="checkbox"/> rosso cuoio - red	<input type="checkbox"/> cenere - cenere	
<input type="checkbox"/> blu ultram. - marine blue			

➔➔ **4**

SCELTA MISURE / MEASURES




• **A** = misura interasse lavabo da sinistra / left distance of basin. • **C** = misura totale della mensola / total length of the shelf.
• **B** = misura interasse lavabo da destra / right distance of basin. • verificare sempre che / verify that: **A + B = C**.



MODULO PER LA REALIZZAZIONE DELLE MENSOLE **FORTY6** A MISURA PER DOPPIO ART.

5054

 **E' obbligatorio fotocopiare questa pagina, compilarla con cura e allegarla all'ordine.**
It is compulsory to photocopy this page, carefully fill in and attach to the order.

➔➔ **1** DETTAGLI ORDINE / ORDER DETAILS

ordinante - buyer _____ cliente - client _____

ordine - order n: _____ data - date: _____ ref.: _____

annotazioni - notes _____

➔➔ **2** SCELTA ARTICOLO / ITEM CHOICE

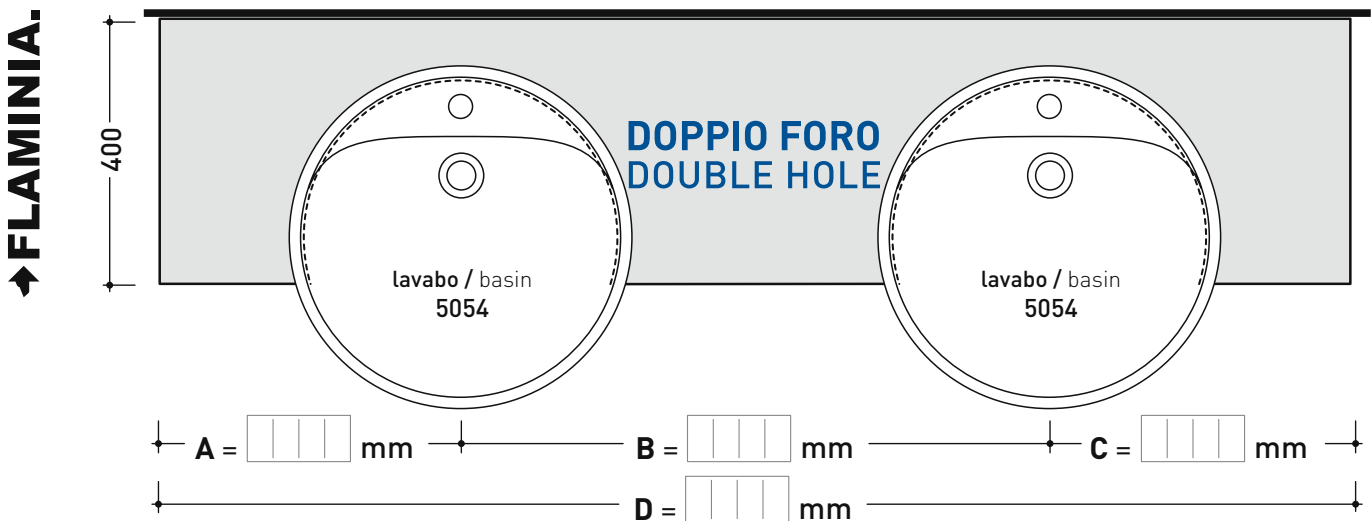
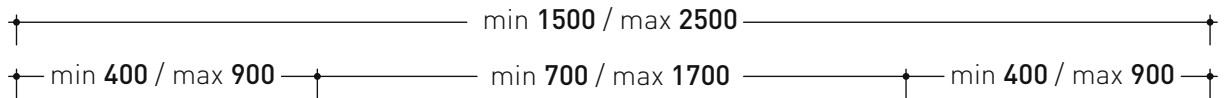
E' importante consultare prima la scheda tecnica relativa
It's important to consult before the technical detail

art. **F65054**
mensola / shelf da / from 150 a / to 250 cm

➔➔ **3** SCELTA MATERIALE / MATERIAL SELECTION

PIETRALUCE lucida / glossy		PIETRALUCE opaco / mat	
<input type="checkbox"/> bianco - white	<input type="checkbox"/> sabbia - sand	<input type="checkbox"/> argilla - argilla	<input type="checkbox"/> carbone - carbone
<input type="checkbox"/> grigio - grey	<input type="checkbox"/> nero - black	<input type="checkbox"/> latte - milky white	
<input type="checkbox"/> beige - beige	<input type="checkbox"/> rosso cuoio - red	<input type="checkbox"/> cenere - cenere	
<input type="checkbox"/> blu ultram. - marine blue			

➔➔ **4** SCELTA MISURE / MEASURES



- A = misura interasse lavabo da sinistra / left distance of basin.
- B = misura interasse lavabi / distance between basins.
- C = misura interasse lavabo da destra / right distance of basin.
- D = misura totale della mensola / total length of the shelf.
- verificare sempre che / verify that: **A + B + C = D.**

design FLAMINIA DESIGN TEAM

2010

F65054/42 per Twin Set 42 (5054/42)

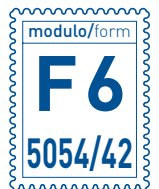
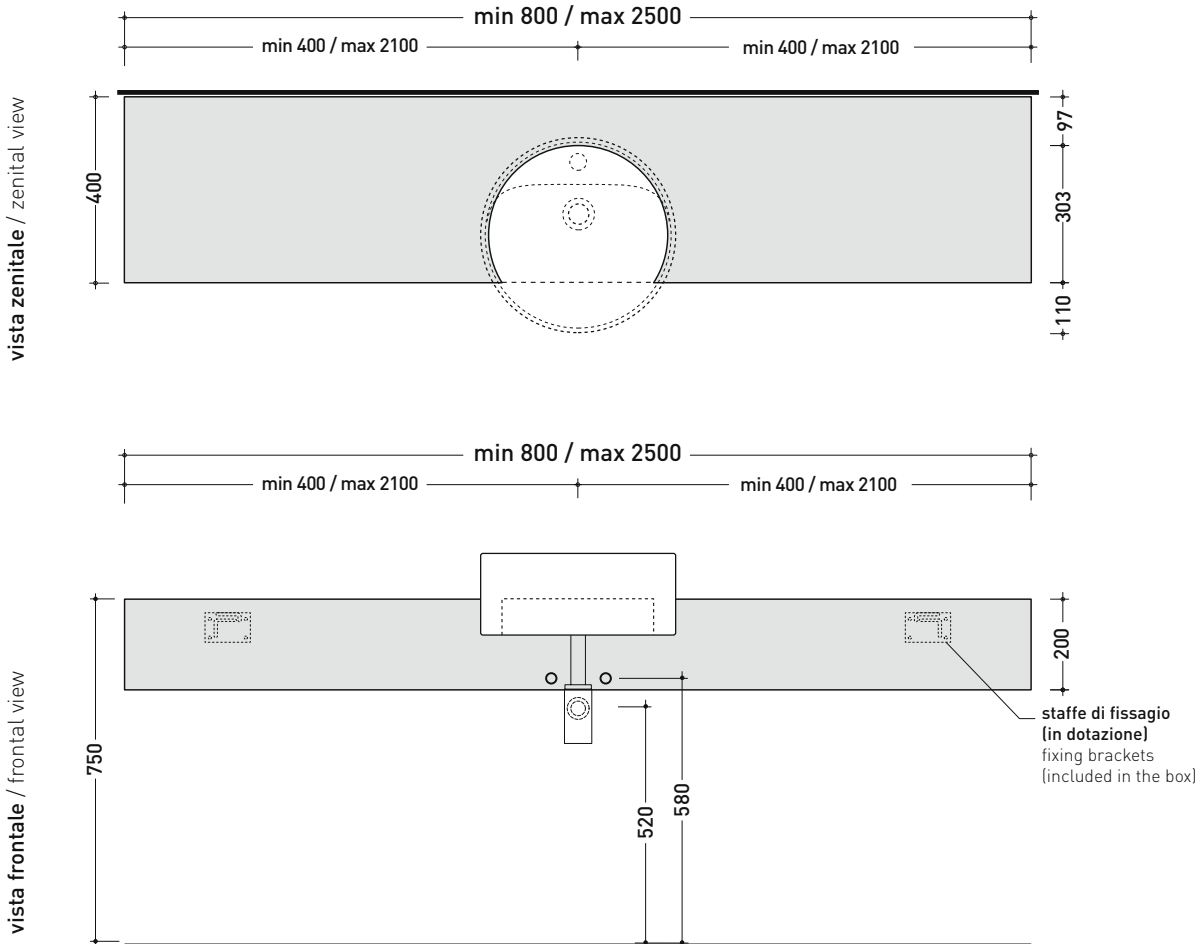
Mensola da cm 80 a 250 x 40 x h 20
per lavabo Twin Set cm 42 semincasso (staffe di fissaggio incluse)

Complementi: Specchi e Lampade MAKE-UP
Specchi APP
Specchi FLAG
Specchio MADRE



SU QUESTO PRODOTTO FLAMINIA NON PRATICA FORI RUBINETTERIA

CE



RIFERIMENTO
MODULO ORDINE
OBBLIGATORIO

dimensioni in mm

PIETRALUCE: finiture lucide



bianco nero blu ultramarina rosso cuoio beige sabbia grigio

finiture opache



latte carbone argilla cenere



MODULO PER LA REALIZZAZIONE DELLE MENSOLE **FORTY6** A MISURA PER ART. **5054/42**

FORTY6 CUSTOMIZED SHELVES FOR ART. **5054/42** FORM



E' obbligatorio fotocopiare questa pagina, compilarla con cura e allegarla all'ordine.
It is compulsory to photocopy this page, carefully fill in and attach to the order.

➔➔ **1**

DETTAGLI ORDINE / ORDER DETAILS

ordinante - buyer	cliente - client
ordine - order n:	data - date:
ref.:	
annotazioni - notes	

➔➔ **2**

SCELTA ARTICOLO / ITEM CHOICE

E' importante consultare prima la scheda tecnica relativa
It's important to consult before the technical detail

art. **F65054/42**
mensola / shelf da / from 80 a / to 250 cm

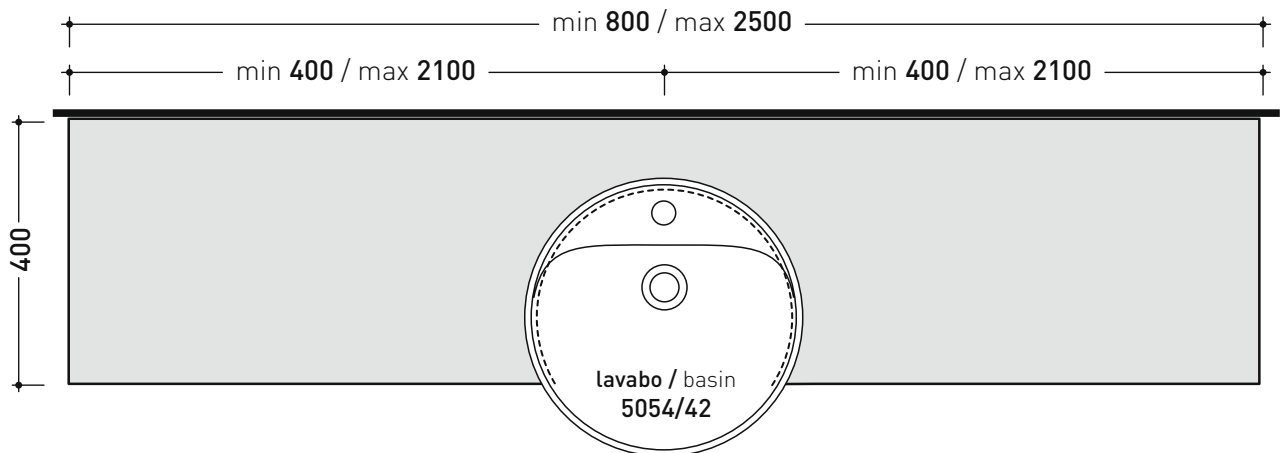
➔➔ **3**

SCELTA MATERIALE / MATERIAL SELECTION

<p>PIETRALUCE lucida / glossy</p> <p><input type="checkbox"/> bianco - white</p> <p><input type="checkbox"/> grigio - grey</p> <p><input type="checkbox"/> beige - beige</p> <p><input type="checkbox"/> blu ultram. - marine blue</p>	<p>PIETRALUCE opaco / mat</p> <p><input type="checkbox"/> sabbia - sand</p> <p><input type="checkbox"/> nero - black</p> <p><input type="checkbox"/> rosso cuoio - red</p> <p><input type="checkbox"/> argilla - argilla</p> <p><input type="checkbox"/> latte - milky white</p> <p><input type="checkbox"/> cenere - cenere</p> <p><input type="checkbox"/> carbone - carbone</p>
---	---

➔➔ **4**

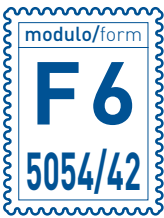
SCELTA MISURE / MEASURES



A = mm
B = mm

C = mm

• **A** = misura interasse lavabo da sinistra / left distance of basin. • **C** = misura totale della mensola / total length of the shelf.
• **B** = misura interasse lavabo da destra / right distance of basin. • verificare sempre che / verify that: **A + B = C**.



MODULO PER LA REALIZZAZIONE DELLE MENSOLE **FORTY6** A MISURA PER DOPPIO ART.

5054/42



E' obbligatorio fotocopiare questa pagina, compilarla con cura e allegarla all'ordine.
It is compulsory to photocopy this page, carefully fill in and attach to the order.

➔➔ **1**

DETTAGLI ORDINE / ORDER DETAILS

ordinante - buyer	cliente - client
ordine - order n:	data - date:
ref.:	
annotazioni - notes	

➔➔ **2**

SCELTA ARTICOLO / ITEM CHOICE

E' importante consultare prima la scheda tecnica relativa
It's important to consult before the technical detail

art. **F65054/42**
mensola / shelf da / from 145 a / to 250 cm

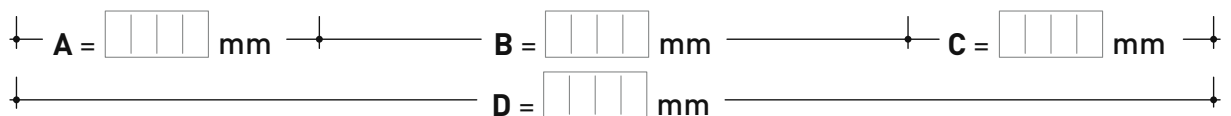
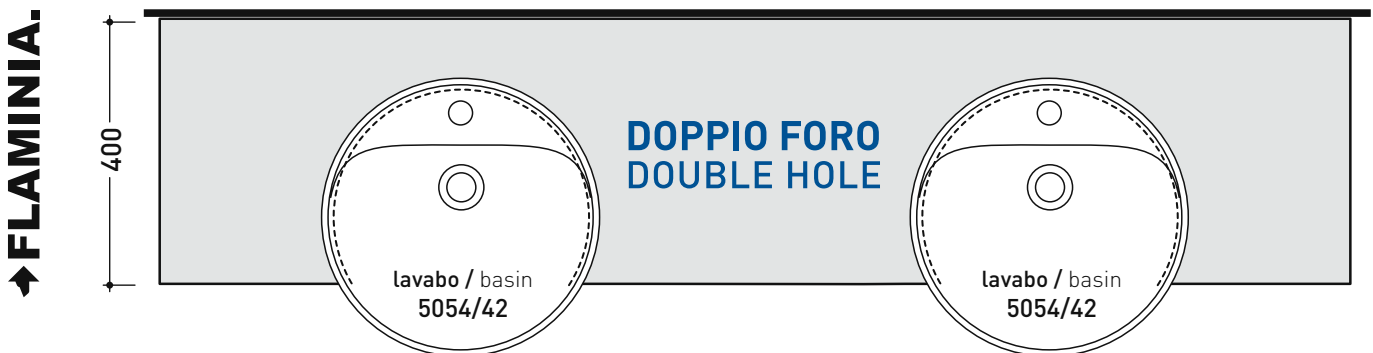
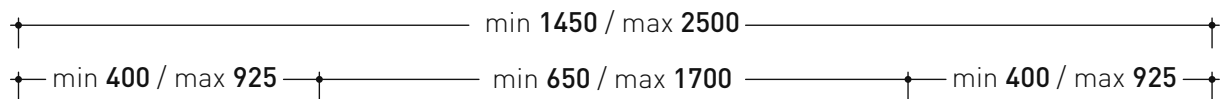
➔➔ **3**

SCELTA MATERIALE / MATERIAL SELECTION

PIETRALUCE lucida / glossy		PIETRALUCE opaco / mat	
<input type="checkbox"/> bianco - white	<input type="checkbox"/> sabbia - sand	<input type="checkbox"/> argilla - argilla	<input type="checkbox"/> carbone - carbone
<input type="checkbox"/> grigio - grey	<input type="checkbox"/> nero - black	<input type="checkbox"/> latte - milky white	
<input type="checkbox"/> beige - beige	<input type="checkbox"/> rosso cuoio - red	<input type="checkbox"/> cenere - cenere	
<input type="checkbox"/> blu ultram. - marine blue			

➔➔ **4**

SCELTA MISURE / MEASURES



- **A** = misura interasse lavabo da sinistra / left distance of basin.
- **B** = misura interasse lavabi / distance between basins.
- **C** = misura interasse lavabo da destra / right distance of basin.
- **D** = misura totale della mensola / total length of the shelf.
- verificare sempre che / verify that: **A + B + C = D.**

F6ND per NudaSlim 60 (ND60PR)

Mensola da cm 80 a 250 x 46 x h 10 per lavabo NudaSlim 60 da appoggio con piano rubinetteria (staffe di fissaggio incluse)

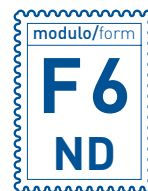
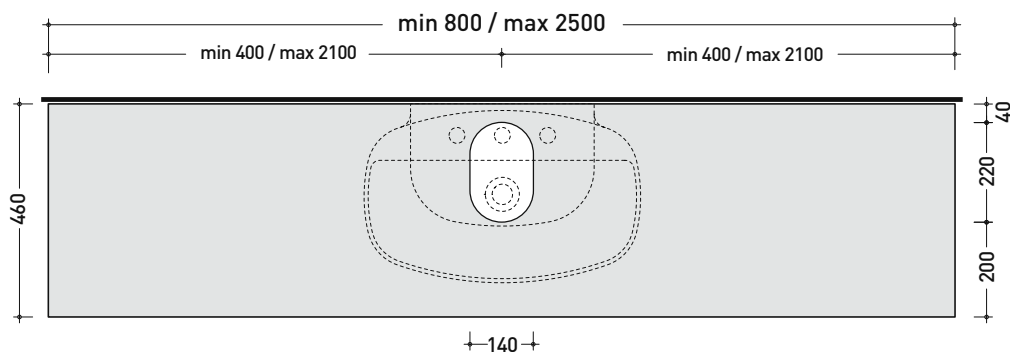
Complementi: Specchi e Lampade MAKE-UP
Specchi APP
Specchi FLAG
Specchio MADRE



SU QUESTO PRODOTTO FLAMINIA NON PRATICA FORI RUBINETTERIA

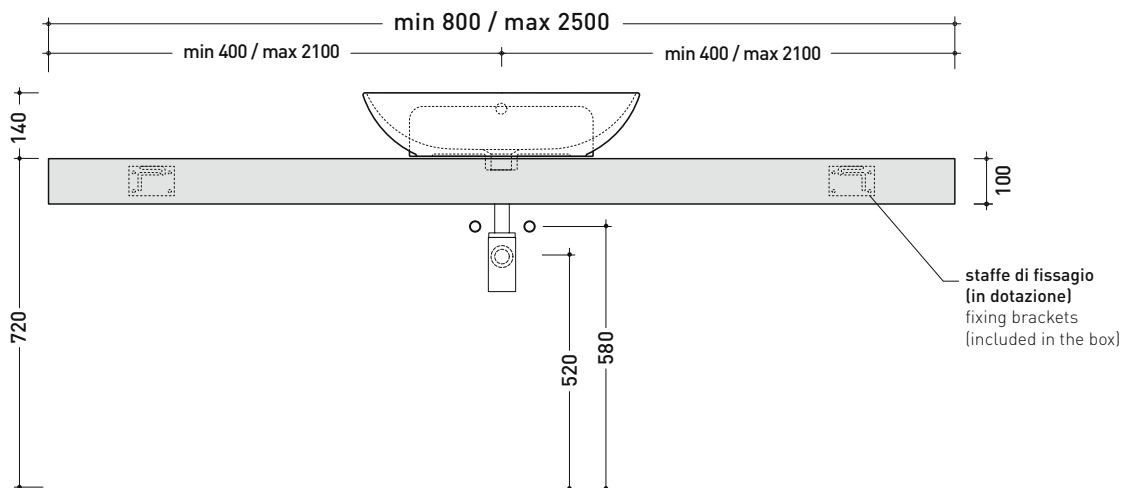


vista zenitale / zenital view



RIFERIMENTO
MODULO ORDINE
OBBLIGATORIO

vista frontale / frontal view

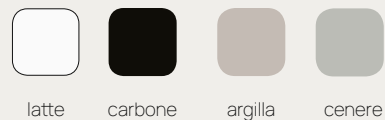


dimensioni in mm

PIETRALUCE: finiture lucide



finiture opache



F6ND per NudaSlim 60 (ND60L)

Mensola da cm 80 a 250 x 46 x h 10 per lavabo NudaSlim 60 da appoggio (staffe di fissaggio incluse)

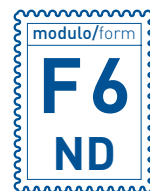
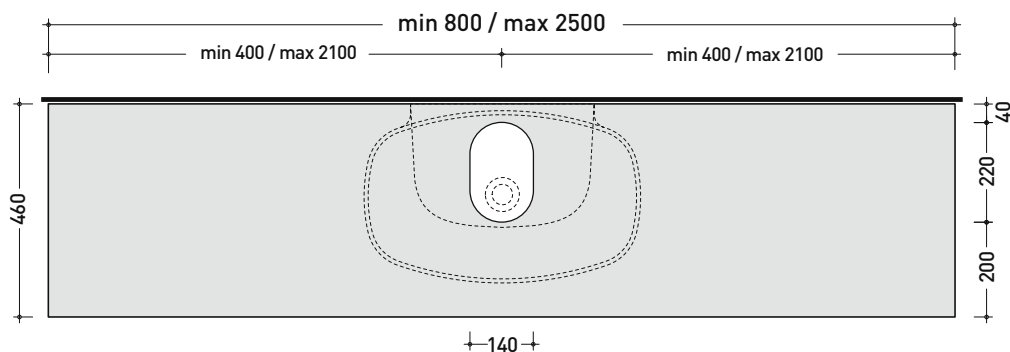
Complementi: Specchi e Lampade MAKE-UP
Specchi APP
Specchi FLAG
Specchio MADRE



SU QUESTO PRODOTTO FLAMINIA NON PRATICA FORI RUBINETTERIA

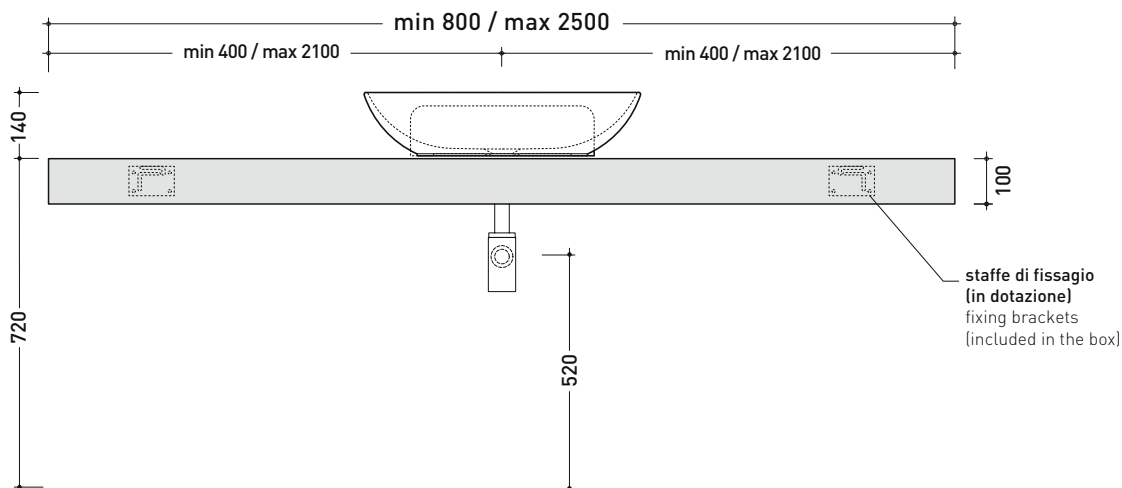


vista zenitale / zenital view



RIFERIMENTO
MODULO ORDINE
OBBLIGATORIO

vista frontale / frontal view

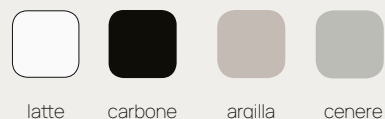


dimensioni in mm

PIETRALUCE: finiture lucide



finiture opache



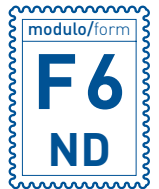
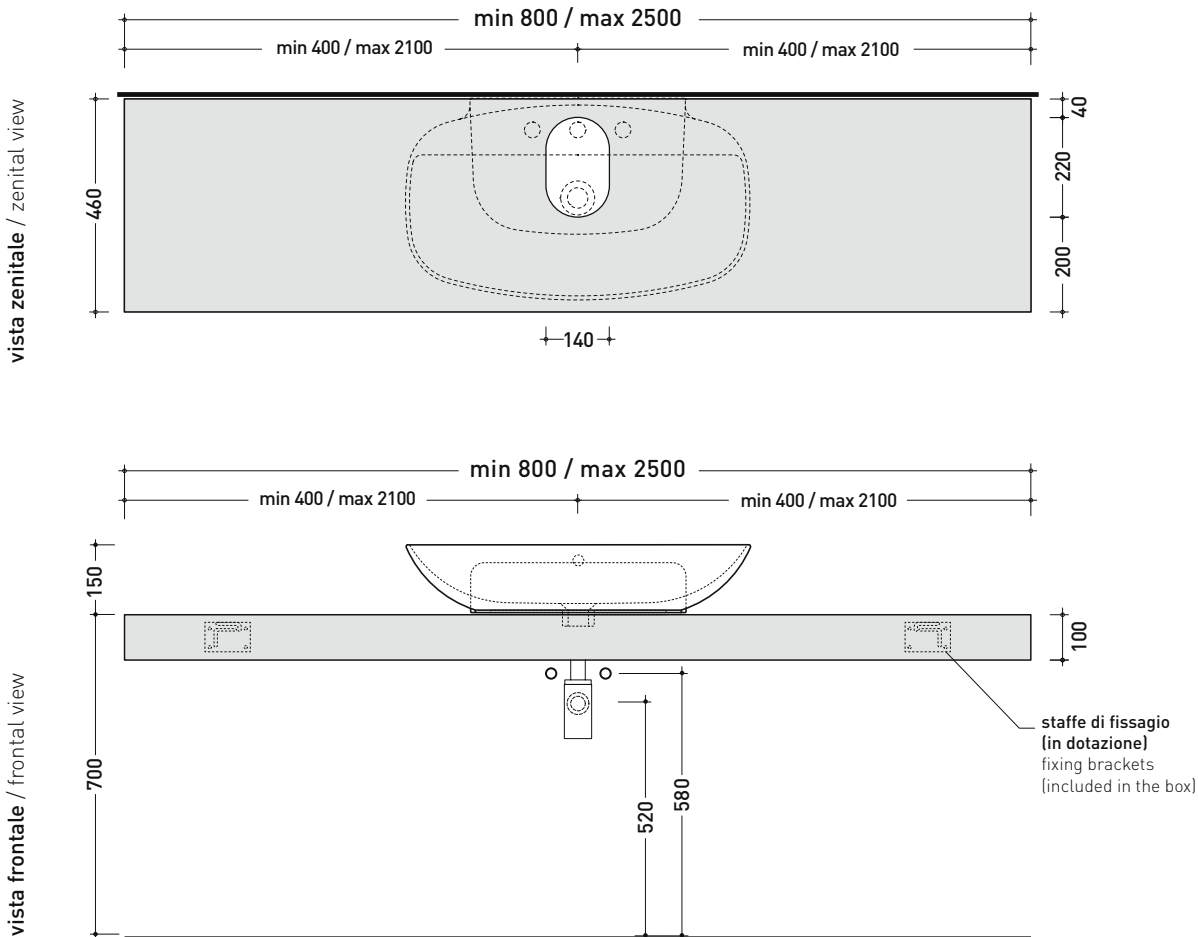
F6ND per NudaSlim 75 (ND75PR)

Mensola da cm 80 a 250 x 46 x h 10 per lavabo NudaSlim 75 da appoggio con piano rubinetteria (staffe di fissaggio incluse)

Complementi: Specchi e Lampade MAKE-UP
Specchi APP
Specchi FLAG
Specchio MADRE



SU QUESTO PRODOTTO FLAMINIA NON PRATICA FORI RUBINETTERIA



RIFERIMENTO
MODULO ORDINE
OBBLIGATORIO

dimensioni in mm

PIETRALUCE: finiture lucide



bianco nero blu ultramarina rosso cuoio beige sabbia grigio

finiture opache



latte carbone argilla cenere

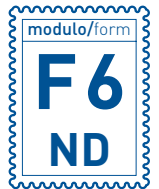
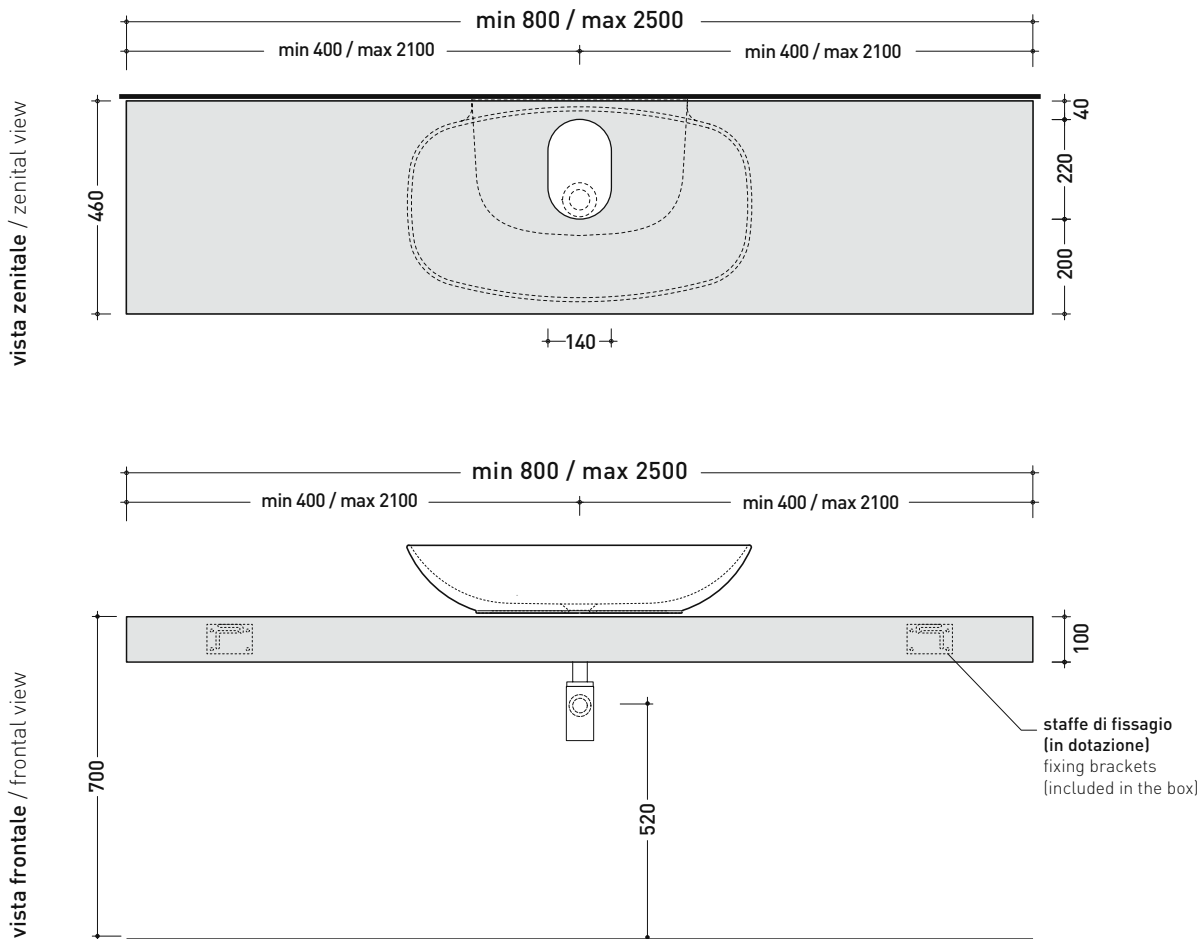
F6ND per NudaSlim 75 (ND75L)

Mensola da cm 80 a 250 x 46 x h 10 per lavabo NudaSlim 75 da appoggio (staffe di fissaggio incluse)

Complementi: Specchi e Lampade MAKE-UP
Specchi APP
Specchi FLAG
Specchio MADRE



SU QUESTO PRODOTTO FLAMINIA NON PRATICA FORI RUBINETTERIA



RIFERIMENTO
MODULO ORDINE
OBBLIGATORIO

dimensioni in mm

PIETRALUCE: finiture lucide



bianco nero blu ultramarina rosso cuoio beige sabbia grigio

finiture opache



latte carbone argilla cenere

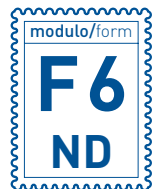
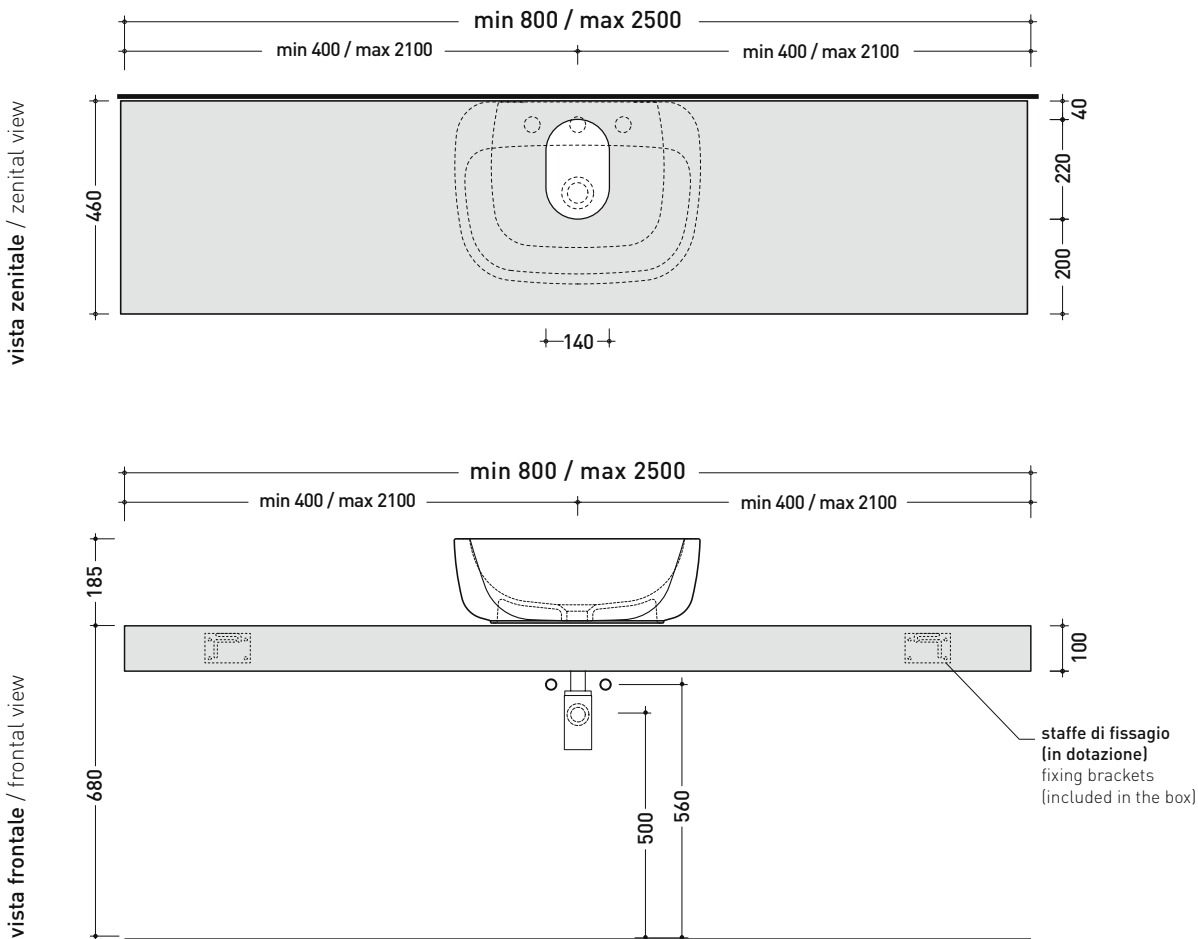
F6ND per Monò 54 (MN54L)

Mensola da cm 80 a 250 x 46 x h 10
per lavabo Monò 54 da appoggio (staffe di fissaggio incluse)

Complementi: Specchi e Lampade MAKE-UP
Specchi APP
Specchi FLAG
Specchio MADRE



SU QUESTO PRODOTTO FLAMINIA NON PRATICA FORI RUBINETTERIA



RIFERIMENTO
MODULO ORDINE
OBBLIGATORIO

dimensioni in mm

PIETRALUCE: finiture lucide



bianco nero blu ultramarina rosso cuoio beige sabbia grigio


finiture opache



latte carbone argilla cenere



MODULO PER LA REALIZZAZIONE DELLE MENSOLE **FORTY6** A MISURA
 PER ART. **ND75L - ND75PR - ND60L - ND60PR - MN54L**
FORTY6 CUSTOMIZED SHELVES FOR ART. ND75L - ND75PR - ND60L - ND60PR - MN54L FORM

 **E' obbligatorio fotocopiare questa pagina, compilarla con cura e allegarla all'ordine.**
 It is compulsory to photocopy this page, carefully fill in and attach to the order.

➔➔ **1** DETTAGLI ORDINE / ORDER DETAILS

ordinante - buyer cliente - client

ordine - order n: _____ data - date: _____ ref.: _____

annotazioni - notes

➔➔ **2** SCELTA ARTICOLO / ITEM CHOICE

art. **F6ND**
 mensola / shelf da / from **80 a / to 250 cm**

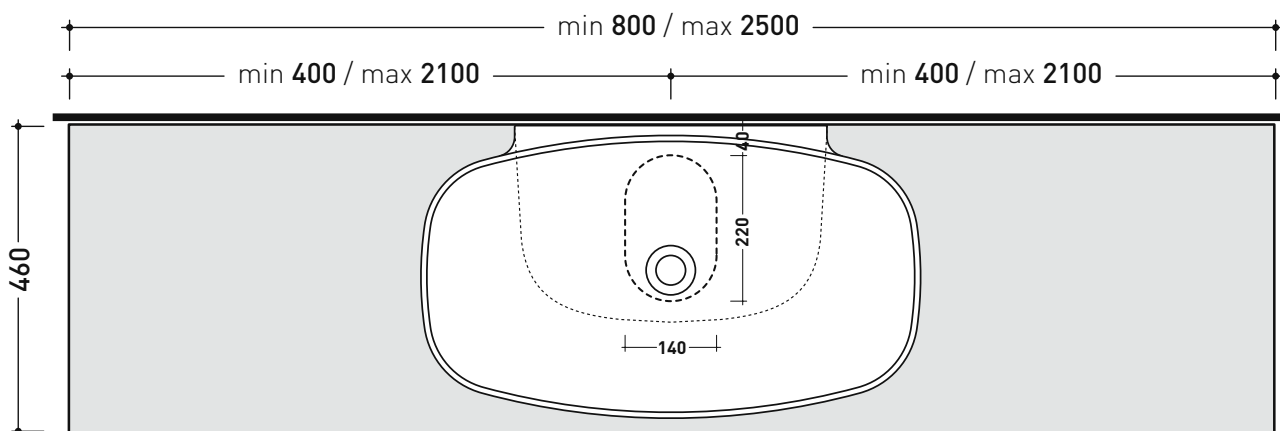
E' importante consultare prima la scheda tecnica relativa
 It's important to consult before the technical detail

➔➔ **3** SCELTA MATERIALE / MATERIAL SELECTION

PIETRALUCE lucida / glossy		PIETRALUCE opaco / mat	
<input type="checkbox"/> bianco - white	<input type="checkbox"/> sabbia - sand	<input type="checkbox"/> argilla - argilla	<input type="checkbox"/> carbone - carbone
<input type="checkbox"/> grigio - grey	<input type="checkbox"/> nero - black	<input type="checkbox"/> latte - milky white	
<input type="checkbox"/> beige - beige	<input type="checkbox"/> rosso cuoio - red	<input type="checkbox"/> cenere - cenere	
<input type="checkbox"/> blu ultram. - marine blue			

➔➔ **4** SCELTA MISURE / MEASURES

➔ **FLAMINIA.**



lavabi / basins
ND75L - ND75PR - ND60L - ND60PR - MN54L

A = mm B = mm

C = mm

• **A** = misura interasse lavabo da sinistra / left distance of basin. • **C** = misura totale della mensola / total length of the shelf.
 • **B** = misura interasse lavabo da destra / right distance of basin. • verificare sempre che / verify that: **A + B = C.**



MODULO PER LA REALIZZAZIONE DELLE MENSOLE **FORTY6** A MISURA
 PER ART. ND75L - ND75PR - ND60L - ND60PR - MN54L
 FORTY6 CUSTOMIZED SHELVES FOR ART. ND75L - ND75PR - ND60L - ND60PR - MN54L FORM



E' obbligatorio fotocopiare questa pagina, compilarla con cura e allegarla all'ordine.
 It is compulsory to photocopy this page, carefully fill in and attach to the order.



DETTAGLI ORDINE / ORDER DETAILS

ordinante - buyer

cliente - client

ordine - order n:

data - date:

ref.:

annotazioni - notes



SCELTA ARTICOLO / ITEM CHOICE

E' importante consultare prima la scheda tecnica relativa
 It's important to consult before the technical detail

art. **F6ND**

mensola / shelf da / from 210 a / to 250 cm



SCELTA MATERIALE / MATERIAL SELECTION

PIETRALUCE lucida / glossy

bianco - white

grigio - grey

beige - beige

blu ultram. - marine blue

sabbia - sand

nero - black

rosso cuoio - red

PIETRALUCE opaco / mat

argilla - argilla

latte - milky white

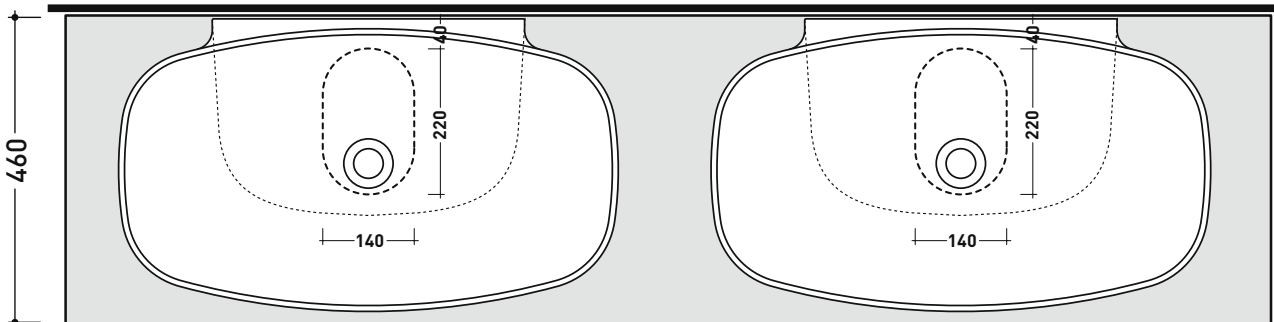
cenere - cenere

carbone - carbone



SCELTA MISURE / MEASURES

min 1300 / max 2500
 min 400 / max 1000 min 500 / max 1700 min 400 / max 1000



lavabi / basins

ND75L - ND75PR - ND60L - ND60PR - MN54L

lavabi / basins

ND75L - ND75PR - ND60L - ND60PR - MN54L

A = mm B = mm C = mm
 D = mm

- A = misura interasse lavabo da sinistra / left distance of basin.
- B = misura interasse lavabi / distance between basins.
- C = misura interasse lavabo da destra / right distance of basin.

- D = misura totale della mensola / total length of the shelf.
- verificare sempre che / verify that: **A + B + C = D.**

design FLAMINIA DESIGN TEAM

2010

F68081 per Nuda 85 (5081)

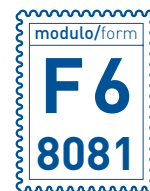
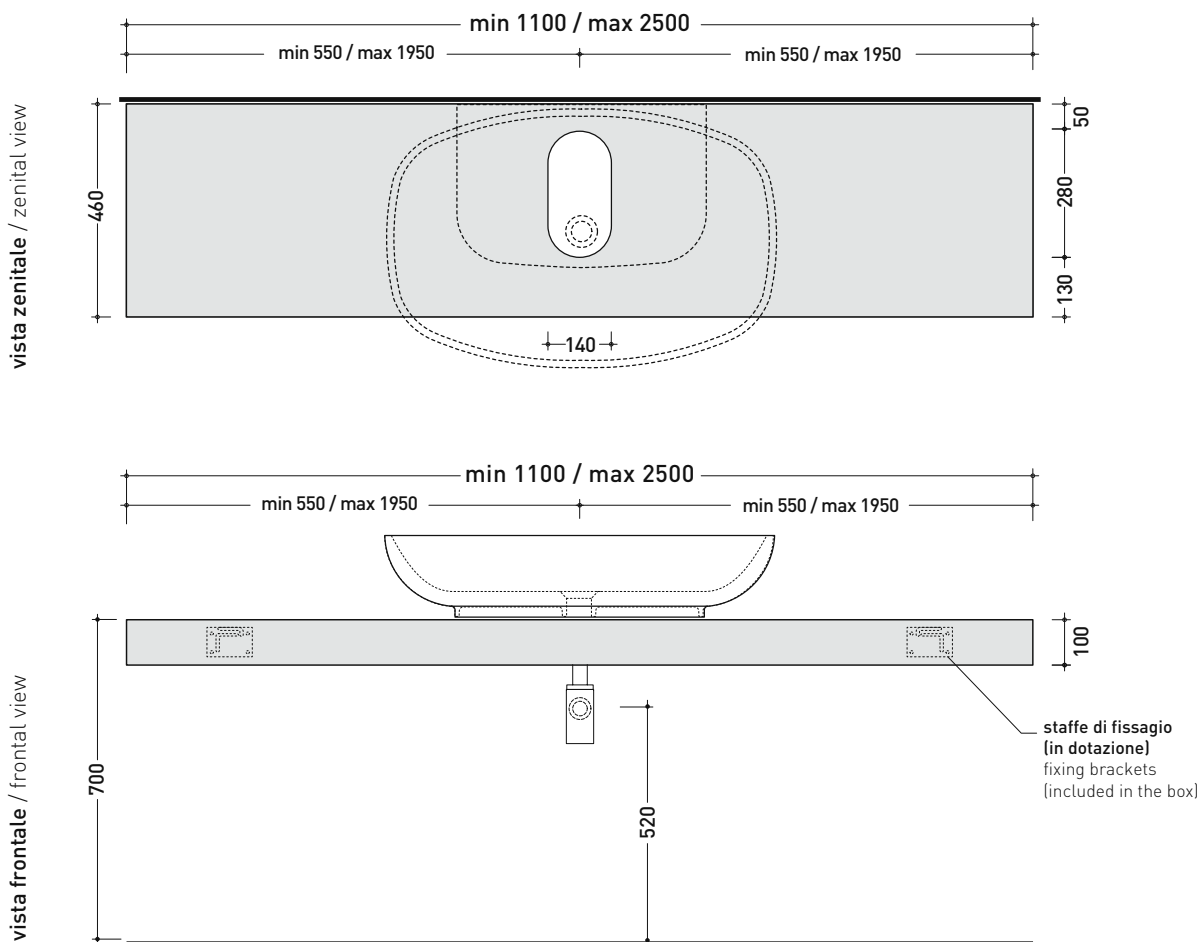
Mensola da cm 110 a 250 x 46 x h 10 per lavabo Nuda 85
(staffe di fissaggio incluse)

Complementi: Specchi e Lampade MAKE-UP
Specchi APP
Specchi FLAG
Specchio MADRE



SU QUESTO PRODOTTO FLAMINIA NON PRATICA FORI RUBINETTERIA

CE



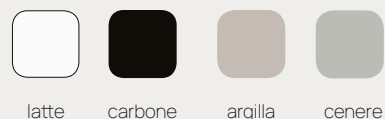
RIFERIMENTO
MODULO ORDINE
OBBLIGATORIO

dimensioni in mm

PIETRALUCE: finiture lucide



finiture opache



design FLAMINIA DESIGN TEAM

2010

F68081 per Nuda 85 p. rubin. (5080)

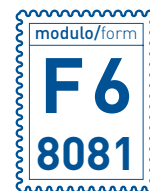
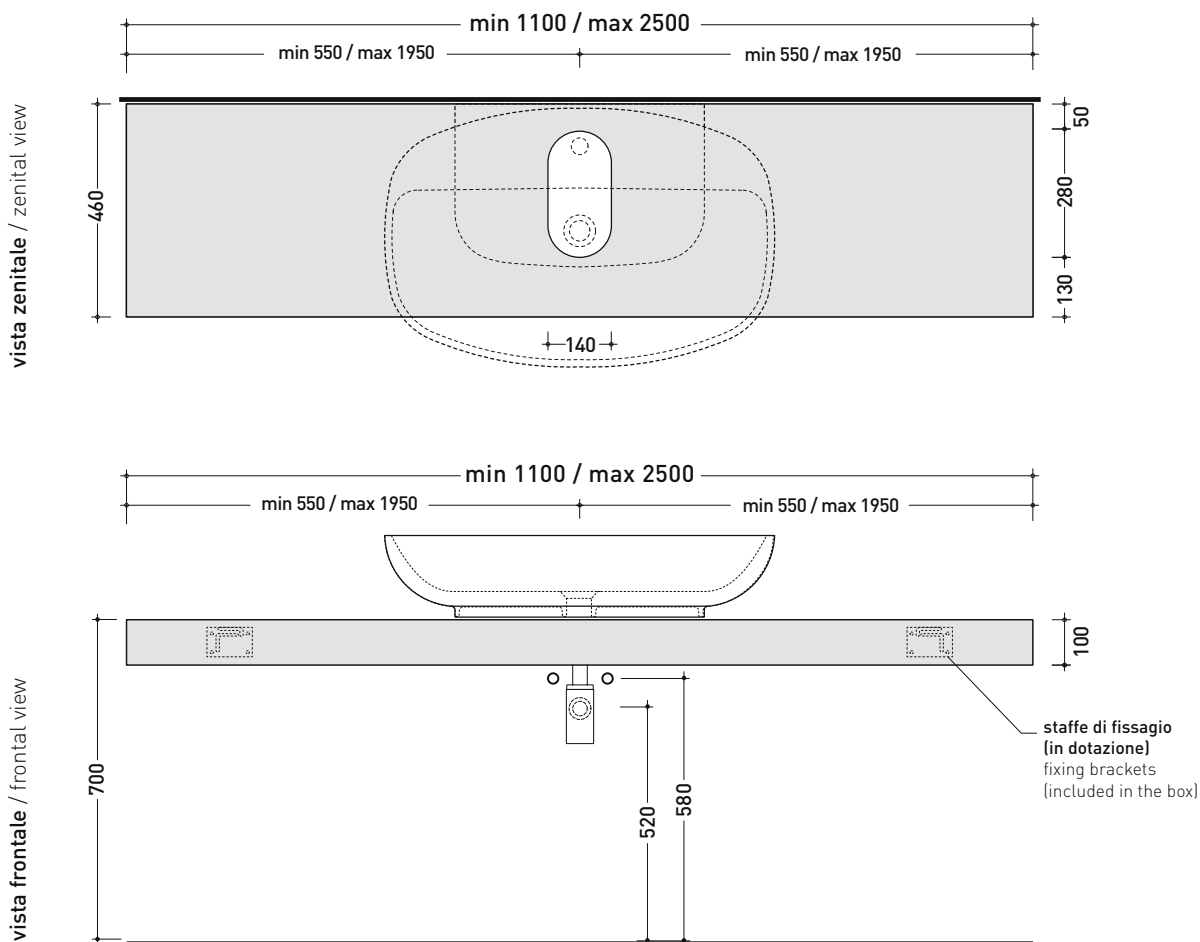
Mensola da cm 110 a 250 x 46 x h 10 per lavabo Nuda 85 con piano rubinetteria (staffe di fissaggio incluse)

Complementi: Specchi e Lampade MAKE-UP
Specchi APP
Specchi FLAG
Specchio MADRE



SU QUESTO PRODOTTO FLAMINIA NON PRATICA FORI RUBINETTERIA

CE



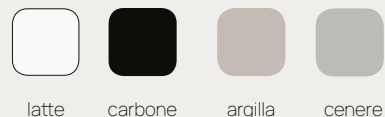
RIFERIMENTO
MODULO ORDINE
OBBLIGATORIO

dimensioni in mm

PIETRALUCE: finiture lucide



finiture opache





MODULO PER LA REALIZZAZIONE DELLE MENSOLE **FORTY6** A MISURA PER ART. **5080 / 5081**

FORTY6 CUSTOMIZED SHELVES FOR ART. **5080 / 5081** FORM



E' obbligatorio fotocopiare questa pagina, compilarla con cura e allegarla all'ordine.
It is compulsory to photocopy this page, carefully fill in and attach to the order.

➤➤ 1 DETTAGLI ORDINE / ORDER DETAILS

ordinante - buyer	cliente - client
ordine - order n:	data - date:
ref.:	
annotazioni - notes	

➤➤ 2 SCELTA ARTICOLO / ITEM CHOICE

E' importante consultare prima la scheda tecnica relativa
It's important to consult before the technical detail

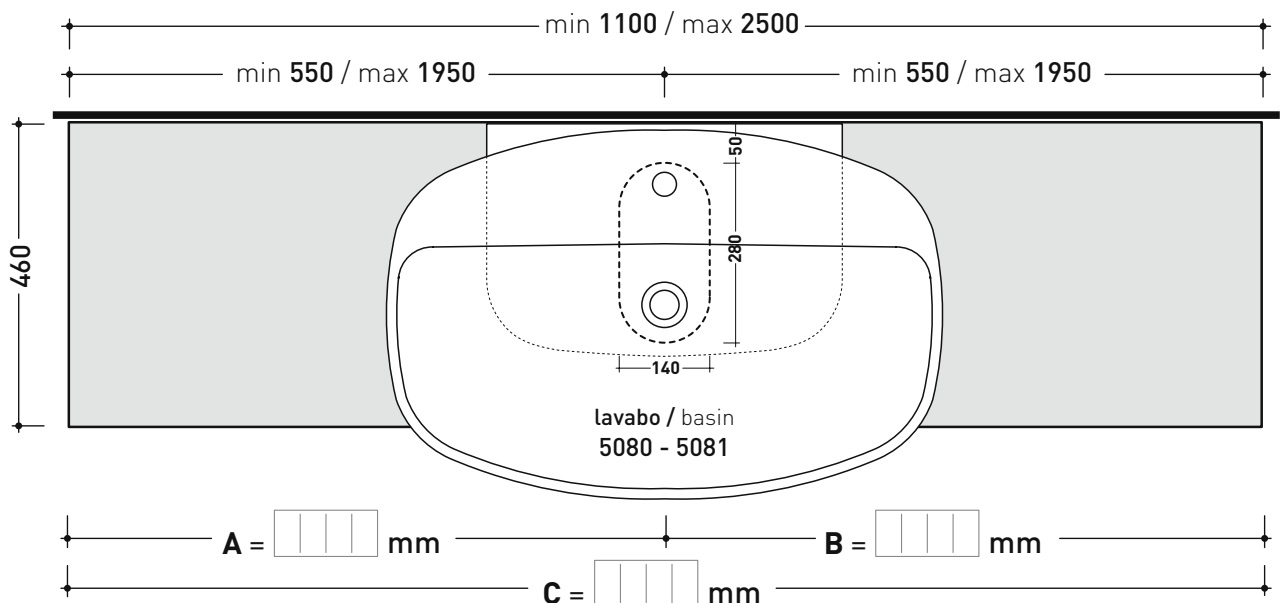
art. **F68081**
mensola / shelf da / from 110 a / to 250 cm

➤➤ 3 SCELTA MATERIALE / MATERIAL SELECTION

PIETRALUCE lucida / glossy		PIETRALUCE opaco / mat	
<input type="checkbox"/> bianco - white	<input type="checkbox"/> sabbia - sand	<input type="checkbox"/> argilla - argilla	<input type="checkbox"/> carbone - carbone
<input type="checkbox"/> grigio - grey	<input type="checkbox"/> nero - black	<input type="checkbox"/> latte - milky white	
<input type="checkbox"/> beige - beige	<input type="checkbox"/> rosso cuoio - red	<input type="checkbox"/> cenere - cenere	
<input type="checkbox"/> blu ultram. - marine blue			

➤➤ 4 SCELTA MISURE / MEASURES

➔ FLAMINIA.




• **A** = misura interasse lavabo da sinistra / left distance of basin. • **C** = misura totale della mensola / total length of the shelf.
• **B** = misura interasse lavabo da destra / right distance of basin. • verificare sempre che / verify that: **A + B = C**.



MODULO PER LA REALIZZAZIONE DELLE MENSOLE **FORTY6** A MISURA PER DOPPIO ART. **5080 /**

5081

 **E' obbligatorio fotocopiare questa pagina, compilarla con cura e allegarla all'ordine.**
It is compulsory to photocopy this page, carefully fill in and attach to the order.

➔➔ **1** DETTAGLI ORDINE / ORDER DETAILS

ordinante - buyer _____ cliente - client _____

ordine - order n: _____ data - date: _____ ref.: _____

annotazioni - notes _____

➔➔ **2** SCELTA ARTICOLO / ITEM CHOICE

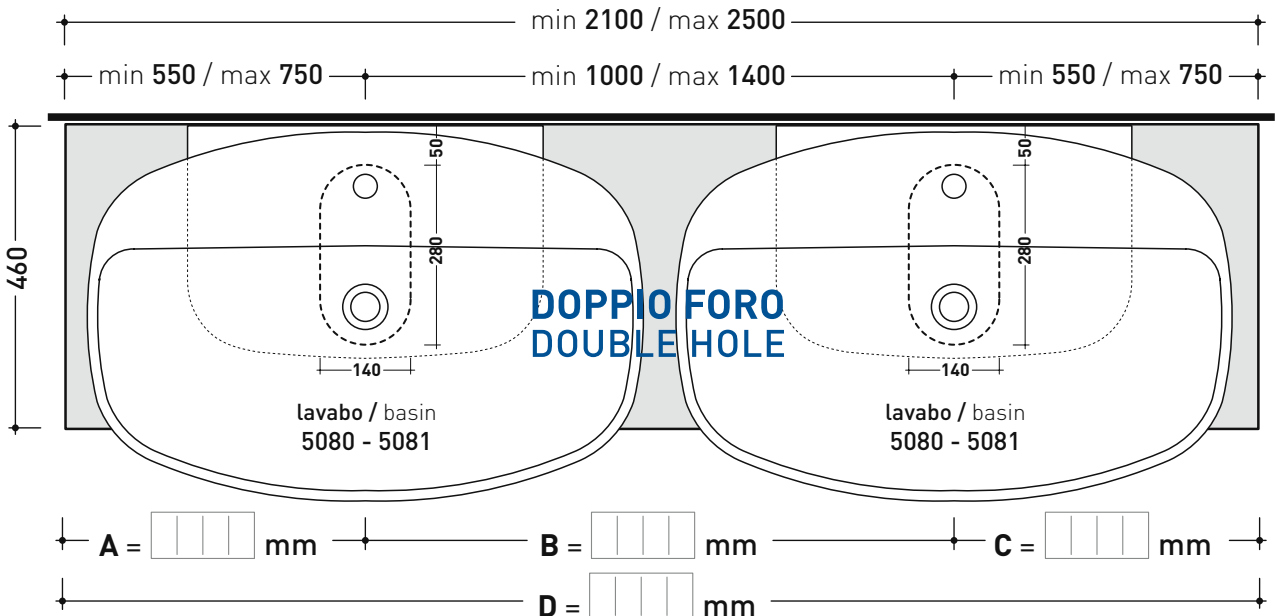
E' importante consultare prima la scheda tecnica relativa
It's important to consult before the technical detail

art. **F68081**
mensola / shelf da / from 210 a / to 250 cm

➔➔ **3** SCELTA MATERIALE / MATERIAL SELECTION

PIETRALUCE lucida / glossy		PIETRALUCE opaco / mat	
<input type="checkbox"/> bianco - white	<input type="checkbox"/> sabbia - sand	<input type="checkbox"/> argilla - argilla	<input type="checkbox"/> carbone - carbone
<input type="checkbox"/> grigio - grey	<input type="checkbox"/> nero - black	<input type="checkbox"/> latte - milky white	
<input type="checkbox"/> beige - beige	<input type="checkbox"/> rosso cuoio - red	<input type="checkbox"/> cenere - cenere	
<input type="checkbox"/> blu ultram. - marine blue			

➔➔ **4** SCELTA MISURE / MEASURES



- **A** = misura interasse lavabo da sinistra / left distance of basin.
- **B** = misura interasse lavabi / distance between basins.
- **C** = misura interasse lavabo da destra / right distance of basin.
- **D** = misura totale della mensola / total length of the shelf.
- verificare sempre che / verify that: **A + B + C = D.**

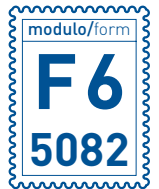
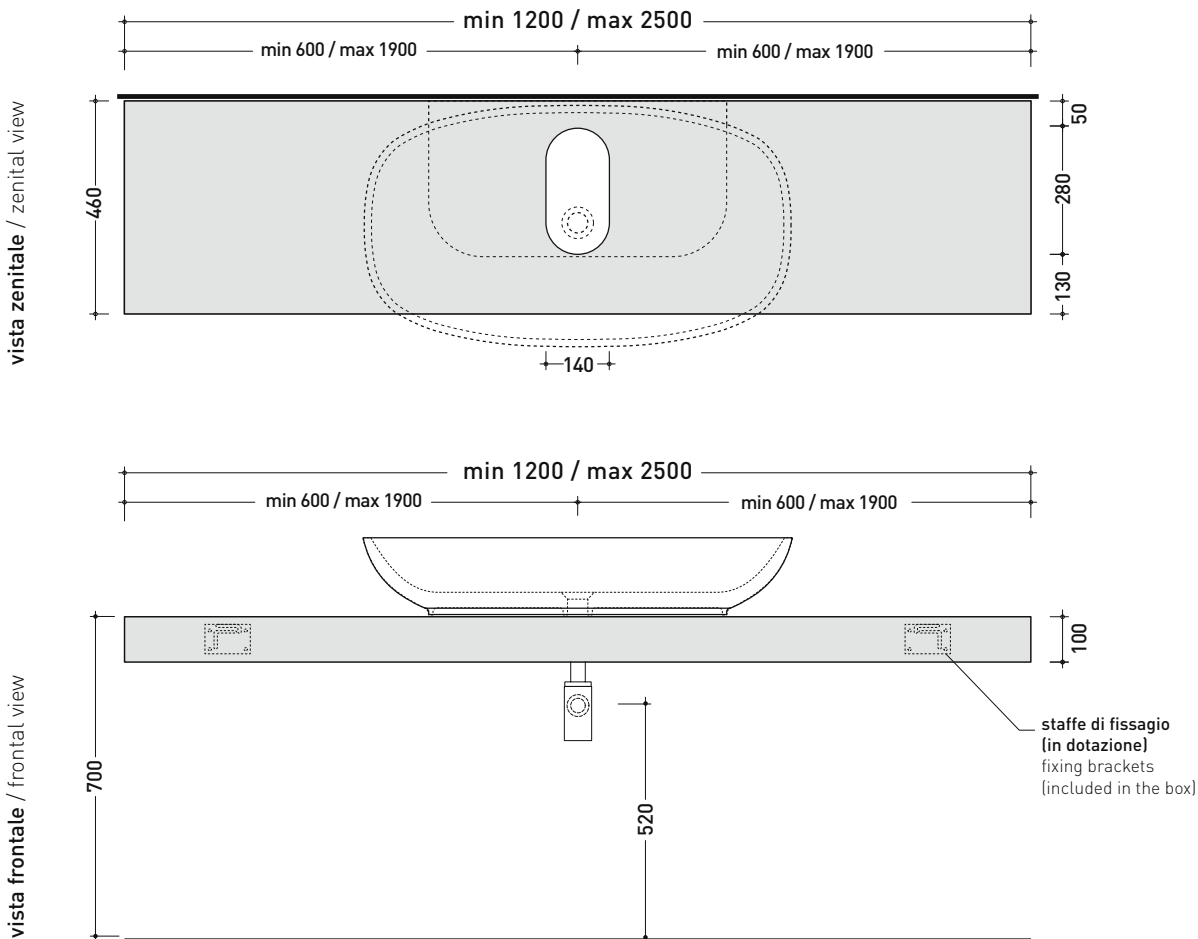
F65082 per Nuda 95 (5082)

Mensola da cm 120 a 250 x 46 x h 10 per lavabo Nuda 95
(staffe di fissaggio incluse)

Complementi: Specchi e Lampade MAKE-UP
Specchi APP
Specchi FLAG
Specchio MADRE



SU QUESTO PRODOTTO FLAMINIA NON PRATICA FORI RUBINETTERIA



RIFERIMENTO
MODULO ORDINE
OBBLIGATORIO

dimensioni in mm

PIETRALUCE: finiture lucide



bianco nero blu ultramarina rosso cuoio beige sabbia grigio

finiture opache



latte carbone argilla cenere



MODULO PER LA REALIZZAZIONE DELLE MENSOLE **FORTY6** A MISURA PER ART. **5082**

FORTY6 CUSTOMIZED SHELVES FOR ART. **5082** FORM



E' obbligatorio fotocopiare questa pagina, compilarla con cura e allegarla all'ordine.
It is compulsory to photocopy this page, carefully fill in and attach to the order.

➔➔ **1**

DETTAGLI ORDINE / ORDER DETAILS

ordinante - buyer cliente - client

ordine - order n: _____ data - date: _____ ref.: _____

annotazioni - notes _____

➔➔ **2**

SCELTA ARTICOLO / ITEM CHOICE

E' importante consultare prima la scheda tecnica relativa
It's important to consult before the technical detail

art. F65082
mensola / shelf da / from 120 a / to 250 cm

➔➔ **3**

SCELTA MATERIALE / MATERIAL SELECTION

PIETRALUCE lucida / glossy

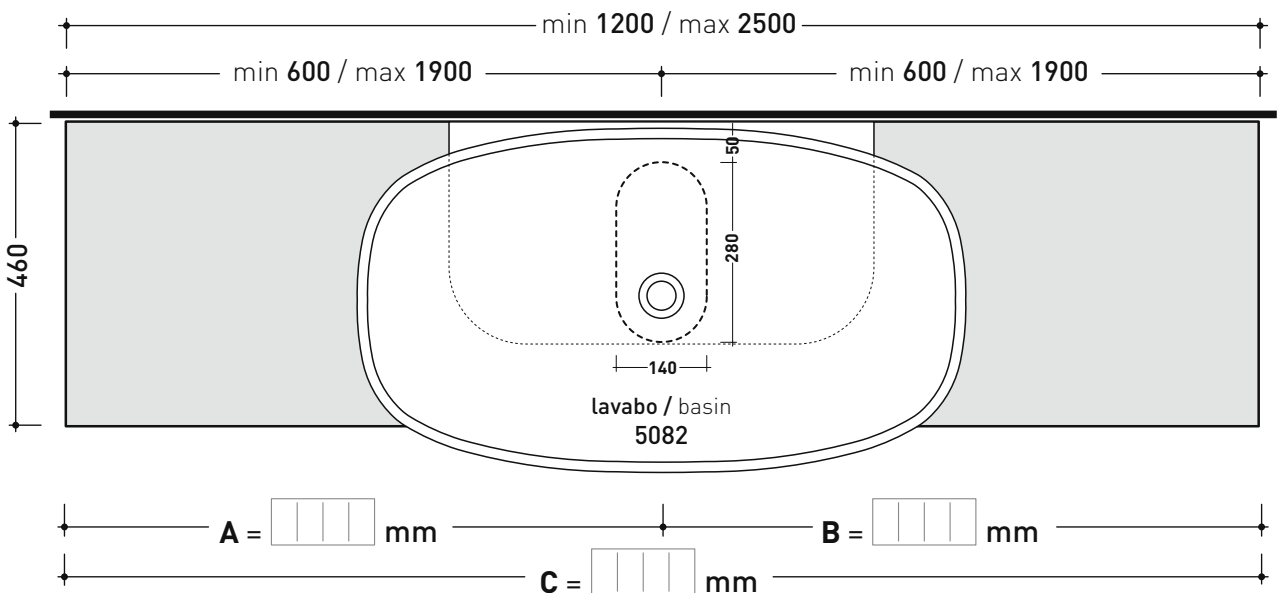
- | | |
|--|--|
| <input type="checkbox"/> bianco - white | <input type="checkbox"/> sabbia - sand |
| <input type="checkbox"/> grigio - grey | <input type="checkbox"/> nero - black |
| <input type="checkbox"/> beige - beige | <input type="checkbox"/> rosso cuoio - red |
| <input type="checkbox"/> blu ultram. - marine blue | |

PIETRALUCE opaco / mat

- | | |
|--|--|
| <input type="checkbox"/> argilla - argilla | <input type="checkbox"/> carbone - carbone |
| <input type="checkbox"/> latte - milky white | |
| <input type="checkbox"/> cenere - cenere | |

➔➔ **4**

SCELTA MISURE / MEASURES



• **A** = misura interasse lavabo da sinistra / left distance of basin. • **C** = misura totale della mensola / total length of the shelf.
• **B** = misura interasse lavabo da destra / right distance of basin. • verificare sempre che / verify that: **A + B = C**.



MODULO PER LA REALIZZAZIONE DELLE MENSOLE **FORTY6** A MISURA PER DOPPIO ART.

5082

 **E' obbligatorio fotocopiare questa pagina, compilarla con cura e allegarla all'ordine.**
It is compulsory to photocopy this page, carefully fill in and attach to the order.

➔➔ **1** DETTAGLI ORDINE / ORDER DETAILS

ordinante - buyer _____ cliente - client _____

ordine - order n: _____ data - date: _____ ref.: _____

annotazioni - notes _____

➔➔ **2** SCELTA ARTICOLO / ITEM CHOICE

E' importante consultare prima la scheda tecnica relativa
It's important to consult before the technical detail

art. **F65082**
mensola / shelf da / from 230 a / to 250 cm

➔➔ **3** SCELTA MATERIALE / MATERIAL SELECTION

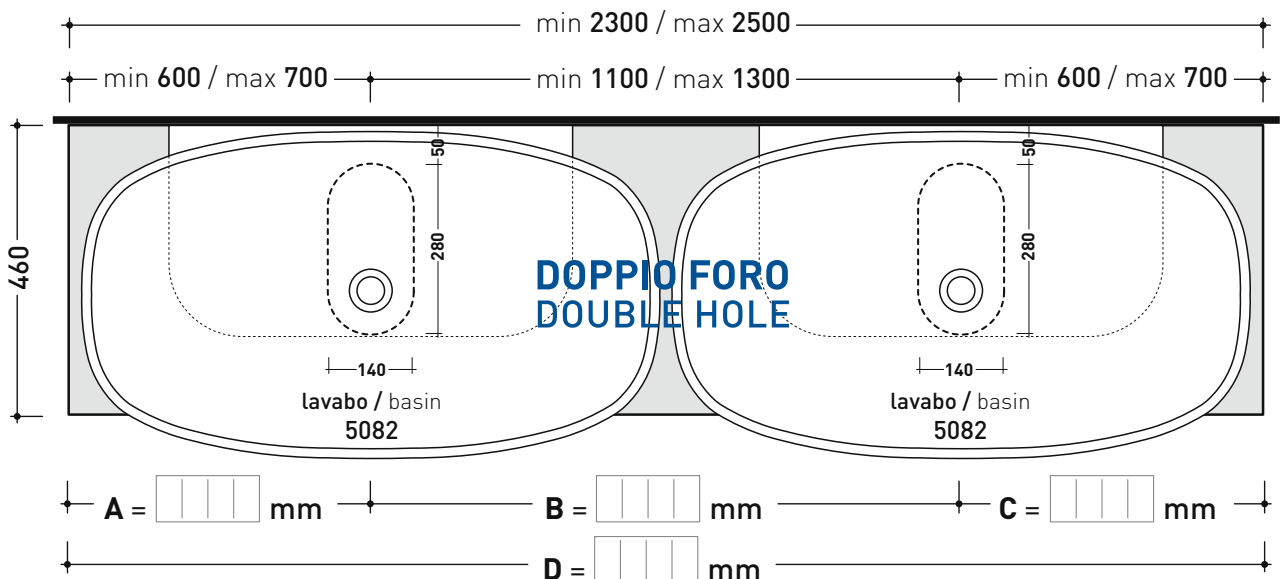
PIETRALUCE lucida / glossy

bianco - white sabbia - sand
 grigio - grey nero - black
 beige - beige rosso cuoio - red
 blu ultram. - marine blue

PIETRALUCE opaco / mat

argilla - argilla carbone - carbone
 latte - milky white
 cenere - cenere

➔➔ **4** SCELTA MISURE / MEASURES



- A = misura interasse lavabo da sinistra / left distance of basin.
- B = misura interasse lavabi / distance between basins.
- C = misura interasse lavabo da destra / right distance of basin.

- D = misura totale della mensola / total length of the shelf.
- verificare sempre che / verify that: **A + B + C = D.**

F65083 per Nuda 60 (5083)

Mensola da cm 80 a 250 x 46 x h 10 per lavabo Nuda 60
(staffe di fissaggio incluse)

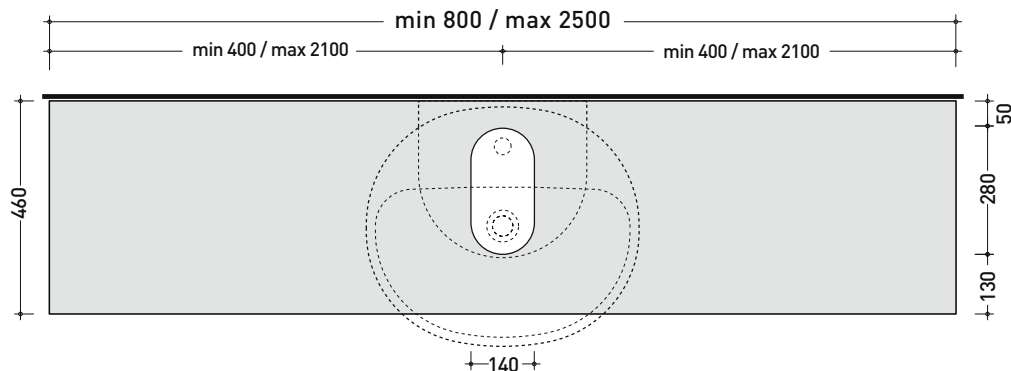
Complementi: Specchi e Lampade MAKE-UP
Specchi APP
Specchi FLAG
Specchio MADRE



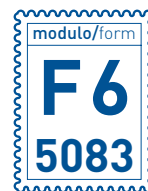
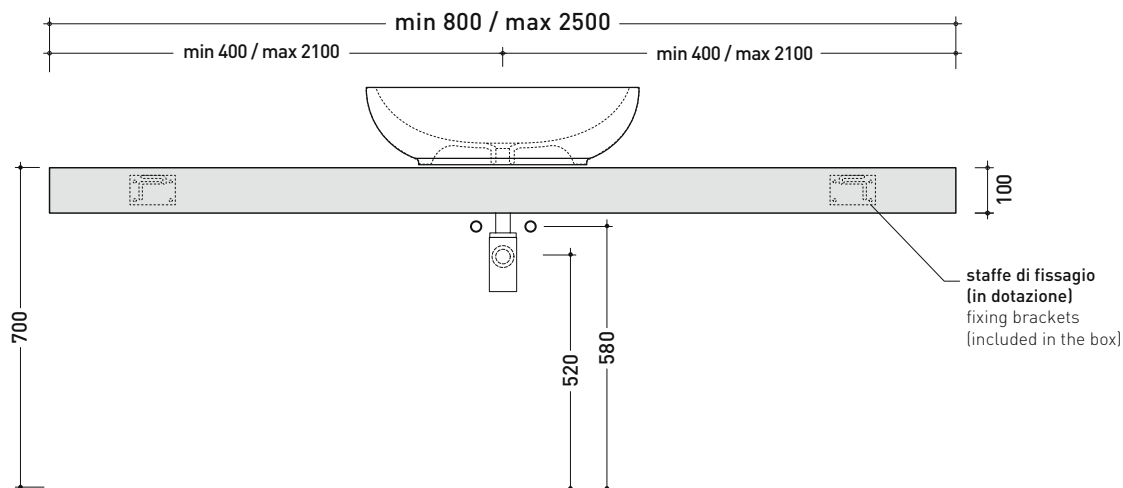
SU QUESTO PRODOTTO FLAMINIA NON PRATICA FORI RUBINETTERIA



vista zenitale / zenital view



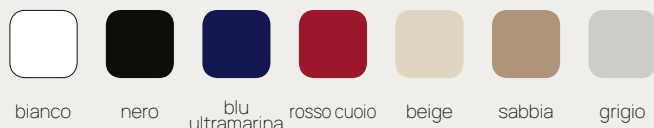
vista frontale / frontal view



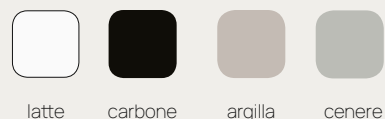
RIFERIMENTO
MODULO ORDINE
OBBLIGATORIO

dimensioni in mm

PIETRALUCE: finiture lucide



finiture opache





MODULO PER LA REALIZZAZIONE DELLE MENSOLE **FORTY6** A MISURA PER ART. **5083**

FORTY6 CUSTOMIZED SHELVES FOR ART. **5083** FORM



E' obbligatorio fotocopiare questa pagina, compilarla con cura e allegarla all'ordine.
It is compulsory to photocopy this page, carefully fill in and attach to the order.

➔➔ 1 DETTAGLI ORDINE / ORDER DETAILS

ordinante - buyer			cliente - client		
ordine - order n:	data - date:	ref.:			
annotazioni - notes					

➔➔ 2 SCELTA ARTICOLO / ITEM CHOICE

E' importante consultare prima la scheda tecnica relativa
It's important to consult before the technical detail

art. **F65083**
mensola / shelf da / from 80 a / to 250 cm

➔➔ 3 SCELTA MATERIALE / MATERIAL SELECTION

PIETRALUCE lucida / glossy

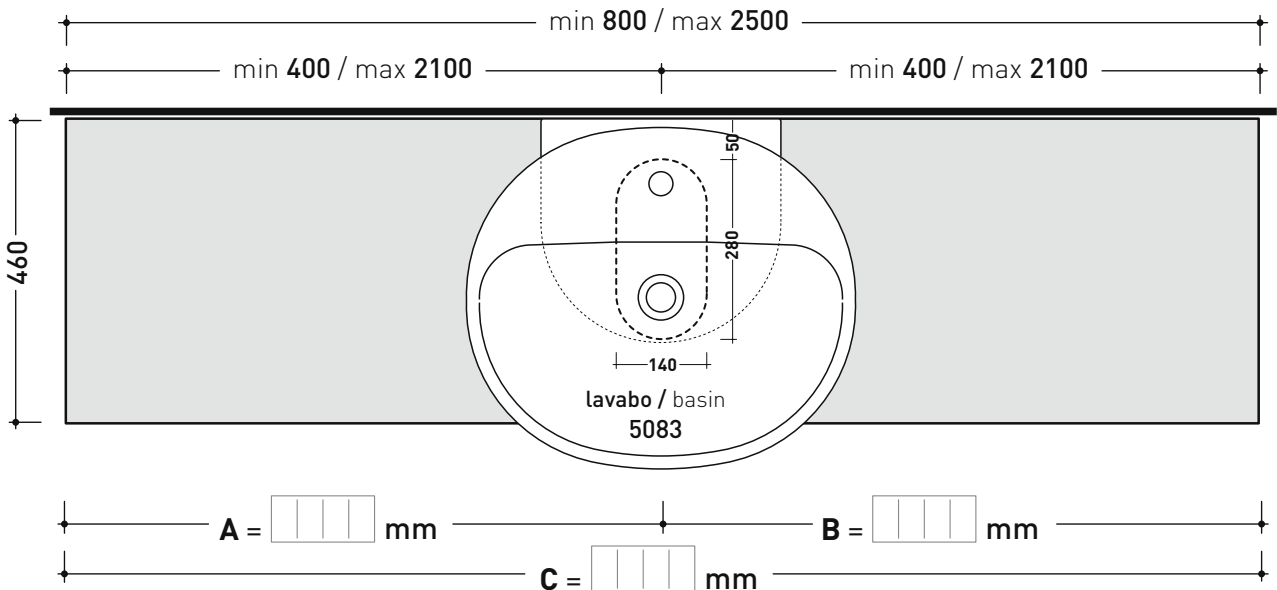
- | | |
|--|--|
| <input type="checkbox"/> bianco - white | <input type="checkbox"/> sabbia - sand |
| <input type="checkbox"/> grigio - grey | <input type="checkbox"/> nero - black |
| <input type="checkbox"/> beige - beige | <input type="checkbox"/> rosso cuoio - red |
| <input type="checkbox"/> blu ultram. - marine blue | |

PIETRALUCE opaco / mat

- | | |
|--|--|
| <input type="checkbox"/> argilla - argilla | <input type="checkbox"/> carbone - carbone |
| <input type="checkbox"/> latte - milky white | |
| <input type="checkbox"/> cenere - cenere | |

➔➔ 4 SCELTA MISURE / MEASURES

➔ **FLAMINIA.**




• A = misura interasse lavabo da sinistra / left distance of basin. • C = misura totale della mensola / total length of the shelf.
• B = misura interasse lavabo da destra / right distance of basin. • verificare sempre che / verify that: **A + B = C.**



MODULO PER LA REALIZZAZIONE DELLE MENSOLE **FORTY6** A MISURA PER DOPPIO ART.

5083

 **E' obbligatorio fotocopiare questa pagina, compilarla con cura e allegarla all'ordine.**
It is compulsory to photocopy this page, carefully fill in and attach to the order.

➔➔ **1** DETTAGLI ORDINE / ORDER DETAILS

ordinante - buyer		cliente - client	
ordine - order n:	data - date:	ref.:	
annotazioni - notes			

➔➔ **2** SCELTA ARTICOLO / ITEM CHOICE

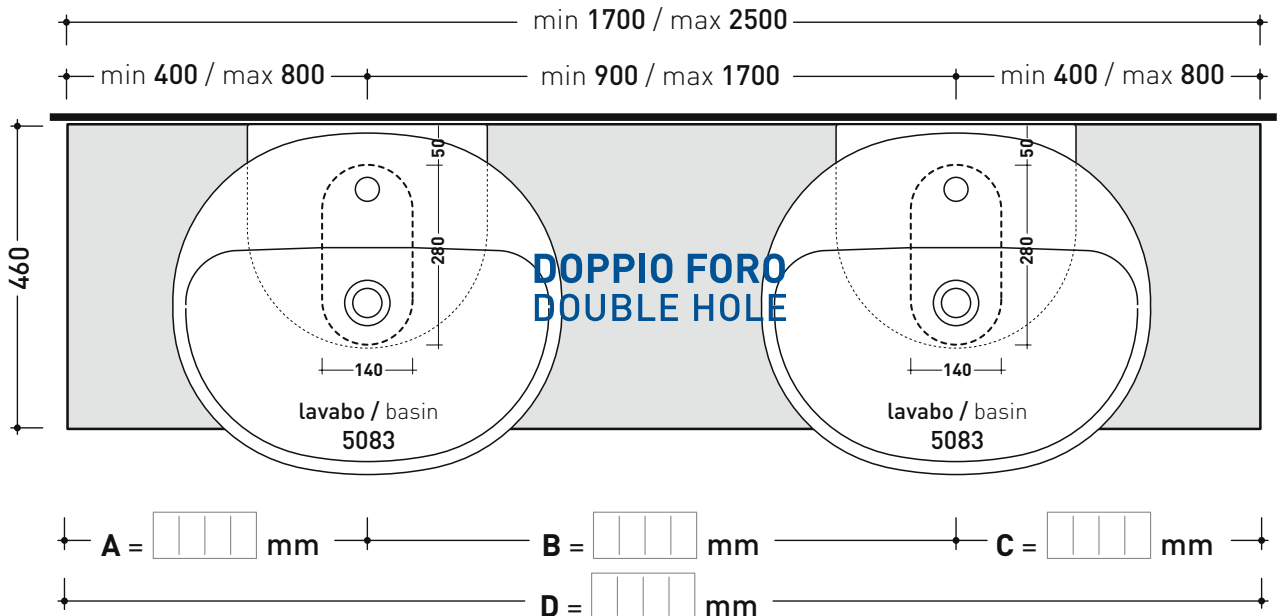
E' importante consultare prima la scheda tecnica relativa
It's important to consult before the technical detail

art. **F65083**
mensola / shelf da / from 170 a / to 250 cm

➔➔ **3** SCELTA MATERIALE / MATERIAL SELECTION

PIETRALUCE lucida / glossy		PIETRALUCE opaco / mat	
<input type="checkbox"/> bianco - white	<input type="checkbox"/> sabbia - sand	<input type="checkbox"/> argilla - argilla	<input type="checkbox"/> gr. lava - lava grey
<input type="checkbox"/> grigio - grey	<input type="checkbox"/> nero - black	<input type="checkbox"/> latte - milky white	<input type="checkbox"/> carbone - carbone
<input type="checkbox"/> beige - beige	<input type="checkbox"/> rosso cuoio - red	<input type="checkbox"/> cenere - cenere	
<input type="checkbox"/> blu ultram. - marine blue			

➔➔ **4** SCELTA MISURE / MEASURES



- A = misura interasse lavabo da sinistra / left distance of basin.
- B = misura interasse lavabi / distance between basins.
- C = misura interasse lavabo da destra / right distance of basin.

- D = misura totale della mensola / total length of the shelf.
- verificare sempre che / verify that: **A + B + C = D.**

design FLAMINIA DESIGN TEAM

2010

F6BL per Boll 56 (BL56L)

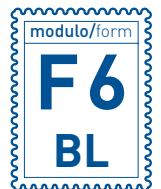
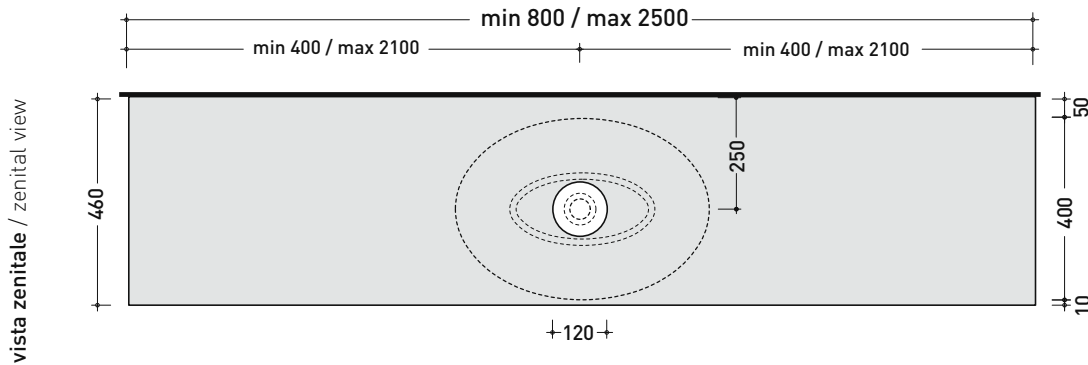
Mensola da cm 80 a 250 x 46 x h 10 per lavabo Boll 56
(staffe di fissaggio incluse)

Complementi: Specchi e Lampade MAKE-UP
Specchi APP
Specchi FLAG
Specchio MADRE

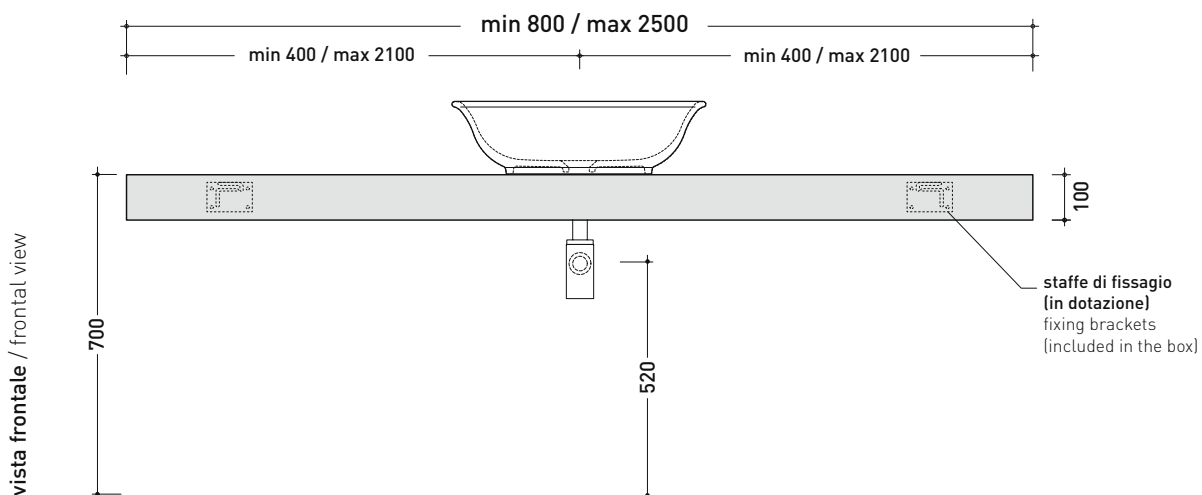


SU QUESTO PRODOTTO FLAMINIA NON PRATICA FORI RUBINETTERIA

CE



RIFERIMENTO
MODULO ORDINE
OBBLIGATORIO



dimensioni in mm

PIETRALUCE: finiture lucide



bianco nero blu ultramarina rosso cuoio beige sabbia grigio

finiture opache



latte carbone argilla cenere

F6BL per Boll 42 (BL42L)

Mensola da cm 80 a 250 x 46 x h 10 per lavabo Boll 42
(staffe di fissaggio incluse)

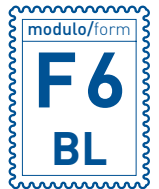
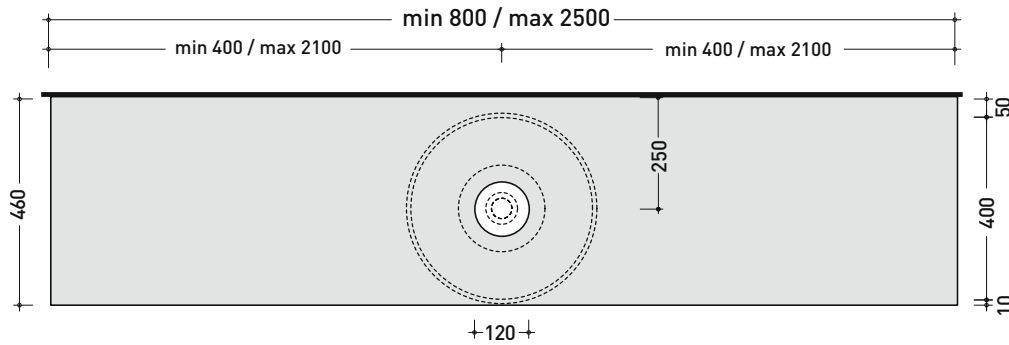
Complementi: Specchi e Lampade MAKE-UP
Specchi APP
Specchi FLAG
Specchio MADRE



SU QUESTO PRODOTTO FLAMINIA NON PRATICA FORI RUBINETTERIA

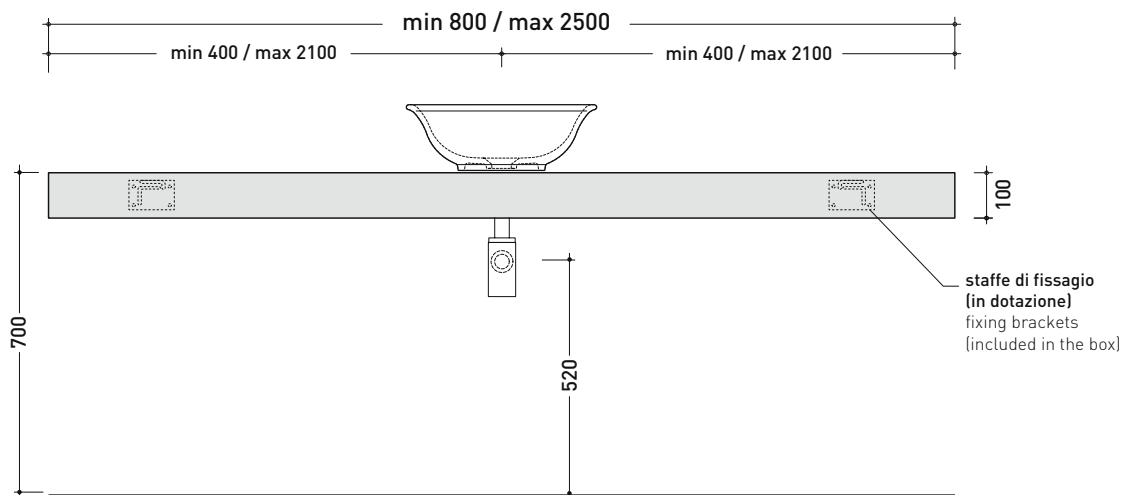


vista zenitale / zenital view



RIFERIMENTO
MODULO ORDINE
OBBLIGATORIO

vista frontale / frontal view



dimensioni in mm

PIETRALUCE: finiture lucide



bianco nero blu ultramarina rosso cuoio beige sabbia grigio

finiture opache



latte carbone argilla cenere

F6BL per App 62 (AP62A)

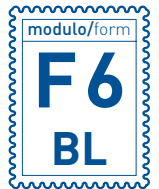
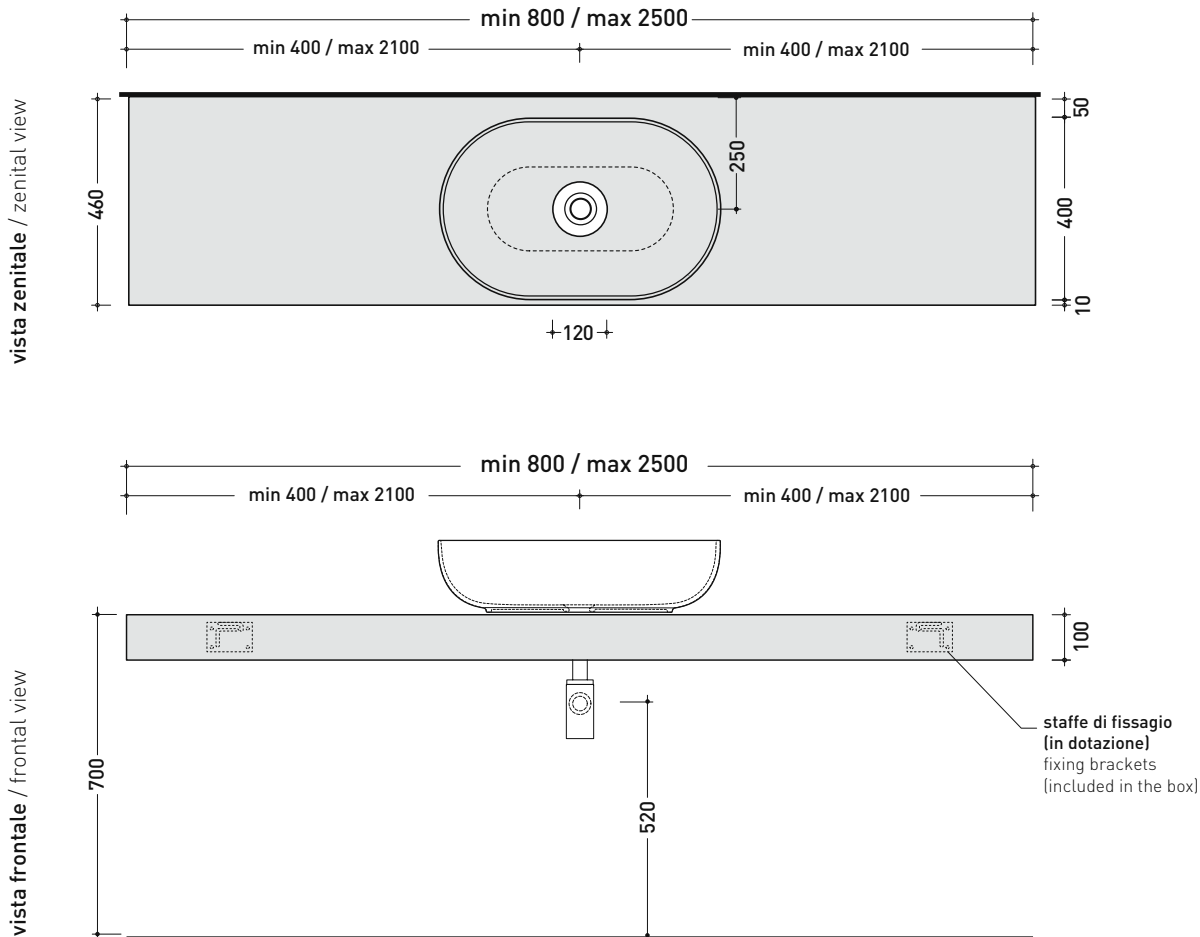
Mensola da cm 80 a 250 x 46 x h 10 per lavabo App 62
(staffe di fissaggio incluse)

Complementi: Specchi e Lampade MAKE-UP
Specchi APP
Specchi FLAG
Specchio MADRE



SU QUESTO PRODOTTO FLAMINIA NON PRATICA FORI RUBINETTERIA

CE



RIFERIMENTO
MODULO ORDINE
OBBLIGATORIO

dimensioni in mm

PIETRALUCE: finiture lucide



bianco nero blu ultramarina rosso cuoio beige sabbia grigio

finiture opache



latte carbone argilla cenere

F6BL per App 40 (AP40A)

Mensola da cm 80 a 250 x 46 x h 10 per lavabo App 40
(staffe di fissaggio incluse)

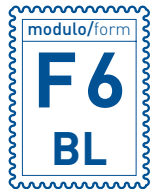
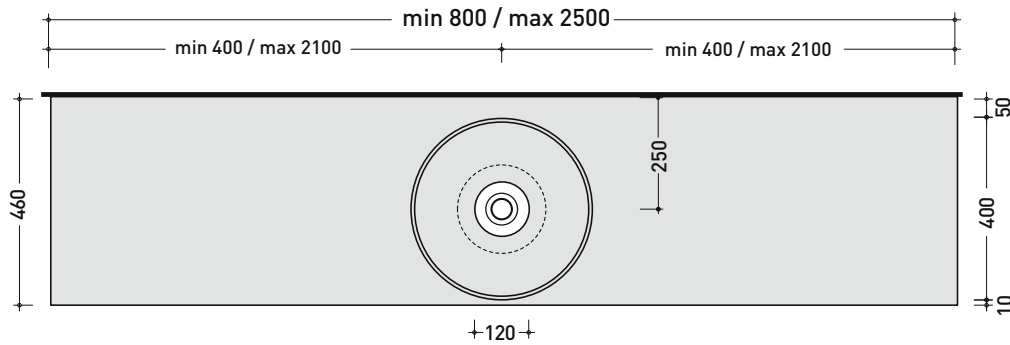
Complementi: Specchi e Lampade MAKE-UP
Specchi APP
Specchi FLAG
Specchio MADRE



SU QUESTO PRODOTTO FLAMINIA NON PRATICA FORI RUBINETTERIA

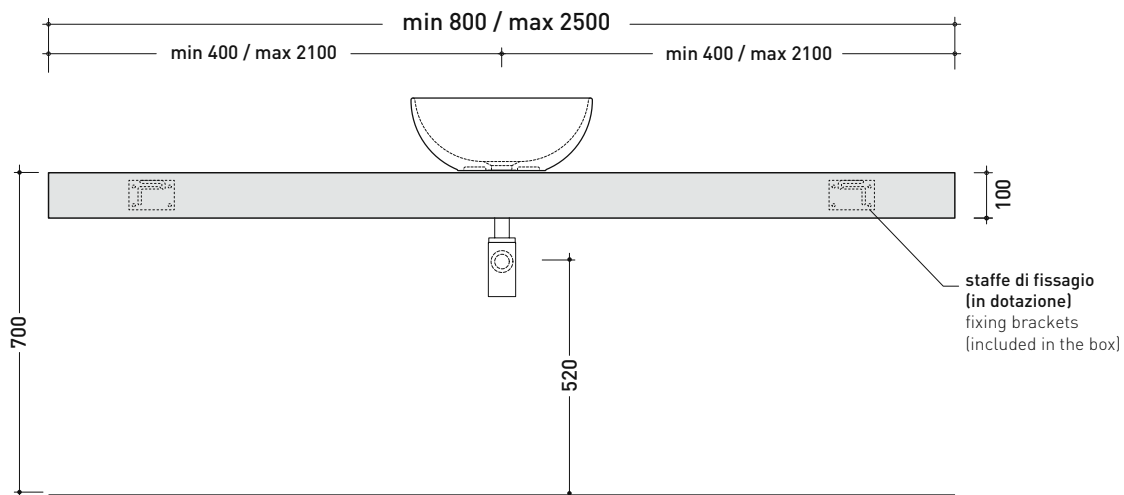


vista zenitale / zenital view



RIFERIMENTO
MODULO ORDINE
OBBLIGATORIO

vista frontale / frontal view



staffe di fissaggio
(in dotazione)
fixing brackets
(included in the box)

dimensioni in mm

PIETRALUCE: finiture lucide

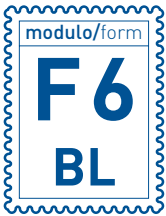


bianco nero blu ultramarina rosso cuoio beige sabbia grigio

finiture opache



latte carbone argilla cenere



MODULO PER LA REALIZZAZIONE DELLE MENSOLE **FORTY6** A MISURA PER ART. **BL42L/BL56L/AP62A/AP40A**

FORTY6 CUSTOMIZED SHELVES FOR ART. **BL42L/BL56L/AP62A/AP40A** FORM



E' obbligatorio fotocopiare questa pagina, compilarla con cura e allegarla all'ordine.
It is compulsory to photocopy this page, carefully fill in and attach to the order.

➔➔ **1**

DETTAGLI ORDINE / ORDER DETAILS

ordinante - buyer	cliente - client
ordine - order n:	data - date:
ref.:	
annotazioni - notes	

➔➔ **2**

SCELTA ARTICOLO / ITEM CHOICE

E' importante consultare prima la scheda tecnica relativa
It's important to consult before the technical detail

art. **F6BL**
mensola / shelf da / from **80 a / to 250 cm**

➔➔ **3**

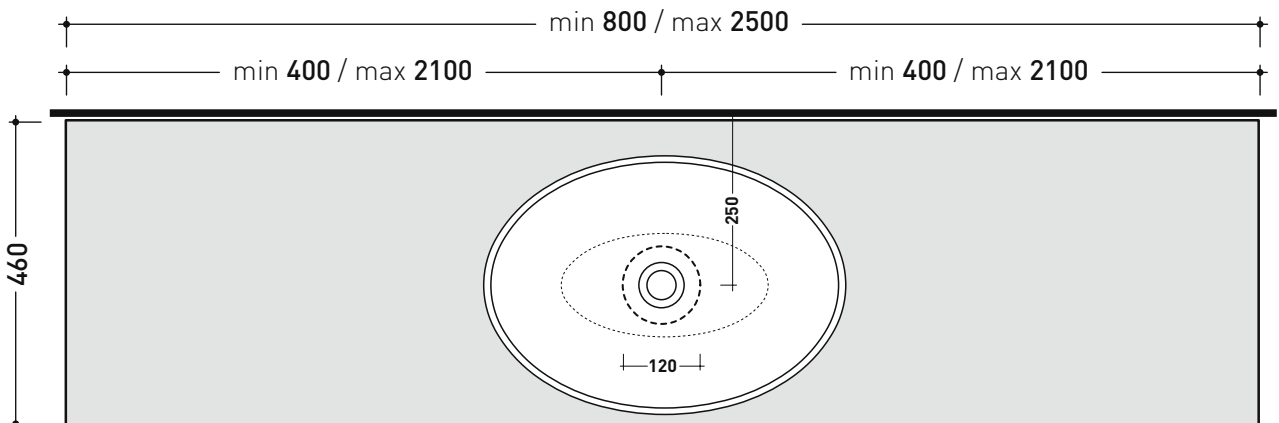
SCELTA MATERIALE / MATERIAL SELECTION

PIETRALUCE lucida / glossy		PIETRALUCE opaco / mat	
<input type="checkbox"/> bianco - white	<input type="checkbox"/> sabbia - sand	<input type="checkbox"/> argilla - argilla	<input type="checkbox"/> carbone - carbone
<input type="checkbox"/> grigio - grey	<input type="checkbox"/> nero - black	<input type="checkbox"/> latte - milky white	
<input type="checkbox"/> beige - beige	<input type="checkbox"/> rosso cuoio - red	<input type="checkbox"/> cenere - cenere	
<input type="checkbox"/> blu ultram. - marine blue			

➔➔ **4**

SCELTA MISURE / MEASURES

➔ FLAMINIA



lavabo / basin
BL42L - BL56L - AP62A - AP40A

A = <input style="width: 50px;" type="text"/> mm	B = <input style="width: 50px;" type="text"/> mm
C = <input style="width: 100px;" type="text"/> mm	

• **A** = misura interasse lavabo da sinistra / left distance of basin. • **C** = misura totale della mensola / total length of the shelf.
• **B** = misura interasse lavabo da destra / right distance of basin. • verificare sempre che / verify that: **A + B = C**.



MODULO PER LA REALIZZAZIONE DELLE MENSOLE **FORTY6** A MISURA PER DOPPIO ART. **BL42L/BL56L/AP62A/AP40A**

FORTY6 CUSTOMIZED SHELVES FOR DOUBLE ART. **BL42L/BL56L/AP62A/AP40A** FORM



E' obbligatorio fotocopiare questa pagina, compilarla con cura e allegarla all'ordine.
It is compulsory to photocopy this page, carefully fill in and attach to the order.

➔➔ **1** DETTAGLI ORDINE / ORDER DETAILS

ordinante - buyer		cliente - client	
ordine - order n:	data - date:	ref.:	
annotazioni - notes			

➔➔ **2** SCELTA ARTICOLO / ITEM CHOICE

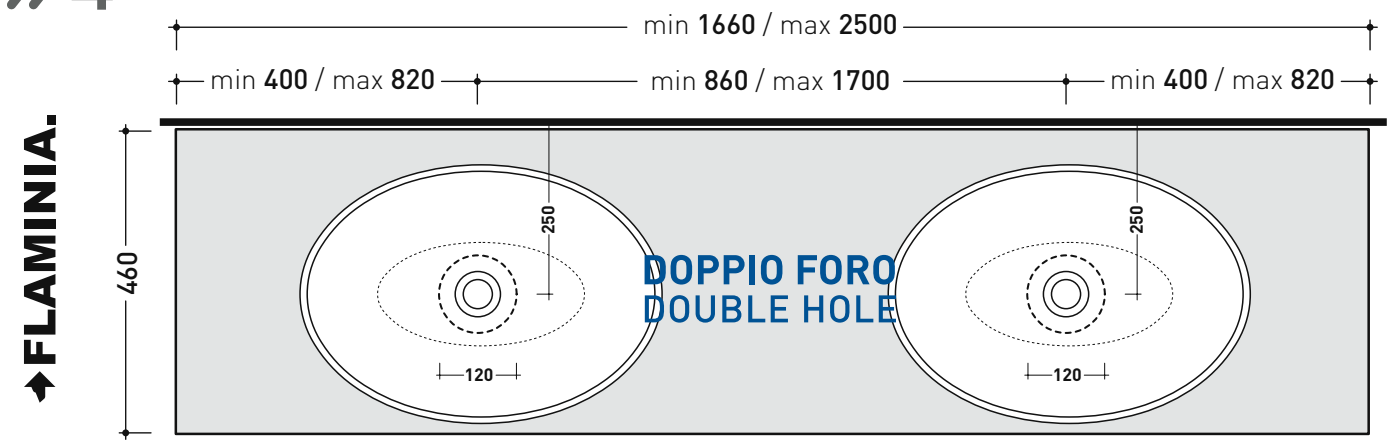
E' importante consultare prima la scheda tecnica relativa
It's important to consult before the technical detail

art. **F6BL**
mensola / shelf da / from 166 a / to 250 cm

➔➔ **3** SCELTA MATERIALE / MATERIAL SELECTION

PIETRALUCE lucida / glossy		PIETRALUCE opaco / mat	
<input type="checkbox"/> bianco - white	<input type="checkbox"/> sabbia - sand	<input type="checkbox"/> argilla - argilla	<input type="checkbox"/> carbone - carbone
<input type="checkbox"/> grigio - grey	<input type="checkbox"/> nero - black	<input type="checkbox"/> latte - milky white	
<input type="checkbox"/> beige - beige	<input type="checkbox"/> rosso cuoio - red	<input type="checkbox"/> cenere - cenere	
<input type="checkbox"/> blu ultram. - marine blue			

➔➔ **4** SCELTA MISURE / MEASURES



➔ **FLAMINIA.**

lavabo / basin BL42L - BL56L - AP62A - AP40A		lavabo / basin BL42L - BL56L - AP62A - AP40A	
A = <input type="text"/> mm	B = <input type="text"/> mm	C = <input type="text"/> mm	
D = <input type="text"/> mm			

- A = misura interasse lavabo da sinistra / left distance of basin.
- B = misura interasse lavabi / distance between basins.
- C = misura interasse lavabo da destra / right distance of basin.
- D = misura totale della mensola / total length of the shelf.
- verificare sempre che / verify that: **A + B + C = D.**

design FLAMINIA DESIGN TEAM

2010

F6RL44 per Roll 44 (RL44L)

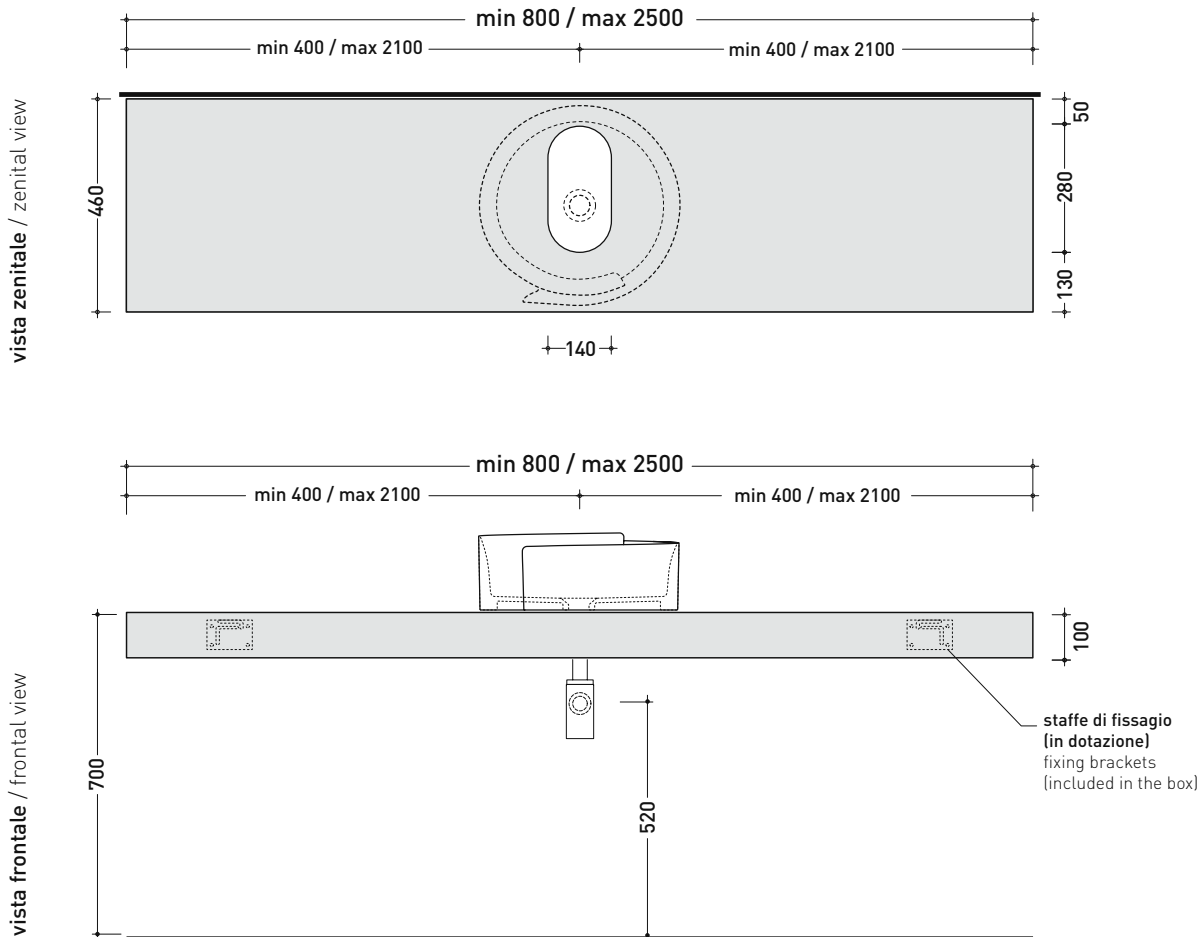
Mensola da cm 80 a 250 x46 x h 10 per lavabo Roll 44
(staffe di fissaggio incluse)

Complementi: Specchi e Lampade MAKE-UP
Specchi APP
Specchi FLAG
Specchio MADRE



SU QUESTO PRODOTTO FLAMINIA NON PRATICA FORI RUBINETTERIA

CE



RIFERIMENTO
MODULO ORDINE
OBBLIGATORIO

dimensioni in mm

PIETRALUCE: finiture lucide



bianco nero blu ultramarina rosso cuoio beige sabbia grigio

finiture opache



latte carbone argilla cenere

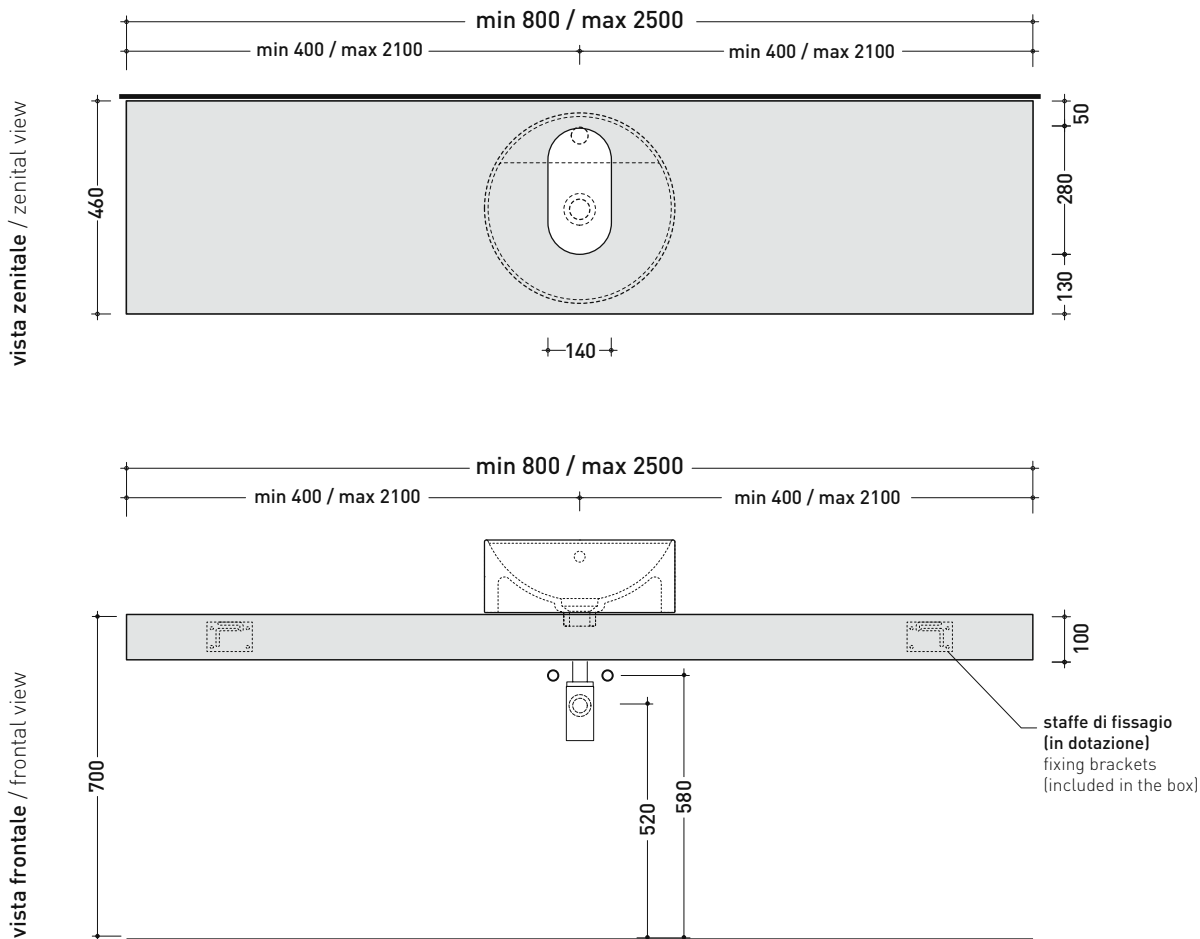
F6RL44 per TwinSet Slim p. rubin. (TW42A)

Mensola da cm 80 a 250 x46 x h 10 per lavabo TwinSet Slim con piano rubinetteria (staffe di fissaggio incluse)

Complementi: Specchi e Lampade MAKE-UP
Specchi APP
Specchi FLAG
Specchio MADRE



SU QUESTO PRODOTTO FLAMINIA NON PRATICA FORI RUBINETTERIA



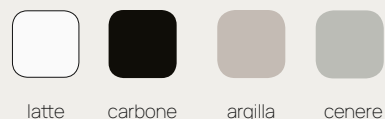
RIFERIMENTO
MODULO ORDINE
OBBLIGATORIO

dimensioni in mm

PIETRALUCE: finiture lucide



finiture opache



F6RL44 per TwinSet Slim (TW42C)

Mensola da cm 80 a 250 x 46 x h 10 per lavabo TwinSet Slim
(staffe di fissaggio incluse)

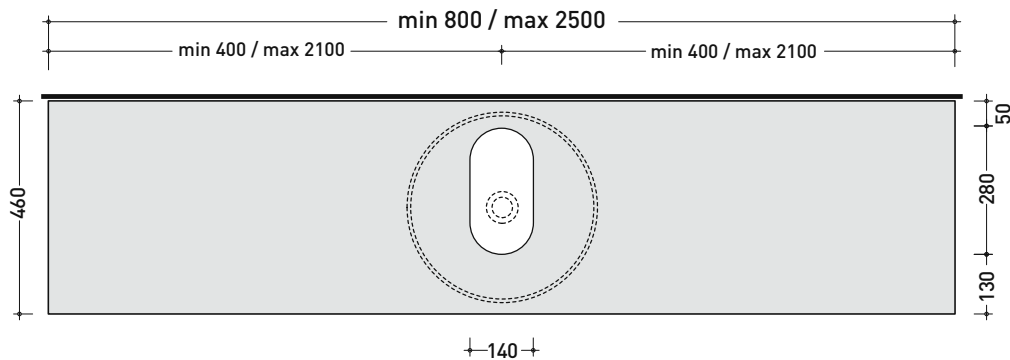
Complementi: Specchi e Lampade MAKE-UP
Specchi APP
Specchi FLAG
Specchio MADRE



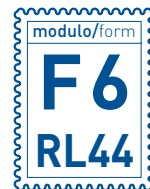
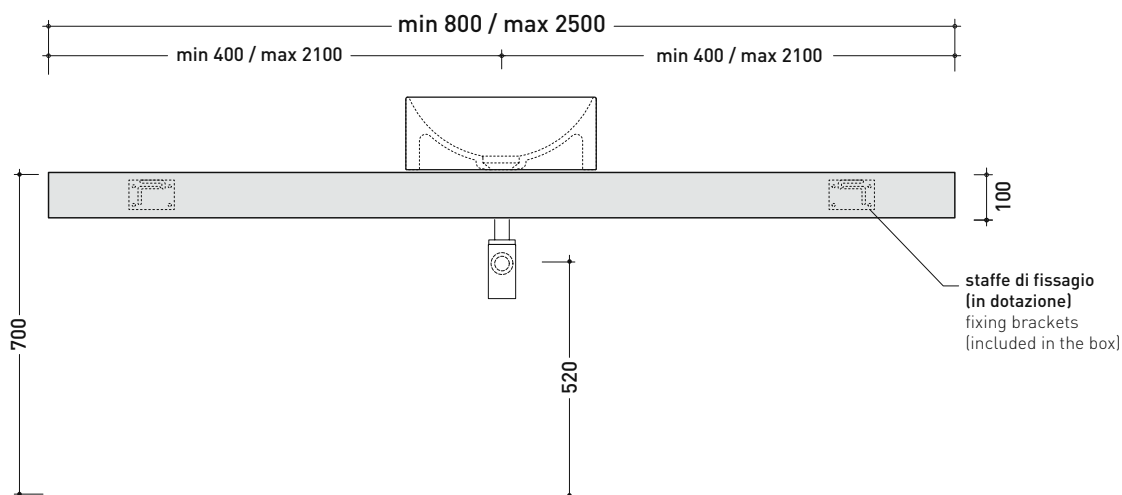
SU QUESTO PRODOTTO FLAMINIA NON PRATICA FORI RUBINETTERIA



vista zenitale / zenital view



vista frontale / frontal view



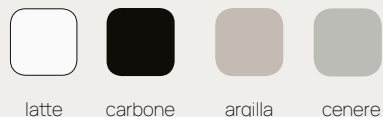
RIFERIMENTO
MODULO ORDINE
OBBLIGATORIO

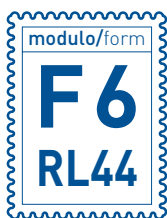
dimensioni in mm

PIETRALUCE: finiture lucide



finiture opache





MODULO PER LA REALIZZAZIONE DELLE MENSOLE **FORTY6** A MISURA PER ART. **RL44L/TW42A/TW42C**

FORTY6 CUSTOMIZED SHELVES FOR ART. **RL44L/TW42A/TW42C** FORM



E' obbligatorio fotocopiare questa pagina, compilarla con cura e allegarla all'ordine.
It is compulsory to photocopy this page, carefully fill in and attach to the order.

➔➔ **1** DETTAGLI ORDINE / ORDER DETAILS

ordinante - buyer	cliente - client
ordine - order n:	data - date:
ref.:	
annotazioni - notes	

➔➔ **2** SCELTA ARTICOLO / ITEM CHOICE

E' importante consultare prima la scheda tecnica relativa
It's important to consult before the technical detail

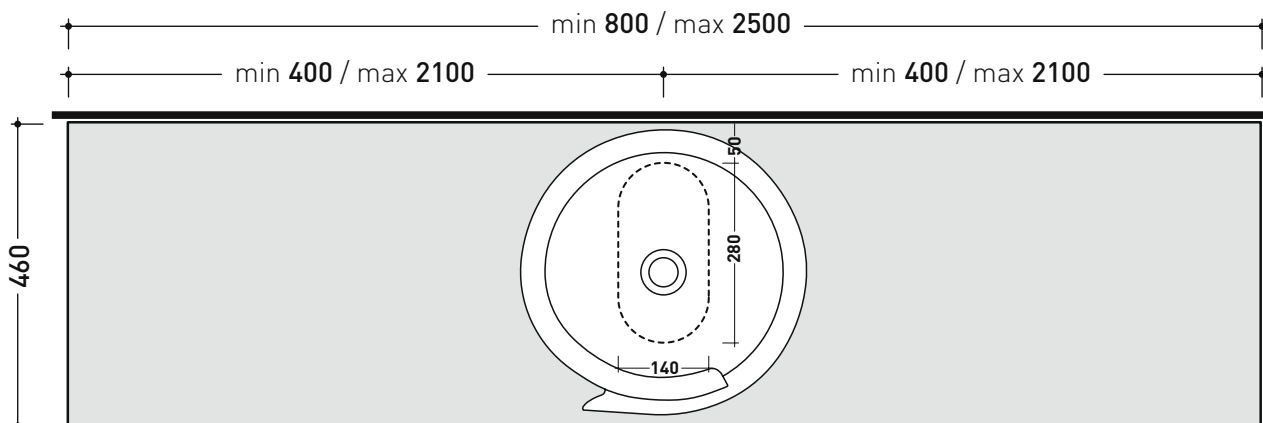
art. **F6RL44**
mensola / shelf da / from 80 a / to 250 cm

➔➔ **3** SCELTA MATERIALE / MATERIAL SELECTION

PIETRALUCE lucida / glossy		PIETRALUCE opaco / mat	
<input type="checkbox"/> bianco - white	<input type="checkbox"/> sabbia - sand	<input type="checkbox"/> argilla - argilla	<input type="checkbox"/> carbone - carbone
<input type="checkbox"/> grigio - grey	<input type="checkbox"/> nero - black	<input type="checkbox"/> latte - milky white	
<input type="checkbox"/> beige - beige	<input type="checkbox"/> rosso cuoio - red	<input type="checkbox"/> cenere - cenere	
<input type="checkbox"/> blu ultram. - marine blue			

➔➔ **4** SCELTA MISURE / MEASURES

➔ FLAMINIA



lavabo / basin
RL44L - TW42A - TW42C

A = <input style="width: 40px;" type="text"/> mm	B = <input style="width: 40px;" type="text"/> mm
C = <input style="width: 60px;" type="text"/> mm	

• **A** = misura interasse lavabo da sinistra / left distance of basin. • **C** = misura totale della mensola / total length of the shelf.
• **B** = misura interasse lavabo da destra / right distance of basin. • verificare sempre che / verify that: **A + B = C**.



MODULO PER LA REALIZZAZIONE DELLE MENSOLE **FORTY6** A MISURA PER DOPPIO ART. **RL44L/TW42A/TW42C**

FORTY6 CUSTOMIZED SHELVES FOR DOUBLE ART. **RL44L/TW42A/TW42C** FORM



E' obbligatorio fotocopiare questa pagina, compilarla con cura e allegarla all'ordine.
It is compulsory to photocopy this page, carefully fill in and attach to the order.

➔➔ **1**

DETTAGLI ORDINE / ORDER DETAILS

ordinante - buyer		cliente - client	
ordine - order n:	data - date:	ref.:	
annotazioni - notes			

➔➔ **2**

SCELTA ARTICOLO / ITEM CHOICE

E' importante consultare prima la scheda tecnica relativa
It's important to consult before the technical detail

art. **F6RL44**
mensola / shelf da / from 138,5 a / to 250 cm

➔➔ **3**

SCELTA MATERIALE / MATERIAL SELECTION

PIETRALUCE lucida / glossy

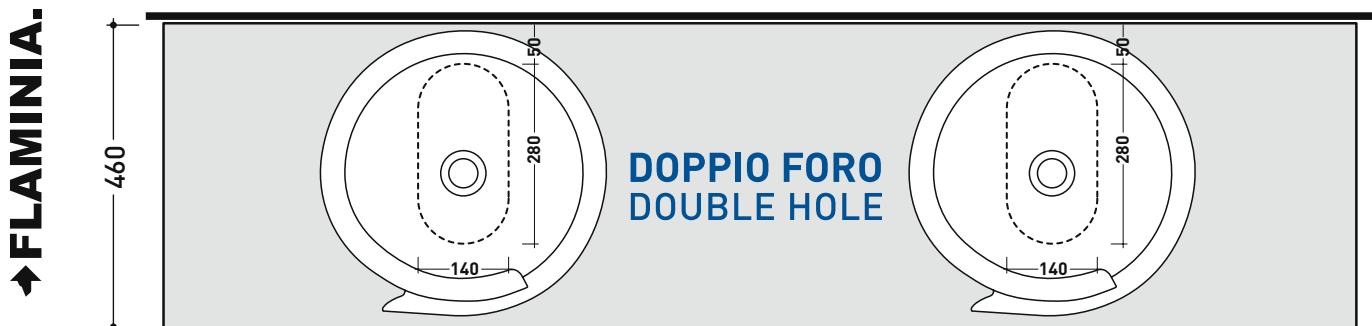
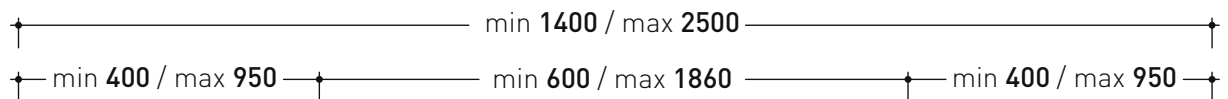
- | | |
|--|--|
| <input type="checkbox"/> bianco - white | <input type="checkbox"/> sabbia - sand |
| <input type="checkbox"/> grigio - grey | <input type="checkbox"/> nero - black |
| <input type="checkbox"/> beige - beige | <input type="checkbox"/> rosso cuoio - red |
| <input type="checkbox"/> blu ultram. - marine blue | |

PIETRALUCE opaco / mat

- | | |
|--|--|
| <input type="checkbox"/> argilla - argilla | <input type="checkbox"/> carbone - carbone |
| <input type="checkbox"/> latte - milky white | |
| <input type="checkbox"/> cenere - cenere | |

➔➔ **4**

SCELTA MISURE / MEASURES



lavabo / basin
RL44L - TW42A - TW42C

lavabo / basin
RL44L - TW42A - TW42C



- A = misura interasse lavabo da sinistra / left distance of basin.
- B = misura interasse lavabi / distance between basins.
- C = misura interasse lavabo da destra / right distance of basin.

- D = misura totale della mensola / total length of the shelf.
- verificare sempre che / verify that: **A + B + C = D.**

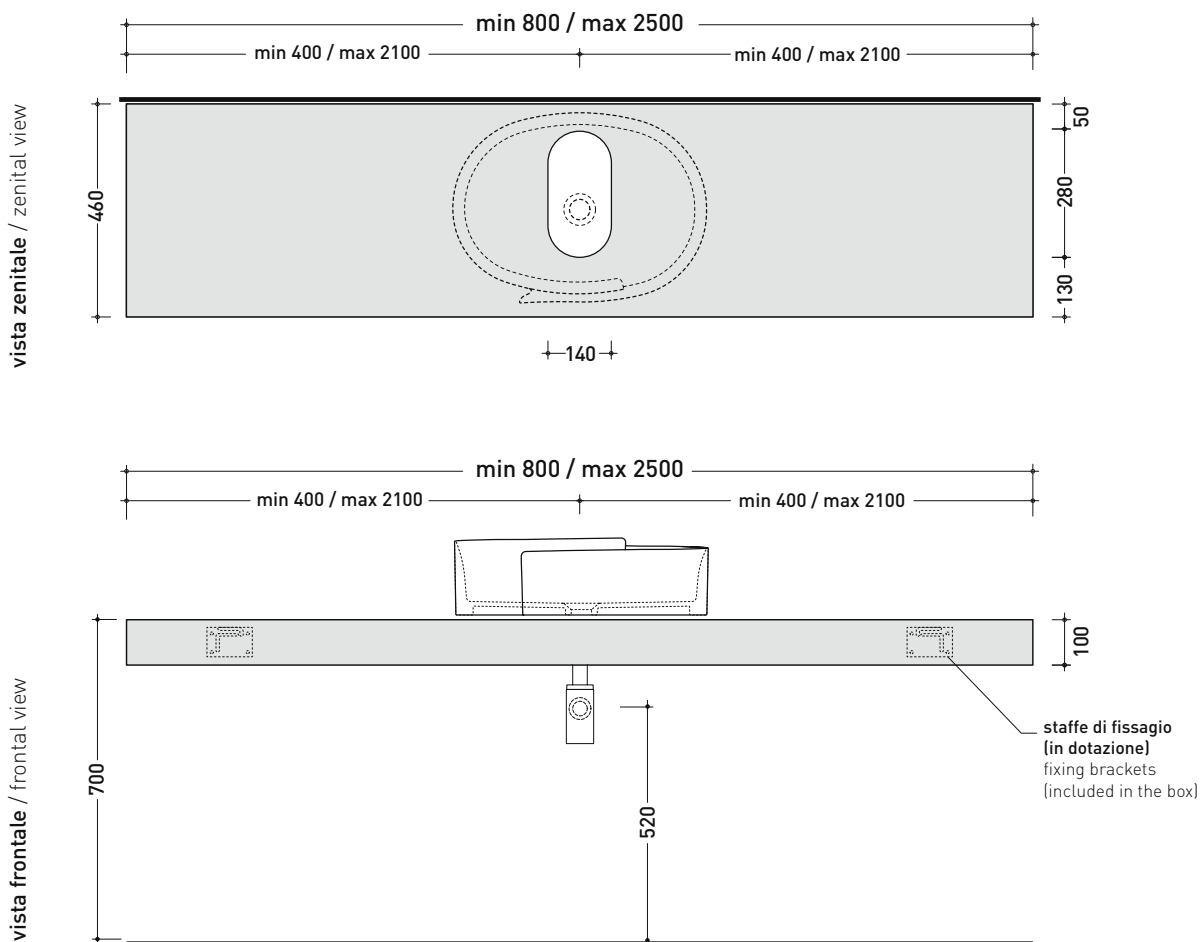
F6RL56 per Roll 56 (RL56L)

Mensola da cm 80 a 250 x 46 x h 10
per lavabo Roll 56 da appoggio (staffe di fissaggio incluse)

Complementi: Specchi e Lampade MAKE-UP
Specchi APP
Specchi FLAG
Specchio MADRE



SU QUESTO PRODOTTO FLAMINIA NON PRATICA FORI RUBINETTERIA



RIFERIMENTO
MODULO ORDINE
OBBLIGATORIO

dimensioni in mm

PIETRALUCE: finiture lucide




finiture opache





MODULO PER LA REALIZZAZIONE DELLE MENSOLE **FORTY6** A MISURA PER ART. **RL56L**
FORTY6 CUSTOMIZED SHELVES FOR ART. **RL56L** FORM

 **E' obbligatorio fotocopiare questa pagina, compilarla con cura e allegarla all'ordine.**
 It is compulsory to photocopy this page, carefully fill in and attach to the order.

➔➔ **1** DETTAGLI ORDINE / ORDER DETAILS

ordinante - buyer _____ cliente - client _____

ordine - order n: _____ data - date: _____ ref.: _____

annotazioni - notes _____

➔➔ **2** SCELTA ARTICOLO / ITEM CHOICE

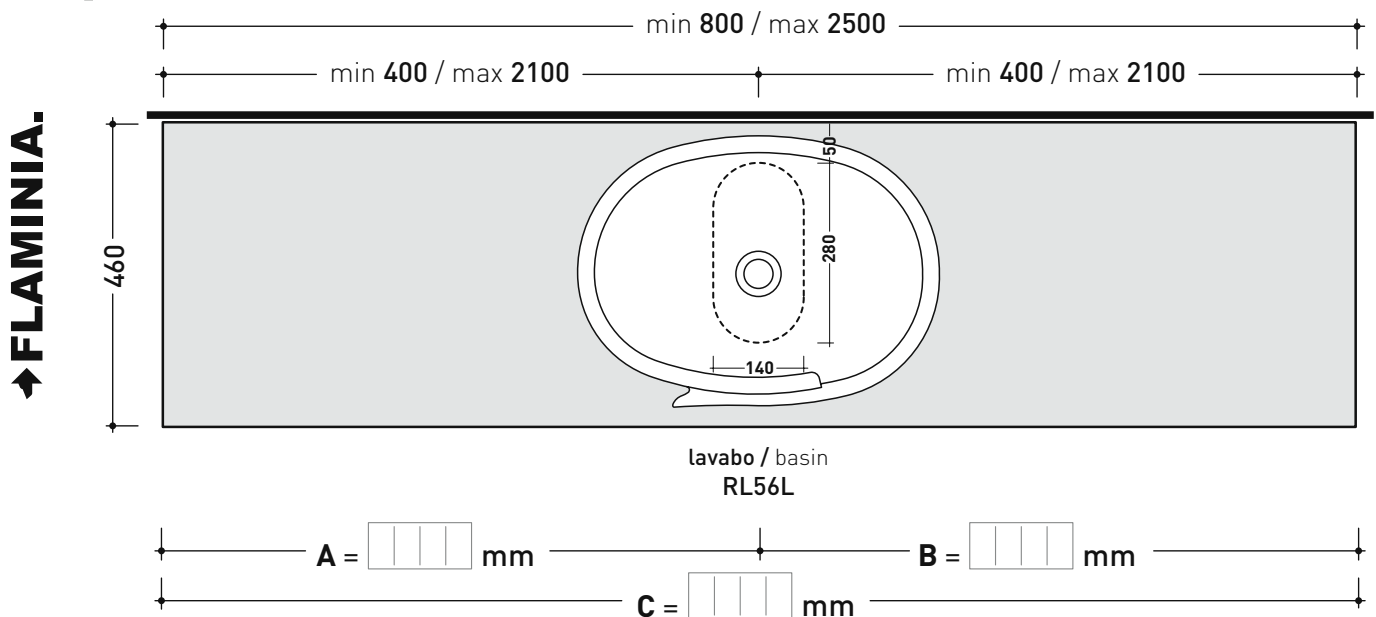
E' importante consultare prima la scheda tecnica relativa
 It's important to consult before the technical detail

art. **F6RL56**
 mensola / shelf da / from 80 a / to 250 cm

➔➔ **3** SCELTA MATERIALE / MATERIAL SELECTION

PIETRALUCE lucida / glossy		PIETRALUCE opaco / mat	
<input type="checkbox"/> bianco - white	<input type="checkbox"/> sabbia - sand	<input type="checkbox"/> argilla - argilla	<input type="checkbox"/> carbone - carbone
<input type="checkbox"/> grigio - grey	<input type="checkbox"/> nero - black	<input type="checkbox"/> latte - milky white	
<input type="checkbox"/> beige - beige	<input type="checkbox"/> rosso cuoio - red	<input type="checkbox"/> cenere - cenere	
<input type="checkbox"/> blu ultram. - marine blue			


➔➔ **4** SCELTA MISURE / MEASURES



• **A** = misura interasse lavabo da sinistra / left distance of basin. • **C** = misura totale della mensola / total length of the shelf.
 • **B** = misura interasse lavabo da destra / right distance of basin. • verificare sempre che / verify that: **A + B = C**.



MODULO PER LA REALIZZAZIONE DELLE MENSOLE **FORTY6** A MISURA PER DOPPIO ART. **RL56L**
FORTY6 CUSTOMIZED SHELVES FOR DOUBLE ART. **RL56L** FORM

 **E' obbligatorio fotocopiare questa pagina, compilarla con cura e allegarla all'ordine.**
 It is compulsory to photocopy this page, carefully fill in and attach to the order.

➔➔ **1** DETTAGLI ORDINE / ORDER DETAILS

ordinante - buyer _____ cliente - client _____

ordine - order n: _____ data - date: _____ ref.: _____

annotazioni - notes _____

➔➔ **2** SCELTA ARTICOLO / ITEM CHOICE

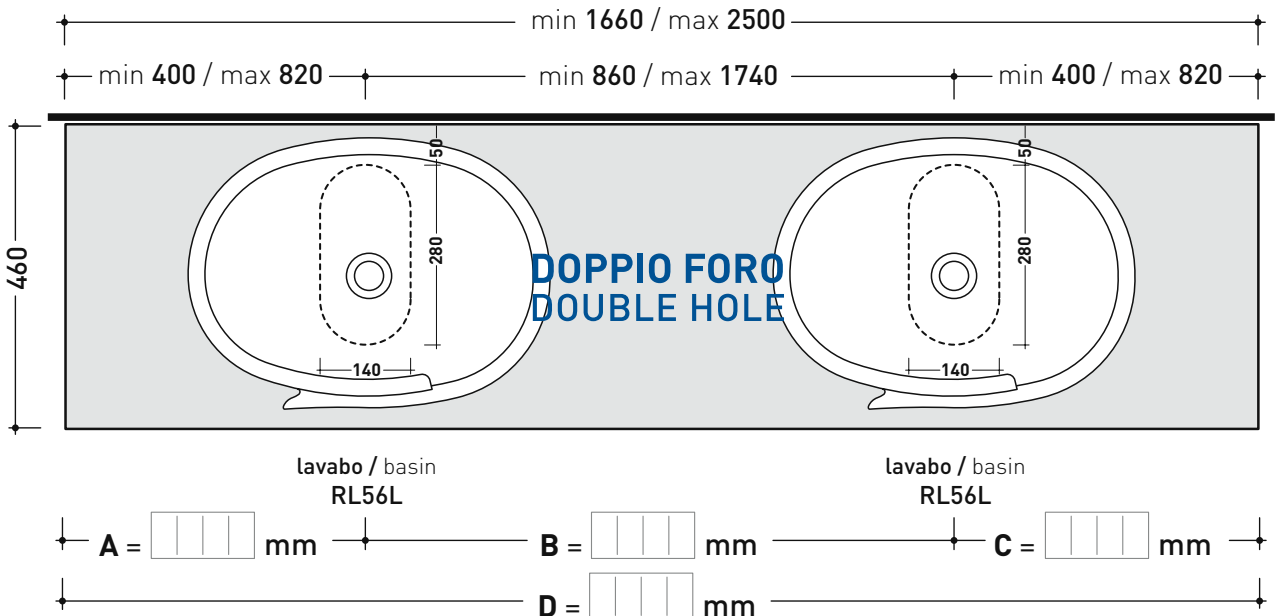
E' importante consultare prima la scheda tecnica relativa
 It's important to consult before the technical detail

art. **F6RL56**
 mensola / shelf da / from 166 a / to 250 cm

➔➔ **3** SCELTA MATERIALE / MATERIAL SELECTION

PIETRALUCE lucida / glossy		PIETRALUCE opaco / mat	
<input type="checkbox"/> bianco - white	<input type="checkbox"/> sabbia - sand	<input type="checkbox"/> argilla - argilla	<input type="checkbox"/> carbone - carbone
<input type="checkbox"/> grigio - grey	<input type="checkbox"/> nero - black	<input type="checkbox"/> latte - milky white	
<input type="checkbox"/> beige - beige	<input type="checkbox"/> rosso cuoio - red	<input type="checkbox"/> cenere - cenere	
<input type="checkbox"/> blu ultram. - marine blue			

➔➔ **4** SCELTA MISURE / MEASURES



- A = misura interasse lavabo da sinistra / left distance of basin.
- B = misura interasse lavabi / distance between basins.
- C = misura interasse lavabo da destra / right distance of basin.
- D = misura totale della mensola / total length of the shelf.
- verificare sempre che / verify that: **A + B + C = D.**

design FLAMINIA DESIGN TEAM

2010

F6RL44S per Roll 44 (RL44S)

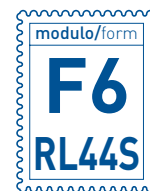
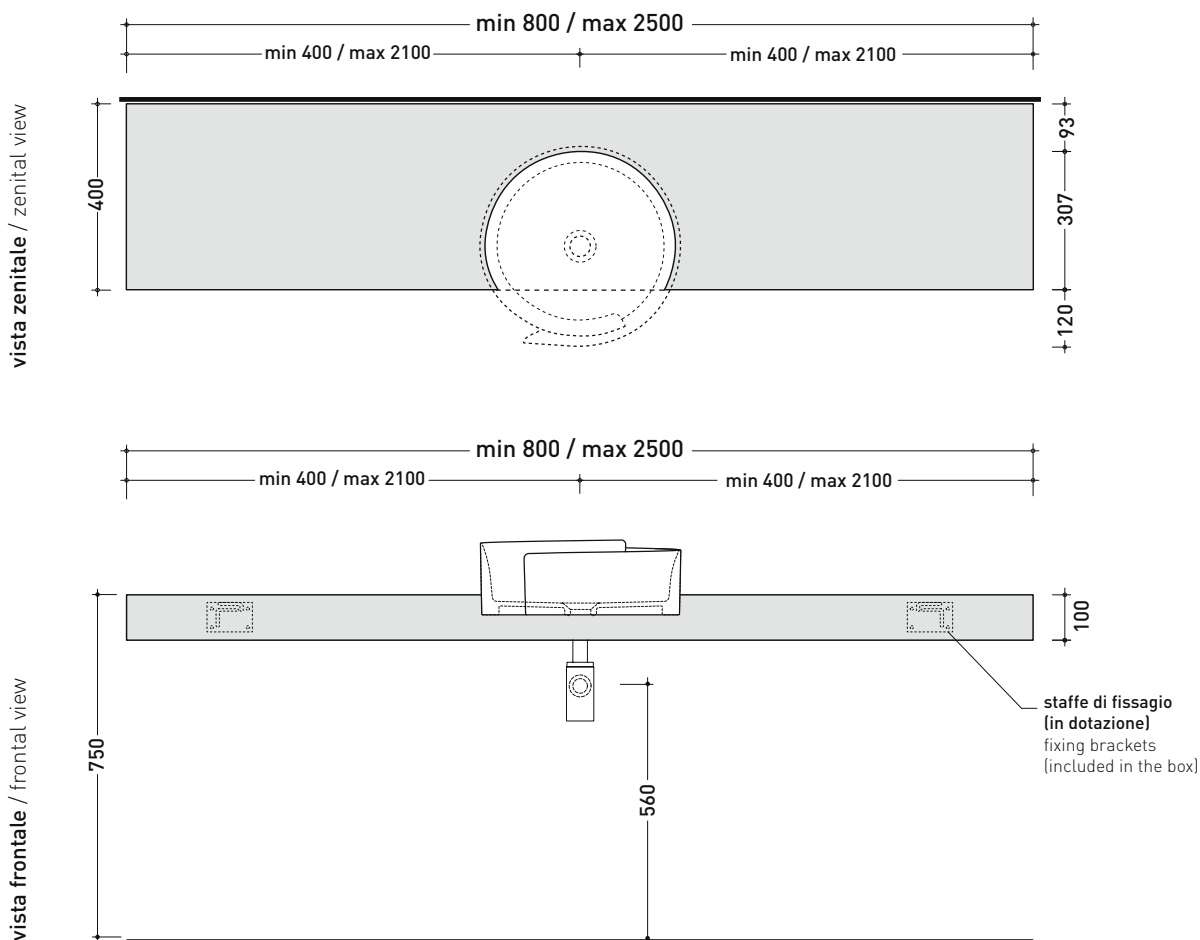
Mensola da cm 80 a 250 x 40 x h 10
per lavabo Roll 44 semincasso (staffe di fissaggio incluse)

Complementi: Specchi e Lampade MAKE-UP
Specchi APP
Specchi FLAG
Specchio MADRE



SU QUESTO PRODOTTO FLAMINIA NON PRATICA FORI RUBINETTERIA

CE



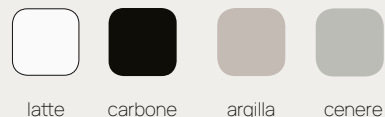
RIFERIMENTO
MODULO ORDINE
OBBLIGATORIO

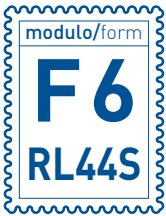
dimensioni in mm

PIETRALUCE: finiture lucide



finiture opache





MODULO PER LA REALIZZAZIONE DELLE MENSOLE **FORTY6** A MISURA PER ART. **RL44S**
FORTY6 CUSTOMIZED SHELVES FOR ART. RL44S FORM

 **E' obbligatorio fotocopiare questa pagina, compilarla con cura e allegarla all'ordine.**
 It is compulsory to photocopy this page, carefully fill in and attach to the order.

➔➔ **1** DETTAGLI ORDINE / ORDER DETAILS

ordinante - buyer		cliente - client	
ordine - order n:	data - date:	ref.:	
annotazioni - notes			

➔➔ **2** SCELTA ARTICOLO / ITEM CHOICE

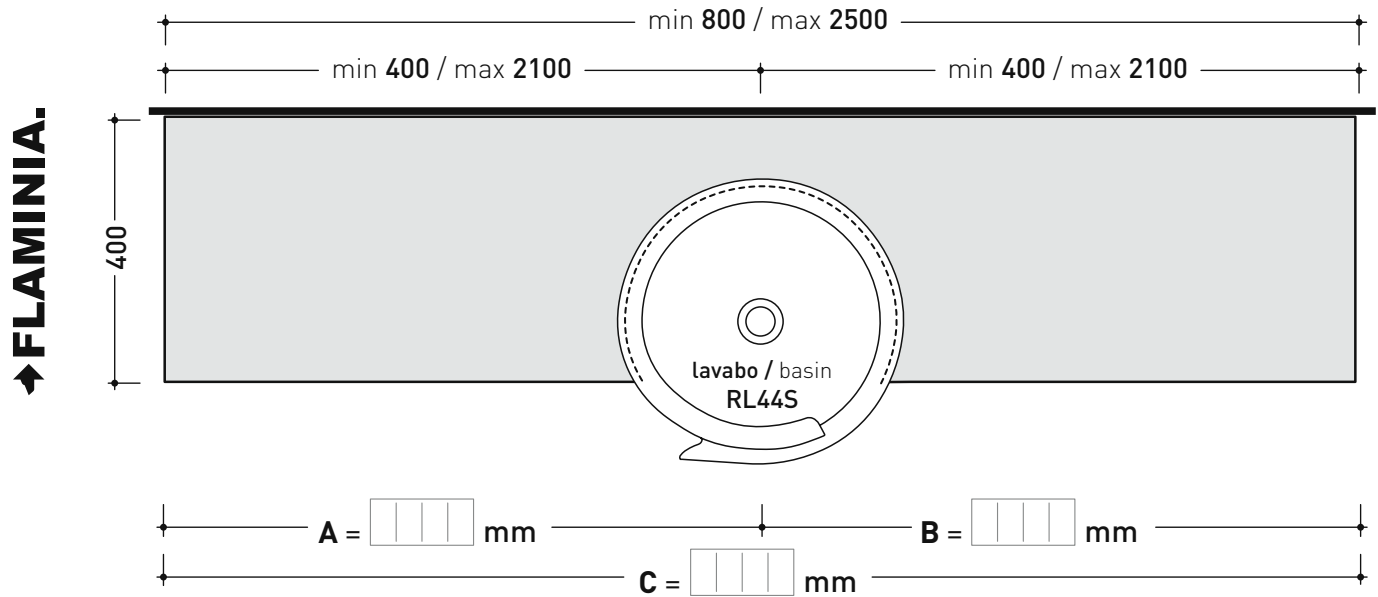
E' importante consultare prima la scheda tecnica relativa
 It's important to consult before the technical detail

art. **F6RL44S**
 mensola / shelf da / from 80 a / to 250 cm

➔➔ **3** SCELTA MATERIALE / MATERIAL SELECTION

PIETRALUCE lucida / glossy		PIETRALUCE opaco / mat	
<input type="checkbox"/> bianco - white	<input type="checkbox"/> sabbia - sand	<input type="checkbox"/> argilla - argilla	<input type="checkbox"/> carbone - carbone
<input type="checkbox"/> grigio - grey	<input type="checkbox"/> nero - black	<input type="checkbox"/> latte - milky white	
<input type="checkbox"/> beige - beige	<input type="checkbox"/> rosso cuoio - red	<input type="checkbox"/> cenere - cenere	
<input type="checkbox"/> blu ultram. - marine blue			


➔➔ **4** SCELTA MISURE / MEASURES



• A = misura interasse lavabo da sinistra / left distance of basin. • C = misura totale della mensola / total length of the shelf.
 • B = misura interasse lavabo da destra / right distance of basin. • verificare sempre che / verify that: **A + B = C.**



MODULO PER LA REALIZZAZIONE DELLE MENSOLE **FORTY6** A MISURA PER DOPPIO ART. **RL44S**
FORTY6 CUSTOMIZED SHELVES FOR DOUBLE ART. RL44S FORM

 **E' obbligatorio fotocopiare questa pagina, compilarla con cura e allegarla all'ordine.**
 It is compulsory to photocopy this page, carefully fill in and attach to the order.

➔➔ **1** DETTAGLI ORDINE / ORDER DETAILS

ordinante - buyer _____ cliente - client _____

ordine - order n: _____ data - date: _____ ref.: _____

annotazioni - notes _____

➔➔ **2** SCELTA ARTICOLO / ITEM CHOICE

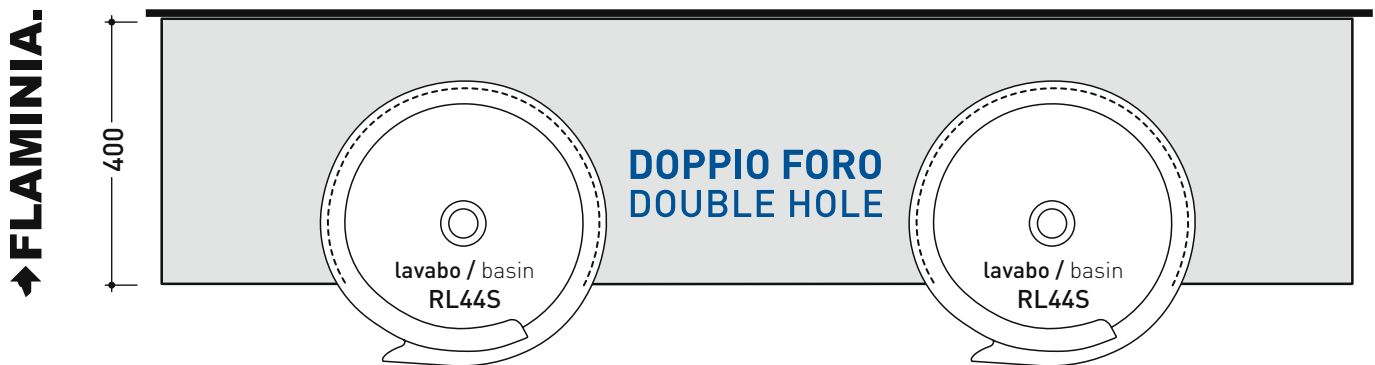
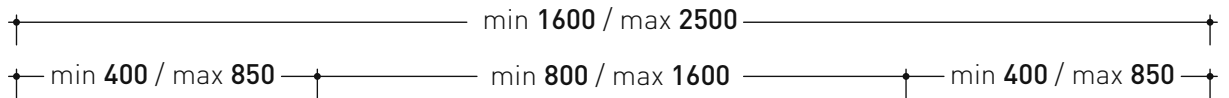
E' importante consultare prima la scheda tecnica relativa
 It's important to consult before the technical detail

art. **F6RL44S**
 mensola / shelf da / from 160 a / to 250 cm

➔➔ **3** SCELTA MATERIALE / MATERIAL SELECTION

PIETRALUCE lucida / glossy		PIETRALUCE opaco / mat	
<input type="checkbox"/> bianco - white	<input type="checkbox"/> sabbia - sand	<input type="checkbox"/> argilla - argilla	<input type="checkbox"/> carbone - carbone
<input type="checkbox"/> grigio - grey	<input type="checkbox"/> nero - black	<input type="checkbox"/> latte - milky white	
<input type="checkbox"/> beige - beige	<input type="checkbox"/> rosso cuoio - red	<input type="checkbox"/> cenere - cenere	
<input type="checkbox"/> blu ultram. - marine blue			

➔➔ **4** SCELTA MISURE / MEASURES



A = mm B = mm C = mm

D = mm

- A = misura interasse lavabo da sinistra / left distance of basin.
- B = misura interasse lavabi / distance between basins.
- C = misura interasse lavabo da destra / right distance of basin.
- D = misura totale della mensola / total length of the shelf.
- verificare sempre che / verify that: **A + B + C = D.**

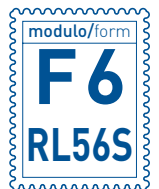
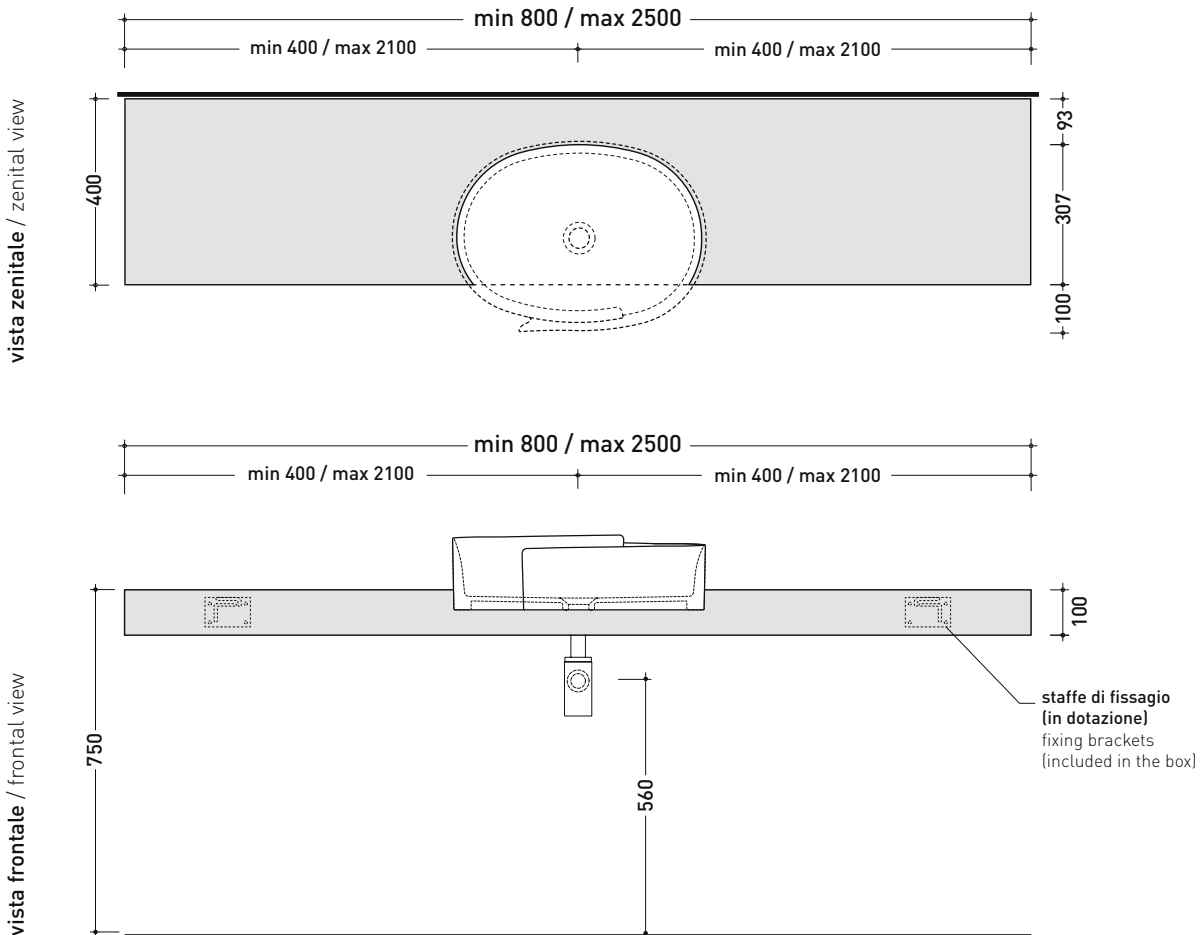
F6RL56S per Roll 56 (RL56S)

Mensola da cm 80 a 250 x 40 x h 10
per lavabo Roll 56 semincasso (staffe di fissaggio incluse)

Complementi: Specchi e Lampade MAKE-UP
Specchi APP
Specchi FLAG
Specchio MADRE



SU QUESTO PRODOTTO FLAMINIA NON PRATICA FORI RUBINETTERIA



RIFERIMENTO
MODULO ORDINE
OBBLIGATORIO

dimensioni in mm

PIETRALUCE: finiture lucide



bianco nero blu ultramarina rosso cuoio beige sabbia grigio

finiture opache



latte carbone argilla cenere



MODULO PER LA REALIZZAZIONE DELLE MENSOLE **FORTY6** A MISURA PER ART. **RL56S**
FORTY6 CUSTOMIZED SHELVES FOR ART. RL56S FORM



E' obbligatorio fotocopiare questa pagina, compilarla con cura e allegarla all'ordine.
 It is compulsory to photocopy this page, carefully fill in and attach to the order.

➔➔ **1** DETTAGLI ORDINE / ORDER DETAILS

ordinante - buyer	cliente - client
ordine - order n: _____	data - date: _____ ref.: _____
annotazioni - notes	

➔➔ **2** SCELTA ARTICOLO / ITEM CHOICE

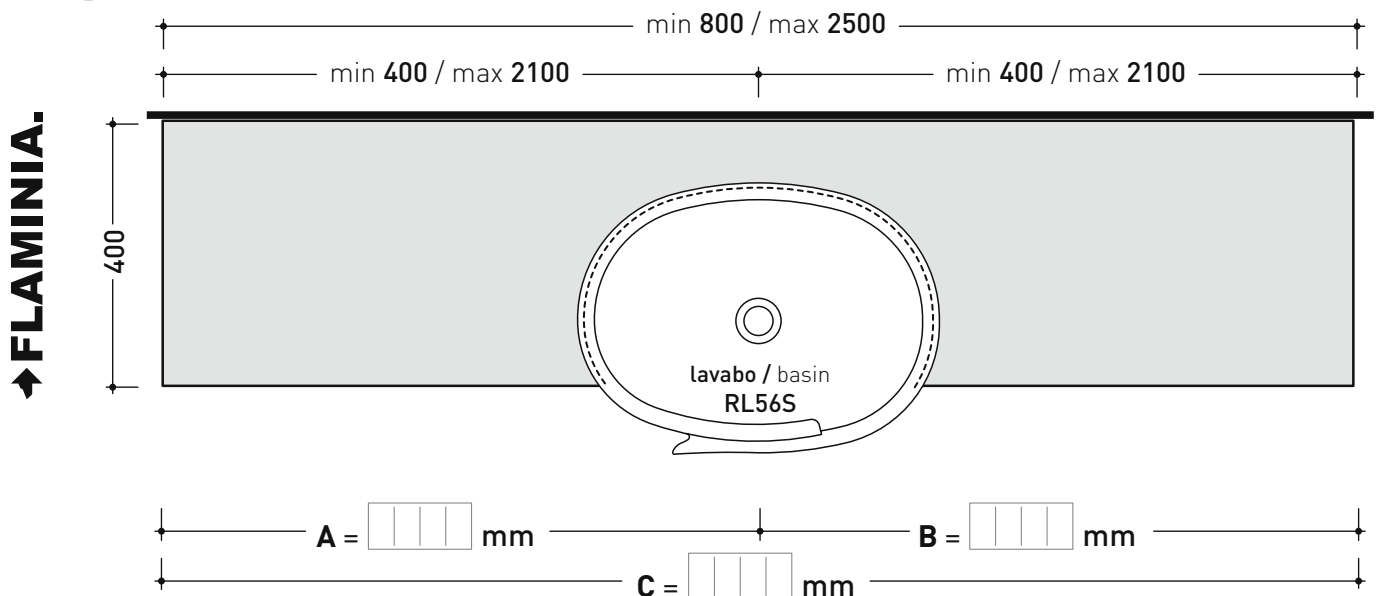
E' importante consultare prima la scheda tecnica relativa
 It's important to consult before the technical detail

art. **F6RL56S**
 mensola / shelf da / from 80 a / to 250 cm

➔➔ **3** SCELTA MATERIALE / MATERIAL SELECTION

PIETRALUCE lucida / glossy		PIETRALUCE opaco / mat	
<input type="checkbox"/> bianco - white	<input type="checkbox"/> sabbia - sand	<input type="checkbox"/> argilla - argilla	<input type="checkbox"/> carbone - carbone
<input type="checkbox"/> grigio - grey	<input type="checkbox"/> nero - black	<input type="checkbox"/> latte - milky white	
<input type="checkbox"/> beige - beige	<input type="checkbox"/> rosso cuoio - red	<input type="checkbox"/> cenere - cenere	
<input type="checkbox"/> blu ultram. - marine blue			


➔➔ **4** SCELTA MISURE / MEASURES



• **A** = misura interasse lavabo da sinistra / left distance of basin. • **C** = misura totale della mensola / total length of the shelf.
 • **B** = misura interasse lavabo da destra / right distance of basin. • verificare sempre che / verify that: **A + B = C.**



MODULO PER LA REALIZZAZIONE DELLE MENSOLE **FORTY6** A MISURA PER DOPPIO ART. **RL56S**
FORTY6 CUSTOMIZED SHELVES FOR DOUBLE ART. RL56S FORM

 **E' obbligatorio fotocopiare questa pagina, compilarla con cura e allegarla all'ordine.**
 It is compulsory to photocopy this page, carefully fill in and attach to the order.

➔➔ **1** DETTAGLI ORDINE / ORDER DETAILS

ordinante - buyer _____ cliente - client _____

ordine - order n: _____ data - date: _____ ref.: _____

annotazioni - notes _____

➔➔ **2** SCELTA ARTICOLO / ITEM CHOICE

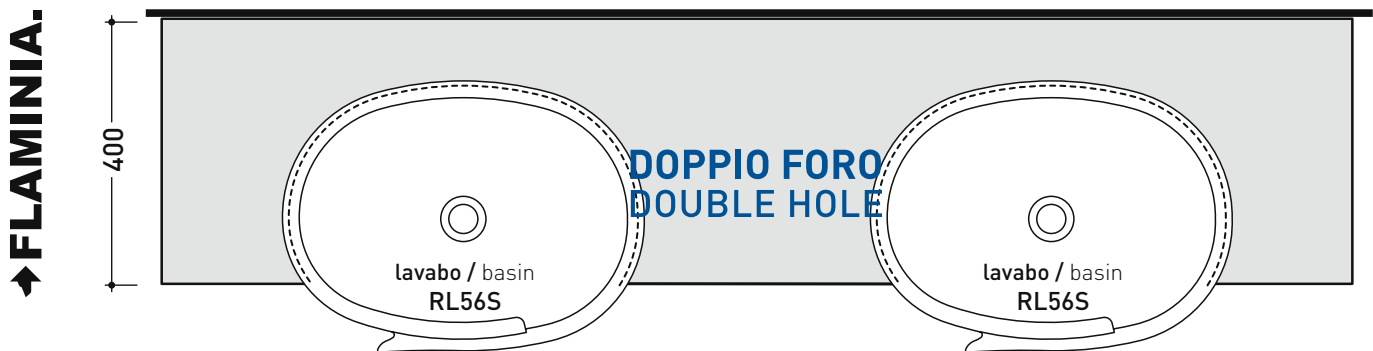
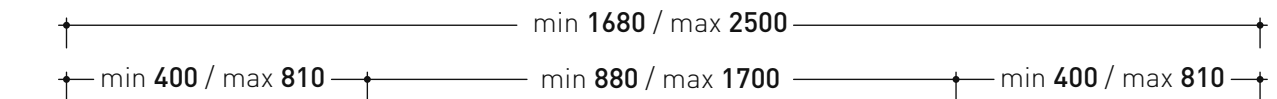
E' importante consultare prima la scheda tecnica relativa
 It's important to consult before the technical detail

art. **F6RL56S**
 mensola / shelf da / from 168 a / to 250 cm

➔➔ **3** SCELTA MATERIALE / MATERIAL SELECTION

PIETRALUCE lucida / glossy		PIETRALUCE opaco / mat	
<input type="checkbox"/> bianco - white	<input type="checkbox"/> sabbia - sand	<input type="checkbox"/> argilla - argilla	<input type="checkbox"/> carbone - carbone
<input type="checkbox"/> grigio - grey	<input type="checkbox"/> nero - black	<input type="checkbox"/> latte - milky white	
<input type="checkbox"/> beige - beige	<input type="checkbox"/> rosso cuoio - red	<input type="checkbox"/> cenere - cenere	
<input type="checkbox"/> blu ultram. - marine blue			

➔➔ **4** SCELTA MISURE / MEASURES



A = mm B = mm C = mm

D = mm

- A = misura interasse lavabo da sinistra / left distance of basin.
- B = misura interasse lavabi / distance between basins.
- C = misura interasse lavabo da destra / right distance of basin.
- D = misura totale della mensola / total length of the shelf.
- verificare sempre che / verify that: **A + B + C = D.**

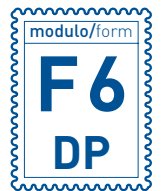
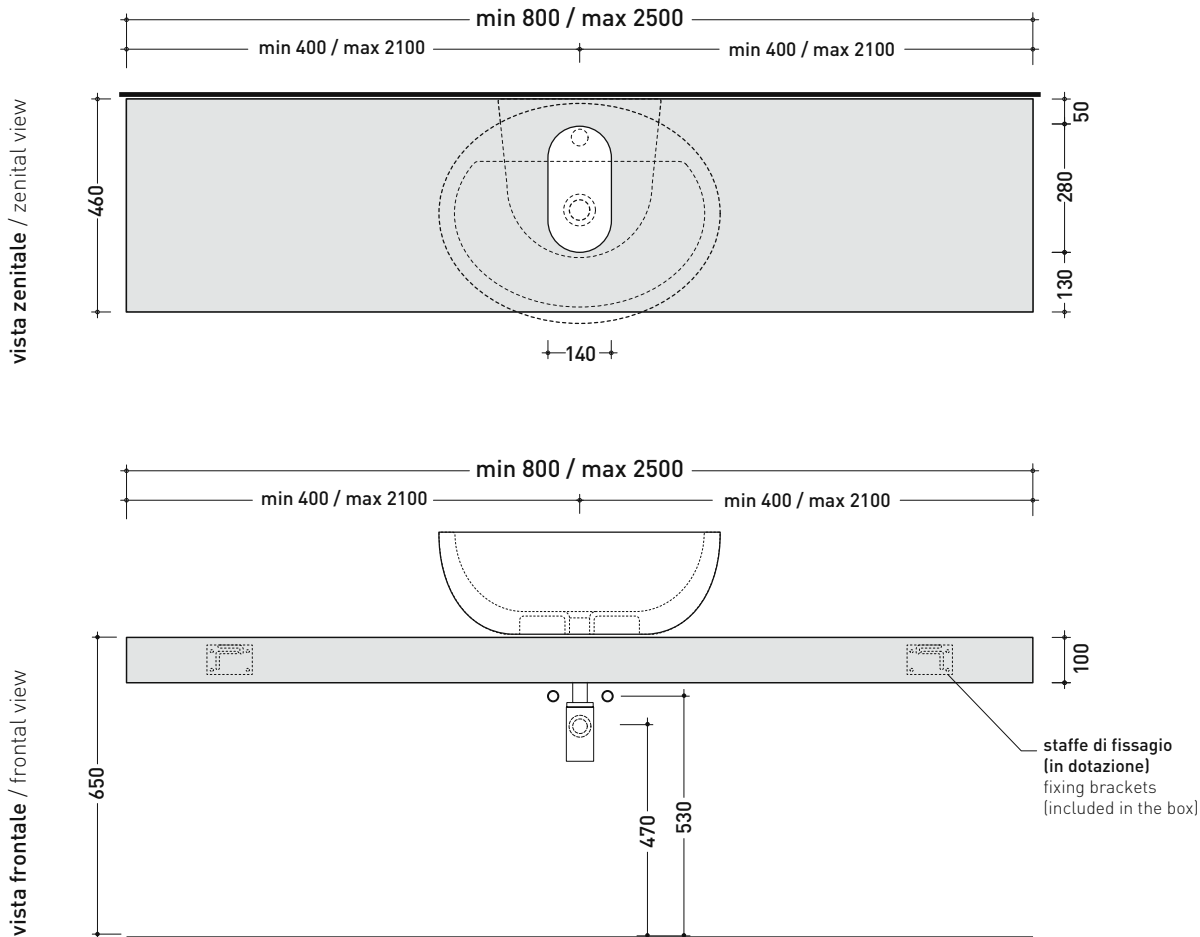
F6DP per Dip 62 p. rubin. (DP481)

Mensola da cm 80 a 250 x 46 x h 10 per lavabo Dip 62
(staffe di fissaggio incluse)

Complementi: Specchi e Lampade MAKE-UP
Specchi APP
Specchi FLAG
Specchio MADRE



SU QUESTO PRODOTTO FLAMINIA NON PRATICA FORI RUBINETTERIA



RIFERIMENTO
MODULO ORDINE
OBBLIGATORIO

dimensioni in mm

PIETRALUCE: finiture lucide



bianco nero blu ultramarina rosso cuoio beige sabbia grigio

finiture opache



latte carbone argilla cenere

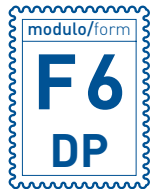
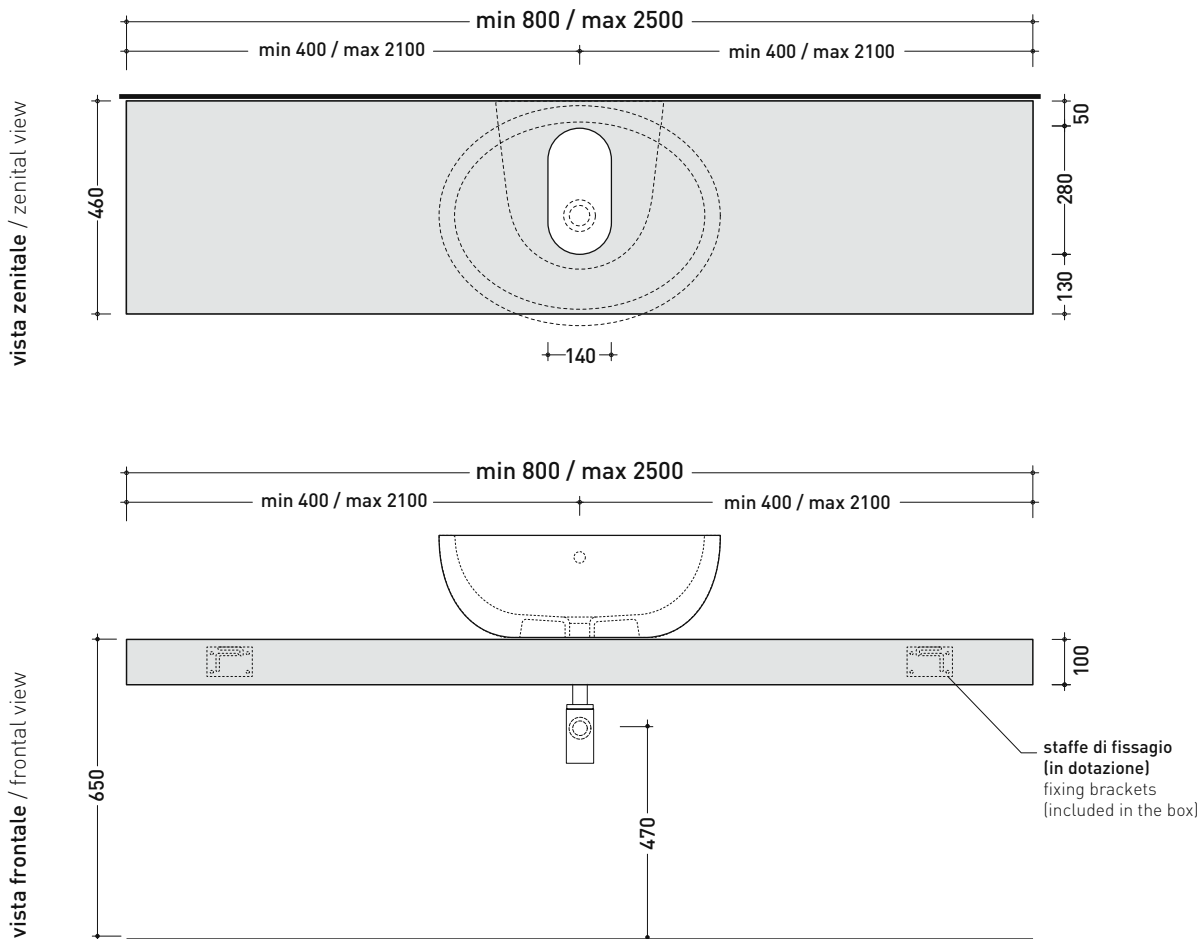
F6DP per Dip 62 (DP482)

Mensola da cm 80 a 250 x 46 x h 10 per lavabo Dip 62
(staffe di fissaggio incluse)

Complementi: Specchi e Lampade MAKE-UP
Specchi APP
Specchi FLAG
Specchio MADRE



SU QUESTO PRODOTTO FLAMINIA NON PRATICA FORI RUBINETTERIA



RIFERIMENTO
MODULO ORDINE
OBBLIGATORIO

dimensioni in mm

PIETRALUCE: finiture lucide

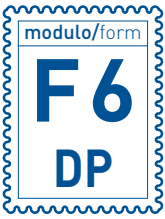


bianco nero blu ultramarina rosso cuoio beige sabbia grigio

finiture opache



latte carbone argilla cenere



MODULO PER LA REALIZZAZIONE DELLE MENSOLE **FORTY6** A MISURA PER ART. **DP481 / DP482**

FORTY6 CUSTOMIZED SHELVES FOR ART. **DP481 / DP482** FORM



E' obbligatorio fotocopiare questa pagina, compilarla con cura e allegarla all'ordine.
It is compulsory to photocopy this page, carefully fill in and attach to the order.

➔➔ 1 DETTAGLI ORDINE / ORDER DETAILS

ordinante - buyer		cliente - client	
ordine - order n:	data - date:	ref.:	
annotazioni - notes			

➔➔ 2 SCELTA ARTICOLO / ITEM CHOICE

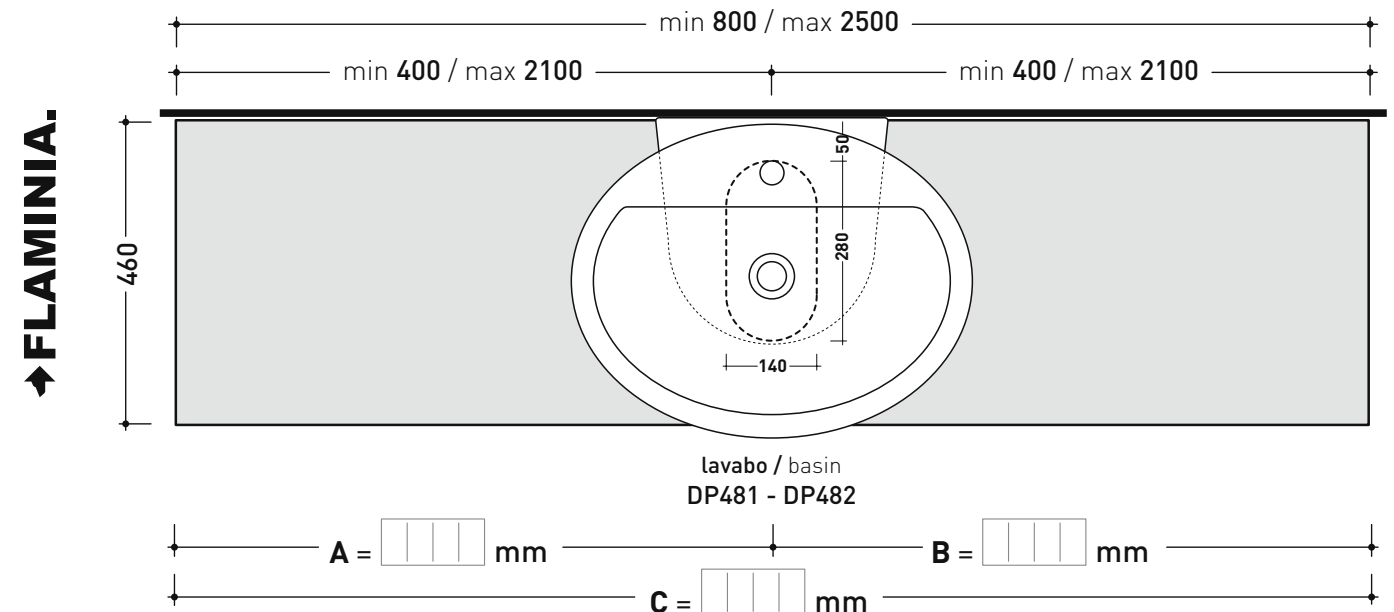
E' importante consultare prima la scheda tecnica relativa
It's important to consult before the technical detail

art. **F6DP**
mensola / shelf da / from 80 a / to 250 cm

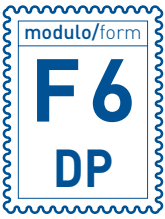
➔➔ 3 SCELTA MATERIALE / MATERIAL SELECTION

PIETRALUCE lucida / glossy		PIETRALUCE opaco / mat	
<input type="checkbox"/> bianco - white	<input type="checkbox"/> sabbia - sand	<input type="checkbox"/> argilla - argilla	<input type="checkbox"/> carbone - carbone
<input type="checkbox"/> grigio - grey	<input type="checkbox"/> nero - black	<input type="checkbox"/> latte - milky white	
<input type="checkbox"/> beige - beige	<input type="checkbox"/> rosso cuoio - red	<input type="checkbox"/> cenere - cenere	
<input type="checkbox"/> blu ultram. - marine blue			

➔➔ 4 SCELTA MISURE / MEASURES



- A = misura interasse lavabo da sinistra / left distance of basin.
- B = misura interasse lavabo da destra / right distance of basin.
- C = misura totale della mensola / total length of the shelf.
- verificare sempre che / verify that: **A + B = C.**



MODULO PER LA REALIZZAZIONE DELLE MENSOLE **FORTY6** A MISURA PER DOPPIO ART. **DP481 / DP482**

FORTY6 CUSTOMIZED SHELVES FOR DOUBLE ART. **DP481 / DP482** FORM



E' obbligatorio fotocopiare questa pagina, compilarla con cura e allegarla all'ordine.
It is compulsory to photocopy this page, carefully fill in and attach to the order.

➔➔ **1** DETTAGLI ORDINE / ORDER DETAILS

ordinante - buyer		cliente - client	
ordine - order n:	data - date:	ref.:	
annotazioni - notes			

➔➔ **2** SCELTA ARTICOLO / ITEM CHOICE

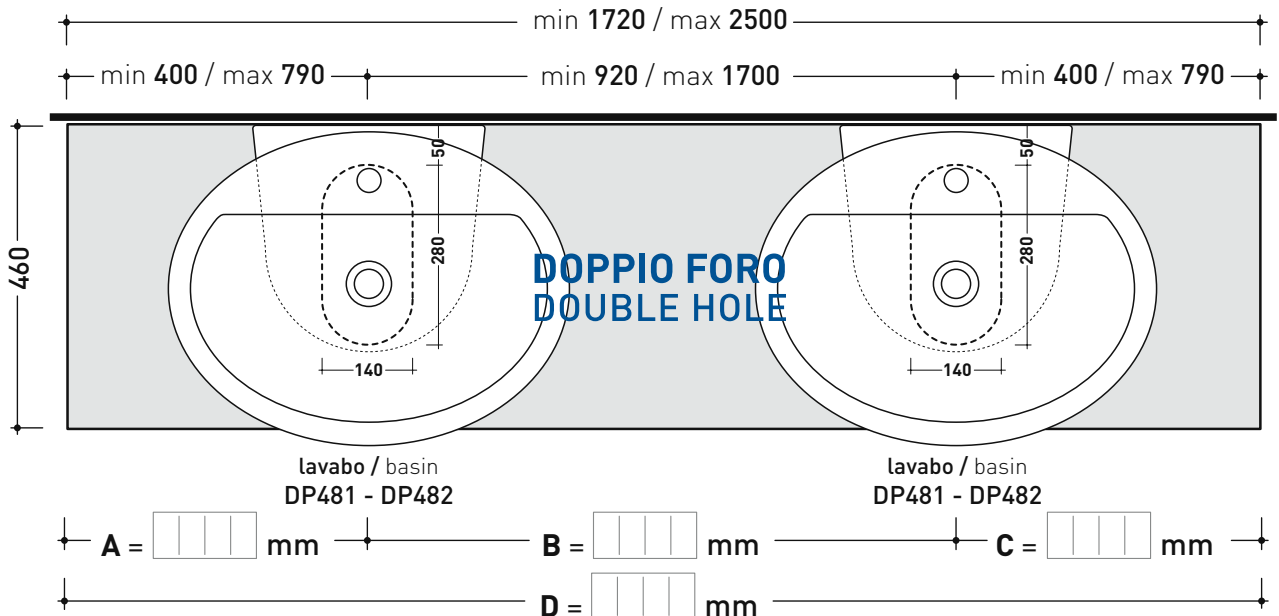
E' importante consultare prima la scheda tecnica relativa
It's important to consult before the technical detail

art. **F6DP**
mensola / shelf da / from 172 a / to 250 cm

➔➔ **3** SCELTA MATERIALE / MATERIAL SELECTION

PIETRALUCE lucida / glossy		PIETRALUCE opaco / mat	
<input type="checkbox"/> bianco - white	<input type="checkbox"/> sabbia - sand	<input type="checkbox"/> argilla - argilla	<input type="checkbox"/> carbone - carbone
<input type="checkbox"/> grigio - grey	<input type="checkbox"/> nero - black	<input type="checkbox"/> latte - milky white	
<input type="checkbox"/> beige - beige	<input type="checkbox"/> rosso cuoio - red	<input type="checkbox"/> cenere - cenere	
<input type="checkbox"/> blu ultram. - marine blue			

➔➔ **4** SCELTA MISURE / MEASURES



- A = misura interasse lavabo da sinistra / left distance of basin.
- B = misura interasse lavabi / distance between basins.
- C = misura interasse lavabo da destra / right distance of basin.

- D = misura totale della mensola / total length of the shelf.
- verificare sempre che / verify that: **A + B + C = D.**

F6FNT per Fonte 50 (FN50L)

Mensola da cm 80 a 250 x 46 x h 10 per lavabo Fonte 50
(staffe di fissaggio incluse)

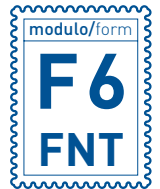
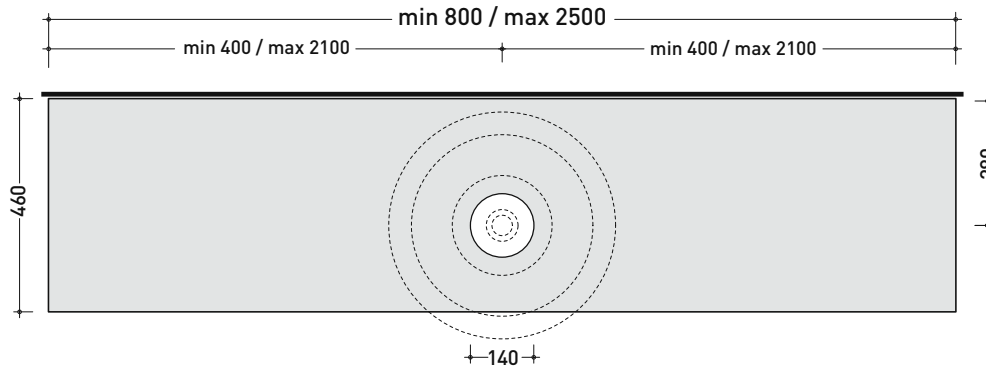
Complementi: Specchi e Lampade MAKE-UP
Specchi APP
Specchi FLAG
Specchio MADRE



SU QUESTO PRODOTTO FLAMINIA NON PRATICA FORI RUBINETTERIA

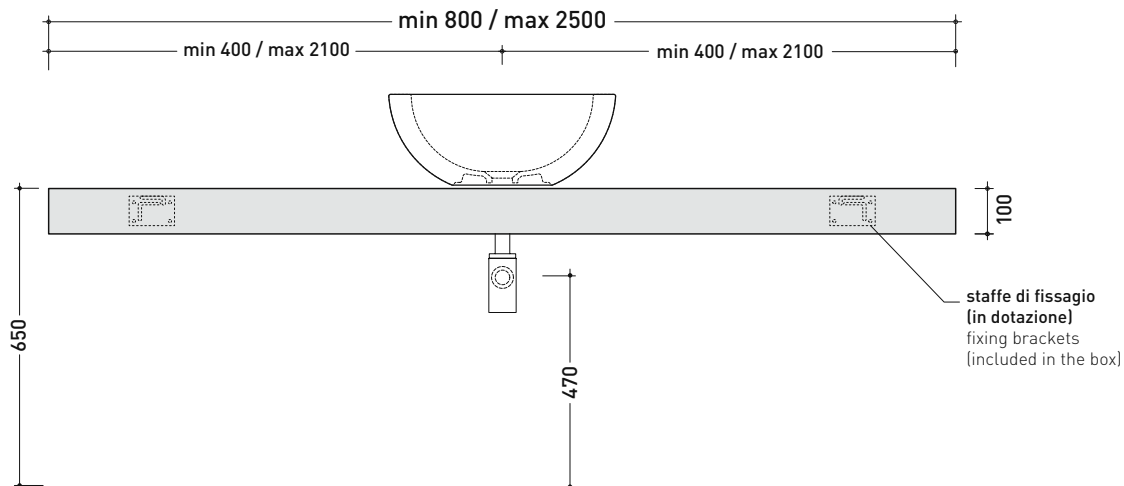


vista zenitale / zenital view



RIFERIMENTO
MODULO ORDINE
OBBLIGATORIO

vista frontale / frontal view



dimensioni in mm

PIETRALUCE: finiture lucide



bianco nero blu ultramarina rosso cuoio beige sabbia grigio

finiture opache



latte carbone argilla cenere

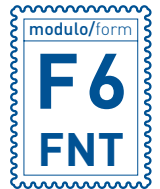
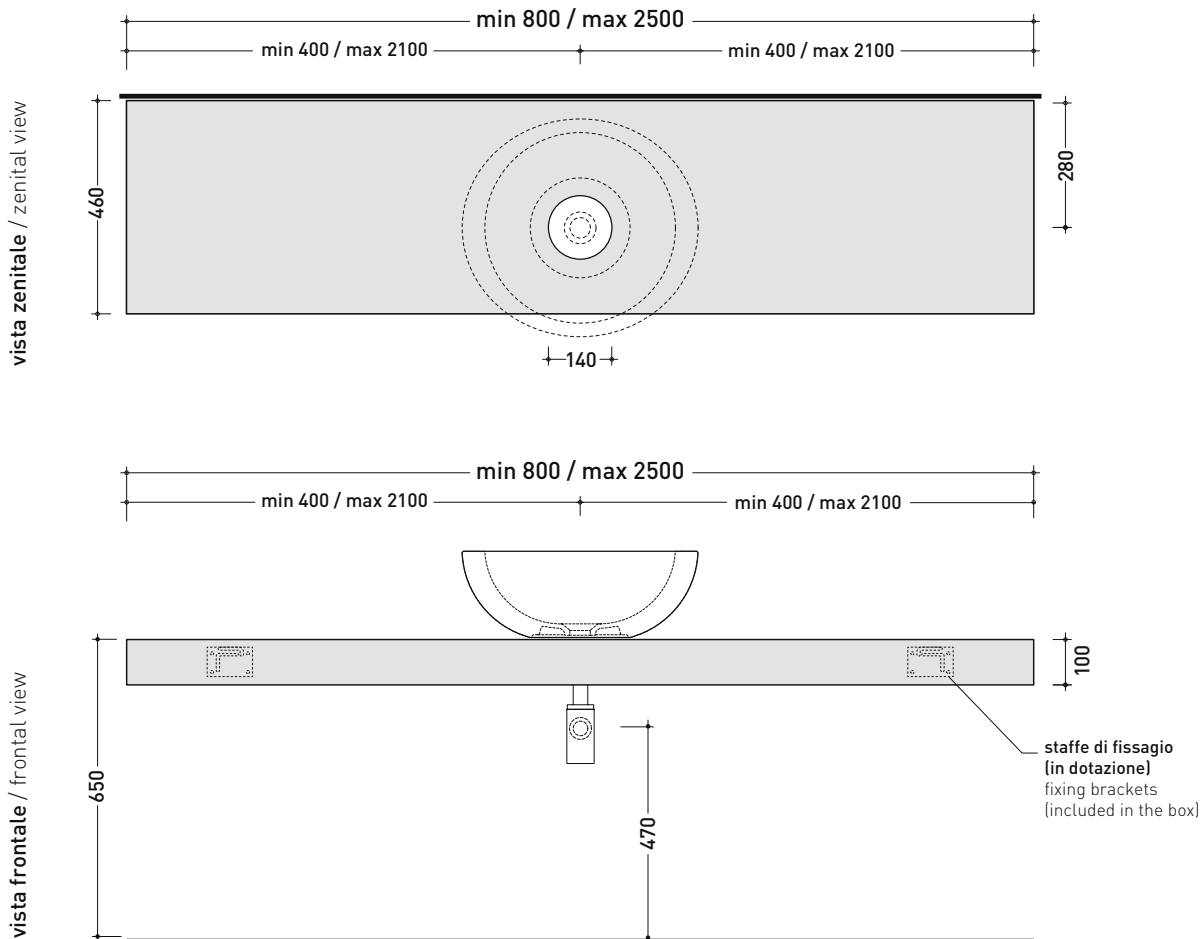
F6FNT per Fonte Tonda (FT52L)

Mensola da cm 80 a 250 x 46 x h 10 per lavabo Fonte Tonda
(staffe di fissaggio incluse)

Complementi: Specchi e Lampade MAKE-UP
Specchi APP
Specchi FLAG
Specchio MADRE



SU QUESTO PRODOTTO FLAMINIA NON PRATICA FORI RUBINETTERIA



RIFERIMENTO
MODULO ORDINE
OBBLIGATORIO

dimensioni in mm

PIETRALUCE: finiture lucide



bianco nero blu ultramarina rosso cuoio beige sabbia grigio

finiture opache



latte carbone argilla cenere

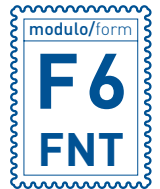
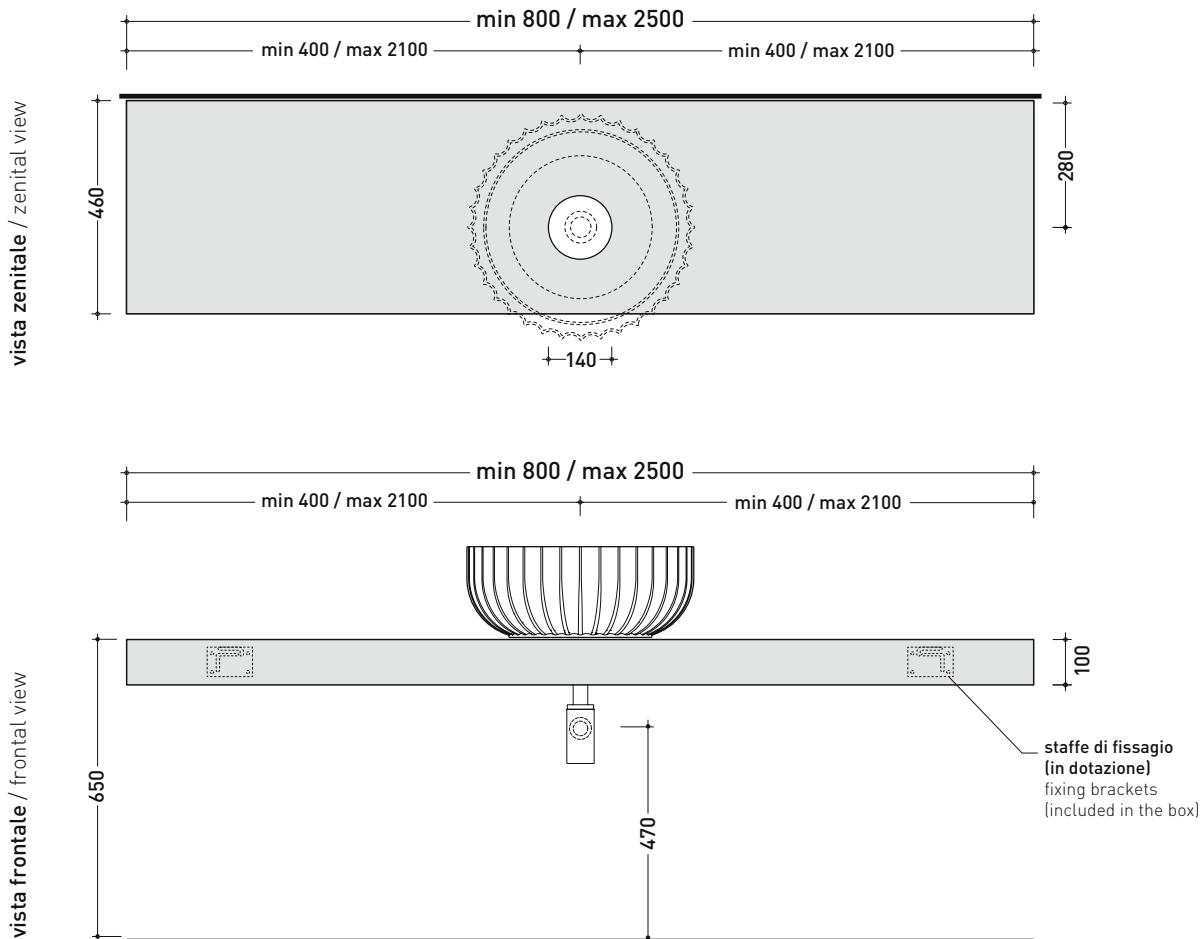
F6FNT per Settecento (SE50A)

Mensola da cm 80 a 250 x 46 x h 10 per lavabo Settecento
(staffe di fissaggio incluse)

Complementi: Specchi e Lampade MAKE-UP
Specchi APP
Specchi FLAG
Specchio MADRE



SU QUESTO PRODOTTO FLAMINIA NON PRATICA FORI RUBINETTERIA



RIFERIMENTO
MODULO ORDINE
OBBLIGATORIO

dimensioni in mm

PIETRALUCE: finiture lucide

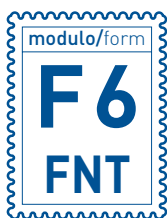


bianco nero blu ultramarina rosso cuoio beige sabbia grigio

finiture opache



latte carbone argilla cenere



MODULO PER LA REALIZZAZIONE DELLE MENSOLE **FORTY6** A MISURA PER ART. **FN50L / FT52L / SE50A**

FORTY6 CUSTOMIZED SHELVES FOR ART. **FN50L / FT52L / SE50A** FORM



E' obbligatorio fotocopiare questa pagina, compilarla con cura e allegarla all'ordine.
It is compulsory to photocopy this page, carefully fill in and attach to the order.

➔➔ **1**

DETTAGLI ORDINE / ORDER DETAILS

ordinante - buyer		cliente - client	
ordine - order n:	data - date:	ref.:	
annotazioni - notes			

➔➔ **2**

SCELTA ARTICOLO / ITEM CHOICE

E' importante consultare prima la scheda tecnica relativa
It's important to consult before the technical detail

art. **F6FNT**
mensola / shelf da / from **80 a / to 250 cm**

➔➔ **3**

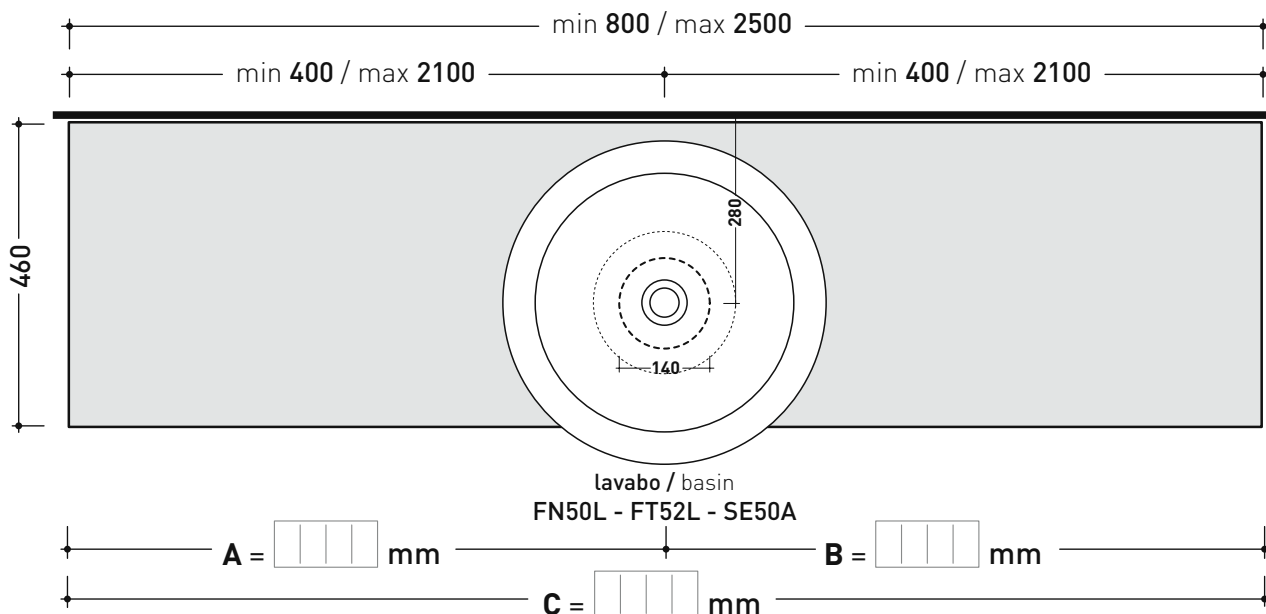
SCELTA MATERIALE / MATERIAL SELECTION

PIETRALUCE lucida / glossy		PIETRALUCE opaco / mat	
<input type="checkbox"/> bianco - white	<input type="checkbox"/> sabbia - sand	<input type="checkbox"/> argilla - argilla	<input type="checkbox"/> carbone - carbone
<input type="checkbox"/> grigio - grey	<input type="checkbox"/> nero - black	<input type="checkbox"/> latte - milky white	
<input type="checkbox"/> beige - beige	<input type="checkbox"/> rosso cuoio - red	<input type="checkbox"/> cenere - cenere	
<input type="checkbox"/> blu ultram. - marine blue			

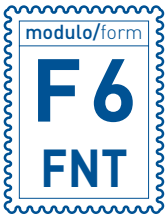
➔➔ **4**

SCELTA MISURE / MEASURES

➔ **FLAMINIA.**



• **A** = misura interasse lavabo da sinistra / left distance of basin. • **C** = misura totale della mensola / total length of the shelf.
• **B** = misura interasse lavabo da destra / right distance of basin. • verificare sempre che / verify that: **A + B = C**.



MODULO PER LA REALIZZAZIONE DELLE MENSOLE **FORTY6** A MISURA PER DOPPIO ART. **FN50L / FT52L / SE50A**

FORTY6 CUSTOMIZED SHELVES FOR DOUBLE ART. FN50L / FT52L / SE50A FORM



E' obbligatorio fotocopiare questa pagina, compilarla con cura e allegarla all'ordine.
It is compulsory to photocopy this page, carefully fill in and attach to the order.

➔➔ **1**

DETTAGLI ORDINE / ORDER DETAILS

ordinante - buyer	cliente - client
ordine - order n:	data - date:
annotazioni - notes	ref.:

➔➔ **2**

SCELTA ARTICOLO / ITEM CHOICE

E' importante consultare prima la scheda tecnica relativa
It's important to consult before the technical detail

art. F6FNT
mensola / shelf da / from 150 a / to 250 cm

➔➔ **3**

SCELTA MATERIALE / MATERIAL SELECTION

PIETRALUCE lucida / glossy

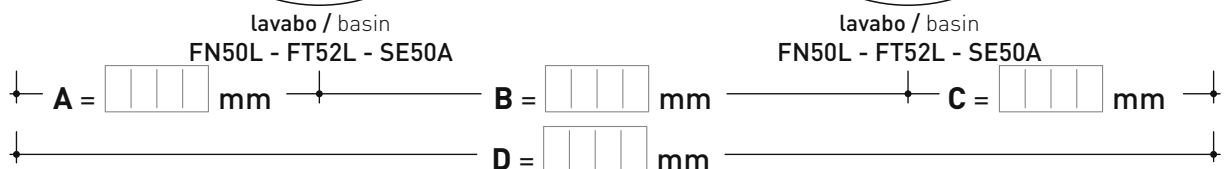
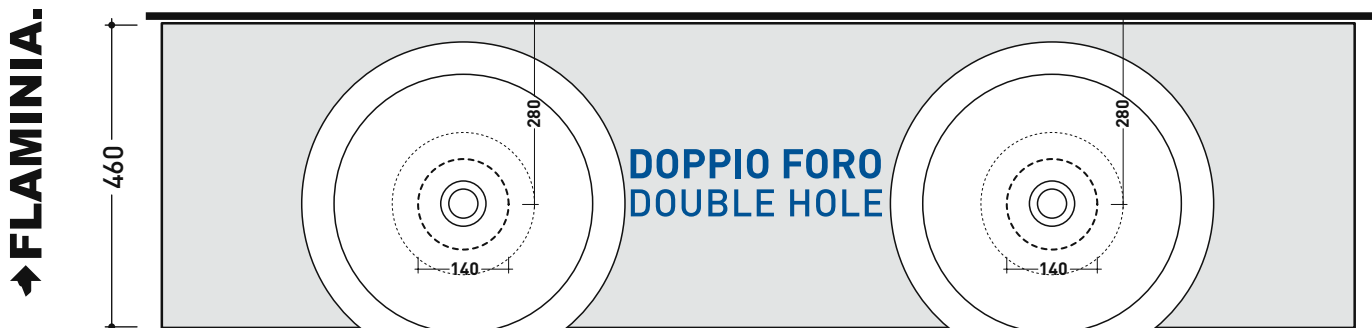
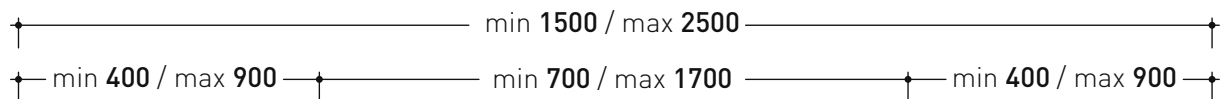
- | | |
|---|---|
| <input type="checkbox"/> bianco - white | <input type="checkbox"/> sabbia - sand |
| <input type="checkbox"/> grigio - grey | <input type="checkbox"/> nero - black |
| <input type="checkbox"/> beige - beige | <input type="checkbox"/> rosso cuoio - red |
| <input type="checkbox"/> blu ultram. - marine blue | |

PIETRALUCE opaco / mat

- | | |
|---|---|
| <input type="checkbox"/> argilla - argilla | <input type="checkbox"/> carbone - carbone |
| <input type="checkbox"/> latte - milky white | |
| <input type="checkbox"/> cenere - cenere | |

➔➔ **4**

SCELTA MISURE / MEASURES



- **A** = misura interasse lavabo da sinistra / left distance of basin.
- **B** = misura interasse lavabi / distance between basins.
- **C** = misura interasse lavabo da destra / right distance of basin.
- **D** = misura totale della mensola / total length of the shelf.
- verificare sempre che / verify that: **A + B + C = D.**

F6MW per Miniwash 40 (MWL40)

Mensola da cm 80 a 250 x 46 x h 10 per lavabo Miniwash 40
(staffe di fissaggio incluse)

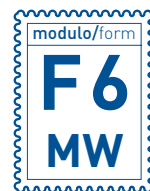
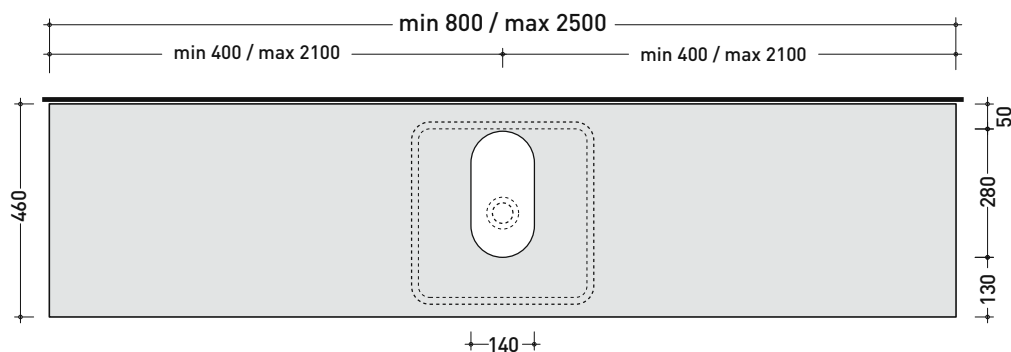
Complementi: Specchi e Lampade MAKE-UP
Specchi APP
Specchi FLAG
Specchio MADRE



SU QUESTO PRODOTTO FLAMINIA NON PRATICA FORI RUBINETTERIA

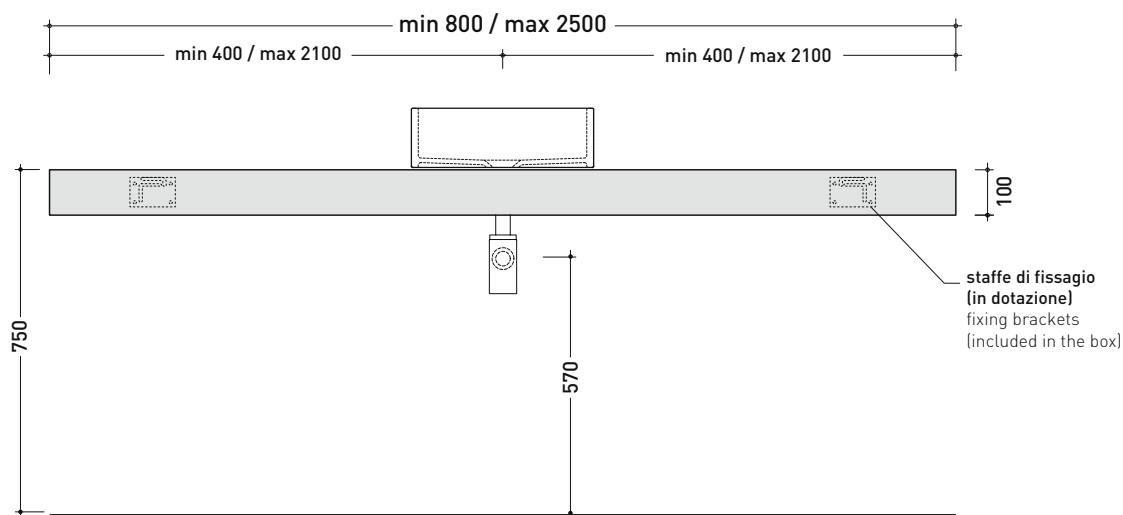


vista zenitale / zenital view



RIFERIMENTO
MODULO ORDINE
OBBLIGATORIO

vista frontale / frontal view



dimensioni in mm

PIETRALUCE: finiture lucide



bianco nero blu ultramarina rosso cuoio beige sabbia grigio

finiture opache



latte carbone argilla cenere

F6MW per Miniwash 48 (MWL48)

Mensola da cm 80 a 250 x 46 x h 10 per lavabo Miniwash 48
(staffe di fissaggio incluse)

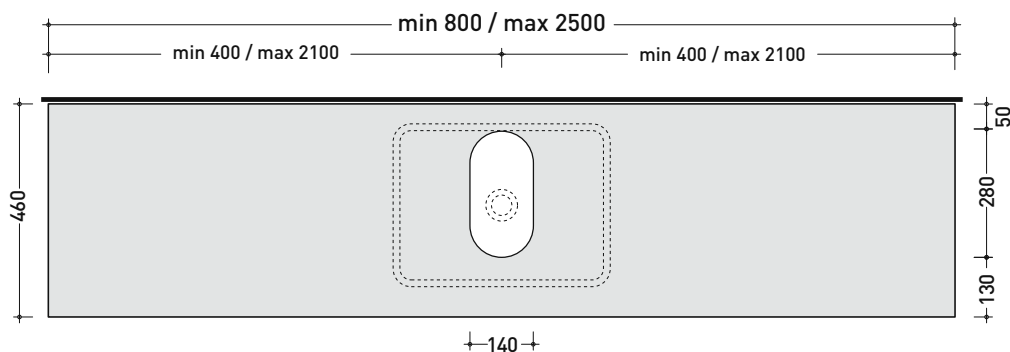
Complementi: Specchi e Lampade MAKE-UP
Specchi APP
Specchi FLAG
Specchio MADRE



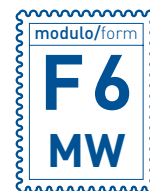
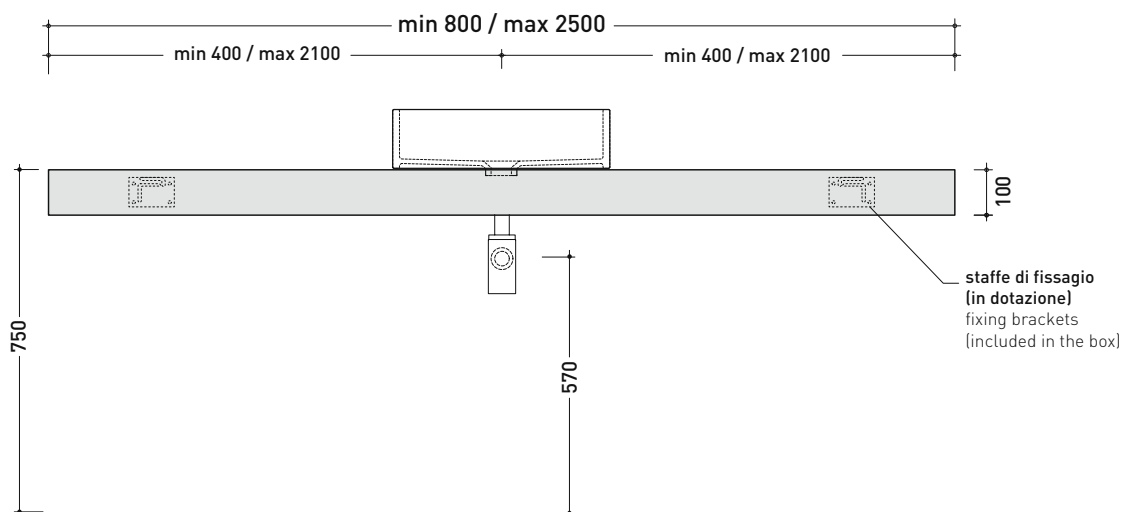
SU QUESTO PRODOTTO FLAMINIA NON PRATICA FORI RUBINETTERIA



vista zenitale / zenital view



vista frontale / frontal view



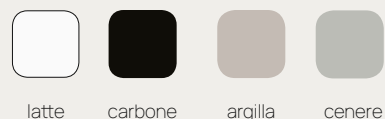
RIFERIMENTO
MODULO ORDINE
OBBLIGATORIO

dimensioni in mm

PIETRALUCE: finiture lucide



finiture opache



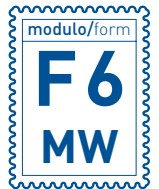
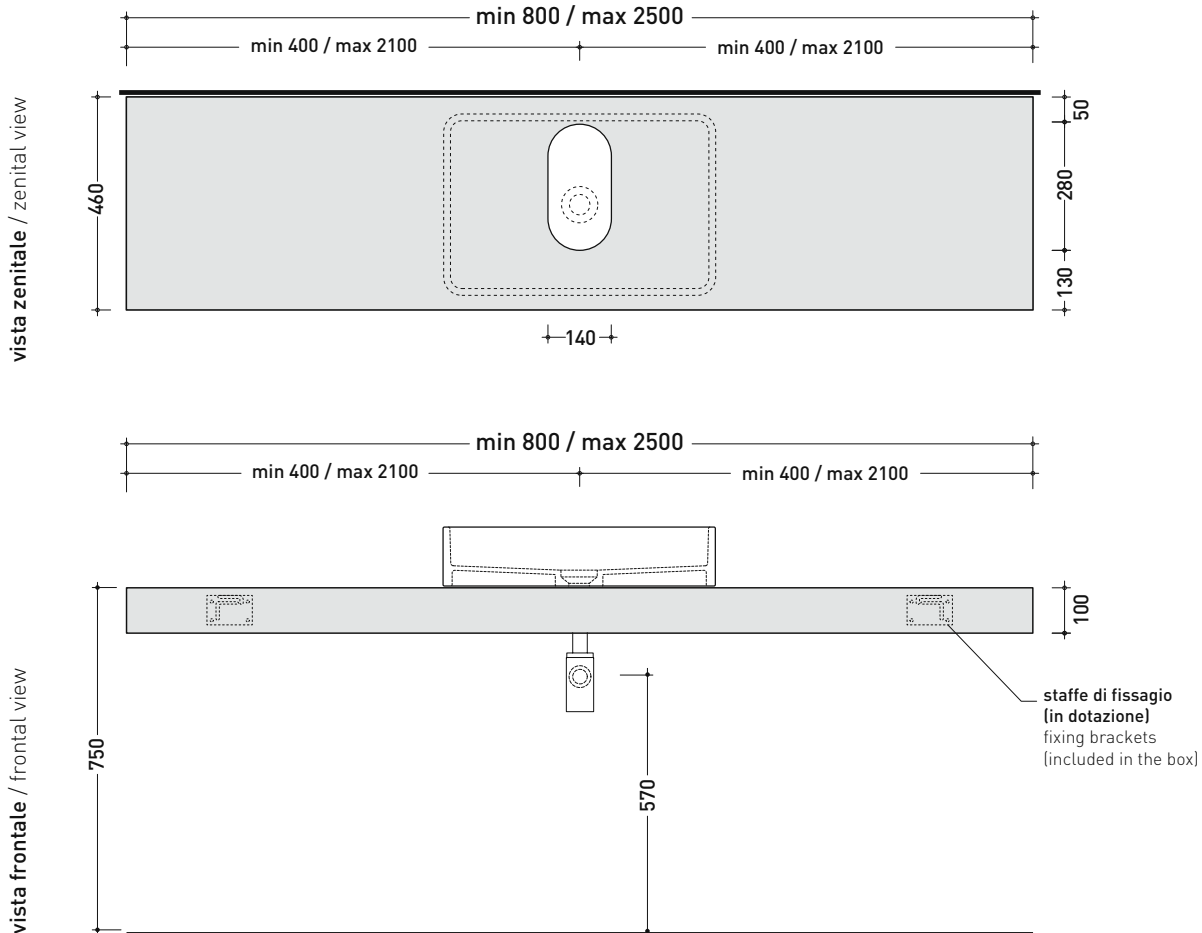
F6MW per Miniwash 60 (MWL60)

Mensola da cm 80 a 250 x 46 x h 10 per lavabo Miniwash 60
(staffe di fissaggio incluse)

Complementi: Specchi e Lampade MAKE-UP
Specchi APP
Specchi FLAG
Specchio MADRE



SU QUESTO PRODOTTO FLAMINIA NON PRATICA FORI RUBINETTERIA



RIFERIMENTO
MODULO ORDINE
OBBLIGATORIO

dimensioni in mm

PIETRALUCE: finiture lucide



bianco nero blu ultramarina rosso cuoio beige sabbia grigio

finiture opache



latte carbone argilla cenere

F6MW per Miniwash 75 (MWL75)

Mensola da cm 80 a 250 x 46 x h 10 per lavabo Miniwash 75
(staffe di fissaggio incluse)

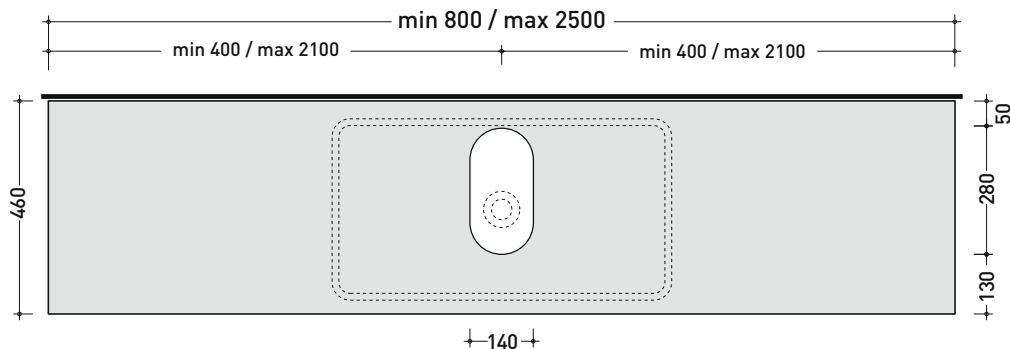
Complementi: Specchi e Lampade MAKE-UP
Specchi APP
Specchi FLAG
Specchio MADRE



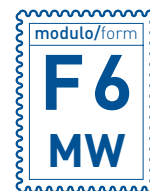
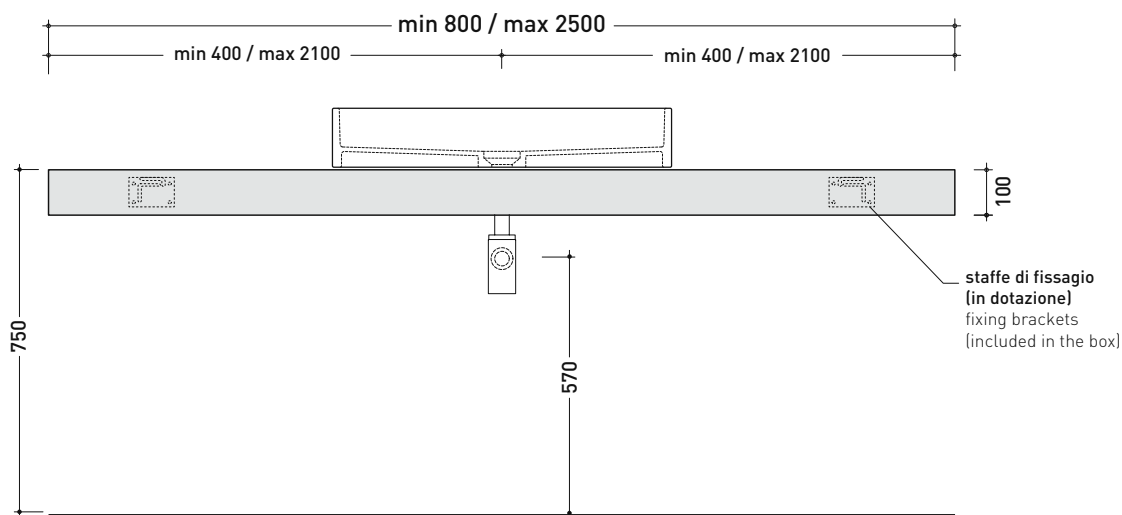
SU QUESTO PRODOTTO FLAMINIA NON PRATICA FORI RUBINETTERIA



vista zenitale / zenital view



vista frontale / frontal view



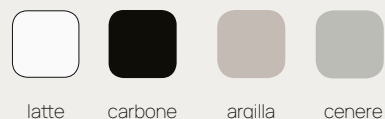
RIFERIMENTO
MODULO ORDINE
OBBLIGATORIO

dimensioni in mm

PIETRALUCE: finiture lucide



finiture opache



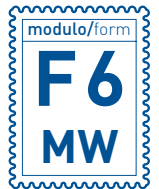
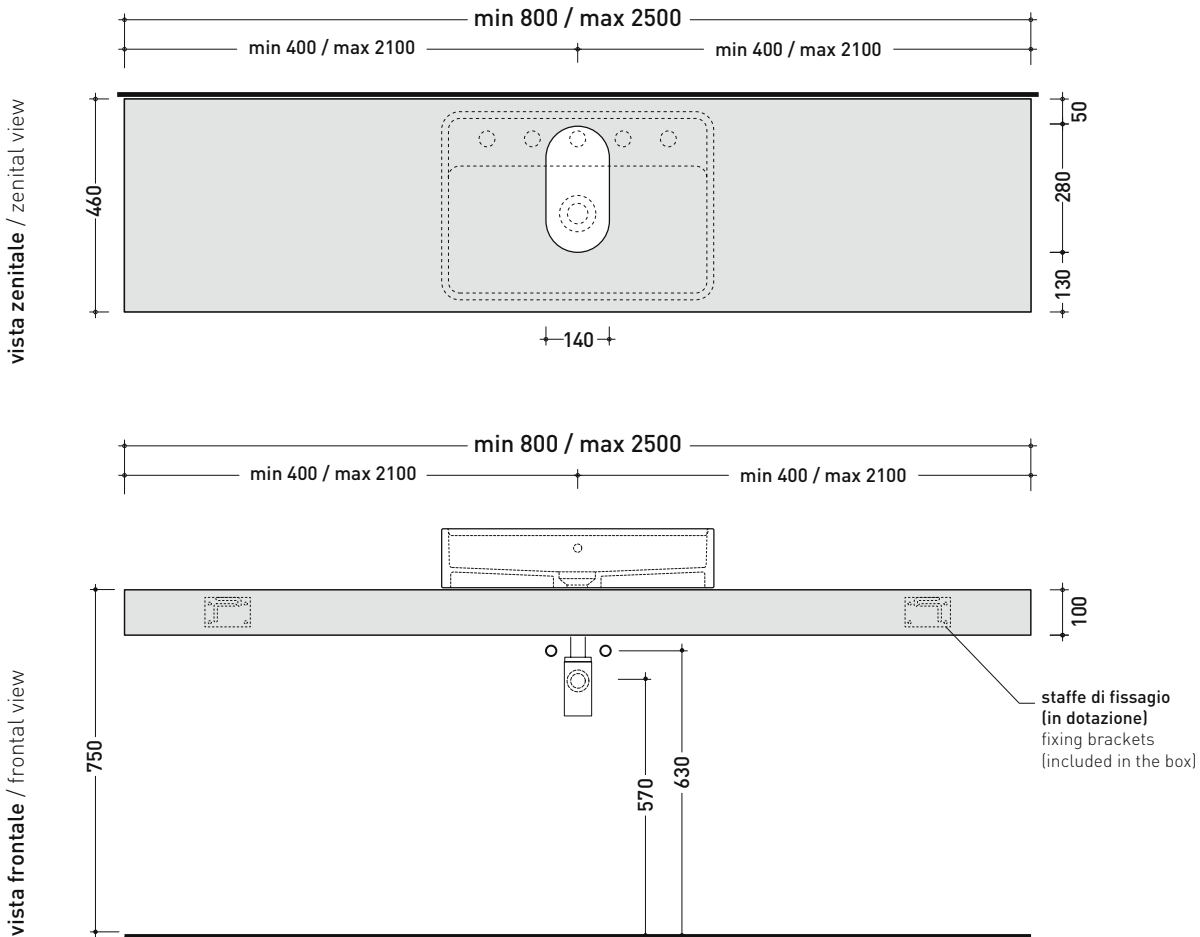
F6MW per Miniwash 60 p. rubin. (MW60PR)

Mensola da cm 80 a 250 x 46 x h 10 per lavabo Miniwash 60 con piano rubinetteria (staffe di fissaggio incluse)

Complementi: Specchi e Lampade MAKE-UP
Specchi APP
Specchi FLAG
Specchio MADRE



SU QUESTO PRODOTTO FLAMINIA NON PRATICA FORI RUBINETTERIA



RIFERIMENTO
MODULO ORDINE
OBBLIGATORIO

dimensioni in mm

PIETRALUCE: finiture lucide



bianco nero blu ultramarina rosso cuoio beige sabbia grigio

finiture opache



latte carbone argilla cenere

F6MW per Miniwash 75 p. rubin. (MW75PR)

Mensola da cm 80 a 250 x 46 x h 10 per lavabo Miniwash 75
(staffe di fissaggio incluse)

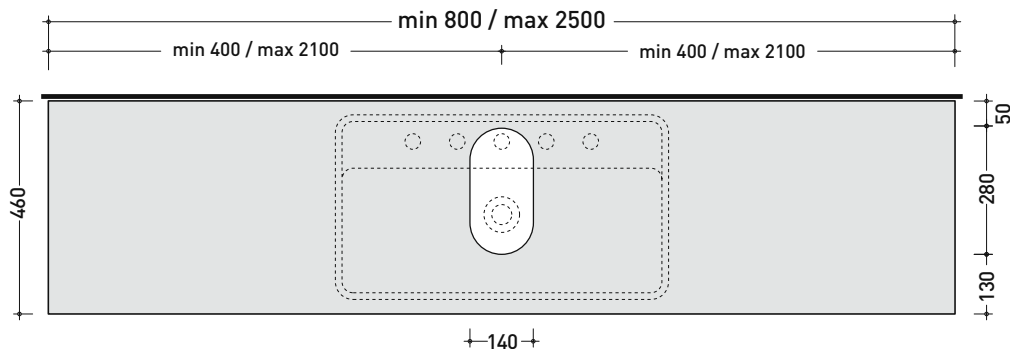
Complementi: Specchi e Lampade MAKE-UP
Specchi APP
Specchi FLAG
Specchio MADRE



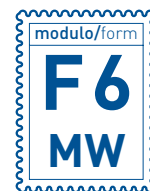
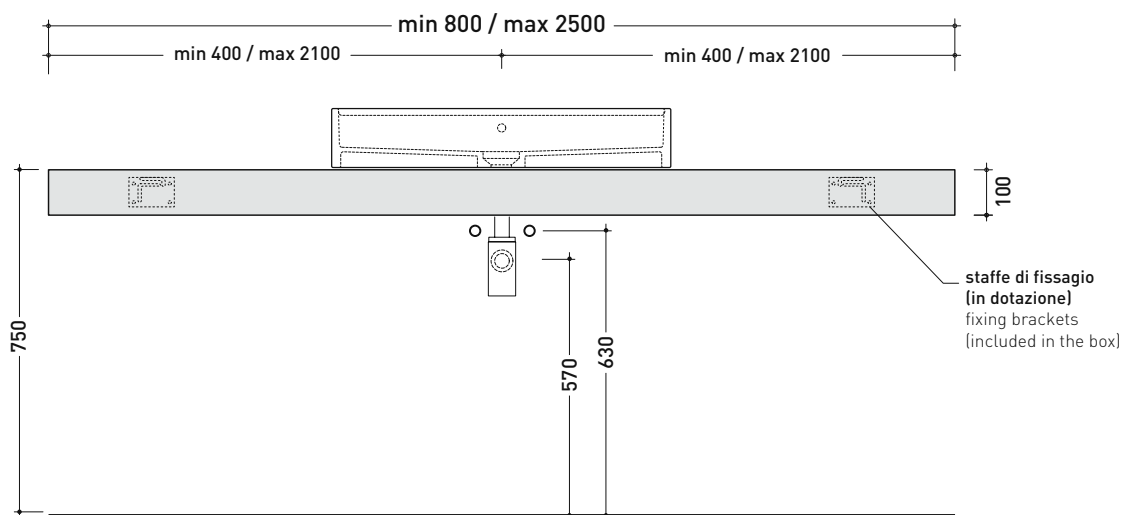
SU QUESTO PRODOTTO FLAMINIA NON PRATICA FORI RUBINETTERIA



vista zenitale / zenital view



vista frontale / frontal view



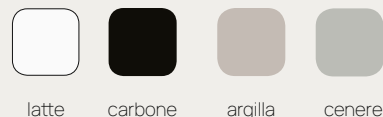
RIFERIMENTO
MODULO ORDINE
OBBLIGATORIO

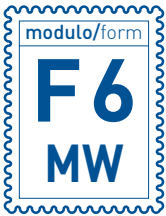
dimensioni in mm

PIETRALUCE: finiture lucide



finiture opache





MODULO PER LA REALIZZAZIONE DELLE MENSOLE **FORTY6** A MISURA PER ART. **MWL40-48-60-75 / MW60-75PR**

FORTY6 CUSTOMIZED SHELVES FOR ART. **MWL40-48-60-75 / MW60-75PR** FORM



E' obbligatorio fotocopiare questa pagina, compilarla con cura e allegarla all'ordine.
It is compulsory to photocopy this page, carefully fill in and attach to the order.

➔➔ **1**

DETTAGLI ORDINE / ORDER DETAILS

ordinante - buyer		cliente - client	
ordine - order n:	data - date:	ref.:	
annotazioni - notes			

➔➔ **2**

SCELTA ARTICOLO / ITEM CHOICE

E' importante consultare prima la scheda tecnica relativa
It's important to consult before the technical detail

art. **F6MW**
mensola / shelf da / from 80 a / to 250 cm

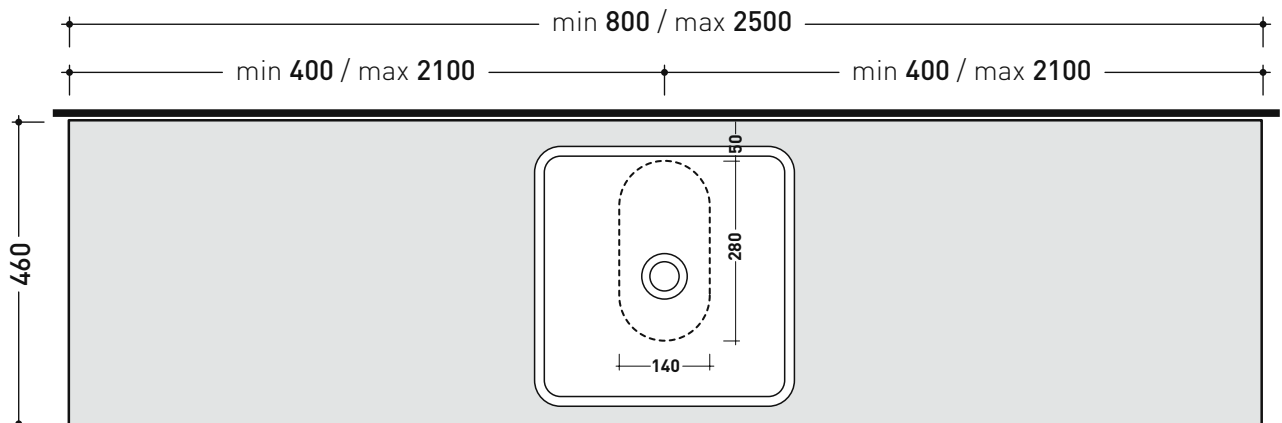
➔➔ **3**

SCELTA MATERIALE / MATERIAL SELECTION

PIETRALUCE lucida / glossy		PIETRALUCE opaco / mat	
<input type="checkbox"/> bianco - white	<input type="checkbox"/> sabbia - sand	<input type="checkbox"/> argilla - argilla	<input type="checkbox"/> carbone - carbone
<input type="checkbox"/> grigio - grey	<input type="checkbox"/> nero - black	<input type="checkbox"/> latte - milky white	
<input type="checkbox"/> beige - beige	<input type="checkbox"/> rosso cuoio - red	<input type="checkbox"/> cenere - cenere	
<input type="checkbox"/> blu ultram. - marine blue			

➔➔ **4**

SCELTA MISURE / MEASURES

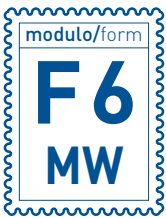


➔ **FLAMINIA.**

lavabo / basin
MWL40 - MWL48 - MWL60 - MWL75 - MW60PR - MW75PR

A =	<input type="text"/>	mm	B =	<input type="text"/>	mm
C =		<input type="text"/>	mm		

• **A** = misura interasse lavabo da sinistra / left distance of basin. • **C** = misura totale della mensola / total length of the shelf.
• **B** = misura interasse lavabo da destra / right distance of basin. • verificare sempre che / verify that: **A + B = C**.



MODULO PER LA REALIZZAZIONE DELLE MENSOLE **FORTY6** A MISURA PER DOPPIO ART. **MWL40-48-60-75 / MW60-75PR**

FORTY6 CUSTOMIZED SHELVES FOR DOUBLE ART. MWL40-48-60-75 / MW60-75PR FORM



E' obbligatorio fotocopiare questa pagina, compilarla con cura e allegarla all'ordine.
It is compulsory to photocopy this page, carefully fill in and attach to the order.

» 1 DETTAGLI ORDINE / ORDER DETAILS

ordinante - buyer	cliente - client	
ordine - order n:	data - date:	ref.:
annotazioni - notes		

» 2 SCELTA ARTICOLO / ITEM CHOICE

E' importante consultare prima la scheda tecnica relativa
It's important to consult before the technical detail

art. **F6MW**
mensola / shelf da / from 165 a / to 250 cm

» 3 SCELTA MATERIALE / MATERIAL SELECTION

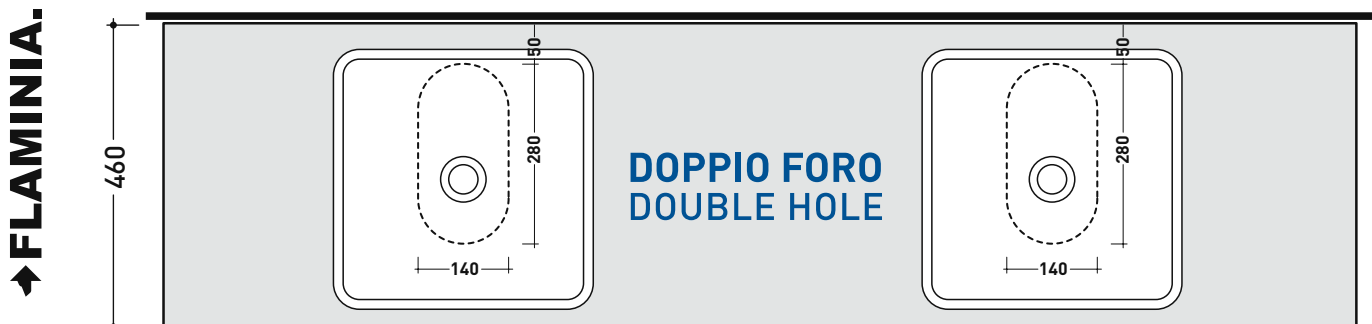
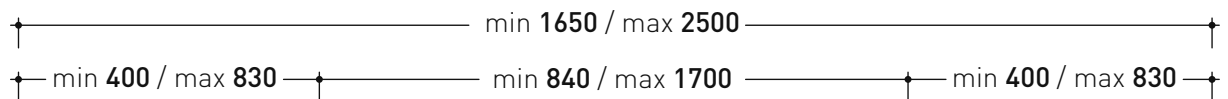
PIETRALUCE lucida / glossy

- | | |
|--|--|
| <input type="checkbox"/> bianco - white | <input type="checkbox"/> sabbia - sand |
| <input type="checkbox"/> grigio - grey | <input type="checkbox"/> nero - black |
| <input type="checkbox"/> beige - beige | <input type="checkbox"/> rosso cuoio - red |
| <input type="checkbox"/> blu ultram. - marine blue | |

PIETRALUCE opaco / mat

- | | |
|--|--|
| <input type="checkbox"/> argilla - argilla | <input type="checkbox"/> carbone - carbone |
| <input type="checkbox"/> latte - milky white | |
| <input type="checkbox"/> cenere - cenere | |

» 4 SCELTA MISURE / MEASURES



lavabo / basin
MWL40 - MWL48 - MWL60 - MWL75 - MW60PR - MW75PR

lavabo / basin
MWL40 - MWL48 - MWL60 - MWL75 - MW60PR - MW75PR



- A = misura interasse lavabo da sinistra / left distance of basin.
- B = misura interasse lavabi / distance between basins.
- C = misura interasse lavabo da destra / right distance of basin.

- D = misura totale della mensola / total length of the shelf.
- verificare sempre che / verify that: **A + B + C = D.**

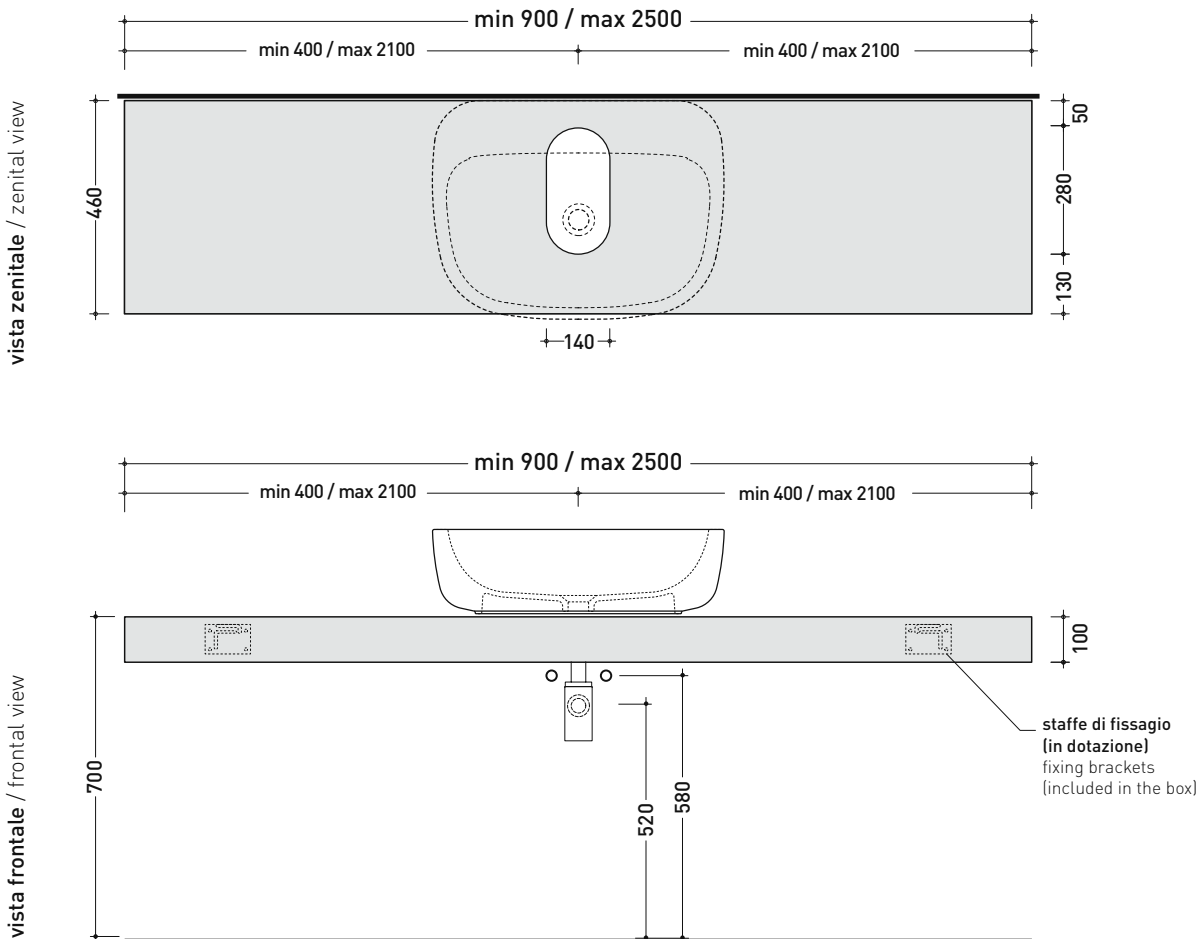
F6MN64 per Monò 64 (MN64L)

Mensola da cm 90 a 250 x 46 x h 10 per lavabo Monò 64
(staffe di fissaggio incluse)

Complementi: Specchi e Lampade MAKE-UP
Specchi APP
Specchi FLAG
Specchio MADRE



SU QUESTO PRODOTTO FLAMINIA NON PRATICA FORI RUBINETTERIA



RIFERIMENTO
MODULO ORDINE
OBBLIGATORIO

dimensioni in mm

PIETRALUCE: finiture lucide



bianco nero blu ultramarina rosso cuoio beige sabbia grigio

finiture opache



latte carbone argilla cenere



MODULO PER LA REALIZZAZIONE DELLE MENSOLE **FORTY6** A MISURA PER ART. **MN64L**
FORTY6 CUSTOMIZED SHELVES FOR ART. **MN64L** FORM

E' obbligatorio fotocopiare questa pagina, compilarla con cura e allegarla all'ordine.
 It is compulsory to photocopy this page, carefully fill in and attach to the order.

➔➔ **1** DETTAGLI ORDINE / ORDER DETAILS

ordinante - buyer	cliente - client
ordine - order n:	data - date:
ref.:	
annotazioni - notes	

➔➔ **2** SCELTA ARTICOLO / ITEM CHOICE

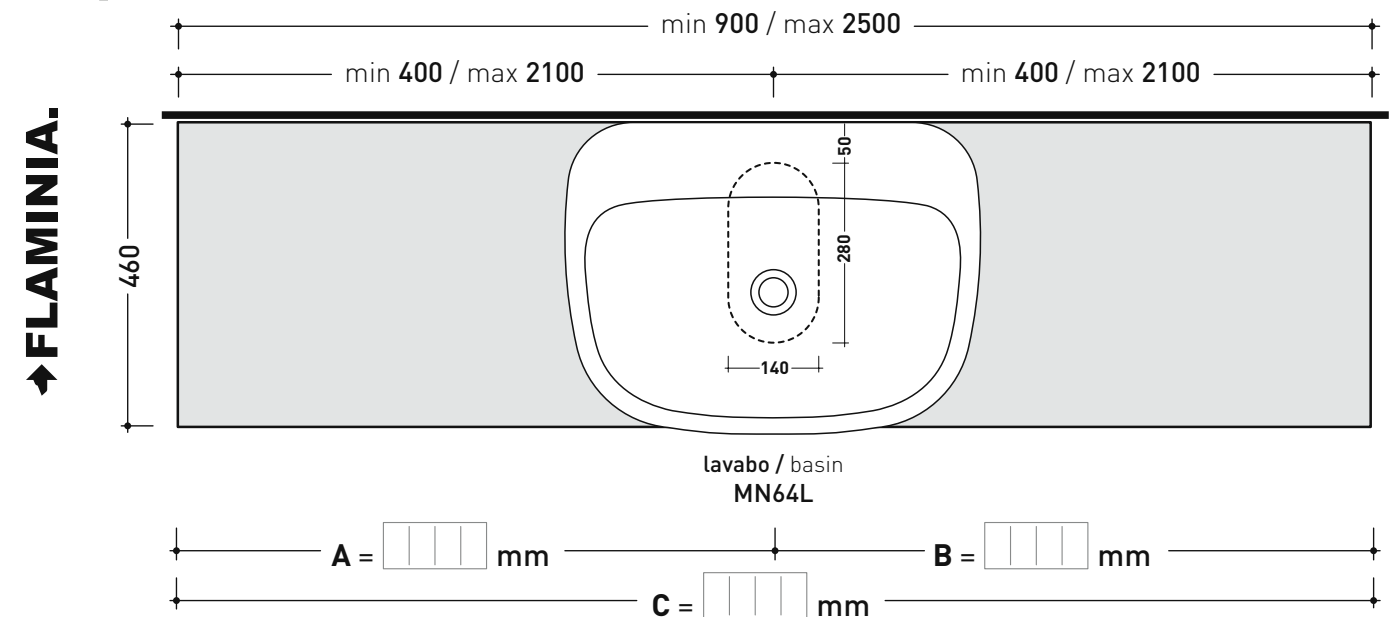
E' importante consultare prima la scheda tecnica relativa
 It's important to consult before the technical detail

art. **F6MN64**
 mensola / shelf da / from 90 a / to 250 cm

➔➔ **3** SCELTA MATERIALE / MATERIAL SELECTION

PIETRALUCE lucida / glossy		PIETRALUCE opaco / mat	
<input type="checkbox"/> bianco - white	<input type="checkbox"/> sabbia - sand	<input type="checkbox"/> argilla - argilla	<input type="checkbox"/> carbone - carbone
<input type="checkbox"/> grigio - grey	<input type="checkbox"/> nero - black	<input type="checkbox"/> latte - milky white	
<input type="checkbox"/> beige - beige	<input type="checkbox"/> rosso cuoio - red	<input type="checkbox"/> cenere - cenere	
<input type="checkbox"/> blu ultram. - marine blue			

➔➔ **4** SCELTA MISURE / MEASURES



• **A** = misura interasse lavabo da sinistra / left distance of basin. • **C** = misura totale della mensola / total length of the shelf.
 • **B** = misura interasse lavabo da destra / right distance of basin. • verificare sempre che / verify that: **A + B = C**.



MODULO PER LA REALIZZAZIONE DELLE MENSOLE **FORTY6** A MISURA PER DOPPIO ART.

MN64L

 **E' obbligatorio fotocopiare questa pagina, compilarla con cura e allegarla all'ordine.**
It is compulsory to photocopy this page, carefully fill in and attach to the order.

➔➔ **1** DETTAGLI ORDINE / ORDER DETAILS

ordinante - buyer _____ cliente - client _____

ordine - order n: _____ data - date: _____ ref.: _____

annotazioni - notes _____

➔➔ **2** SCELTA ARTICOLO / ITEM CHOICE

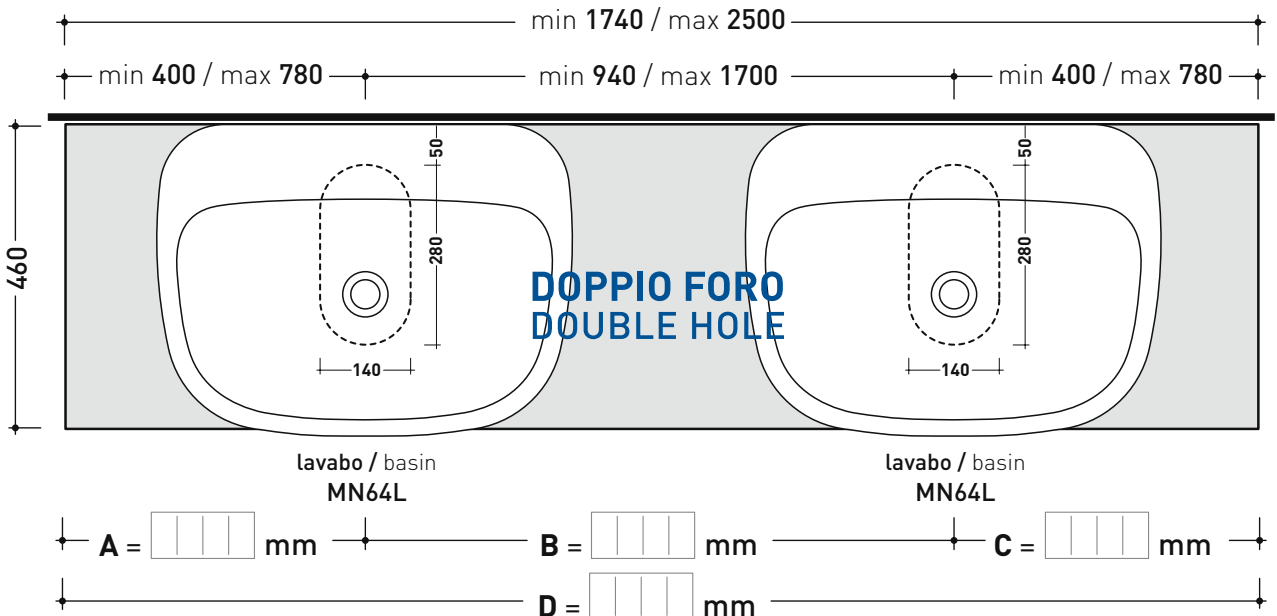
E' importante consultare prima la scheda tecnica relativa
It's important to consult before the technical detail

art. **F6MN64**
mensola / shelf da / from 178 a / to 250 cm

➔➔ **3** SCELTA MATERIALE / MATERIAL SELECTION

PIETRALUCE lucida / glossy		PIETRALUCE opaco / mat	
<input type="checkbox"/> bianco - white	<input type="checkbox"/> sabbia - sand	<input type="checkbox"/> argilla - argilla	<input type="checkbox"/> carbone - carbone
<input type="checkbox"/> grigio - grey	<input type="checkbox"/> nero - black	<input type="checkbox"/> latte - milky white	
<input type="checkbox"/> beige - beige	<input type="checkbox"/> rosso cuoio - red	<input type="checkbox"/> cenere - cenere	
<input type="checkbox"/> blu ultram. - marine blue			

➔➔ **4** SCELTA MISURE / MEASURES



- A = misura interasse lavabo da sinistra / left distance of basin.
- B = misura interasse lavabi / distance between basins.
- C = misura interasse lavabo da destra / right distance of basin.

- D = misura totale della mensola / total length of the shelf.
- verificare sempre che / verify that: **A + B + C = D.**

F6MN74 per Monò 74 (MN74L)

Mensola da cm 100 a 250 x 46 x h 10 per lavabo Monò 74
(staffe di fissaggio incluse)

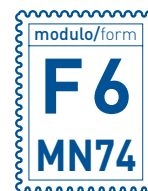
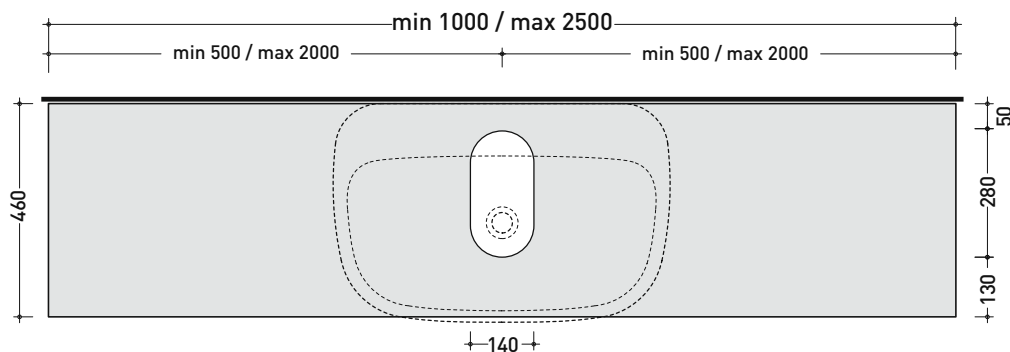
Complementi: Specchi e Lampade MAKE-UP
Specchi APP
Specchi FLAG
Specchio MADRE



SU QUESTO PRODOTTO FLAMINIA NON PRATICA FORI RUBINETTERIA

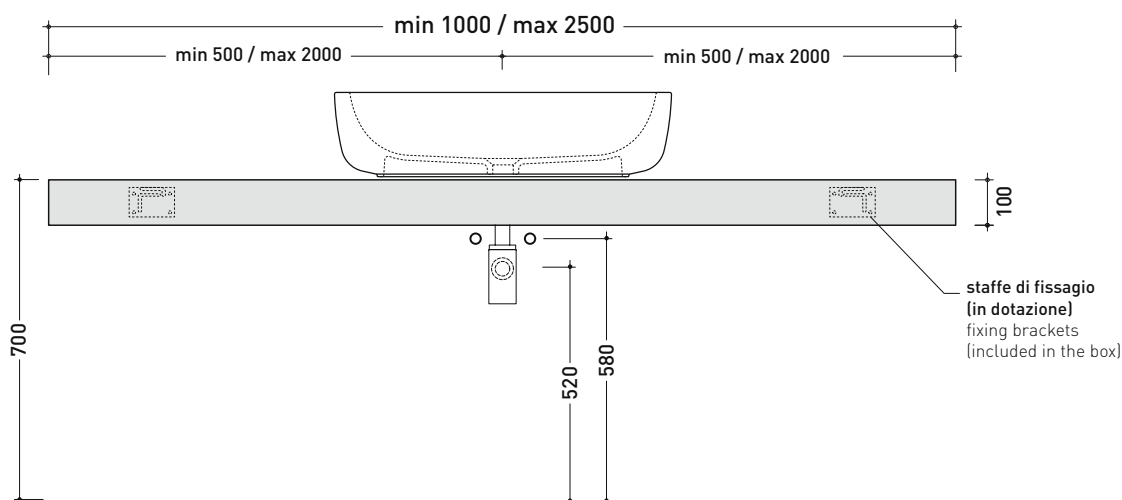


vista zenitale / zenital view



RIFERIMENTO
MODULO ORDINE
OBBLIGATORIO

vista frontale / frontal view



dimensioni in mm

PIETRALUCE: finiture lucide



bianco nero blu ultramarina rosso cuoio beige sabbia grigio

finiture opache



latte carbone argilla cenere



MODULO PER LA REALIZZAZIONE DELLE MENSOLE **FORTY6** A MISURA PER ART. **MN74L**
FORTY6 CUSTOMIZED SHELVES FOR ART. **MN74L** FORM

E' obbligatorio fotocopiare questa pagina, compilarla con cura e allegarla all'ordine.
 It is compulsory to photocopy this page, carefully fill in and attach to the order.

➔➔ **1** DETTAGLI ORDINE / ORDER DETAILS

ordinante - buyer _____ cliente - client _____

ordine - order n: _____ data - date: _____ ref.: _____

annotazioni - notes _____

➔➔ **2** SCELTA ARTICOLO / ITEM CHOICE

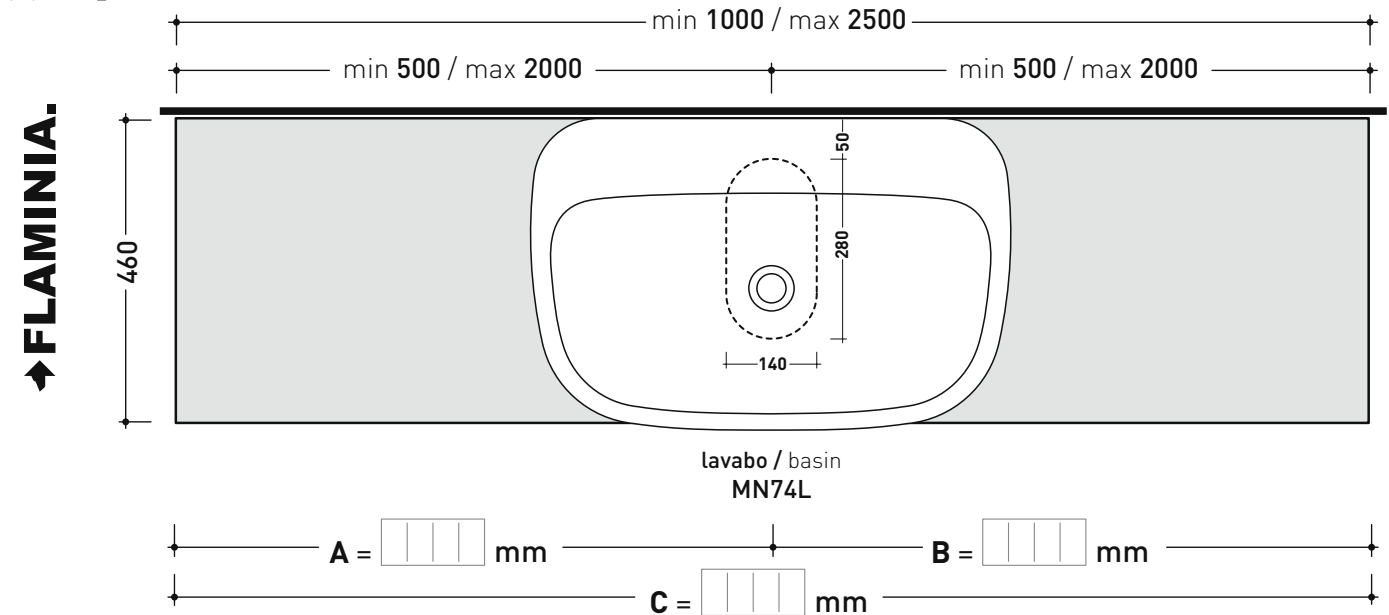
E' importante consultare prima la scheda tecnica relativa
 It's important to consult before the technical detail

art. **F6MN74**
 mensola / shelf da / from 100 a / to 250 cm

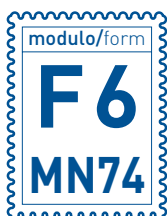
➔➔ **3** SCELTA MATERIALE / MATERIAL SELECTION

PIETRALUCE lucida / glossy		PIETRALUCE opaco / mat	
<input type="checkbox"/> bianco - white	<input type="checkbox"/> sabbia - sand	<input type="checkbox"/> argilla - argilla	<input type="checkbox"/> gr. lava - lava grey
<input type="checkbox"/> grigio - grey	<input type="checkbox"/> nero - black	<input type="checkbox"/> latte - milky white	<input type="checkbox"/> carbone - carbone
<input type="checkbox"/> beige - beige	<input type="checkbox"/> rosso cuoio - red	<input type="checkbox"/> cenere - cenere	
<input type="checkbox"/> blu ultram. - marine blue			


➔➔ **4** SCELTA MISURE / MEASURES



• **A** = misura interasse lavabo da sinistra / left distance of basin. • **C** = misura totale della mensola / total length of the shelf.
 • **B** = misura interasse lavabo da destra / right distance of basin. • verificare sempre che / verify that: **A + B = C**.



MODULO PER LA REALIZZAZIONE DELLE MENSOLE **FORTY6** A MISURA PER DOPPIO ART. **MN74L**
FORTY6 CUSTOMIZED SHELVES FOR DOUBLE ART. **MN74L** FORM

 **E' obbligatorio fotocopiare questa pagina, compilarla con cura e allegarla all'ordine.**
 It is compulsory to photocopy this page, carefully fill in and attach to the order.

➔➔ **1** DETTAGLI ORDINE / ORDER DETAILS

ordinante - buyer _____ cliente - client _____

ordine - order n: _____ data - date: _____ ref.: _____

annotazioni - notes _____

➔➔ **2** SCELTA ARTICOLO / ITEM CHOICE

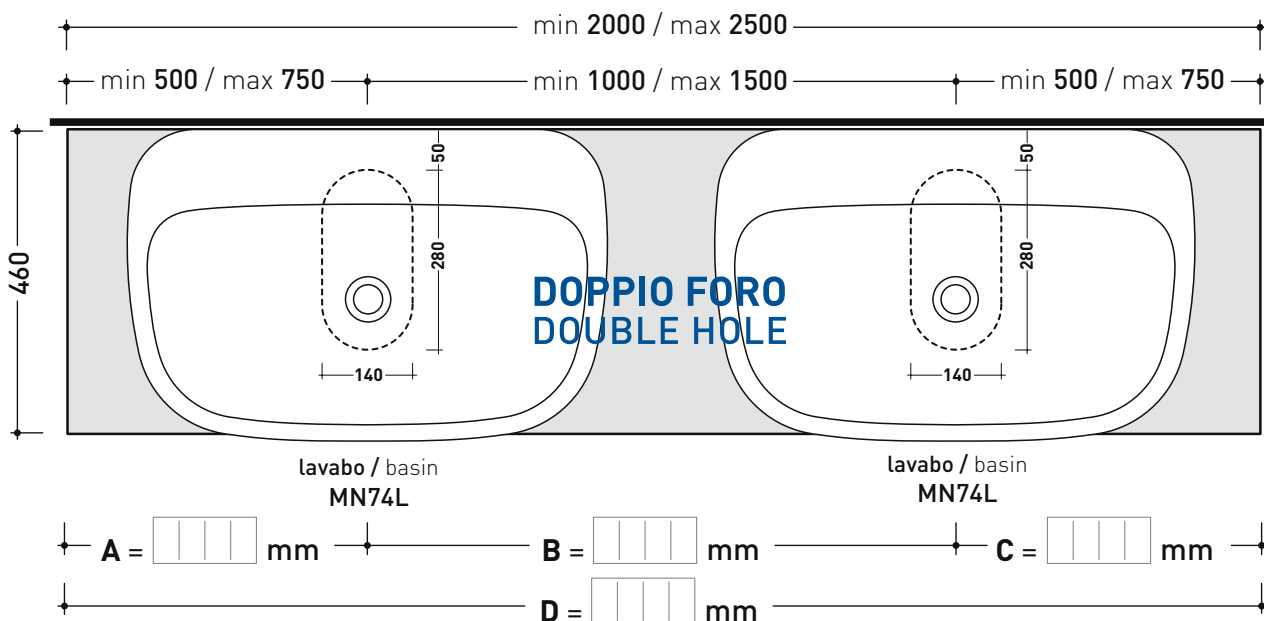
E' importante consultare prima la scheda tecnica relativa
 It's important to consult before the technical detail

art. **F6MN74**
 mensola / shelf da / from 200 a / to 250 cm

➔➔ **3** SCELTA MATERIALE / MATERIAL SELECTION

PIETRALUCE lucida / glossy		PIETRALUCE opaco / mat	
<input type="checkbox"/> bianco - white	<input type="checkbox"/> sabbia - sand	<input type="checkbox"/> argilla - argilla	<input type="checkbox"/> carbone - carbone
<input type="checkbox"/> grigio - grey	<input type="checkbox"/> nero - black	<input type="checkbox"/> latte - milky white	
<input type="checkbox"/> beige - beige	<input type="checkbox"/> rosso cuoio - red	<input type="checkbox"/> cenere - cenere	
<input type="checkbox"/> blu ultram. - marine blue			

➔➔ **4** SCELTA MISURE / MEASURES



- A = misura interasse lavabo da sinistra / left distance of basin.
- B = misura interasse lavabi / distance between basins.
- C = misura interasse lavabo da destra / right distance of basin.
- D = misura totale della mensola / total length of the shelf.
- verificare sempre che / verify that: **A + B + C = D.**

design FLAMINIA DESIGN TEAM

2010

F6MN100 per Monò 100 (MN100L)

Mensola da cm 120 a 250 x 46 h10 per lavabo Monò 100
(staffe di fissaggio incluse)

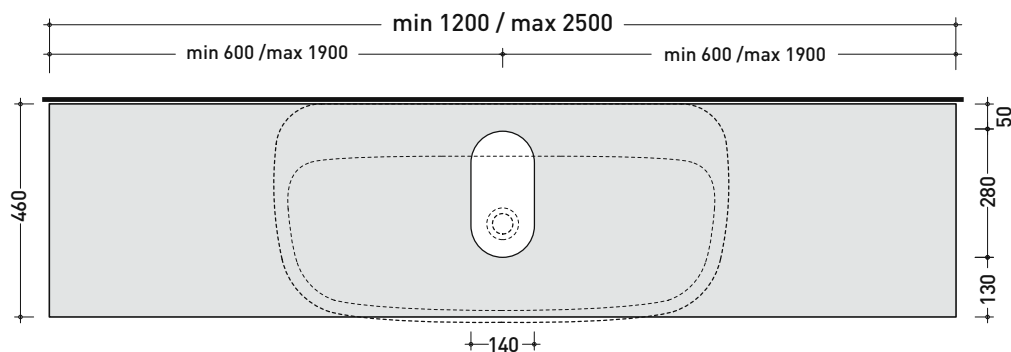
Complementi: Specchi e Lampade MAKE-UP
Specchi APP
Specchi FLAG
Specchio MADRE



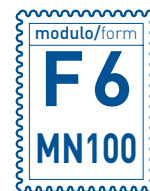
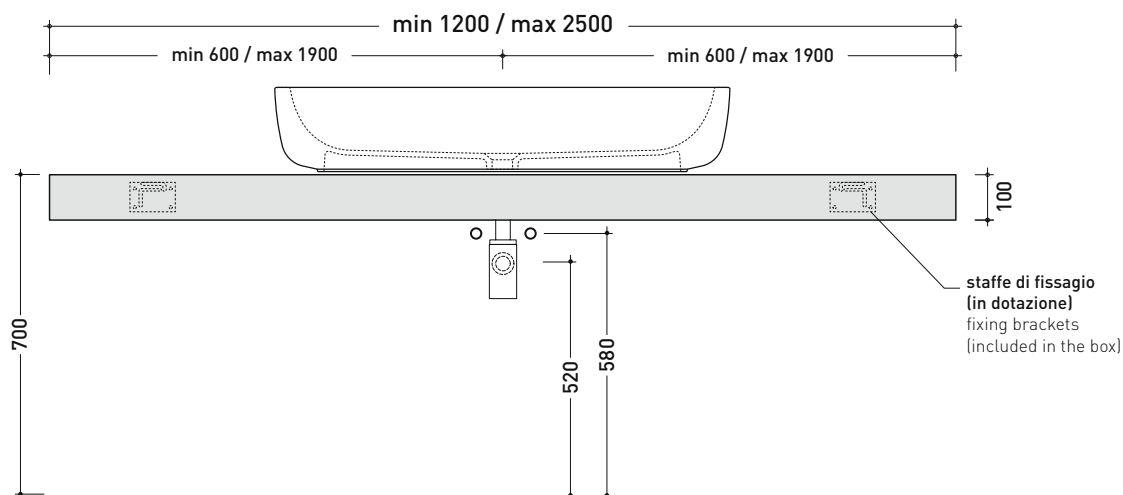
SU QUESTO PRODOTTO FLAMINIA NON PRATICA FORI RUBINETTERIA



vista zenitale / zenital view



vista frontale / frontal view



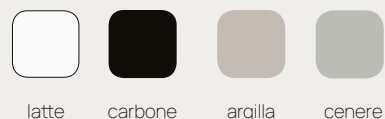
RIFERIMENTO
MODULO ORDINE
OBBLIGATORIO

dimensioni in mm

PIETRALUCE: finiture lucide



finiture opache





MODULO PER LA REALIZZAZIONE DELLE MENSOLE **FORTY6** A MISURA PER ART. **MN100L**

FORTY6 CUSTOMIZED SHELVES FOR ART. **MN100L** FORM



E' obbligatorio fotocopiare questa pagina, compilarla con cura e allegarla all'ordine.
It is compulsory to photocopy this page, carefully fill in and attach to the order.

➔➔ **1** DETTAGLI ORDINE / ORDER DETAILS

ordinante - buyer cliente - client

ordine - order n: _____ data - date: _____ ref.: _____

annotazioni - notes _____

➔➔ **2** SCELTA ARTICOLO / ITEM CHOICE

E' importante consultare prima la scheda tecnica relativa
It's important to consult before the technical detail

art. **F6MN100**
mensola / shelf da / from 120 a / to 250 cm

➔➔ **3** SCELTA MATERIALE / MATERIAL SELECTION

PIETRALUCE lucida / glossy

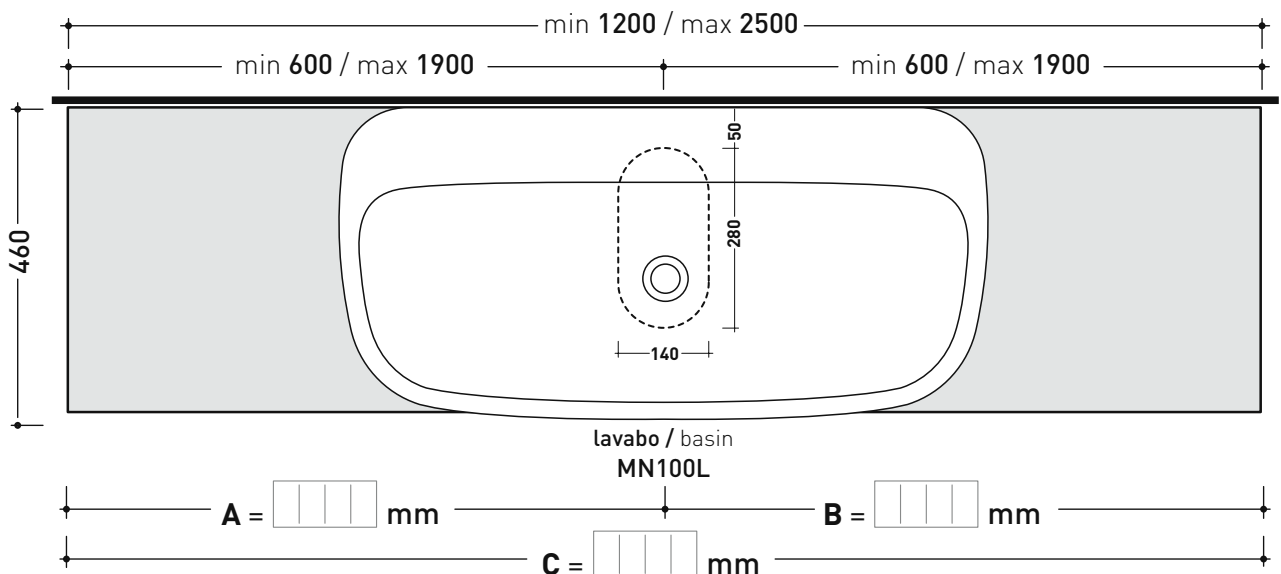
- | | |
|--|--|
| <input type="checkbox"/> bianco - white | <input type="checkbox"/> sabbia - sand |
| <input type="checkbox"/> grigio - grey | <input type="checkbox"/> nero - black |
| <input type="checkbox"/> beige - beige | <input type="checkbox"/> rosso cuoio - red |
| <input type="checkbox"/> blu ultram. - marine blue | |

PIETRALUCE opaco / mat

- | | |
|--|--|
| <input type="checkbox"/> argilla - argilla | <input type="checkbox"/> carbone - carbone |
| <input type="checkbox"/> latte - milky white | |
| <input type="checkbox"/> cenere - cenere | |

➔➔ **4** SCELTA MISURE / MEASURES

➔ **FLAMINIA.**



• A = misura interasse lavabo da sinistra / left distance of basin. • C = misura totale della mensola / total length of the shelf.
• B = misura interasse lavabo da destra / right distance of basin. • verificare sempre che / verify that: **A + B = C.**



MODULO PER LA REALIZZAZIONE DELLE MENSOLE **FORTY6** PER DOPPIO ART. **MN100L**

FORTY6 CUSTOMIZED SHELVES FOR DOUBLE ART. **MN100L** FORM



E' obbligatorio fotocopiare questa pagina, compilarla con cura e allegarla all'ordine.
It is compulsory to photocopy this page, carefully fill in and attach to the order.

➔➔ **1**

DETTAGLI ORDINE / ORDER DETAILS

ordinante - buyer cliente - client

ordine - order n: _____ data - date: _____ ref.: _____

annotazioni - notes _____

➔➔ **2**

SCELTA ARTICOLO / ITEM CHOICE

E' importante consultare prima la scheda tecnica relativa
It's important to consult before the technical detail

art. **F6MN100**
mensola / shelf da / from 250 cm

➔➔ **3**

SCELTA MATERIALE / MATERIAL SELECTION

PIETRALUCE lucida / glossy

- | | |
|--|--|
| <input type="checkbox"/> bianco - white | <input type="checkbox"/> sabbia - sand |
| <input type="checkbox"/> grigio - grey | <input type="checkbox"/> nero - black |
| <input type="checkbox"/> beige - beige | <input type="checkbox"/> rosso cuoio - red |
| <input type="checkbox"/> blu ultram. - marine blue | |

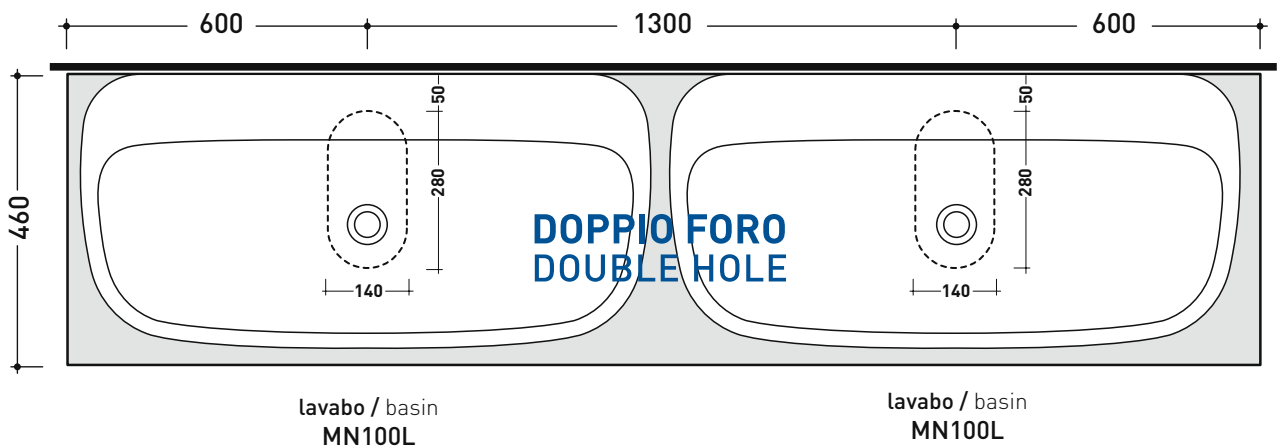
PIETRALUCE opaco / mat

- | | |
|--|--|
| <input type="checkbox"/> argilla - argilla | <input type="checkbox"/> carbone - carbone |
| <input type="checkbox"/> latte - milky white | |
| <input type="checkbox"/> cenere - cenere | |

➔➔ **4**

SCELTA MISURE / MEASURES

➔ **FLAMINIA.**



D = mm

- **A** = misura interasse lavabo da sinistra / left distance of basin.
 - **D** = misura totale della mensola / total length of the shelf.
- **B** = misura interasse lavabi / distance between basins.
 - verificare sempre che / verify that: **A + B + C = D.**
- **C** = misura interasse lavabo da destra / right distance of basin.

design FLAMINIA DESIGN TEAM

2010

F6VL66 per Volo 66 (VL66L)

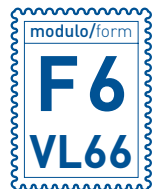
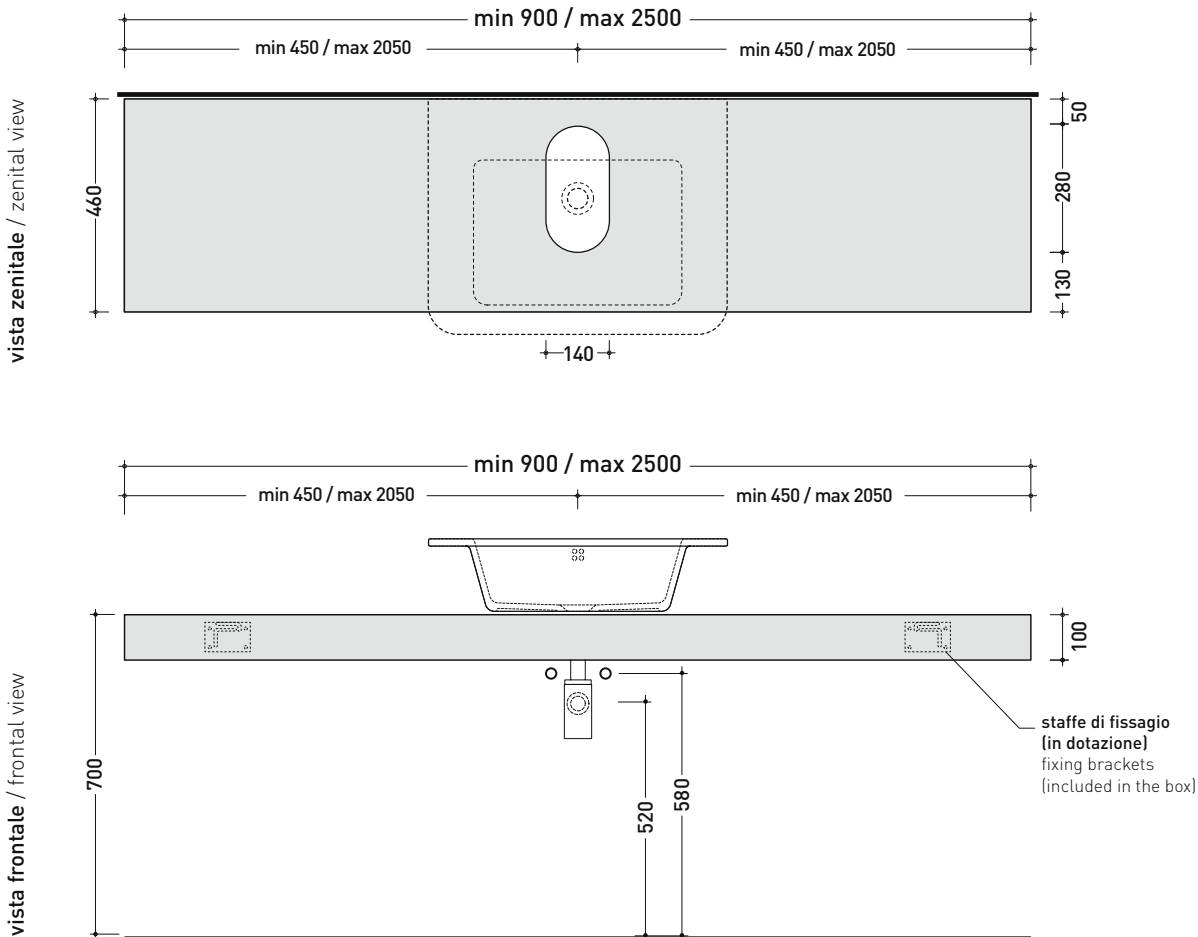
Mensola da cm 90 a 250 x 46 x h 10 per lavabo Volo 66
(staffe di fissaggio incluse)

Complementi: Specchi e Lampade MAKE-UP
Specchi APP
Specchi FLAG
Specchio MADRE



SU QUESTO PRODOTTO FLAMINIA NON PRATICA FORI RUBINETTERIA

CE



RIFERIMENTO
MODULO ORDINE
OBBLIGATORIO

dimensioni in mm

PIETRALUCE: finiture lucide



bianco nero blu ultramarina rosso cuoio beige sabbia grigio


finiture opache



latte carbone argilla cenere



MODULO PER LA REALIZZAZIONE DELLE MENSOLE **FORTY6** A MISURA PER ART. **VL66L**
FORTY6 CUSTOMIZED SHELVES FOR ART. **VL66L** FORM

 **E' obbligatorio fotocopiare questa pagina, compilarla con cura e allegarla all'ordine.**
 It is compulsory to photocopy this page, carefully fill in and attach to the order.

➔➔ **1** DETTAGLI ORDINE / ORDER DETAILS

ordinante - buyer _____ cliente - client _____

ordine - order n: _____ data - date: _____ ref.: _____

annotazioni - notes _____

➔➔ **2** SCELTA ARTICOLO / ITEM CHOICE

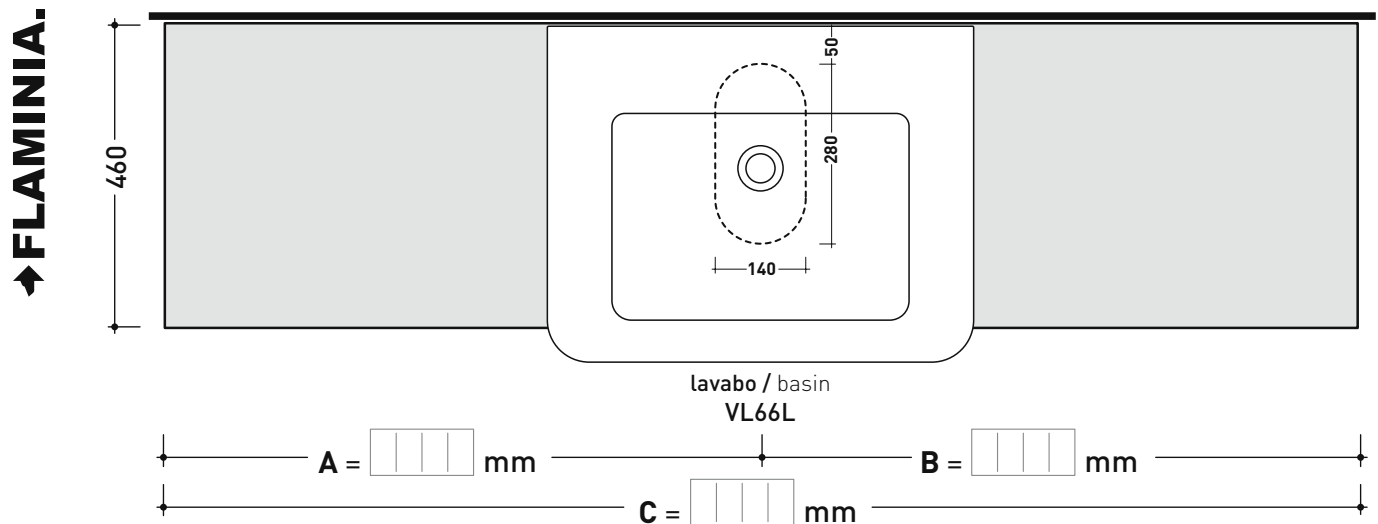
E' importante consultare prima la scheda tecnica relativa
 It's important to consult before the technical detail

art. **F6VL66**
 mensola / shelf da / from 90 a / to 250 cm

➔➔ **3** SCELTA MATERIALE / MATERIAL SELECTION

PIETRALUCE lucida / glossy		PIETRALUCE opaco / mat	
<input type="checkbox"/> bianco - white	<input type="checkbox"/> sabbia - sand	<input type="checkbox"/> argilla - argilla	<input type="checkbox"/> carbone - carbone
<input type="checkbox"/> grigio - grey	<input type="checkbox"/> nero - black	<input type="checkbox"/> latte - milky white	
<input type="checkbox"/> beige - beige	<input type="checkbox"/> rosso cuoio - red	<input type="checkbox"/> cenere - cenere	
<input type="checkbox"/> blu ultram. - marine blue			

➔➔ **4** SCELTA MISURE / MEASURES



• **A** = misura interasse lavabo da sinistra / left distance of basin. • **C** = misura totale della mensola / total length of the shelf.
 • **B** = misura interasse lavabo da destra / right distance of basin. • verificare sempre che / verify that: **A + B = C**.



MODULO PER LA REALIZZAZIONE DELLE MENSOLE **FORTY6** A MISURA PER DOPPIO ART. **VL66L**
FORTY6 CUSTOMIZED SHELVES FOR DOUBLE ART. **VL66L** FORM

 **E' obbligatorio fotocopiare questa pagina, compilarla con cura e allegarla all'ordine.**
 It is compulsory to photocopy this page, carefully fill in and attach to the order.

➔➔ **1** DETTAGLI ORDINE / ORDER DETAILS

ordinante - buyer _____ cliente - client _____

ordine - order n: _____ data - date: _____ ref.: _____

annotazioni - notes _____

➔➔ **2** SCELTA ARTICOLO / ITEM CHOICE

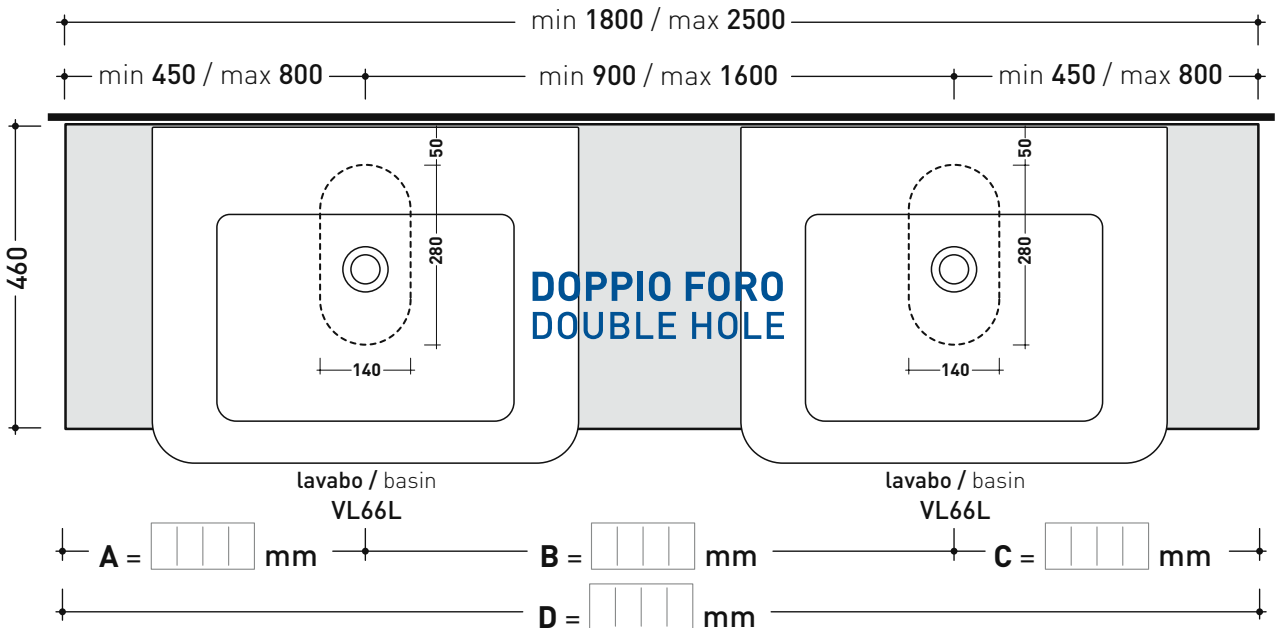
E' importante consultare prima la scheda tecnica relativa
 It's important to consult before the technical detail

art. **F6VL66**
 mensola / shelf da / from 180 a / to 250 cm

➔➔ **3** SCELTA MATERIALE / MATERIAL SELECTION

PIETRALUCE lucida / glossy		PIETRALUCE opaco / mat	
<input type="checkbox"/> bianco - white	<input type="checkbox"/> sabbia - sand	<input type="checkbox"/> argilla - argilla	<input type="checkbox"/> carbone - carbone
<input type="checkbox"/> grigio - grey	<input type="checkbox"/> nero - black	<input type="checkbox"/> latte - milky white	
<input type="checkbox"/> beige - beige	<input type="checkbox"/> rosso cuoio - red	<input type="checkbox"/> cenere - cenere	
<input type="checkbox"/> blu ultram. - marine blue			

➔➔ **4** SCELTA MISURE / MEASURES



- A = misura interasse lavabo da sinistra / left distance of basin.
- B = misura interasse lavabi / distance between basins.
- C = misura interasse lavabo da destra / right distance of basin.
- D = misura totale della mensola / total length of the shelf.
- verificare sempre che / verify that: **A + B + C = D.**

design FLAMINIA DESIGN TEAM

2010

F6VD60 per Void 60 (VD60L)

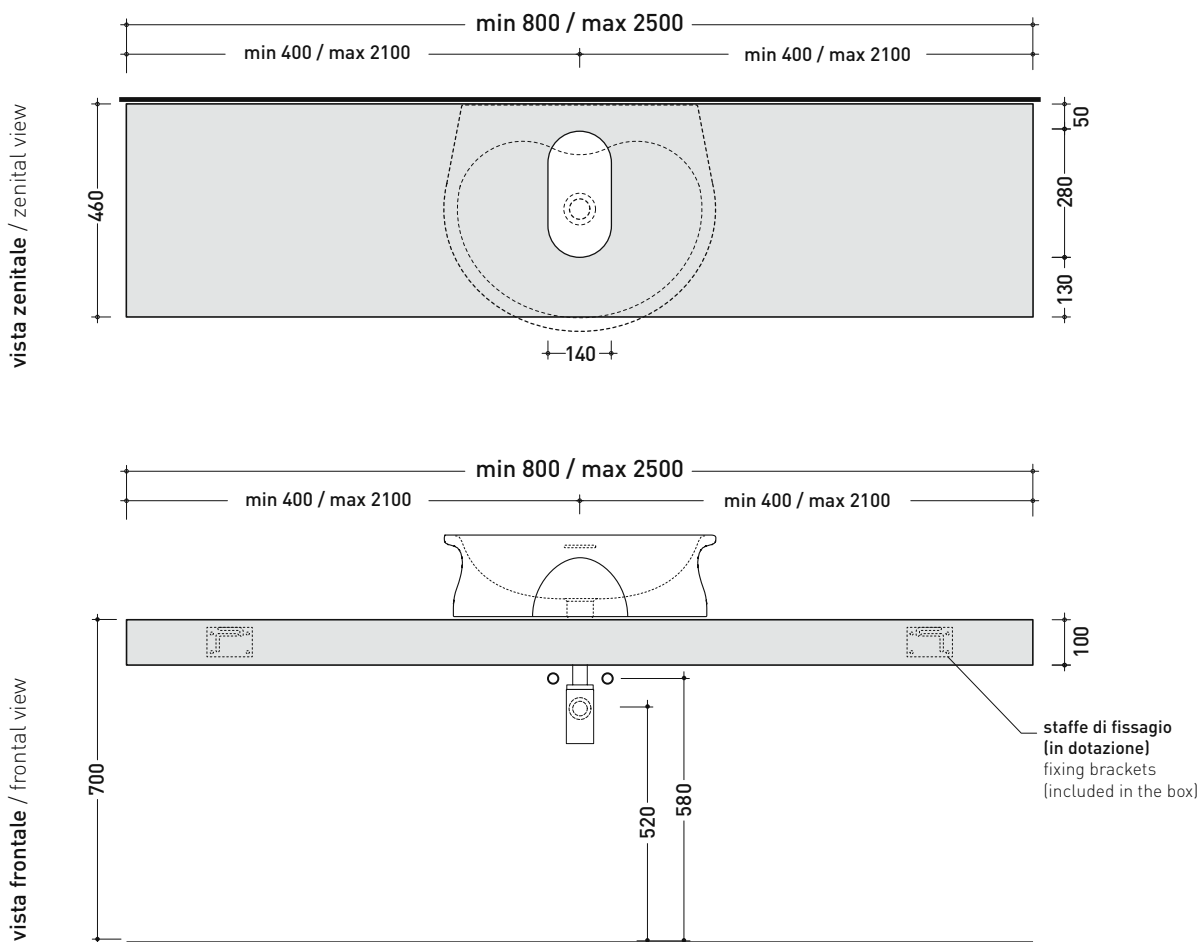
Mensola da cm 80 a 250 x 46 x h 10 per lavabo Void 60
(staffe di fissaggio incluse)

Complementi: Specchi e Lampade MAKE-UP
Specchi APP
Specchi FLAG
Specchio MADRE



SU QUESTO PRODOTTO FLAMINIA NON PRATICA FORI RUBINETTERIA

CE



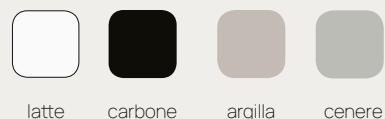
RIFERIMENTO
MODULO ORDINE
OBBLIGATORIO

dimensioni in mm

PIETRALUCE: finiture lucide




finiture opache





MODULO PER LA REALIZZAZIONE DELLE MENSOLE **FORTY6** A MISURA PER ART. **VD60L**
FORTY6 CUSTOMIZED SHELVES FOR ART. **VD60L** FORM

 **E' obbligatorio fotocopiare questa pagina, compilarla con cura e allegarla all'ordine.**
 It is compulsory to photocopy this page, carefully fill in and attach to the order.

➔➔ **1** DETTAGLI ORDINE / ORDER DETAILS

ordinante - buyer _____ cliente - client _____

ordine - order n: _____ data - date: _____ ref.: _____

annotazioni - notes _____

➔➔ **2** SCELTA ARTICOLO / ITEM CHOICE

E' importante consultare prima la scheda tecnica relativa
 It's important to consult before the technical detail

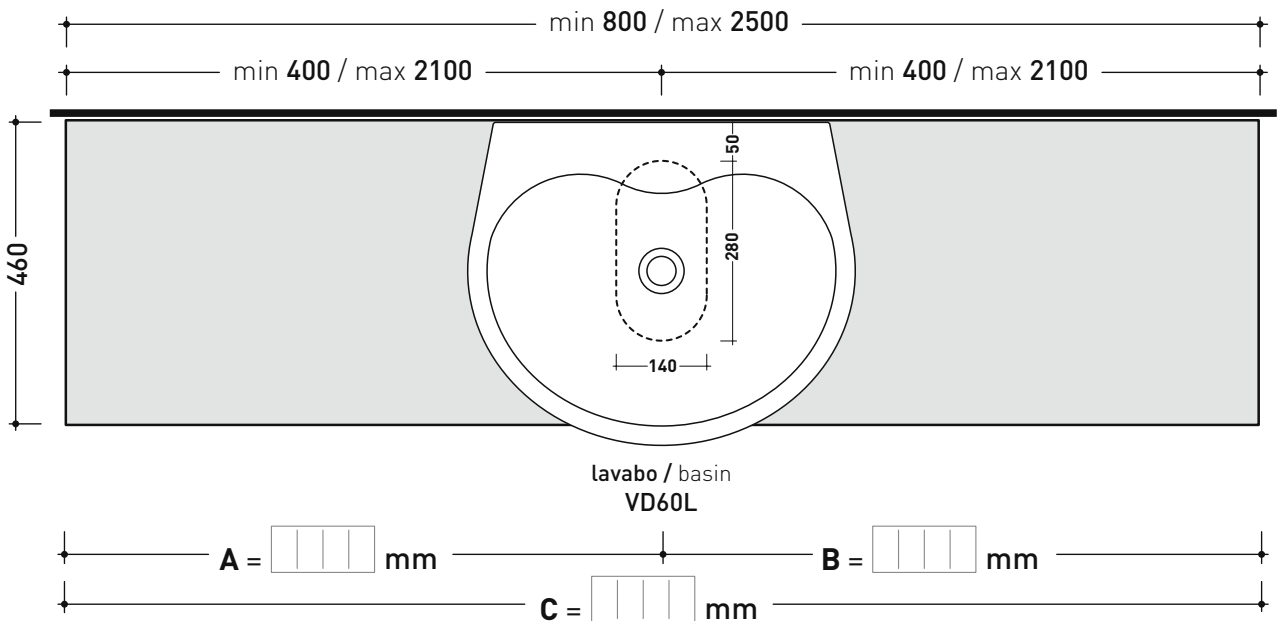
art. **F6VD60**
 mensola / shelf da / from 80 a / to 250 cm

➔➔ **3** SCELTA MATERIALE / MATERIAL SELECTION

PIETRALUCE lucida / glossy		PIETRALUCE opaco / mat	
<input type="checkbox"/> bianco - white	<input type="checkbox"/> sabbia - sand	<input type="checkbox"/> argilla - argilla	<input type="checkbox"/> carbone - carbone
<input type="checkbox"/> grigio - grey	<input type="checkbox"/> nero - black	<input type="checkbox"/> latte - milky white	
<input type="checkbox"/> beige - beige	<input type="checkbox"/> rosso cuoio - red	<input type="checkbox"/> cenere - cenere	
<input type="checkbox"/> blu ultram. - marine blue			

➔➔ **4** SCELTA MISURE / MEASURES


➔ **FLAMINIA.**



• **A** = misura interasse lavabo da sinistra / left distance of basin. • **C** = misura totale della mensola / total length of the shelf.
 • **B** = misura interasse lavabo da destra / right distance of basin. • verificare sempre che / verify that: **A + B = C**.



MODULO PER LA REALIZZAZIONE DELLE MENSOLE **FORTY6** A MISURA PER DOPPIO ART. **VD60L**
FORTY6 CUSTOMIZED SHELVES FOR DOUBLE ART. **VD60L** FORM

 **E' obbligatorio fotocopiare questa pagina, compilarla con cura e allegarla all'ordine.**
 It is compulsory to photocopy this page, carefully fill in and attach to the order.

➔➔ **1** DETTAGLI ORDINE / ORDER DETAILS

ordinante - buyer _____ cliente - client _____

ordine - order n: _____ data - date: _____ ref.: _____

annotazioni - notes _____

➔➔ **2** SCELTA ARTICOLO / ITEM CHOICE

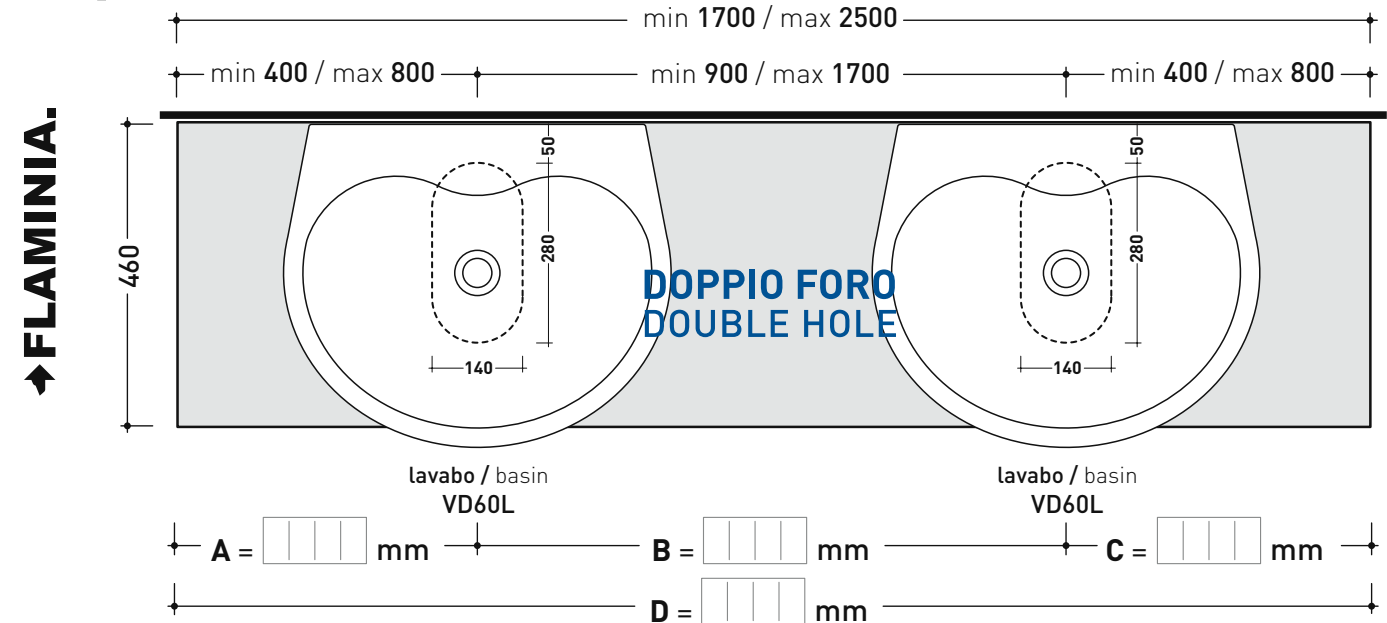
E' importante consultare prima la scheda tecnica relativa
 It's important to consult before the technical detail

art. **F6VD60**
 mensola / shelf da / from 170 a / to 250 cm

➔➔ **3** SCELTA MATERIALE / MATERIAL SELECTION

PIETRALUCE lucida / glossy		PIETRALUCE opaco / mat	
<input type="checkbox"/> bianco - white	<input type="checkbox"/> sabbia - sand	<input type="checkbox"/> argilla - argilla	<input type="checkbox"/> carbone - carbone
<input type="checkbox"/> grigio - grey	<input type="checkbox"/> nero - black	<input type="checkbox"/> latte - milky white	
<input type="checkbox"/> beige - beige	<input type="checkbox"/> rosso cuoio - red	<input type="checkbox"/> cenere - cenere	
<input type="checkbox"/> blu ultram. - marine blue			

➔➔ **4** SCELTA MISURE / MEASURES



- **A** = misura interasse lavabo da sinistra / left distance of basin.
- **B** = misura interasse lavabi / distance between basins.
- **C** = misura interasse lavabo da destra / right distance of basin.
- **D** = misura totale della mensola / total length of the shelf.
- verificare sempre che / verify that: **A + B + C = D.**

F6VD44 per Void 44 (VD44L)

Mensola da cm 80 a 250 x 46 x h 10 per lavabo Void 44
(staffe di fissaggio incluse)

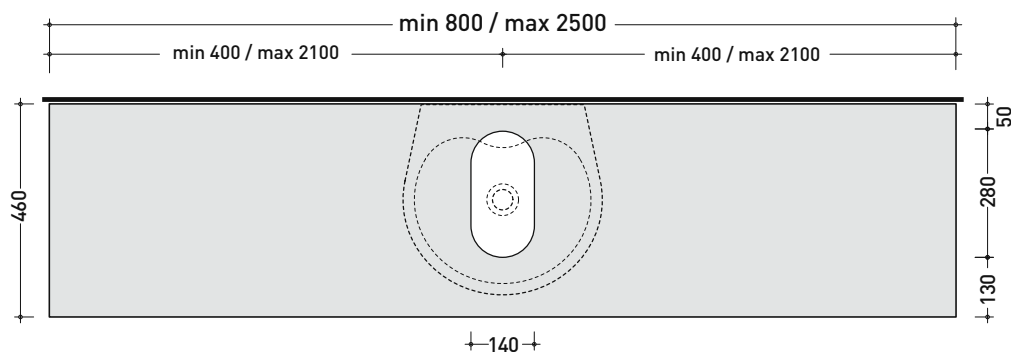
Complementi: Specchi e Lampade MAKE-UP
Specchi APP
Specchi FLAG
Specchio MADRE



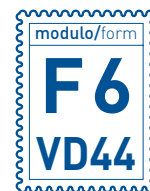
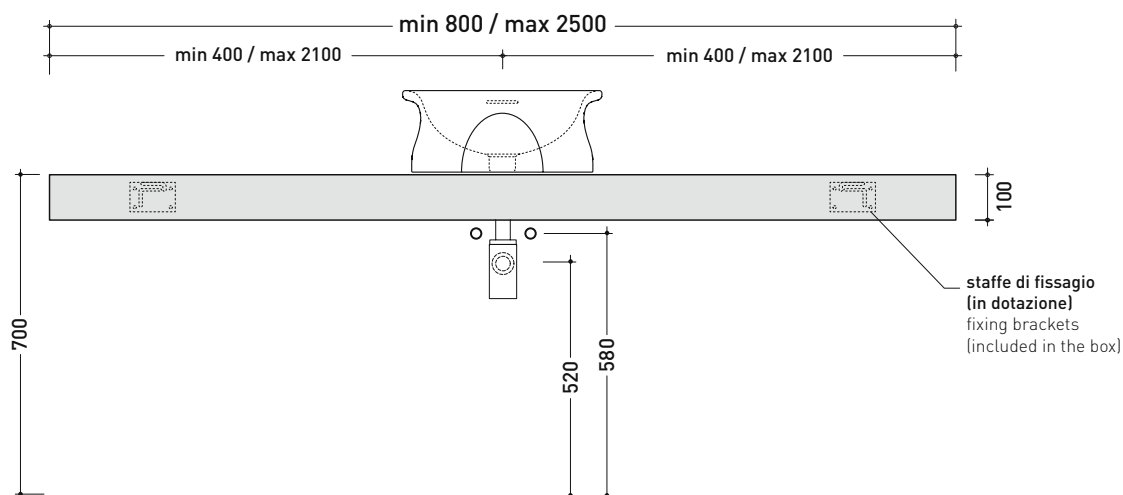
SU QUESTO PRODOTTO FLAMINIA NON PRATICA FORI RUBINETTERIA



vista zenitale / zenital view



vista frontale / frontal view



RIFERIMENTO
MODULO ORDINE
OBBLIGATORIO

dimensioni in mm

PIETRALUCE: finiture lucide



bianco nero blu ultramarina rosso cuoio beige sabbia grigio

finiture opache



latte carbone argilla cenere



MODULO PER LA REALIZZAZIONE DELLE MENSOLE **FORTY6** A MISURA PER ART. **VD44L**
FORTY6 CUSTOMIZED SHELVES FOR ART. **VD44L** FORM

E' obbligatorio fotocopiare questa pagina, compilarla con cura e allegarla all'ordine.
 It is compulsory to photocopy this page, carefully fill in and attach to the order.

➔➔ **1** DETTAGLI ORDINE / ORDER DETAILS

ordinante - buyer _____ cliente - client _____

ordine - order n: _____ data - date: _____ ref.: _____

annotazioni - notes _____

➔➔ **2** SCELTA ARTICOLO / ITEM CHOICE

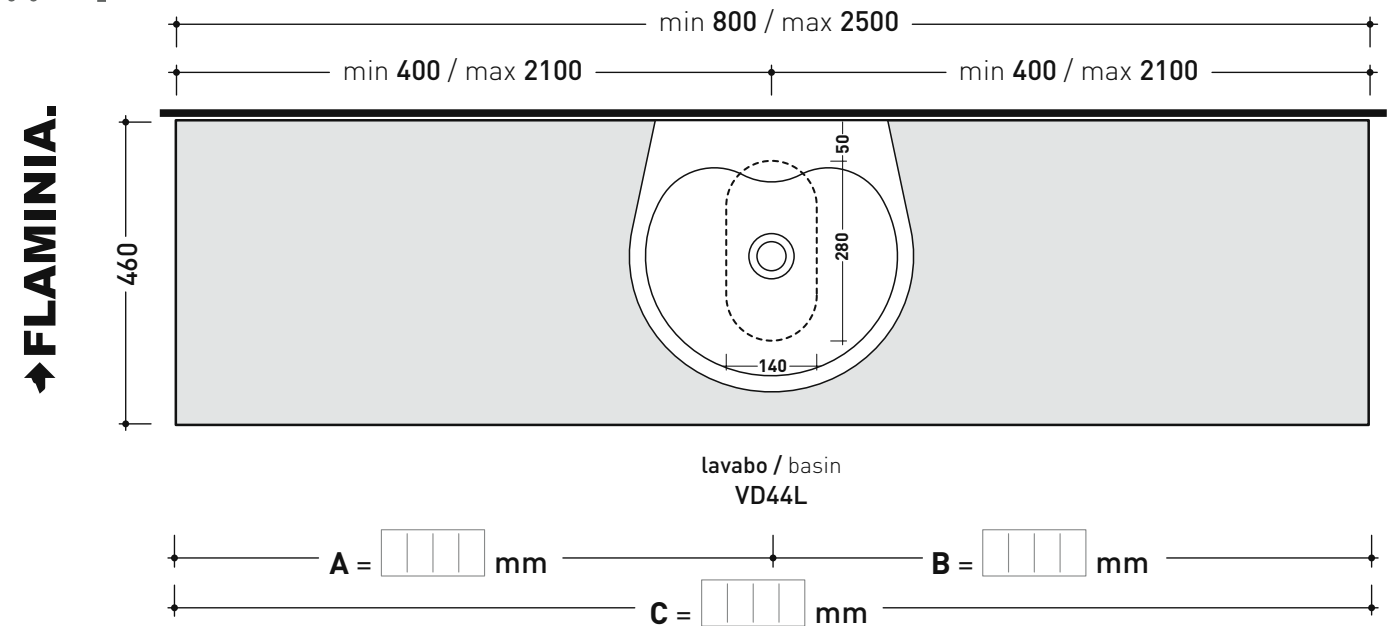
E' importante consultare prima la scheda tecnica relativa
 It's important to consult before the technical detail

art. **F6VD44**
 mensola / shelf da / from 80 a / to 250 cm

➔➔ **3** SCELTA MATERIALE / MATERIAL SELECTION

PIETRALUCE lucida / glossy		PIETRALUCE opaco / mat	
<input type="checkbox"/> bianco - white	<input type="checkbox"/> sabbia - sand	<input type="checkbox"/> argilla - argilla	<input type="checkbox"/> carbone - carbone
<input type="checkbox"/> grigio - grey	<input type="checkbox"/> nero - black	<input type="checkbox"/> latte - milky white	
<input type="checkbox"/> beige - beige	<input type="checkbox"/> rosso cuoio - red	<input type="checkbox"/> cenere - cenere	
<input type="checkbox"/> blu ultram. - marine blue			


➔➔ **4** SCELTA MISURE / MEASURES



• **A** = misura interasse lavabo da sinistra / left distance of basin. • **C** = misura totale della mensola / total length of the shelf.
 • **B** = misura interasse lavabo da destra / right distance of basin. • verificare sempre che / verify that: **A + B = C**.



MODULO PER LA REALIZZAZIONE DELLE MENSOLE **FORTY6** A MISURA PER DOPPIO ART. **VD44L**
FORTY6 CUSTOMIZED SHELVES FOR DOUBLE ART. **VD44L** FORM

 **E' obbligatorio fotocopiare questa pagina, compilarla con cura e allegarla all'ordine.**
 It is compulsory to photocopy this page, carefully fill in and attach to the order.

➔➔ **1** DETTAGLI ORDINE / ORDER DETAILS

ordinante - buyer _____ cliente - client _____

ordine - order n: _____ data - date: _____ ref.: _____

annotazioni - notes _____

➔➔ **2** SCELTA ARTICOLO / ITEM CHOICE

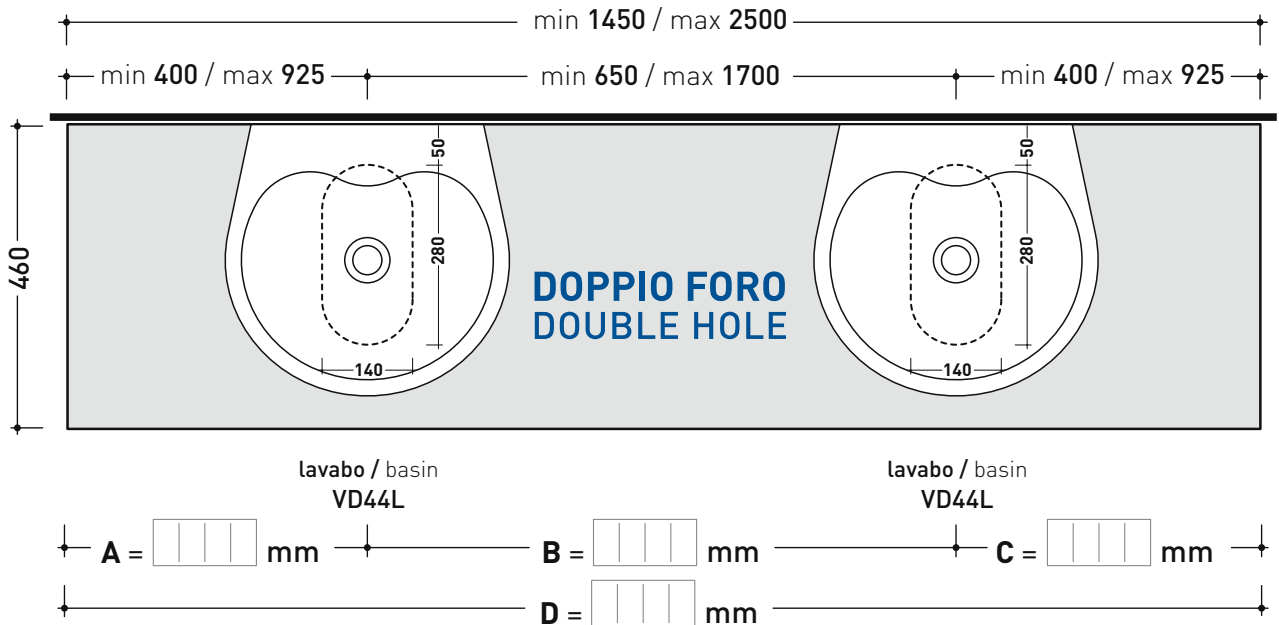
E' importante consultare prima la scheda tecnica relativa
 It's important to consult before the technical detail

art. **F6VD44**
 mensola / shelf da / from 145 a / to 250 cm

➔➔ **3** SCELTA MATERIALE / MATERIAL SELECTION

PIETRALUCE lucida / glossy		PIETRALUCE opaco / mat	
<input type="checkbox"/> bianco - white	<input type="checkbox"/> sabbia - sand	<input type="checkbox"/> argilla - argilla	<input type="checkbox"/> carbone - carbone
<input type="checkbox"/> grigio - grey	<input type="checkbox"/> nero - black	<input type="checkbox"/> latte - milky white	
<input type="checkbox"/> beige - beige	<input type="checkbox"/> rosso cuoio - red	<input type="checkbox"/> cenere - cenere	
<input type="checkbox"/> blu ultram. - marine blue			

➔➔ **4** SCELTA MISURE / MEASURES



- **A** = misura interasse lavabo da sinistra / left distance of basin.
- **B** = misura interasse lavabi / distance between basins.
- **C** = misura interasse lavabo da destra / right distance of basin.
- **D** = misura totale della mensola / total length of the shelf.
- verificare sempre che / verify that: **A + B + C = D.**

design FLAMINIA DESIGN TEAM

2010

F6CM54L per Como 54 (CM54L)

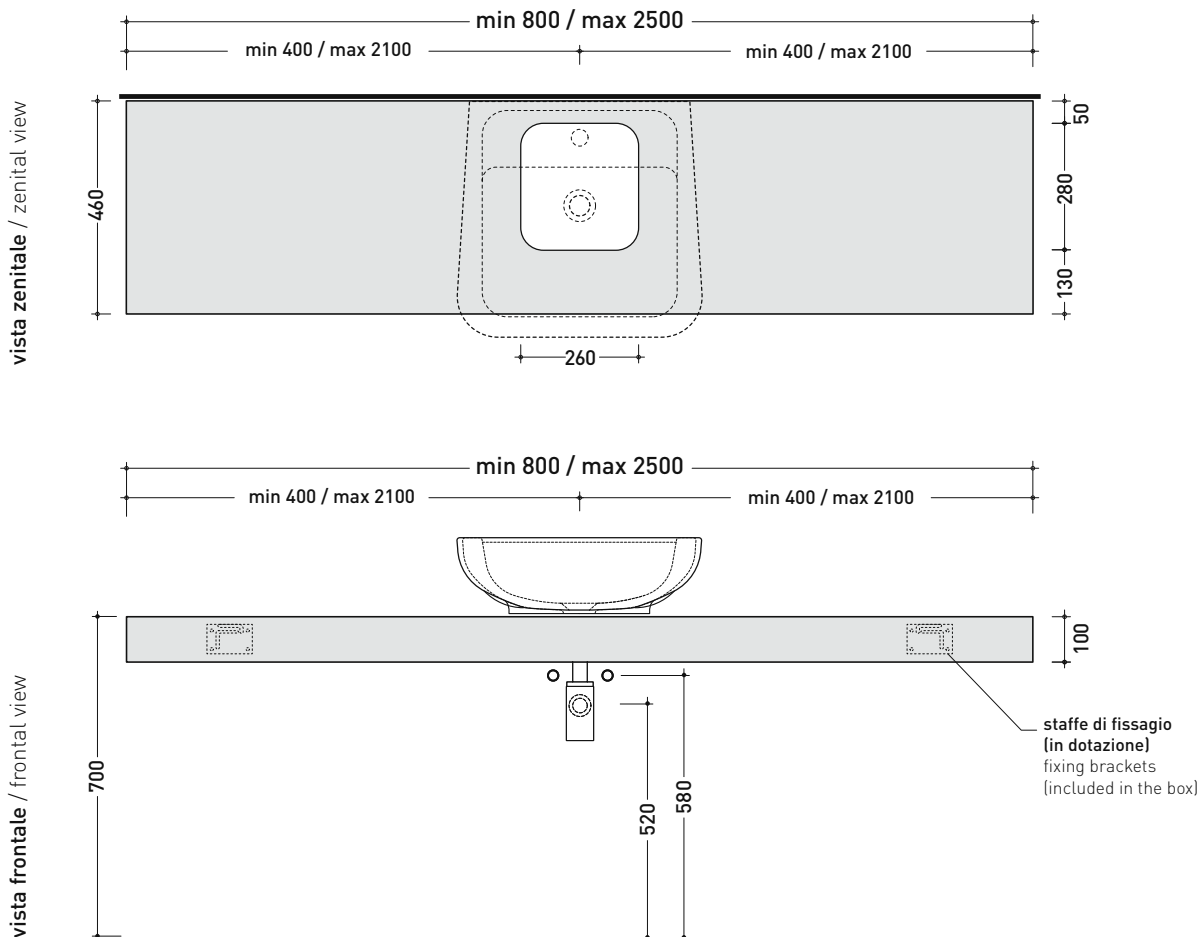
Mensola da cm 80 a 250 x 46 x h 10 per lavabo Como 54
(staffe di fissaggio incluse)

Complementi: Specchi e Lampade MAKE-UP
Specchi APP
Specchi FLAG
Specchio MADRE



SU QUESTO PRODOTTO FLAMINIA NON PRATICA FORI RUBINETTERIA

CE



RIFERIMENTO
MODULO ORDINE
OBBLIGATORIO

dimensioni in mm

PIETRALUCE: finiture lucide



bianco nero blu ultramarina rosso cuoio beige sabbia grigio

finiture opache



latte carbone argilla cenere



MODULO PER LA REALIZZAZIONE DELLE MENSOLE **FORTY6** A MISURA PER ART. **CM54L**

FORTY6 CUSTOMIZED SHELVES FOR ART. **CM54L** FORM



E' obbligatorio fotocopiare questa pagina, compilarla con cura e allegarla all'ordine.
It is compulsory to photocopy this page, carefully fill in and attach to the order.

➔➔ **1**

DETTAGLI ORDINE / ORDER DETAILS

ordinante - buyer cliente - client

ordine - order n: _____ data - date: _____ ref.: _____

annotazioni - notes _____

➔➔ **2**

SCELTA ARTICOLO / ITEM CHOICE

E' importante consultare prima la scheda tecnica relativa
It's important to consult before the technical detail

art. **F6CM54L**
mensola / shelf da / from 80 a / to 250 cm

➔➔ **3**

SCELTA MATERIALE / MATERIAL SELECTION

PIETRALUCE lucida / glossy

- bianco - white
- grigio - grey
- beige - beige
- blu ultram. - marine blue

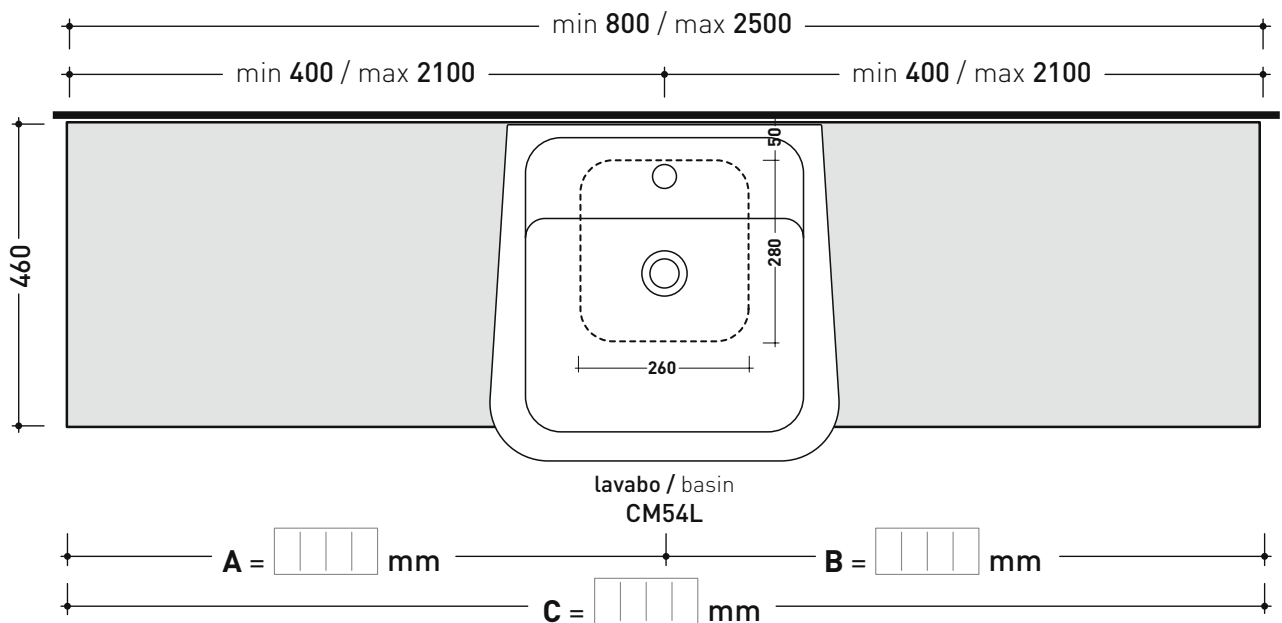
- sabbia - sand
- nero - black
- rosso cuoio - red

PIETRALUCE opaco / mat

- argilla - argilla
- latte - milky white
- cenere - cenere
- carbone - carbone

➔➔ **4**

SCELTA MISURE / MEASURES



• **A** = misura interasse lavabo da sinistra / left distance of basin. • **C** = misura totale della mensola / total length of the shelf.
• **B** = misura interasse lavabo da destra / right distance of basin. • verificare sempre che / verify that: **A + B = C**.



MODULO PER LA REALIZZAZIONE DELLE MENSOLE **FORTY6** A MISURA PER DOPPIO ART. **CM54L**

FORTY6 CUSTOMIZED SHELVES FOR DOUBLE ART. **CM54L** FORM



E' obbligatorio fotocopiare questa pagina, compilarla con cura e allegarla all'ordine.
It is compulsory to photocopy this page, carefully fill in and attach to the order.

➔➔ **1**

DETTAGLI ORDINE / ORDER DETAILS

ordinante - buyer cliente - client

ordine - order n: _____ data - date: _____ ref.: _____

annotazioni - notes _____

➔➔ **2**

SCELTA ARTICOLO / ITEM CHOICE

E' importante consultare prima la scheda tecnica relativa
It's important to consult before the technical detail

art. **F6CM54L**
mensola / shelf da / from 160 a / to 250 cm

➔➔ **3**

SCELTA MATERIALE / MATERIAL SELECTION

PIETRALUCE lucida / glossy

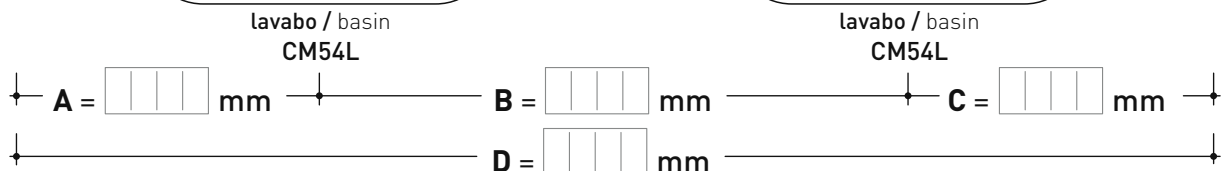
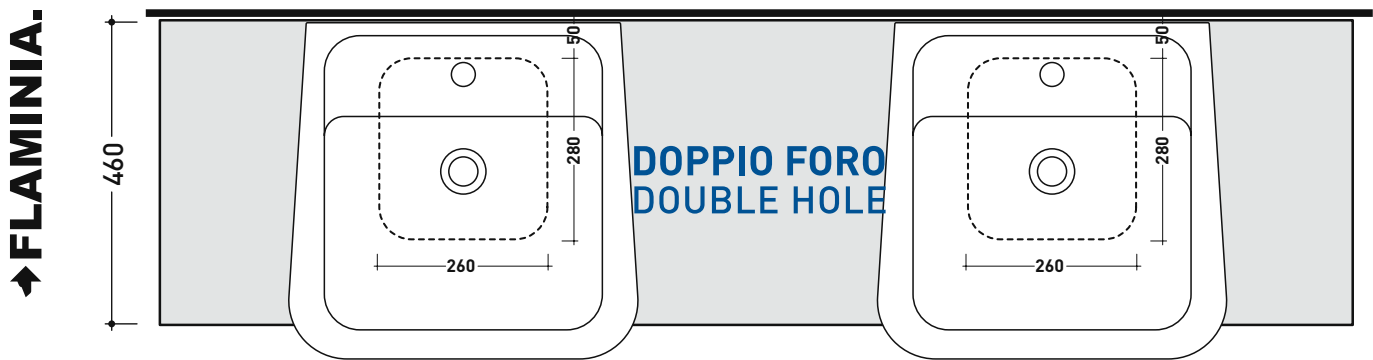
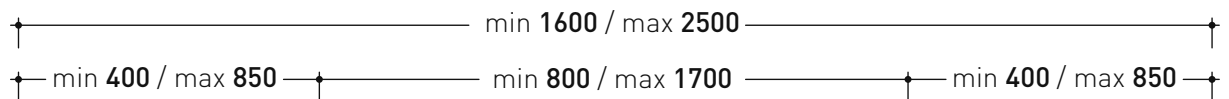
- bianco - white
- grigio - grey
- beige - beige
- blu ultram. - marine blue
- sabbia - sand
- nero - black
- rosso cuoio - red

PIETRALUCE opaco / mat

- argilla - argilla
- latte - milky white
- cenere - cenere
- carbone - carbone

➔➔ **4**

SCELTA MISURE / MEASURES



- A = misura interasse lavabo da sinistra / left distance of basin.
- B = misura interasse lavabi / distance between basins.
- C = misura interasse lavabo da destra / right distance of basin.
- D = misura totale della mensola / total length of the shelf.
- verificare sempre che / verify that: **A + B + C = D.**

design FLAMINIA DESIGN TEAM

2010

F6CM51A per Como 51 (CM51A)

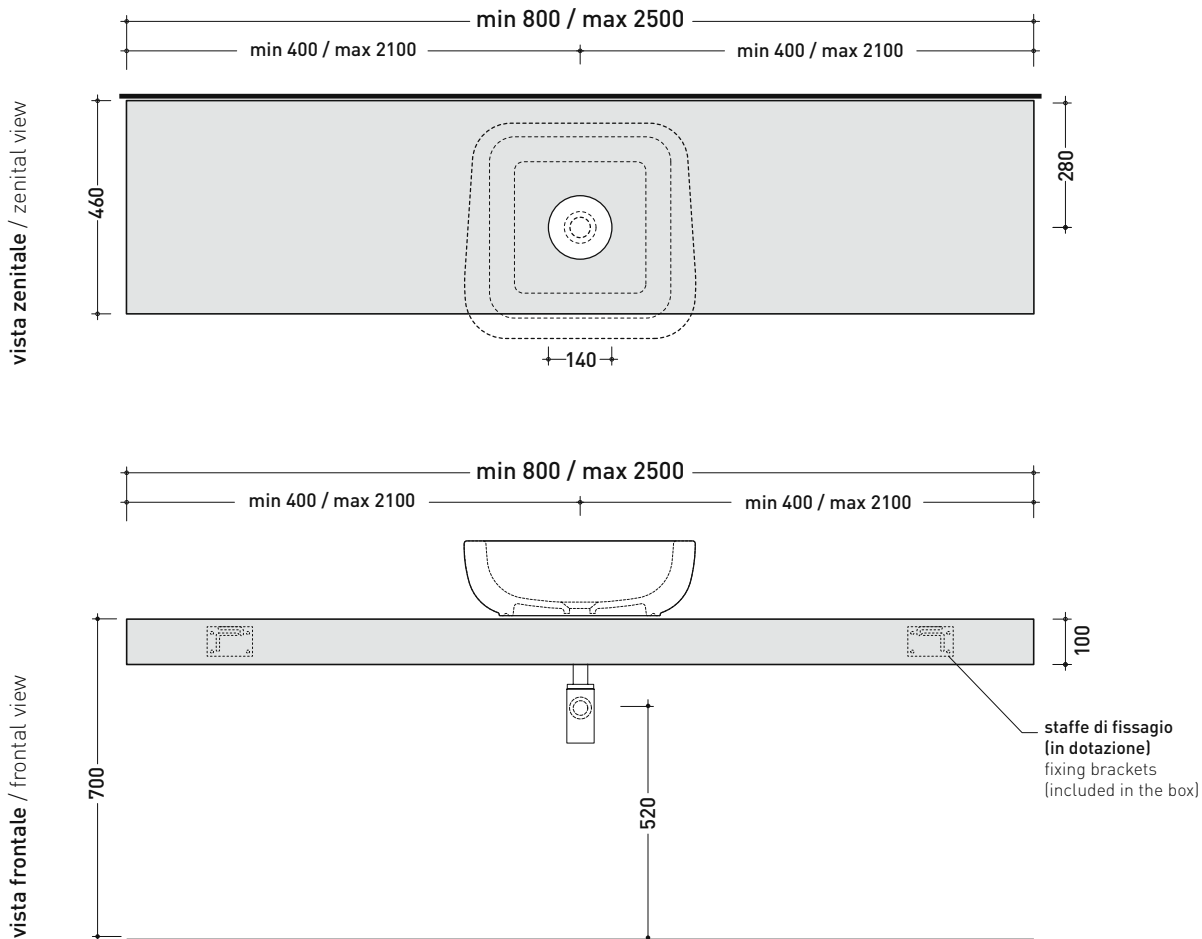
Mensola da cm 80 a 250 x 46 x h 10 per lavabo Como 51
(staffe di fissaggio incluse)

Complementi: Specchi e Lampade MAKE-UP
Specchi APP
Specchi FLAG
Specchio MADRE



SU QUESTO PRODOTTO FLAMINIA NON PRATICA FORI RUBINETTERIA

CE



RIFERIMENTO
MODULO ORDINE
OBBLIGATORIO

dimensioni in mm

PIETRALUCE: finiture lucide



bianco nero blu ultramarina rosso cuoio beige sabbia grigio

finiture opache



latte carbone argilla cenere



MODULO PER LA REALIZZAZIONE DELLE MENSOLE **FORTY6** A MISURA PER ART. **CM51A**

FORTY6 CUSTOMIZED SHELVES FOR ART. **CM51A** FORM



E' obbligatorio fotocopiare questa pagina, compilarla con cura e allegarla all'ordine.
It is compulsory to photocopy this page, carefully fill in and attach to the order.

➔➔ **1**

DETTAGLI ORDINE / ORDER DETAILS

ordinante - buyer cliente - client

ordine - order n: _____ data - date: _____ ref.: _____

annotazioni - notes _____

➔➔ **2**

SCELTA ARTICOLO / ITEM CHOICE

E' importante consultare prima la scheda tecnica relativa
It's important to consult before the technical detail

art. F6CM51A
mensola / shelf da / from 80 a / to 250 cm

➔➔ **3**

SCELTA MATERIALE / MATERIAL SELECTION

PIETRALUCE lucida / glossy

- bianco - white
- grigio - grey
- beige - beige
- blu ultram. - marine blue

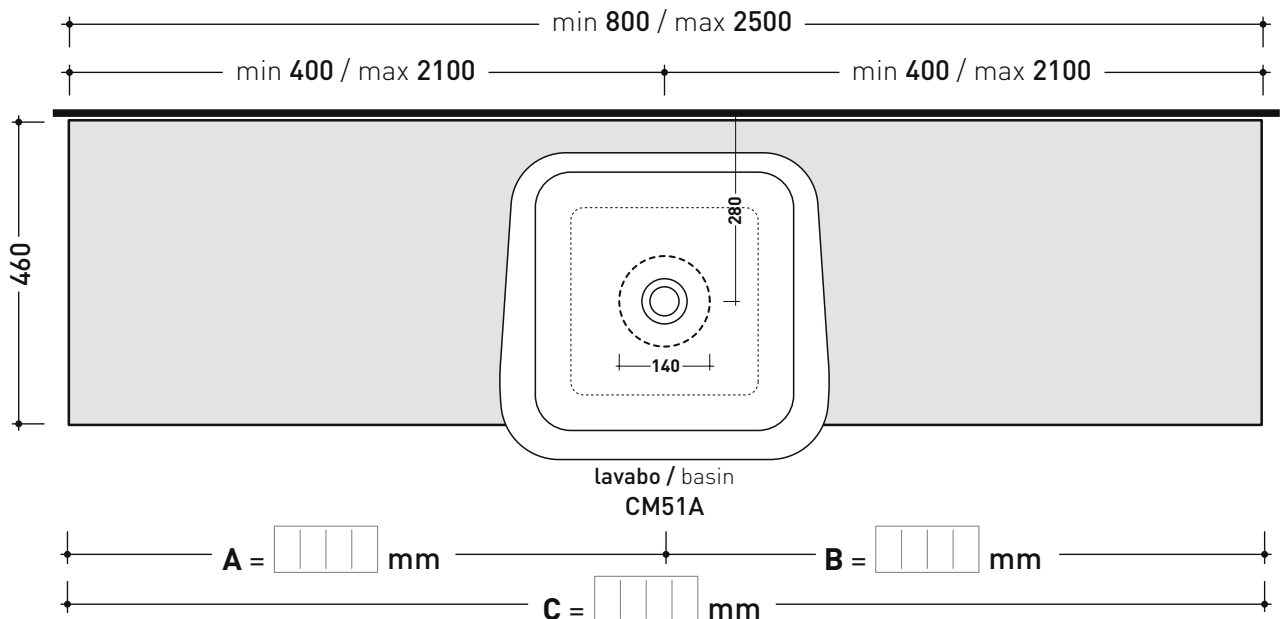
- sabbia - sand
- nero - black
- rosso cuoio - red

PIETRALUCE opaco / mat

- argilla - argilla
- latte - milky white
- cenere - cenere
- carbone - carbone

➔➔ **4**

SCELTA MISURE / MEASURES



• **A** = misura interasse lavabo da sinistra / left distance of basin. • **C** = misura totale della mensola / total length of the shelf.
• **B** = misura interasse lavabo da destra / right distance of basin. • verificare sempre che / verify that: **A + B = C**.



MODULO PER LA REALIZZAZIONE DELLE MENSOLE **FORTY6** A MISURA PER DOPPIO ART. **CM51A**
FORTY6 CUSTOMIZED SHELVES FOR DOUBLE ART. CM51A FORM

E' obbligatorio fotocopiare questa pagina, compilarla con cura e allegarla all'ordine.
 It is compulsory to photocopy this page, carefully fill in and attach to the order.

➔➔ **1** DETTAGLI ORDINE / ORDER DETAILS

ordinante - buyer _____ cliente - client _____

ordine - order n: _____ data - date: _____ ref.: _____

annotazioni - notes _____

➔➔ **2** SCELTA ARTICOLO / ITEM CHOICE

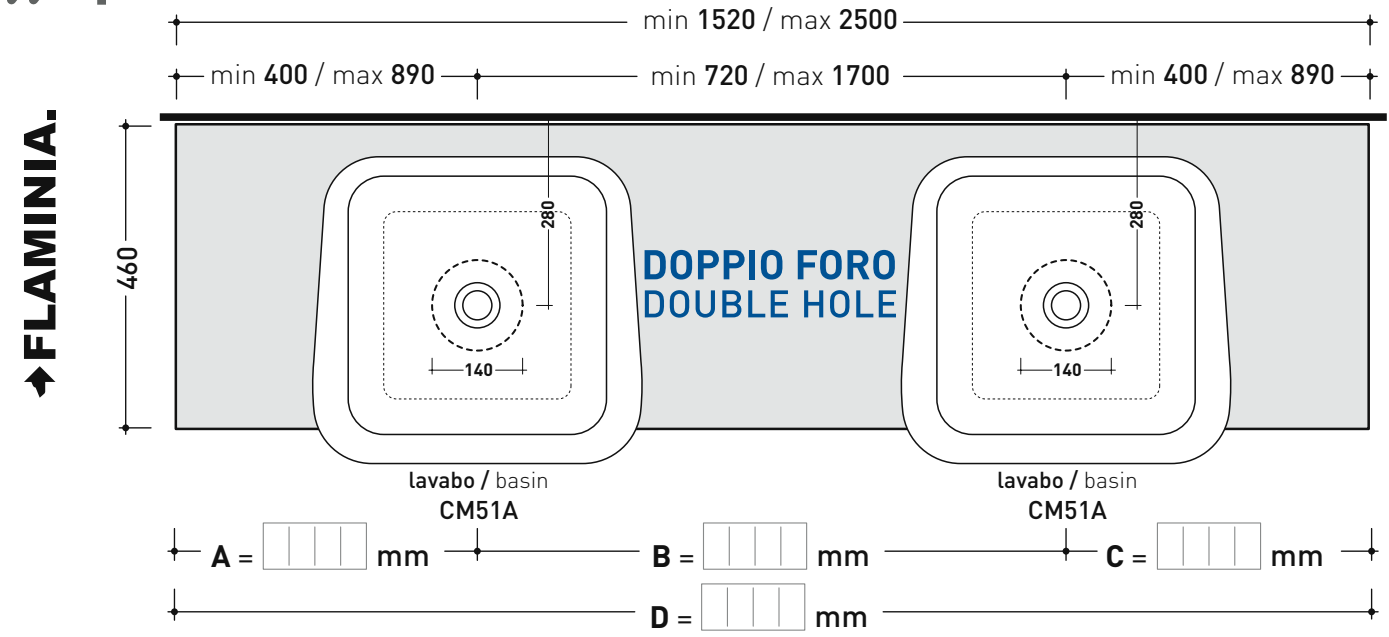
E' importante consultare prima la scheda tecnica relativa
 It's important to consult before the technical detail

art. **F6CM51A**
 mensola / shelf da / from 152 a / to 250 cm

➔➔ **3** SCELTA MATERIALE / MATERIAL SELECTION

PIETRALUCE lucida / glossy		PIETRALUCE opaco / mat	
<input type="checkbox"/> bianco - white	<input type="checkbox"/> sabbia - sand	<input type="checkbox"/> argilla - argilla	<input type="checkbox"/> carbone - carbone
<input type="checkbox"/> grigio - grey	<input type="checkbox"/> nero - black	<input type="checkbox"/> latte - milky white	
<input type="checkbox"/> beige - beige	<input type="checkbox"/> rosso cuoio - red	<input type="checkbox"/> cenere - cenere	
<input type="checkbox"/> blu ultram. - marine blue			

➔➔ **4** SCELTA MISURE / MEASURES



- A = misura interasse lavabo da sinistra / left distance of basin.
- B = misura interasse lavabi / distance between basins.
- C = misura interasse lavabo da destra / right distance of basin.
- D = misura totale della mensola / total length of the shelf.
- verificare sempre che / verify that: **A + B + C = D.**

F6NL per Nile 40 (NL40A)

Mensola da cm 80 a 250 x 46 x h 10 per lavabo Nile 40
(staffe di fissaggio incluse)

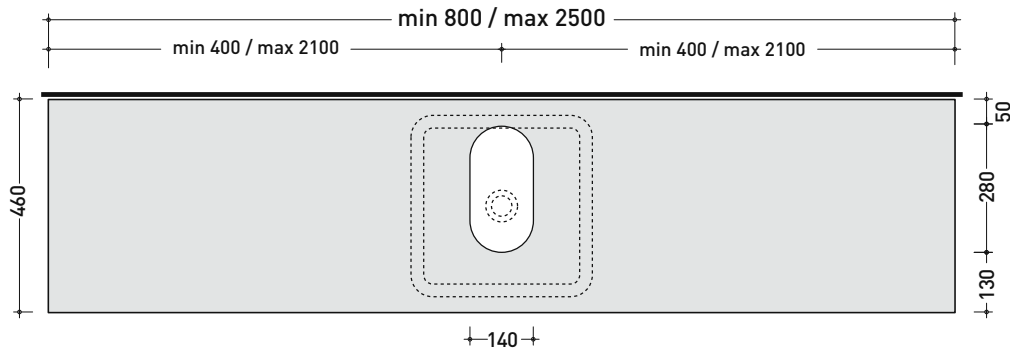
Complementi: Specchi e Lampade MAKE-UP
Specchi APP
Specchi FLAG
Specchio MADRE



SU QUESTO PRODOTTO FLAMINIA NON PRATICA FORI RUBINETTERIA

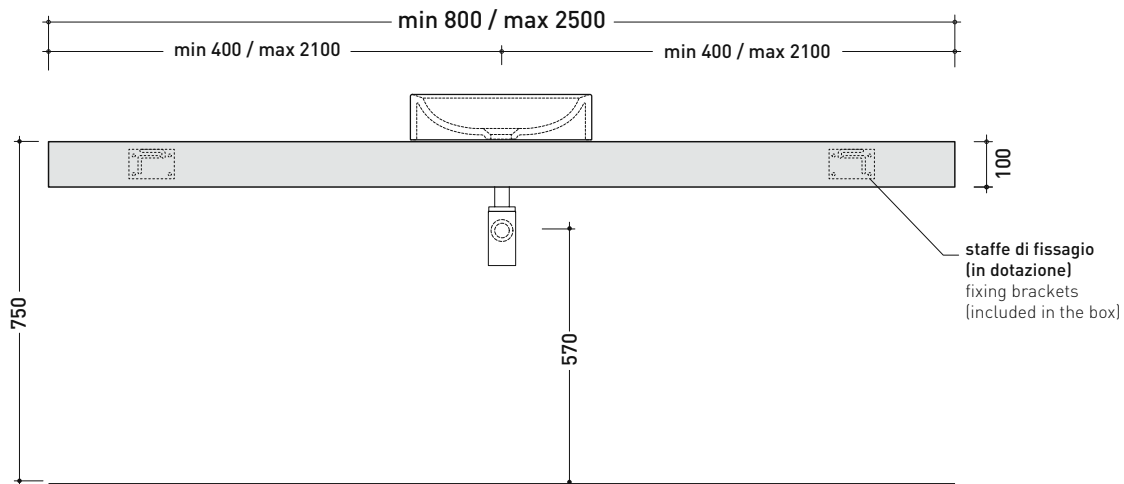


vista zenitale / zenital view



RIFERIMENTO
MODULO ORDINE
OBBLIGATORIO

vista frontale / frontal view



dimensioni in mm

PIETRALUCE: finiture lucide



bianco nero blu ultramarina rosso cuoio beige sabbia grigio

finiture opache



latte carbone argilla cenere

design FLAMINIA DESIGN TEAM

2010

F6NL per Nile 62 (NL62A)

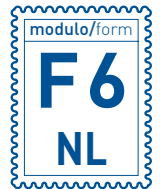
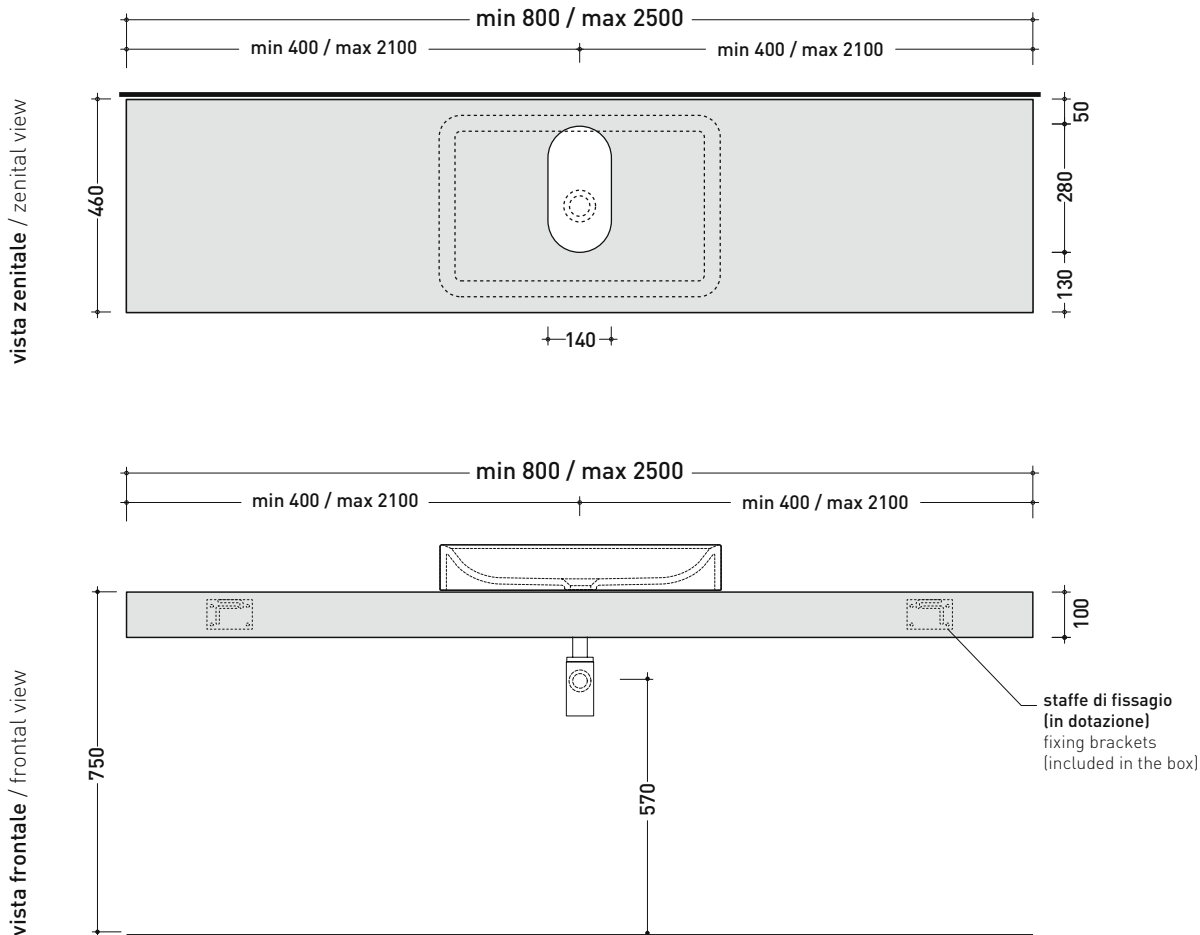
Mensola da cm 80 a 250 x 46 x h 10 per lavabo Nile 62
(staffe di fissaggio incluse)

Complementi: Specchi e Lampade MAKE-UP
Specchi APP
Specchi FLAG
Specchio MADRE



SU QUESTO PRODOTTO FLAMINIA NON PRATICA FORI RUBINETTERIA

CE



RIFERIMENTO
MODULO ORDINE
OBBLIGATORIO

dimensioni in mm

PIETRALUCE: finiture lucide



bianco nero blu ultramarina rosso cuoio beige sabbia grigio

finiture opache



latte carbone argilla cenere

design FLAMINIA DESIGN TEAM

2010

F6NL per Nile 62 H20 (NL62H20)

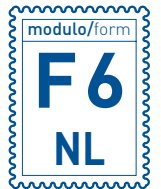
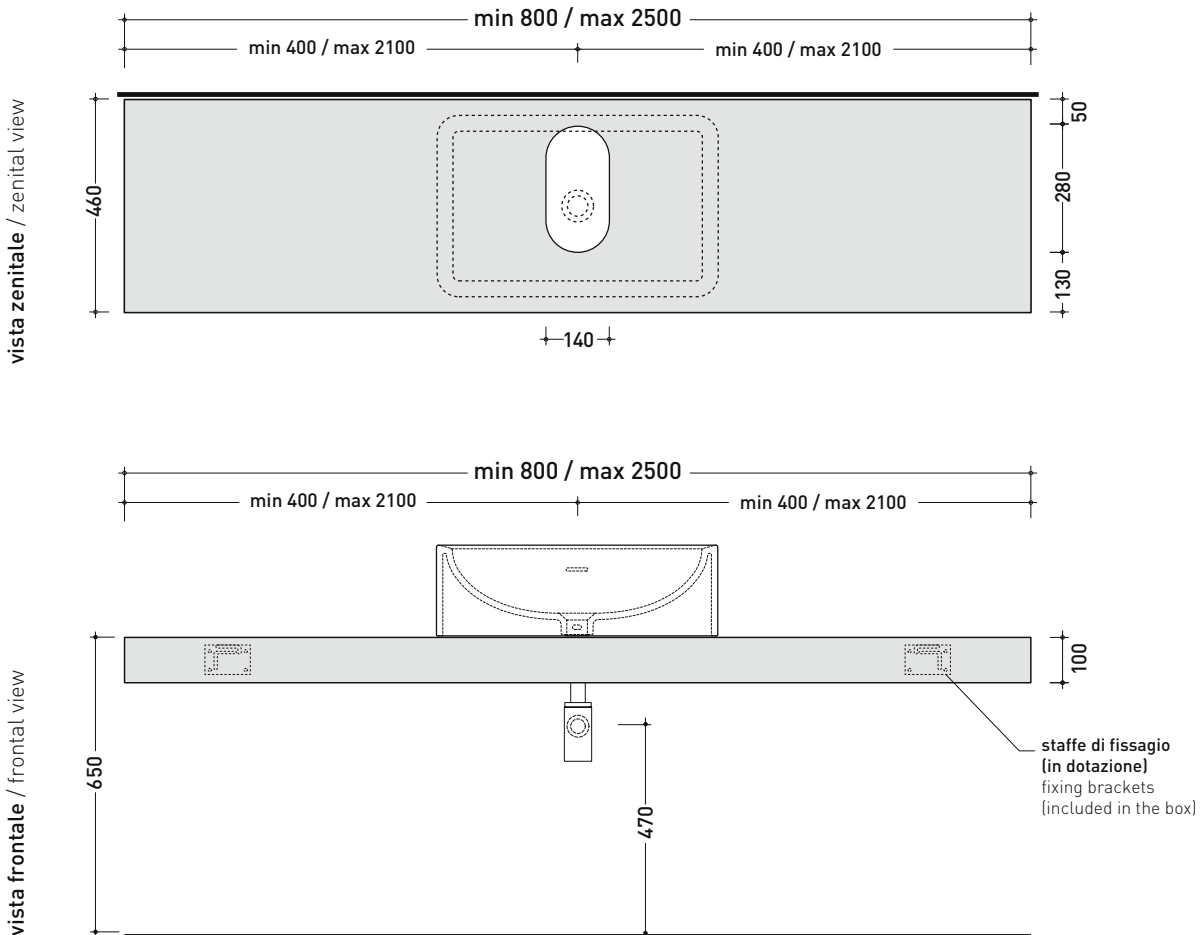
Mensola da cm 80 a 250 x 46 x h 10 per lavabo Nile 62 H20
(staffe di fissaggio incluse)

Complementi: Specchi e Lampade MAKE-UP
Specchi APP
Specchi FLAG
Specchio MADRE



SU QUESTO PRODOTTO FLAMINIA NON PRATICA FORI RUBINETTERIA

CE



RIFERIMENTO
MODULO ORDINE
OBBLIGATORIO

dimensioni in mm

PIETRALUCE: finiture lucide



bianco nero blu ultramarina rosso cuoio beige sabbia grigio

finiture opache



latte carbone argilla cenere



MODULO PER LA REALIZZAZIONE DELLE MENSOLE **FORTY6** A MISURA PER ART. **NL40A / NL62A / NL62H20**

FORTY6 CUSTOMIZED SHELVES FOR ART. **NL40A / NL62A / NL62H20** FORM



E' obbligatorio fotocopiare questa pagina, compilarla con cura e allegarla all'ordine.
It is compulsory to photocopy this page, carefully fill in and attach to the order.

➔➔ **1**

DETTAGLI ORDINE / ORDER DETAILS

ordinante - buyer cliente - client

ordine - order n: _____ data - date: _____ ref.: _____

annotazioni - notes _____

➔➔ **2**

SCELTA ARTICOLO / ITEM CHOICE

E' importante consultare prima la scheda tecnica relativa
It's important to consult before the technical detail

art. F6NL
mensola / shelf da / from 80 a / to 250 cm

➔➔ **3**

SCELTA MATERIALE / MATERIAL SELECTION

PIETRALUCE lucida / glossy

- bianco - white
- grigio - grey
- beige - beige
- blu ultram. - marine blue

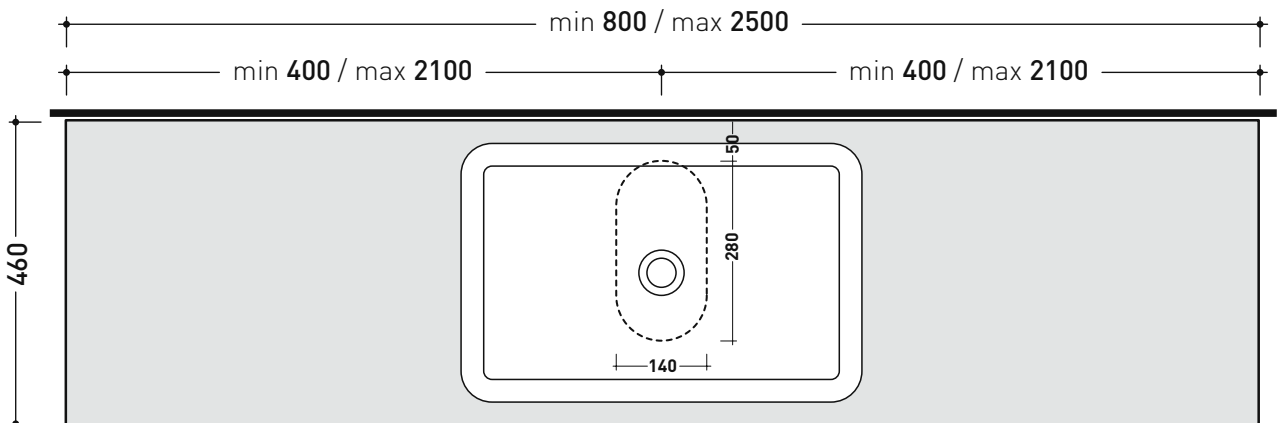
- sabbia - sand
- nero - black
- rosso cuoio - red

PIETRALUCE opaco / mat

- argilla - argilla
- latte - milky white
- cenere - cenere
- carbone - carbone

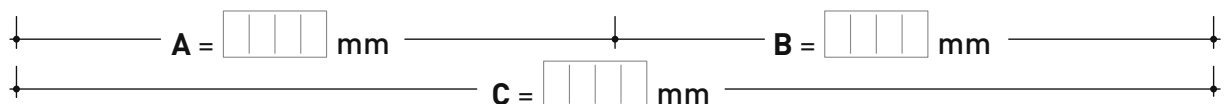
➔➔ **4**

SCELTA MISURE / MEASURES



➔ FLAMINIA.

lavabo / basin
NL40A - NL62A - NL62H20



• **A** = misura interasse lavabo da sinistra / left distance of basin. • **C** = misura totale della mensola / total length of the shelf.
• **B** = misura interasse lavabo da destra / right distance of basin. • verificare sempre che / verify that: **A + B = C**.



MODULO PER LA REALIZZAZIONE DELLE MENSOLE **FORTY6** A MISURA PER DOPPIO ART. **NL40A / NL62A / NL62H20**

FORTY6 CUSTOMIZED SHELVES FOR DOUBLE ART. **NL40A / NL62A / NL62H20** FORM



E' obbligatorio fotocopiare questa pagina, compilarla con cura e allegarla all'ordine.
It is compulsory to photocopy this page, carefully fill in and attach to the order.

➔➔ **1**

DETTAGLI ORDINE / ORDER DETAILS

ordinante - buyer cliente - client

ordine - order n: _____ data - date: _____ ref.: _____

annotazioni - notes _____

➔➔ **2**

SCELTA ARTICOLO / ITEM CHOICE

E' importante consultare prima la scheda tecnica relativa
It's important to consult before the technical detail

art. **F6NL**
mensola / shelf da / from 172 a / to 250 cm

➔➔ **3**

SCELTA MATERIALE / MATERIAL SELECTION

PIETRALUCE lucida / glossy

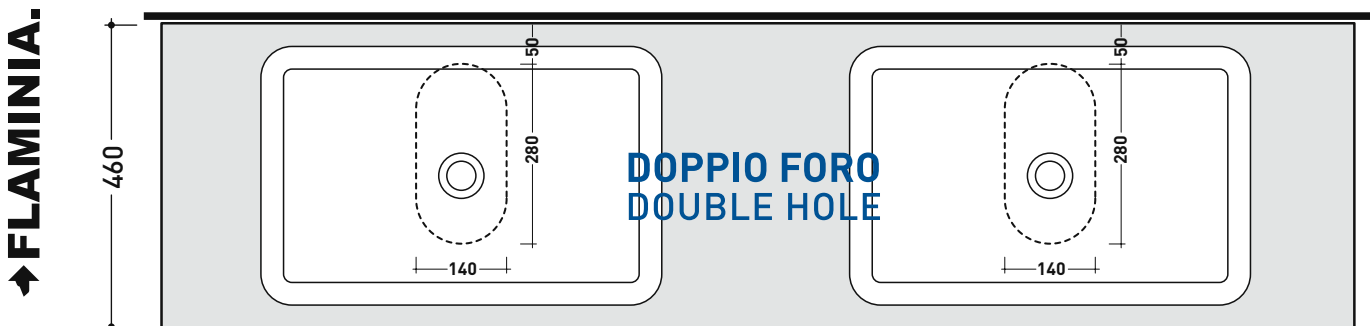
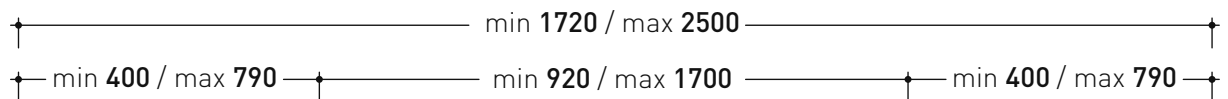
- bianco - white
- grigio - grey
- beige - beige
- blu ultram. - marine blue
- sabbia - sand
- nero - black
- rosso cuoio - red

PIETRALUCE opaco / mat

- argilla - argilla
- latte - milky white
- cenere - cenere
- carbone - carbone

➔➔ **4**

SCELTA MISURE / MEASURES



lavabo / basin
NL40A - NL62A - NL62H20

lavabo / basin
NL40A - NL62A - NL62H20



- A = misura interasse lavabo da sinistra / left distance of basin.
- B = misura interasse lavabi / distance between basins.
- C = misura interasse lavabo da destra / right distance of basin.
- D = misura totale della mensola / total length of the shelf.
- verificare sempre che / verify that: **A + B + C = D.**

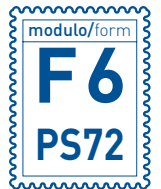
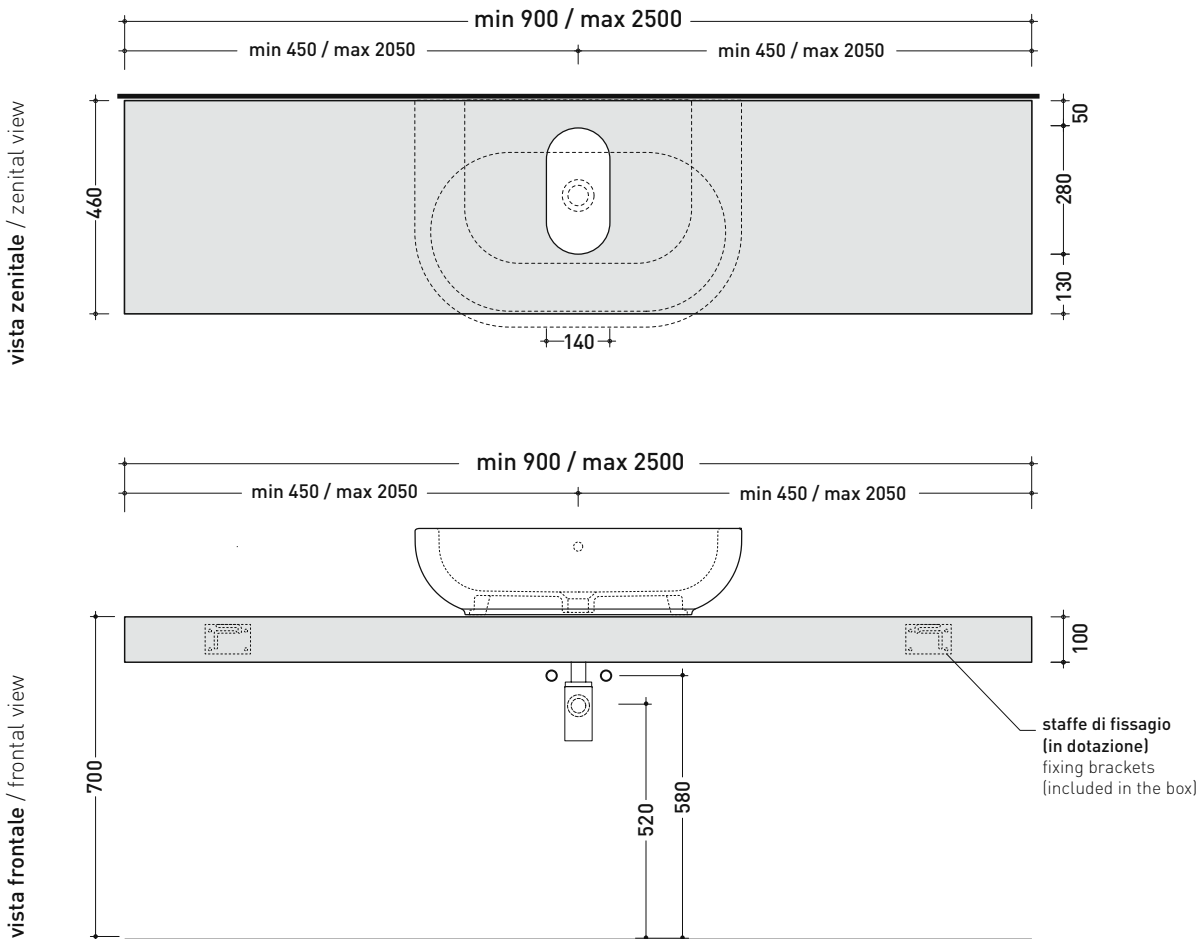
F6PS72 per Pass 72 (PS72L)

Mensola da cm 90 a 250 x 46 x h 10 per lavabo Pass 72
(staffe di fissaggio incluse)

Complementi: Specchi e Lampade MAKE-UP
Specchi APP
Specchi FLAG
Specchio MADRE



SU QUESTO PRODOTTO FLAMINIA NON PRATICA FORI RUBINETTERIA



RIFERIMENTO
MODULO ORDINE
OBBLIGATORIO

dimensioni in mm

PIETRALUCE: finiture lucide

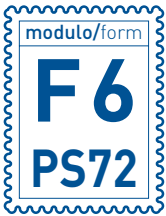


bianco nero blu ultramarina rosso cuoio beige sabbia grigio

finiture opache




latte carbone argilla cenere



MODULO PER LA REALIZZAZIONE DELLE MENSOLE **FORTY6** A MISURA PER ART. **PS72L**

FORTY6 CUSTOMIZED SHELVES FOR ART. **PS72L** FORM

 **E' obbligatorio fotocopiare questa pagina, compilarla con cura e allegarla all'ordine.**
It is compulsory to photocopy this page, carefully fill in and attach to the order.

➔➔ **1** DETTAGLI ORDINE / ORDER DETAILS

ordinante - buyer cliente - client

ordine - order n: _____ data - date: _____ ref.: _____

annotazioni - notes _____

➔➔ **2** SCELTA ARTICOLO / ITEM CHOICE

E' importante consultare prima la scheda tecnica relativa
It's important to consult before the technical detail

art. F6PS72
mensola / shelf da / from 90 a / to 250 cm

➔➔ **3** SCELTA MATERIALE / MATERIAL SELECTION

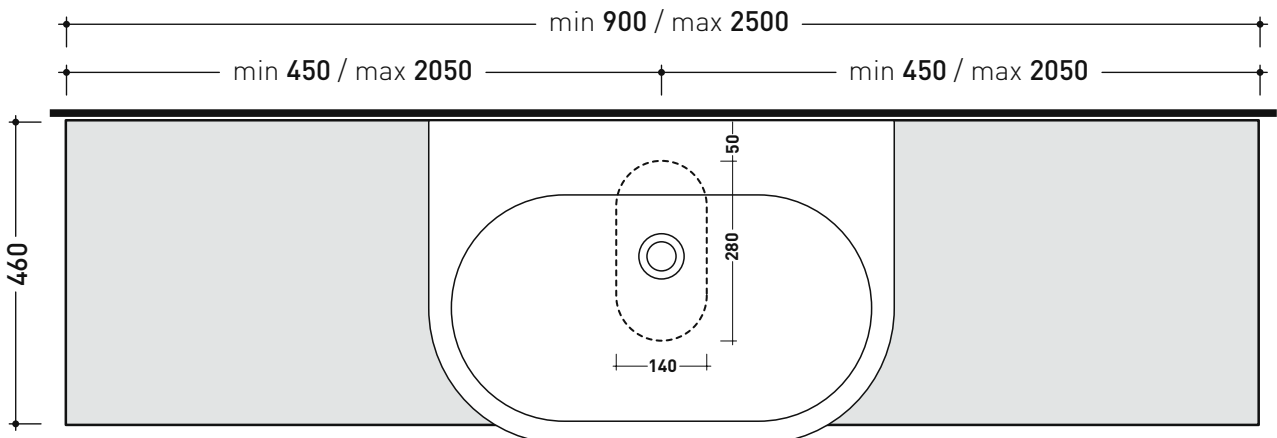
PIETRALUCE lucida / glossy

- | | |
|--|--|
| <input type="checkbox"/> bianco - white | <input type="checkbox"/> sabbia - sand |
| <input type="checkbox"/> grigio - grey | <input type="checkbox"/> nero - black |
| <input type="checkbox"/> beige - beige | <input type="checkbox"/> rosso cuoio - red |
| <input type="checkbox"/> blu ultram. - marine blue | |

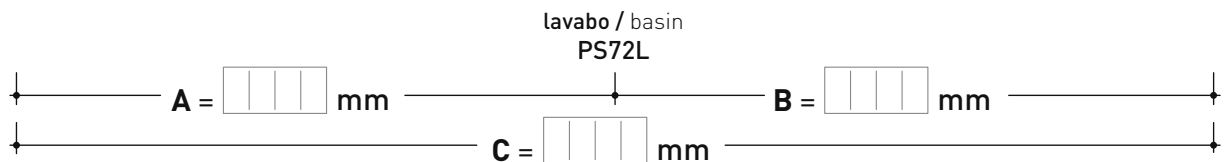
PIETRALUCE opaco / mat

- | | |
|--|---|
| <input type="checkbox"/> argilla - argilla | <input type="checkbox"/> gr. lava - lava grey |
| <input type="checkbox"/> latte - milky white | <input type="checkbox"/> carbone - carbone |
| <input type="checkbox"/> cenere - cenere | |

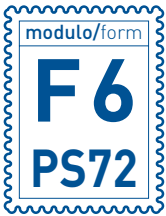
➔➔ **4** SCELTA MISURE / MEASURES




➔ **FLAMINIA.**



• **A** = misura interasse lavabo da sinistra / left distance of basin. • **C** = misura totale della mensola / total length of the shelf.
• **B** = misura interasse lavabo da destra / right distance of basin. • verificare sempre che / verify that: **A + B = C.**



MODULO PER LA REALIZZAZIONE DELLE MENSOLE **FORTY6** A MISURA PER DOPPIO ART. **PS72L**
FORTY6 CUSTOMIZED SHELVES FOR DOUBLE ART. **PS72L** FORM

 **E' obbligatorio fotocopiare questa pagina, compilarla con cura e allegarla all'ordine.**
 It is compulsory to photocopy this page, carefully fill in and attach to the order.

➔➔ **1** DETTAGLI ORDINE / ORDER DETAILS

ordinante - buyer _____ cliente - client _____

ordine - order n: _____ data - date: _____ ref.: _____

annotazioni - notes _____

➔ **2** SCELTA ARTICOLO / ITEM CHOICE

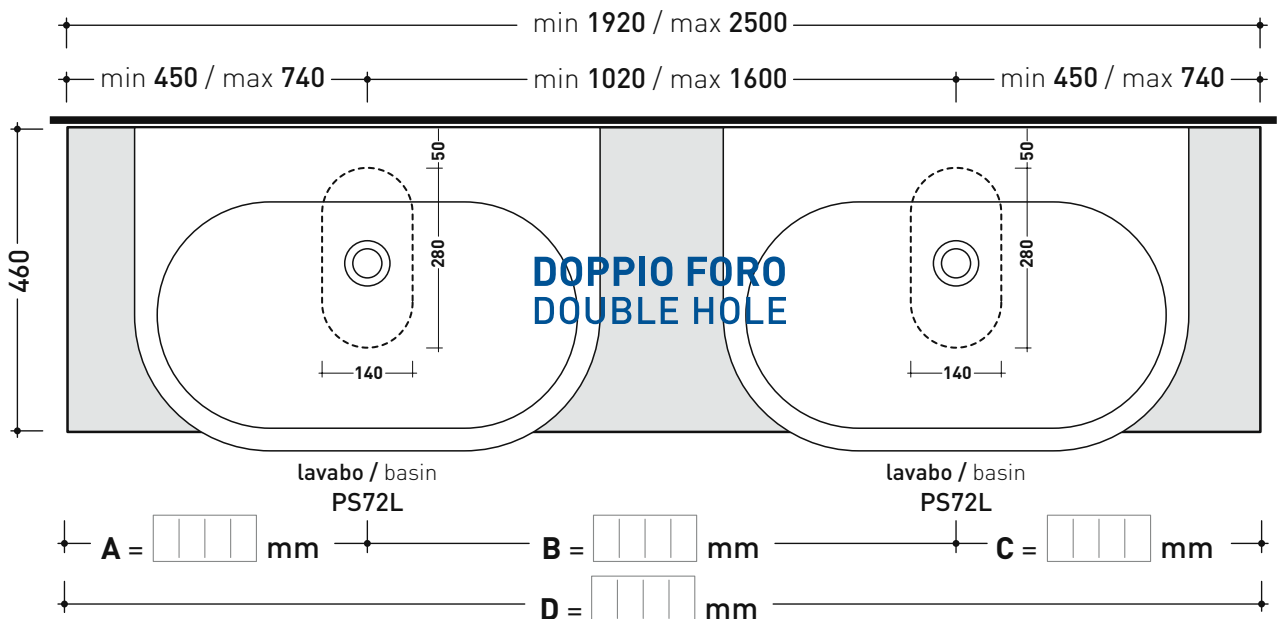
E' importante consultare prima la scheda tecnica relativa
 It's important to consult before the technical detail

art. **F6PS72**
 mensola / shelf da / from 192 a / to 250 cm

➔➔ **3** SCELTA MATERIALE / MATERIAL SELECTION

PIETRALUCE lucida / glossy		PIETRALUCE opaco / mat	
<input type="checkbox"/> bianco - white	<input type="checkbox"/> sabbia - sand	<input type="checkbox"/> argilla - argilla	<input type="checkbox"/> carbone - carbone
<input type="checkbox"/> grigio - grey	<input type="checkbox"/> nero - black	<input type="checkbox"/> latte - milky white	
<input type="checkbox"/> beige - beige	<input type="checkbox"/> rosso cuoio - red	<input type="checkbox"/> cenere - cenere	
<input type="checkbox"/> blu ultram. - marine blue			

➔➔ **4** SCELTA MISURE / MEASURES



- **A** = misura interasse lavabo da sinistra / left distance of basin.
- **B** = misura interasse lavabi / distance between basins.
- **C** = misura interasse lavabo da destra / right distance of basin.
- **D** = misura totale della mensola / total length of the shelf.
- verificare sempre che / verify that: **A + B + C = D.**

F6PS62 per Pass 62 (PS62L)

Mensola da cm 80 a 250 x 46 x h 10 per lavabo Pass 62
(staffe di fissaggio incluse)

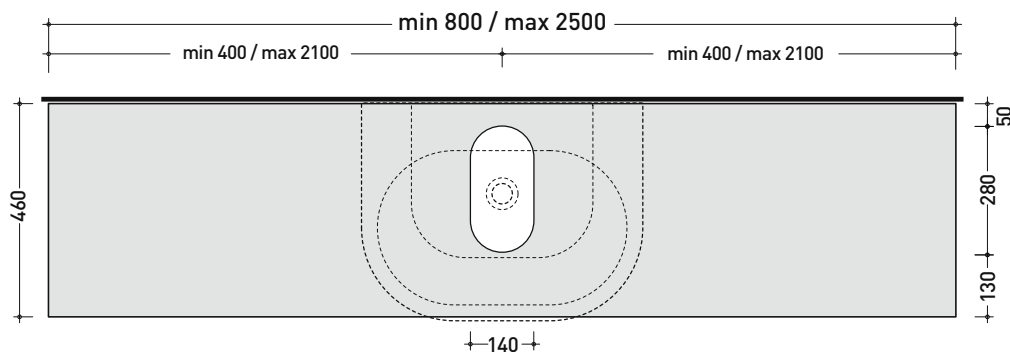
Complementi: Specchi e Lampade MAKE-UP
Specchi APP
Specchi FLAG
Specchio MADRE



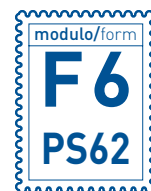
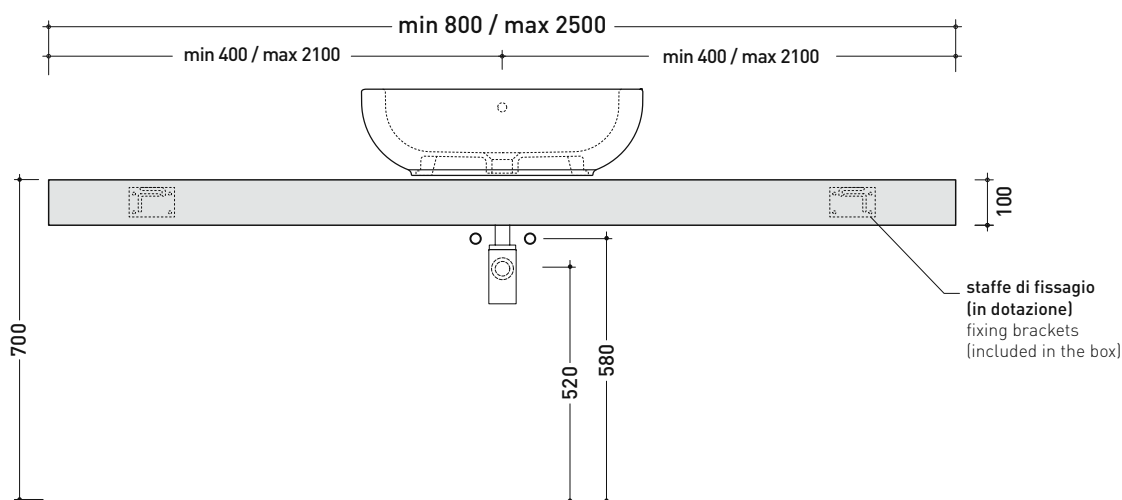
SU QUESTO PRODOTTO FLAMINIA NON PRATICA FORI RUBINETTERIA



vista zenitale / zenital view



vista frontale / frontal view



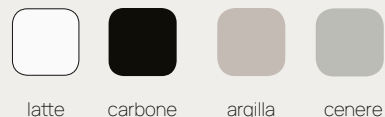
RIFERIMENTO
MODULO ORDINE
OBBLIGATORIO

dimensioni in mm

PIETRALUCE: finiture lucide



finiture opache





MODULO PER LA REALIZZAZIONE DELLE MENSOLE **FORTY6** A MISURA PER ART. **PS62L**

FORTY6 CUSTOMIZED SHELVES FOR ART. **PS62L** FORM



E' obbligatorio fotocopiare questa pagina, compilarla con cura e allegarla all'ordine.
It is compulsory to photocopy this page, carefully fill in and attach to the order.

➔➔ **1**

DETTAGLI ORDINE / ORDER DETAILS

ordinante - buyer cliente - client

ordine - order n: _____ data - date: _____ ref.: _____

annotazioni - notes _____

➔➔ **2**

SCELTA ARTICOLO / ITEM CHOICE

E' importante consultare prima la scheda tecnica relativa
It's important to consult before the technical detail

art. **F6PS62**
mensola / shelf da / from 80 a / to 250 cm

➔➔ **3**

SCELTA MATERIALE / MATERIAL SELECTION

PIETRALUCE lucida / glossy

- bianco - white
- grigio - grey
- beige - beige
- blu ultram. - marine blue

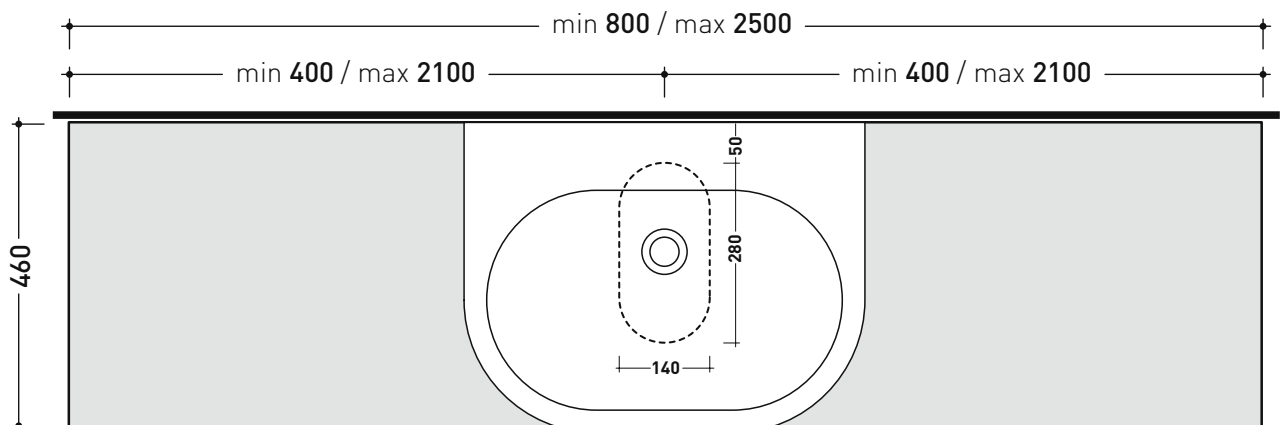
- sabbia - sand
- nero - black
- rosso cuoio - red

PIETRALUCE opaco / mat

- argilla - argilla
- latte - milky white
- cenere - cenere
- carbone - carbone

➔➔ **4**

SCELTA MISURE / MEASURES



lavabo / basin
PS62L

A = mm B = mm
C = mm

- A = misura interasse lavabo da sinistra / left distance of basin.
- B = misura interasse lavabo da destra / right distance of basin.
- C = misura totale della mensola / total length of the shelf.
- verificare sempre che / verify that: **A + B = C.**



MODULO PER LA REALIZZAZIONE DELLE MENSOLE **FORTY6** A MISURA PER DOPPIO ART. **PS62L**
FORTY6 CUSTOMIZED SHELVES FOR DOUBLE ART. **PS62L** FORM



E' obbligatorio fotocopiare questa pagina, compilarla con cura e allegarla all'ordine.
 It is compulsory to photocopy this page, carefully fill in and attach to the order.

➔➔ **1**

DETTAGLI ORDINE / ORDER DETAILS

ordinante - buyer		cliente - client	
ordine - order n:	data - date:	ref.:	
annotazioni - notes			

➔ **2**

SCELTA ARTICOLO / ITEM CHOICE

E' importante consultare prima la scheda tecnica relativa
 It's important to consult before the technical detail

art. **F6PS62**
 mensola / shelf da / from 172 a / to 250 cm

➔➔ **3**

SCELTA MATERIALE / MATERIAL SELECTION

PIETRALUCE lucida / glossy

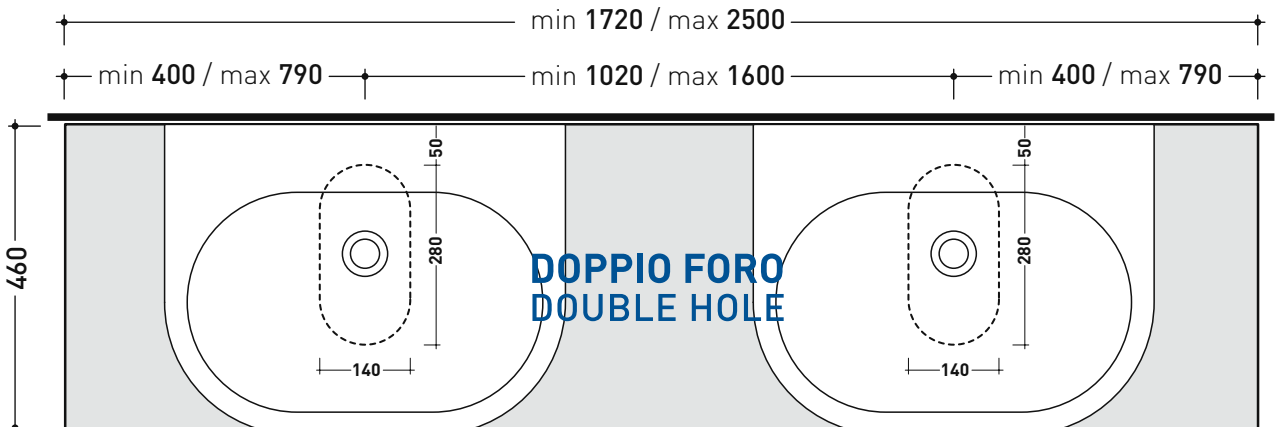
- | | |
|--|--|
| <input type="checkbox"/> bianco - white | <input type="checkbox"/> sabbia - sand |
| <input type="checkbox"/> grigio - grey | <input type="checkbox"/> nero - black |
| <input type="checkbox"/> beige - beige | <input type="checkbox"/> rosso cuoio - red |
| <input type="checkbox"/> blu ultram. - marine blue | |

PIETRALUCE opaco / mat

- | | |
|--|--|
| <input type="checkbox"/> argilla - argilla | <input type="checkbox"/> carbone - carbone |
| <input type="checkbox"/> latte - milky white | |
| <input type="checkbox"/> cenere - cenere | |

➔➔ **4**

SCELTA MISURE / MEASURES



lavabo / basin PS62L		lavabo / basin PS62L
A = <input type="text"/> mm	B = <input type="text"/> mm	C = <input type="text"/> mm
D = <input type="text"/> mm		

- A = misura interasse lavabo da sinistra / left distance of basin.
- B = misura interasse lavabi / distance between basins.
- C = misura interasse lavabo da destra / right distance of basin.
- D = misura totale della mensola / total length of the shelf.
- verificare sempre che / verify that: **A + B + C = D.**

design FLAMINIA DESIGN TEAM

2010

F6PS50 per Pass 50 (PS50L)

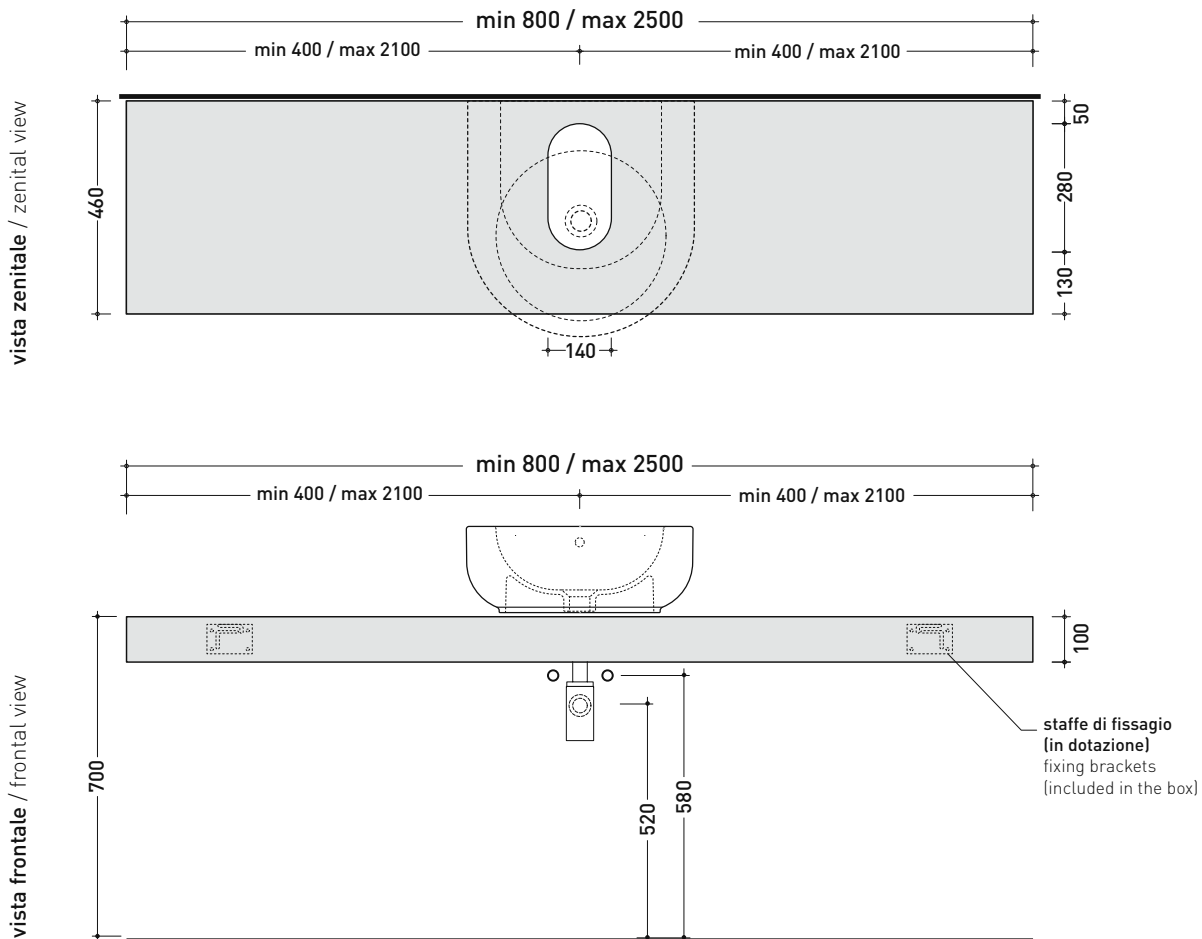
Mensola da cm 80 a 250 x 46 x h 10 per lavabo Pass 50
(staffe di fissaggio incluse)

Complementi: Specchi e Lampade MAKE-UP
Specchi APP
Specchi FLAG
Specchio MADRE



SU QUESTO PRODOTTO FLAMINIA NON PRATICA FORI RUBINETTERIA

CE



RIFERIMENTO
MODULO ORDINE
OBBLIGATORIO

dimensioni in mm

PIETRALUCE: finiture lucide



bianco nero blu ultramarina rosso cuoio beige sabbia grigio

finiture opache



latte carbone argilla cenere



MODULO PER LA REALIZZAZIONE DELLE MENSOLE **FORTY6** A MISURA PER ART. **PS50L**
FORTY6 CUSTOMIZED SHELVES FOR ART. **PS50L** FORM



E' obbligatorio fotocopiare questa pagina, compilarla con cura e allegarla all'ordine.
 It is compulsory to photocopy this page, carefully fill in and attach to the order.

➔➔ **1** DETTAGLI ORDINE / ORDER DETAILS

ordinante - buyer _____ cliente - client _____

ordine - order n: _____ data - date: _____ ref.: _____

annotazioni - notes _____

➔➔ **2** SCELTA ARTICOLO / ITEM CHOICE

E' importante consultare prima la scheda tecnica relativa
 It's important to consult before the technical detail

art. **F6PS50**
 mensola / shelf da / from 80 a / to 250 cm

➔➔ **3** SCELTA MATERIALE / MATERIAL SELECTION

PIETRALUCE lucida / glossy

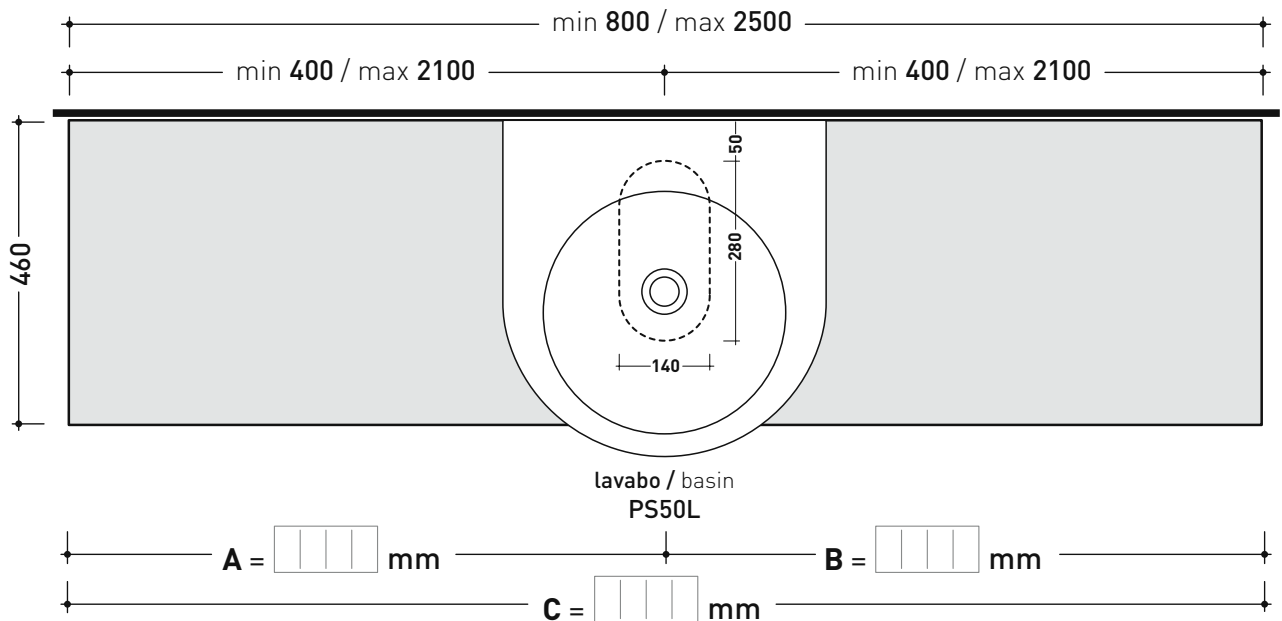
- bianco - white
- grigio - grey
- beige - beige
- blu ultram. - marine blue

- sabbia - sand
- nero - black
- rosso cuoio - red

PIETRALUCE opaco / mat

- argilla - argilla
- latte - milky white
- cenere - cenere
- carbone - carbone


➔➔ **4** SCELTA MISURE / MEASURES



• **A** = misura interasse lavabo da sinistra / left distance of basin. • **C** = misura totale della mensola / total length of the shelf.
 • **B** = misura interasse lavabo da destra / right distance of basin. • verificare sempre che / verify that: **A + B = C**.



MODULO PER LA REALIZZAZIONE DELLE MENSOLE **FORTY6** A MISURA PER DOPPIO ART. **PS50L**
FORTY6 CUSTOMIZED SHELVES FOR DOUBLE ART. **PS50L** FORM

 **E' obbligatorio fotocopiare questa pagina, compilarla con cura e allegarla all'ordine.**
 It is compulsory to photocopy this page, carefully fill in and attach to the order.

➔➔ **1** DETTAGLI ORDINE / ORDER DETAILS

ordinante - buyer _____ cliente - client _____

ordine - order n: _____ data - date: _____ ref.: _____

annotazioni - notes _____

➔ **2** SCELTA ARTICOLO / ITEM CHOICE

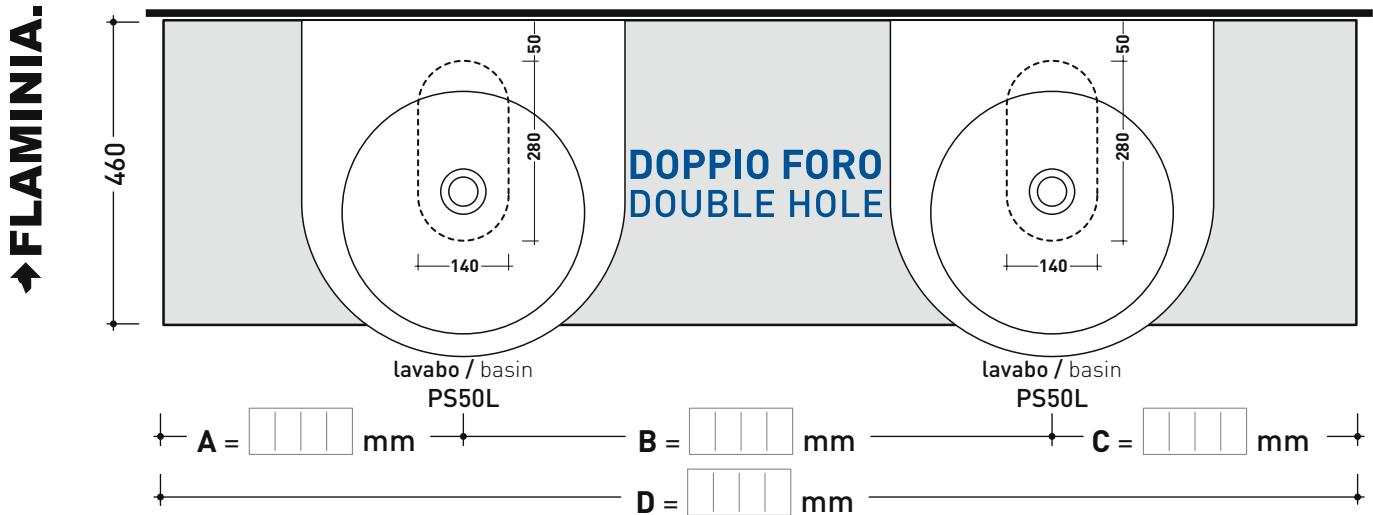
E' importante consultare prima la scheda tecnica relativa
 It's important to consult before the technical detail

art. **F6PS50**
 mensola / shelf da / from 150 a / to 250 cm

➔➔ **3** SCELTA MATERIALE / MATERIAL SELECTION

PIETRALUCE lucida / glossy		PIETRALUCE opaco / mat	
<input type="checkbox"/> bianco - white	<input type="checkbox"/> sabbia - sand	<input type="checkbox"/> argilla - argilla	<input type="checkbox"/> carbone - carbone
<input type="checkbox"/> grigio - grey	<input type="checkbox"/> nero - black	<input type="checkbox"/> latte - milky white	
<input type="checkbox"/> beige - beige	<input type="checkbox"/> rosso cuoio - red	<input type="checkbox"/> cenere - cenere	
<input type="checkbox"/> blu ultram. - marine blue			

➔➔ **4** SCELTA MISURE / MEASURES



- A = misura interasse lavabo da sinistra / left distance of basin.
- B = misura interasse lavabi / distance between basins.
- C = misura interasse lavabo da destra / right distance of basin.
- D = misura totale della mensola / total length of the shelf.
- verificare sempre che / verify that: **A + B + C = D.**

F6PS65 per Pass 65 (PS65AT)

Mensola da cm 80 a 250 x 46 x h 10 per lavabo Pass 65
(staffe di fissaggio incluse)

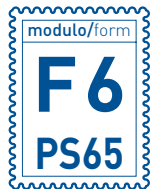
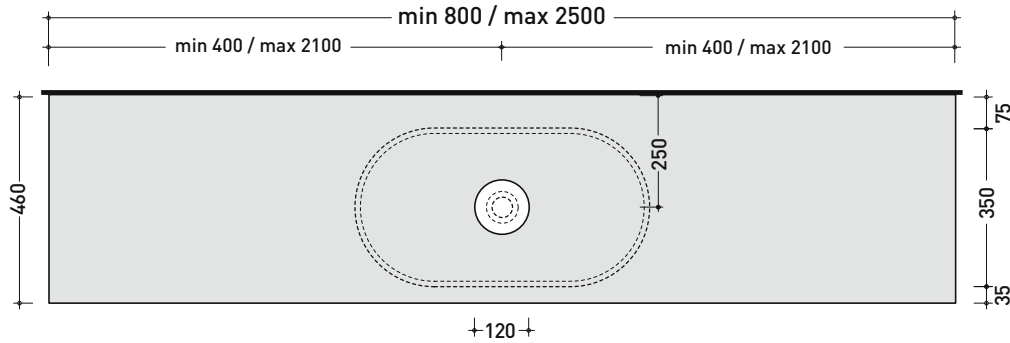
Complementi: Specchi e Lampade MAKE-UP
Specchi APP
Specchi FLAG
Specchio MADRE



SU QUESTO PRODOTTO FLAMINIA NON PRATICA FORI RUBINETTERIA

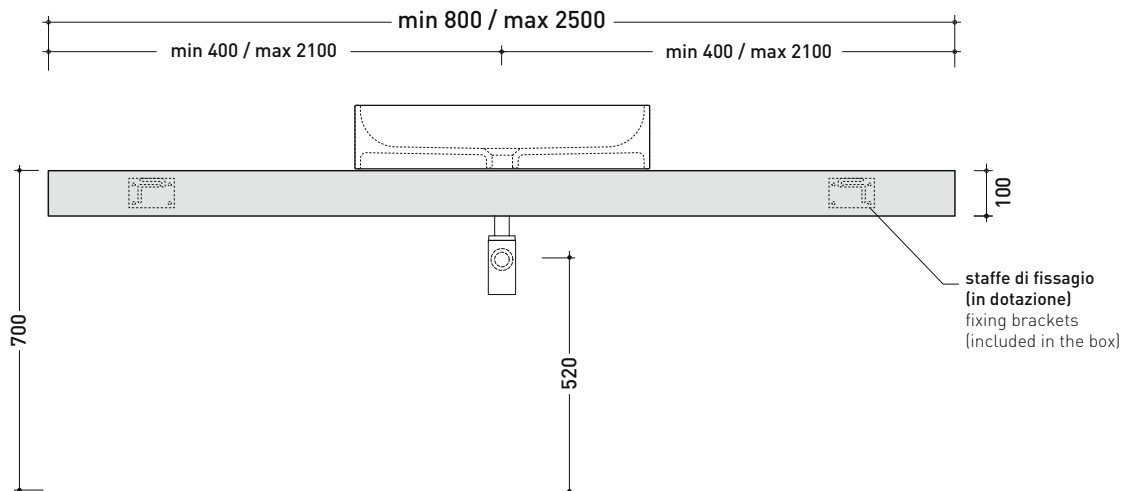


vista zenitale / zenital view



RIFERIMENTO
MODULO ORDINE
OBBLIGATORIO

vista frontale / frontal view



dimensioni in mm

PIETRALUCE: finiture lucide



bianco nero blu ultramarina rosso cuoio beige sabbia grigio

finiture opache



latte carbone argilla cenere

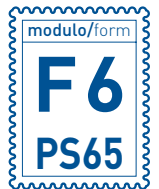
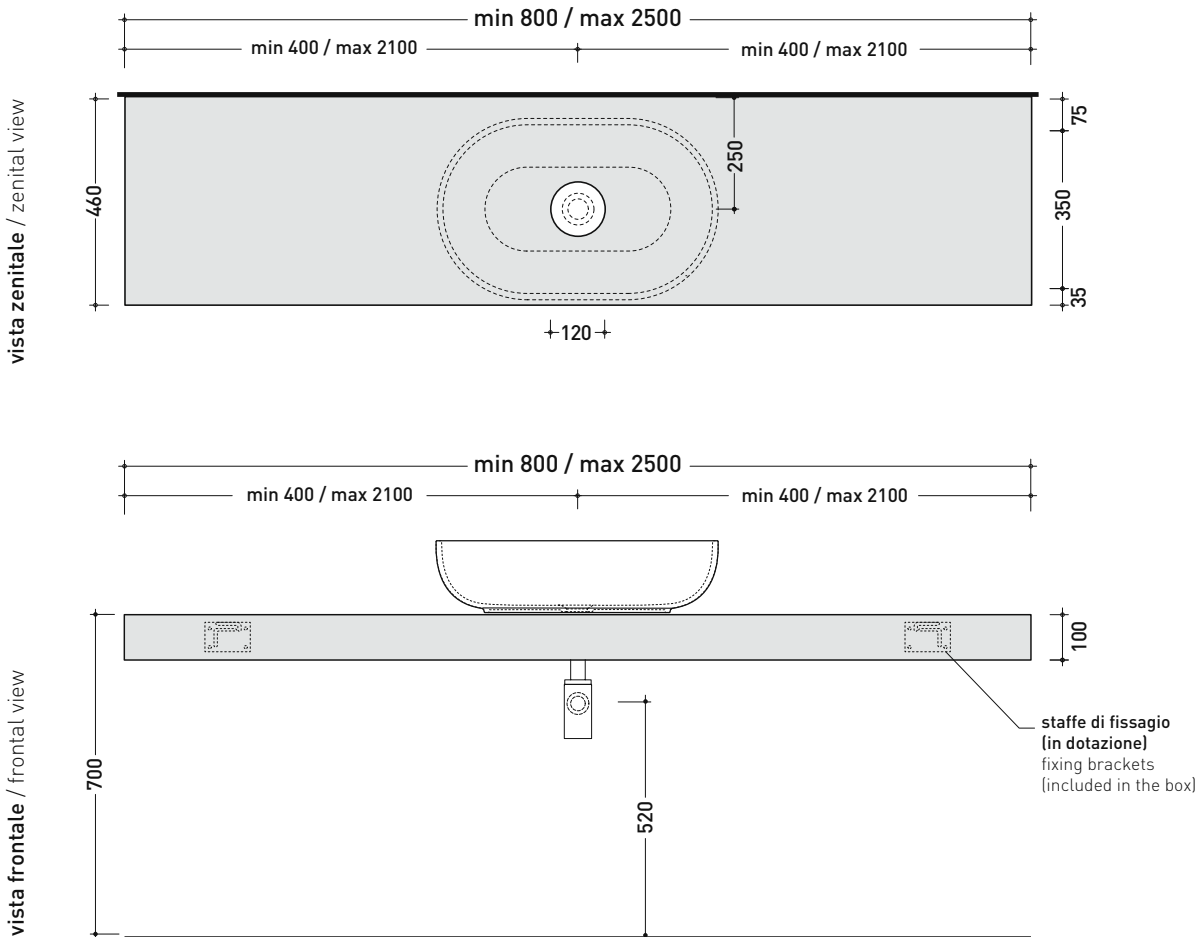
F6PS65 per PASS 62 (PS62C)

Mensola da cm 80 a 250 x 46 x h 10
per lavabo Pass 62 da appoggio (staffe di fissaggio incluse)

Complementi: Specchi e Lampade MAKE-UP
Specchi APP
Specchi FLAG
Specchio MADRE



SU QUESTO PRODOTTO FLAMINIA NON PRATICA FORI RUBINETTERIA



RIFERIMENTO
MODULO ORDINE
OBBLIGATORIO

dimensioni in mm

PIETRALUCE: finiture lucide



bianco nero blu ultramarina rosso cuoio beige sabbia grigio

finiture opache



latte carbone argilla cenere

F6PS65 per NudaSlim 60 (ND60A)

Mensola da cm 80 a 250 x 46 x h 10 per lavabo NudaSlim 60
(staffe di fissaggio incluse)

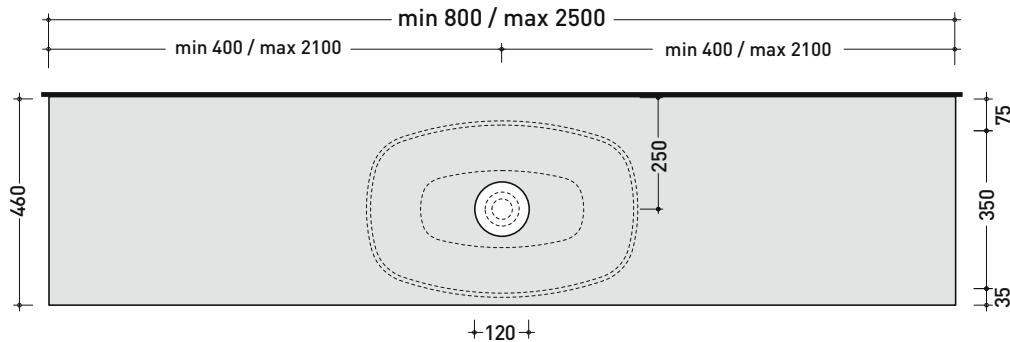
Complementi: Specchi e Lampade MAKE-UP
Specchi APP
Specchi FLAG
Specchio MADRE



SU QUESTO PRODOTTO FLAMINIA NON PRATICA FORI RUBINETTERIA

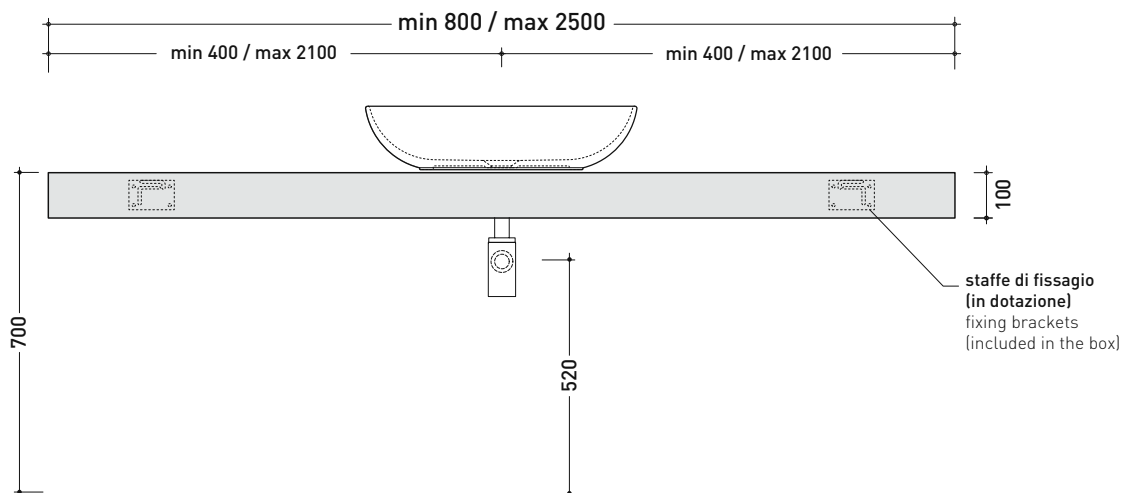


vista zenitale / zenital view



RIFERIMENTO
MODULO ORDINE
OBBLIGATORIO

vista frontale / frontal view



dimensioni in mm

PIETRALUCE: finiture lucide



bianco nero blu ultramarina rosso cuoio beige sabbia grigio

finiture opache



latte carbone argilla cenere

F6PS65 per NudaSlim 75 (ND75A)

Mensola da cm 80 a 250 x 46 x h 10 per lavabo NudaSlim 75
(staffe di fissaggio incluse)

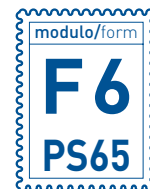
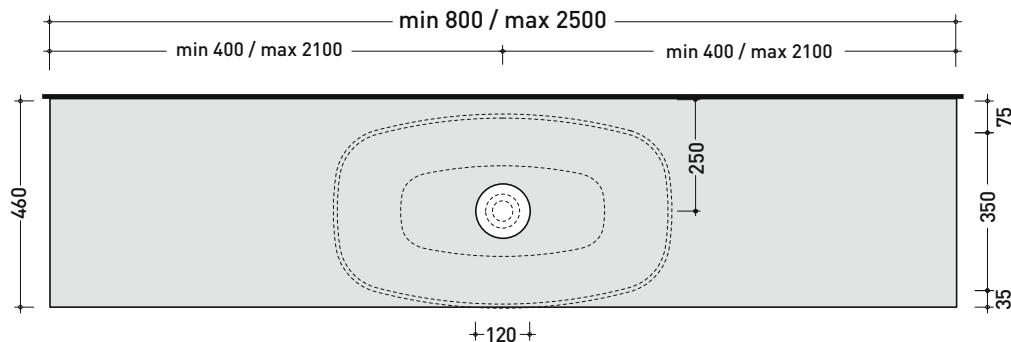
Complementi: Specchi e Lampade MAKE-UP
Specchi APP
Specchi FLAG
Specchio MADRE



SU QUESTO PRODOTTO FLAMINIA NON PRATICA FORI RUBINETTERIA

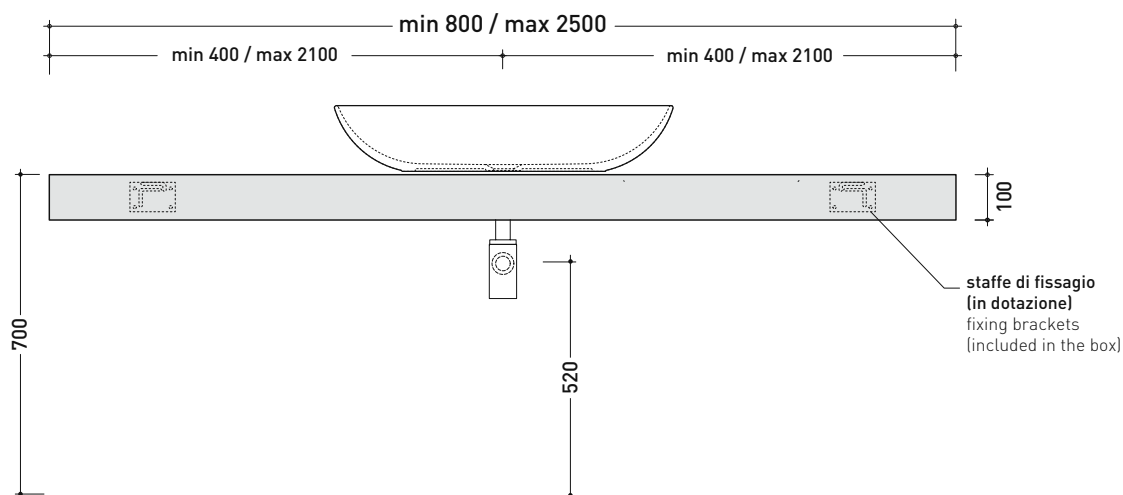


vista zenitale / zenital view



RIFERIMENTO
MODULO ORDINE
OBBLIGATORIO

vista frontale / frontal view



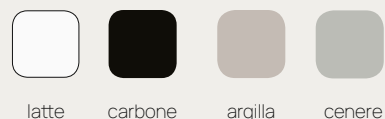
staffe di fissaggio
(in dotazione)
fixing brackets
(included in the box)

dimensioni in mm

PIETRALUCE: finiture lucide



finiture opache



design **FLAMINIA DESIGN TEAM**

2010

F6PS65 per Flag 40 (FG40A)

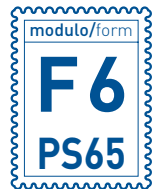
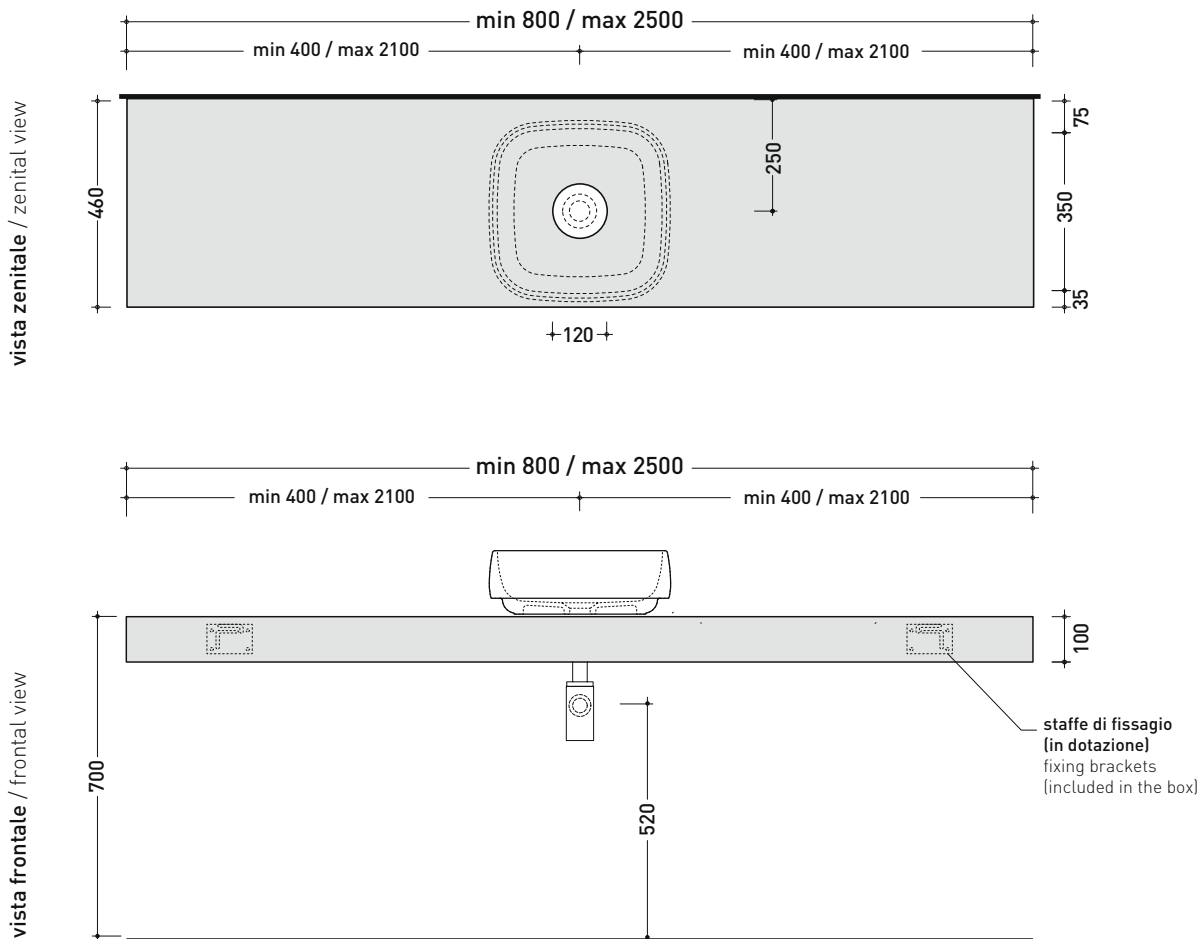
Mensola da cm 80 a 250 x 46 x h 10 per lavabo Flag 40
(staffe di fissaggio incluse)

Complementi: Specchi e Lampade MAKE-UP
Specchi APP
Specchi FLAG
Specchio MADRE



SU QUESTO PRODOTTO FLAMINIA NON PRATICA FORI RUBINETTERIA

CE



RIFERIMENTO
MODULO ORDINE
OBBLIGATORIO

dimensioni in mm

PIETRALUCE: finiture lucide



bianco nero blu ultramarina rosso cuoio beige sabbia grigio

finiture opache



latte carbone argilla cenere

F6PS65 per Flag 50 (FG50A)

Mensola da cm 80 a 250 x 46 x h 10 per lavabo Flag 50
(staffe di fissaggio incluse)

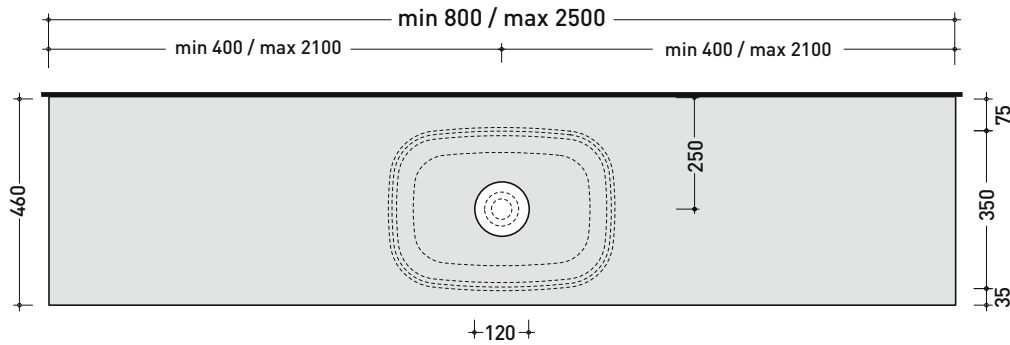
Complementi: Specchi e Lampade MAKE-UP
Specchi APP
Specchi FLAG
Specchio MADRE



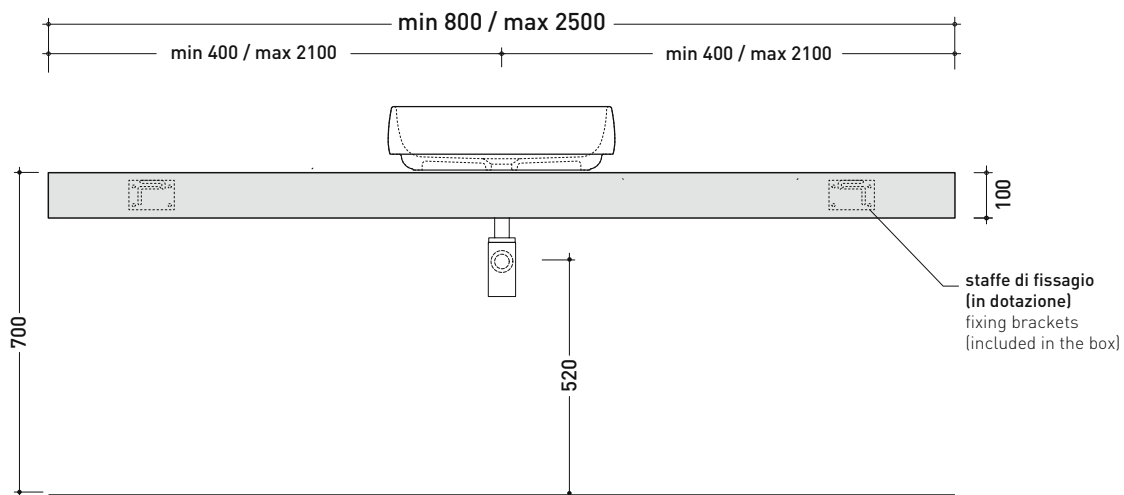
SU QUESTO PRODOTTO FLAMINIA NON PRATICA FORI RUBINETTERIA



vista zenitale / zenital view



vista frontale / frontal view



RIFERIMENTO
MODULO ORDINE
OBBLIGATORIO

dimensioni in mm

PIETRALUCE: finiture lucide



bianco nero blu ultramarina rosso cuoio beige sabbia grigio


finiture opache



latte carbone argilla cenere



MODULO PER LA REALIZZAZIONE DELLE MENSOLE **FORTY6** A MISURA PER ART. **PS65AT / PS62C / ND60A / ND75A / FG40A / FG50A**
FORTY6 CUSTOMIZED SHELVES FOR ART. PS65AT / PS62C / ND60A / ND75A / FG40A / FG50A FORM

 **E' obbligatorio fotocopiare questa pagina, compilarla con cura e allegarla all'ordine.**
 It is compulsory to photocopy this page, carefully fill in and attach to the order.

➔➔ **1** DETTAGLI ORDINE / ORDER DETAILS

ordinante - buyer cliente - client

ordine - order n: _____ data - date: _____ ref.: _____

annotazioni - notes _____

➔➔ **2** SCELTA ARTICOLO / ITEM CHOICE

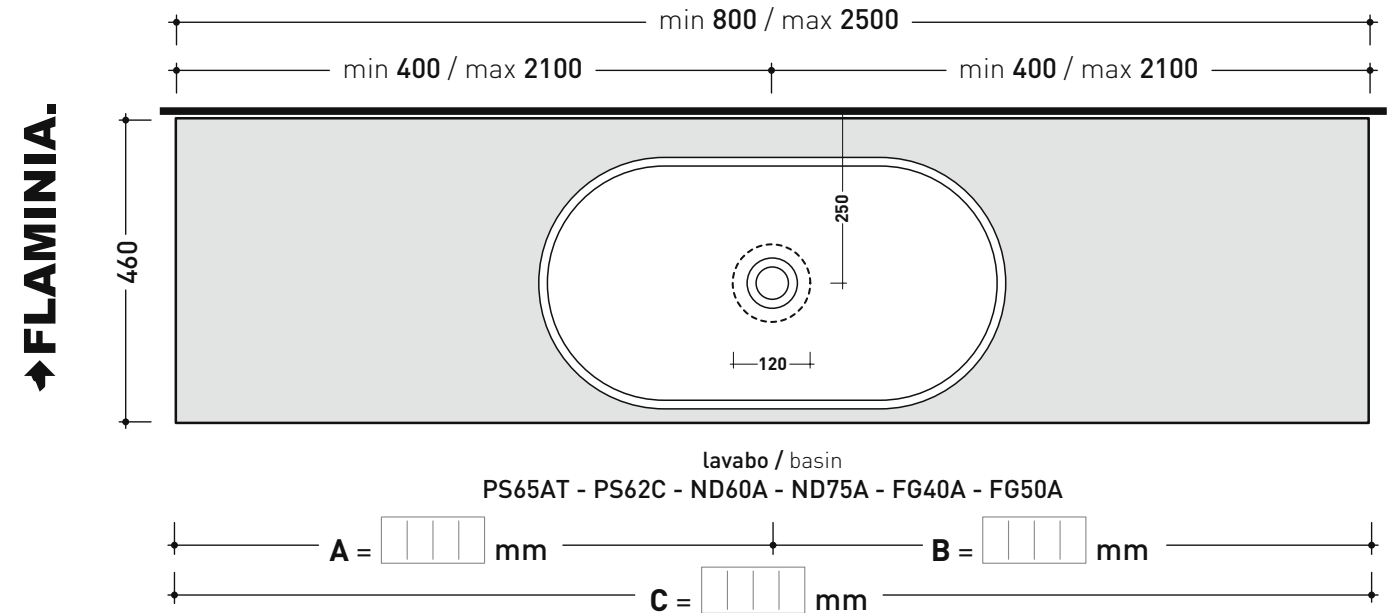
E' importante consultare prima la scheda tecnica relativa
 It's important to consult before the technical detail

art. **F6PS65**
 mensola / shelf da / from 80 a / to 250 cm

➔➔ **3** SCELTA MATERIALE / MATERIAL SELECTION

PIETRALUCE lucida / glossy		PIETRALUCE opaco / mat	
<input type="checkbox"/> bianco - white	<input type="checkbox"/> sabbia - sand	<input type="checkbox"/> argilla - argilla	<input type="checkbox"/> carbone - carbone
<input type="checkbox"/> grigio - grey	<input type="checkbox"/> nero - black	<input type="checkbox"/> latte - milky white	
<input type="checkbox"/> beige - beige	<input type="checkbox"/> rosso cuoio - red	<input type="checkbox"/> cenere - cenere	
<input type="checkbox"/> blu ultram. - marine blue			

➔➔ **4** SCELTA MISURE / MEASURES



• **A** = misura interasse lavabo da sinistra / left distance of basin. • **C** = misura totale della mensola / total length of the shelf.
 • **B** = misura interasse lavabo da destra / right distance of basin. • verificare sempre che / verify that: **A + B = C**.



MODULO PER LA REALIZZAZIONE DELLE MENSOLE **FORTY6** A MISURA PER ART. **PS65AT / PS62C / ND60A / ND75A / FG40A / FG50A**
 FORTY6 CUSTOMIZED SHELVES FOR ART. **PS65AT / PS62C / ND60A / ND75A / FG40A / FG50A** FORM

 **E' obbligatorio fotocopiare questa pagina, compilarla con cura e allegarla all'ordine.**
 It is compulsory to photocopy this page, carefully fill in and attach to the order.

➔➔ **1** DETTAGLI ORDINE / ORDER DETAILS

ordinante - buyer _____ cliente - client _____

ordine - order n: _____ data - date: _____ ref.: _____

annotazioni - notes _____

➔➔ **2** SCELTA ARTICOLO / ITEM CHOICE

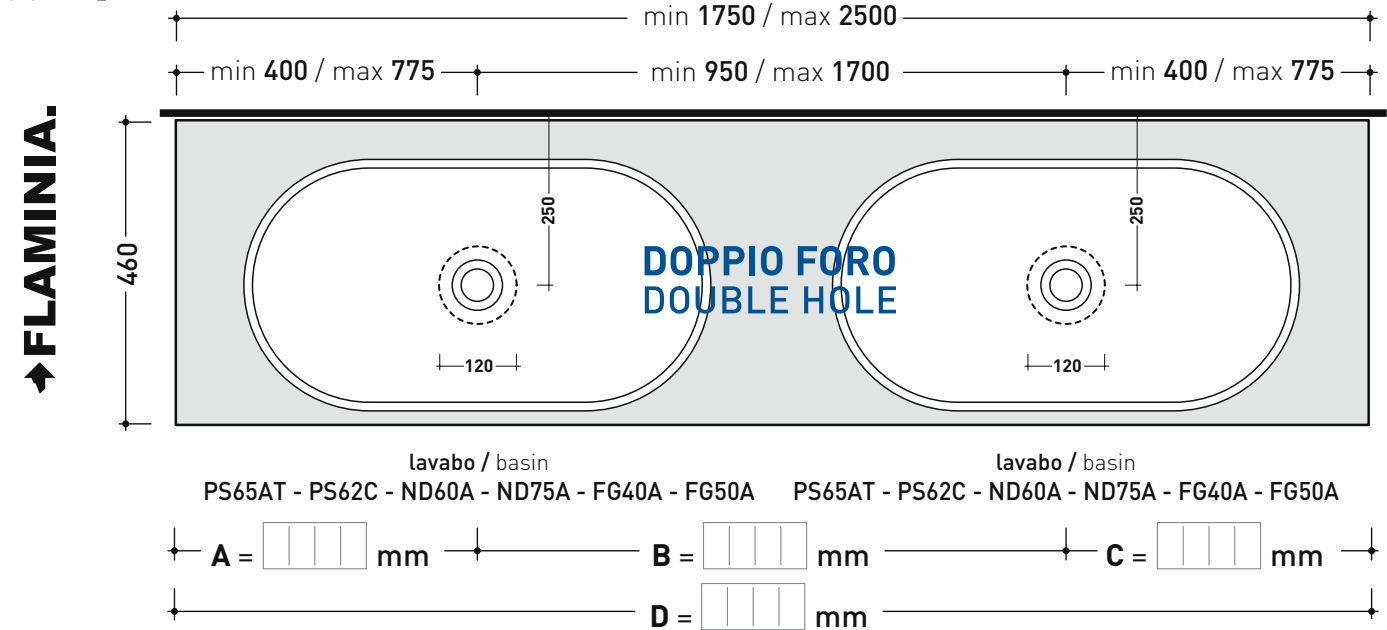
E' importante consultare prima la scheda tecnica relativa
 It's important to consult before the technical detail

art. **F6PS65**
 mensola / shelf da / from 175 a / to 250 cm

➔➔ **3** SCELTA MATERIALE / MATERIAL SELECTION

PIETRALUCE lucida / glossy		PIETRALUCE opaco / mat	
<input type="checkbox"/> bianco - white	<input type="checkbox"/> sabbia - sand	<input type="checkbox"/> argilla - argilla	<input type="checkbox"/> carbone - carbone
<input type="checkbox"/> grigio - grey	<input type="checkbox"/> nero - black	<input type="checkbox"/> latte - milky white	
<input type="checkbox"/> beige - beige	<input type="checkbox"/> rosso cuoio - red	<input type="checkbox"/> cenere - cenere	
<input type="checkbox"/> blu ultram. - marine blue			

➔➔ **4** SCELTA MISURE / MEASURES



- A = misura interasse lavabo da sinistra / left distance of basin.
- B = misura interasse lavabi / distance between basins.
- C = misura interasse lavabo da destra / right distance of basin.
- D = misura totale della mensola / total length of the shelf.
- verificare sempre che / verify that: **A + B + C = D.**

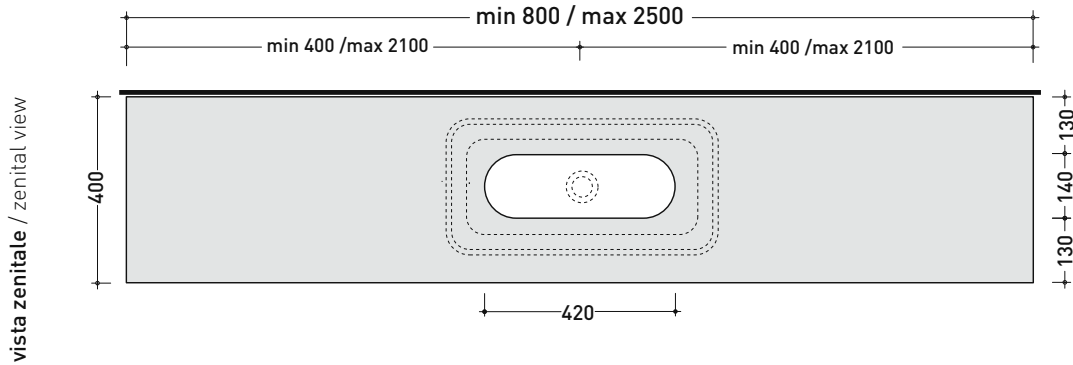
F6PS60 per Pass 60 (PS60A)

Mensola da cm 80 a 250 x 40 x h 10 per lavabo Pass 60
(staffe di fissaggio incluse)

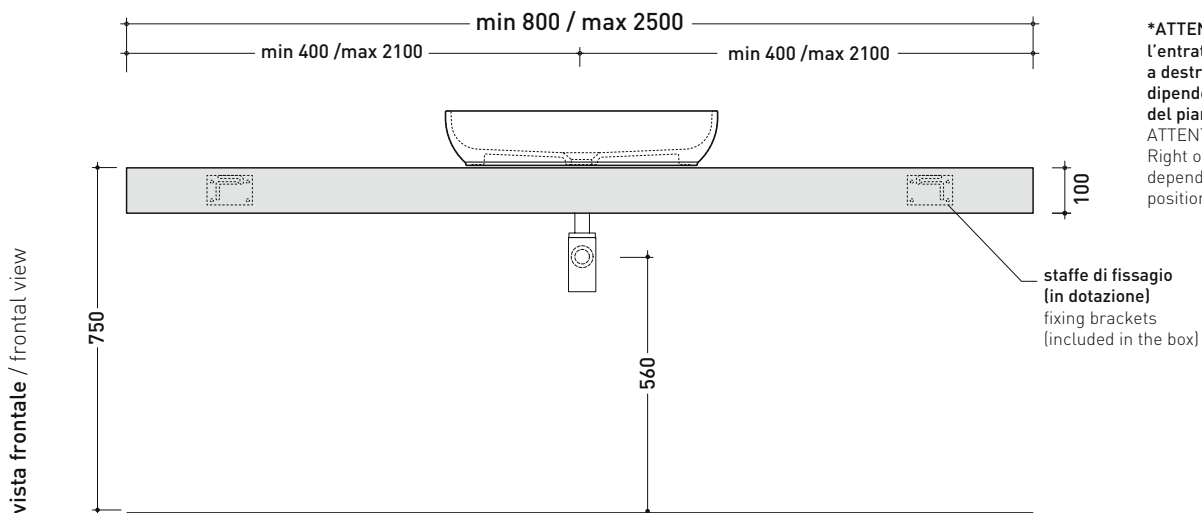
Complementi: Specchi e Lampade MAKE-UP
Specchi APP
Specchi FLAG
Specchio MADRE



SU QUESTO PRODOTTO FLAMINIA NON PRATICA FORI RUBINETTERIA



RIFERIMENTO
MODULO ORDINE
OBBLIGATORIO

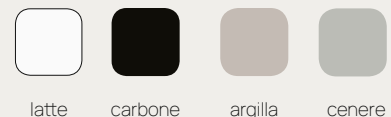


dimensioni in mm

PIETRALUCE: finiture lucide



finiture opache





MODULO PER LA REALIZZAZIONE DELLE MENSOLE **FORTY6** A MISURA PER ART. **PS60A**
FORTY6 CUSTOMIZED SHELVES FOR ART. **PS60A** FORM



E' obbligatorio fotocopiare questa pagina, compilarla con cura e allegarla all'ordine.
 It is compulsory to photocopy this page, carefully fill in and attach to the order.

➔➔ **1**

DETTAGLI ORDINE / ORDER DETAILS

ordinante - buyer cliente - client

ordine - order n: _____ data - date: _____ ref.: _____

annotazioni - notes _____

➔➔ **2**

SCELTA ARTICOLO / ITEM CHOICE

E' importante consultare prima la scheda tecnica relativa
 It's important to consult before the technical detail

art. F6PS60
 mensola / shelf da / from 80 a / to 250 cm

➔➔ **3**

SCELTA MATERIALE / MATERIAL SELECTION

PIETRALUCE lucida / glossy

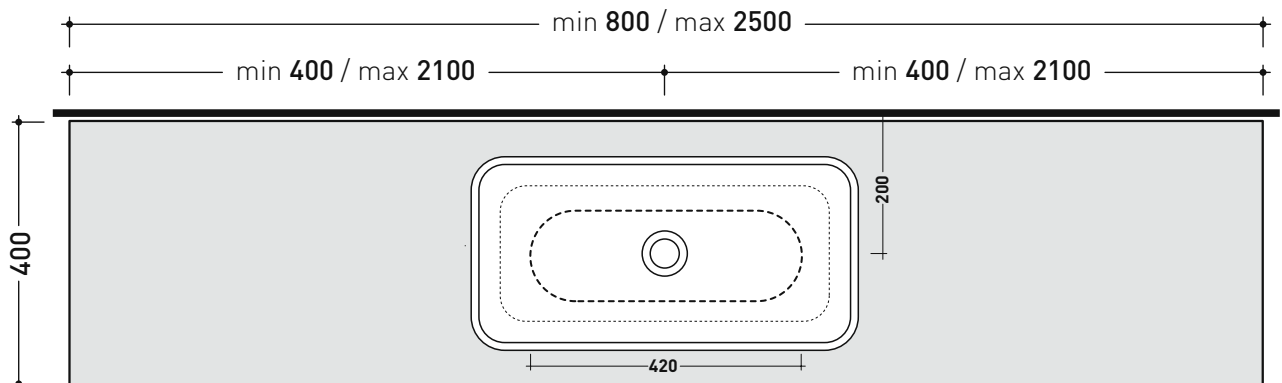
- | | |
|--|--|
| <input type="checkbox"/> bianco - white | <input type="checkbox"/> sabbia - sand |
| <input type="checkbox"/> grigio - grey | <input type="checkbox"/> nero - black |
| <input type="checkbox"/> beige - beige | <input type="checkbox"/> rosso cuoio - red |
| <input type="checkbox"/> blu ultram. - marine blue | |

PIETRALUCE opaco / mat

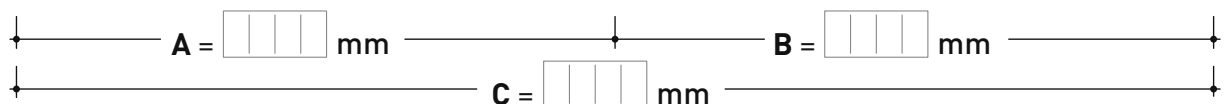
- | | |
|--|---|
| <input type="checkbox"/> argilla - argilla | <input type="checkbox"/> gr. lava - lava grey |
| <input type="checkbox"/> latte - milky white | <input type="checkbox"/> carbone - carbone |
| <input type="checkbox"/> cenere - cenere | |

➔➔ **4**

SCELTA MISURE / MEASURES



lavabo / basin
PS60A



• **A** = misura interasse lavabo da sinistra / left distance of basin. • **C** = misura totale della mensola / total length of the shelf.
 • **B** = misura interasse lavabo da destra / right distance of basin. • verificare sempre che / verify that: **A + B = C**.



MODULO PER LA REALIZZAZIONE DELLE MENSOLE **FORTY6** A MISURA PER DOPPIO ART. **PS60A**
FORTY6 CUSTOMIZED SHELVES FOR DOUBLE ART. **PS60A** FORM

E' obbligatorio fotocopiare questa pagina, compilarla con cura e allegarla all'ordine.
 It is compulsory to photocopy this page, carefully fill in and attach to the order.

➔➔ **1** DETTAGLI ORDINE / ORDER DETAILS

ordinante - buyer _____ cliente - client _____

ordine - order n: _____ data - date: _____ ref.: _____

annotazioni - notes _____

➔➔ **2** SCELTA ARTICOLO / ITEM CHOICE

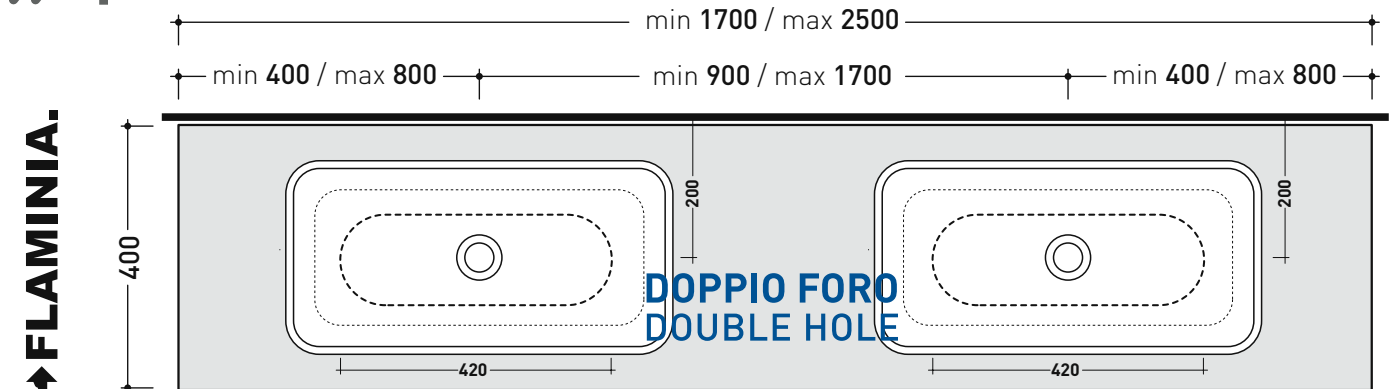
E' importante consultare prima la scheda tecnica relativa
 It's important to consult before the technical detail

art. **F6PS60**
 mensola / shelf da / from 170 a / to 250 cm

➔➔ **3** SCELTA MATERIALE / MATERIAL SELECTION

PIETRALUCE lucida / glossy		PIETRALUCE opaco / mat	
<input type="checkbox"/> bianco - white	<input type="checkbox"/> sabbia - sand	<input type="checkbox"/> argilla - argilla	<input type="checkbox"/> carbone - carbone
<input type="checkbox"/> grigio - grey	<input type="checkbox"/> nero - black	<input type="checkbox"/> latte - milky white	
<input type="checkbox"/> beige - beige	<input type="checkbox"/> rosso cuoio - red	<input type="checkbox"/> cenere - cenere	
<input type="checkbox"/> blu ultram. - marine blue			

➔➔ **4** SCELTA MISURE / MEASURES



lavabo / basin
PS60A

lavabo / basin
PS60A

A = mm B = mm C = mm

D = mm

- A = misura interasse lavabo da sinistra / left distance of basin.
- B = misura interasse lavabi / distance between basins.
- C = misura interasse lavabo da destra / right distance of basin.
- D = misura totale della mensola / total length of the shelf.
- verificare sempre che / verify that: **A + B + C = D.**

design FLAMINIA DESIGN TEAM

2010

F6NLINC per Nile 62 incasso (NL62INC)

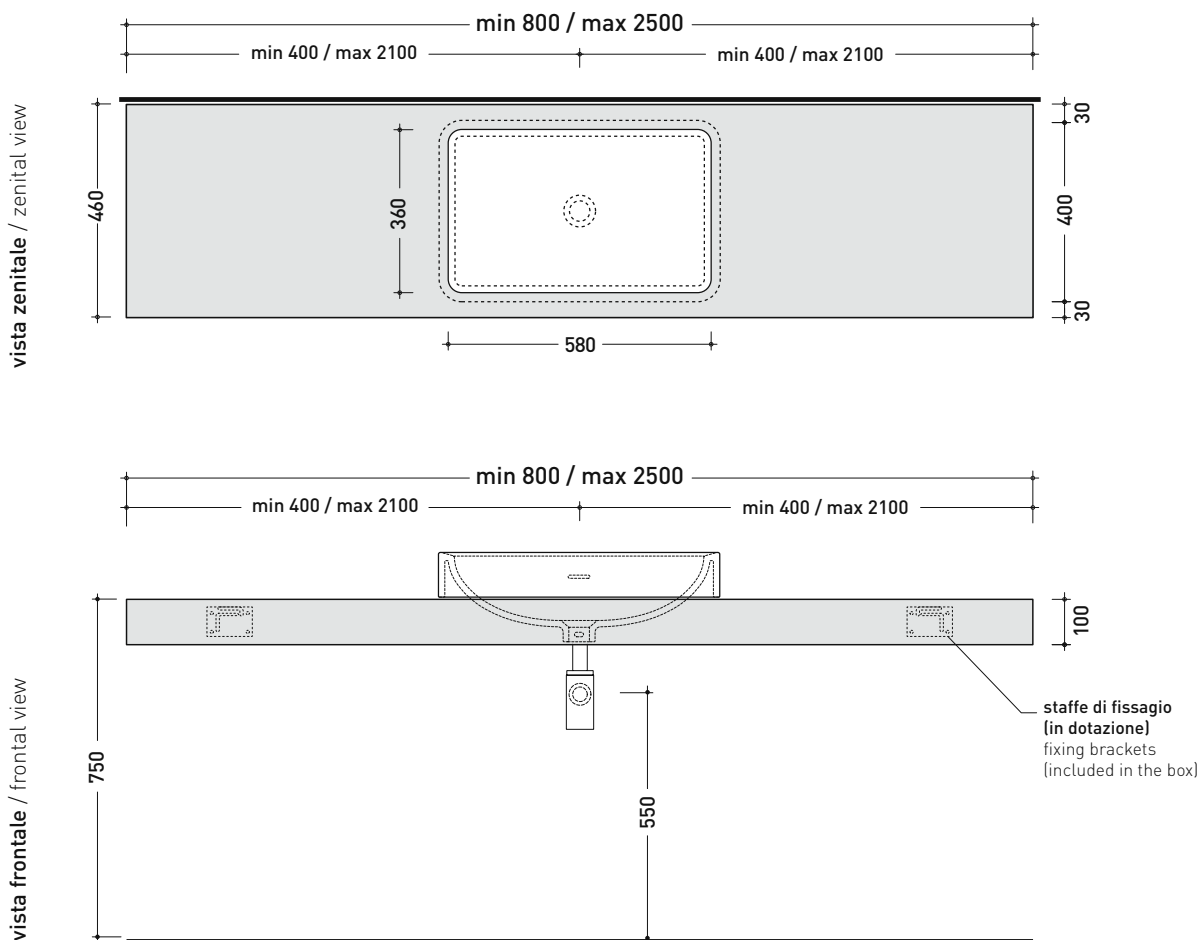
Mensola da cm 80 a 250 x 46 x h 10 per lavabo Nile incasso
(staffe di fissaggio incluse)

Complementi: Specchi e Lampade MAKE-UP
Specchi APP
Specchi FLAG
Specchio MADRE



SU QUESTO PRODOTTO FLAMINIA NON PRATICA FORI RUBINETTERIA

CE



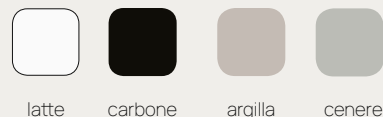
RIFERIMENTO
MODULO ORDINE
OBBLIGATORIO

dimensioni in mm

PIETRALUCE: finiture lucide




finiture opache





MODULO PER LA REALIZZAZIONE DELLE MENSOLE **FORTY6** A MISURA PER ART. **NL62INC**
FORTY6 CUSTOMIZED SHELVES FOR ART. **NL62INC** FORM

 **E' obbligatorio fotocopiare questa pagina, compilarla con cura e allegarla all'ordine.**
 It is compulsory to photocopy this page, carefully fill in and attach to the order.

➔➔ **1** DETTAGLI ORDINE / ORDER DETAILS

ordinante - buyer _____ cliente - client _____

ordine - order n: _____ data - date: _____ ref.: _____

annotazioni - notes _____

➔➔ **2** SCELTA ARTICOLO / ITEM CHOICE

E' importante consultare prima la scheda tecnica relativa
 It's important to consult before the technical detail

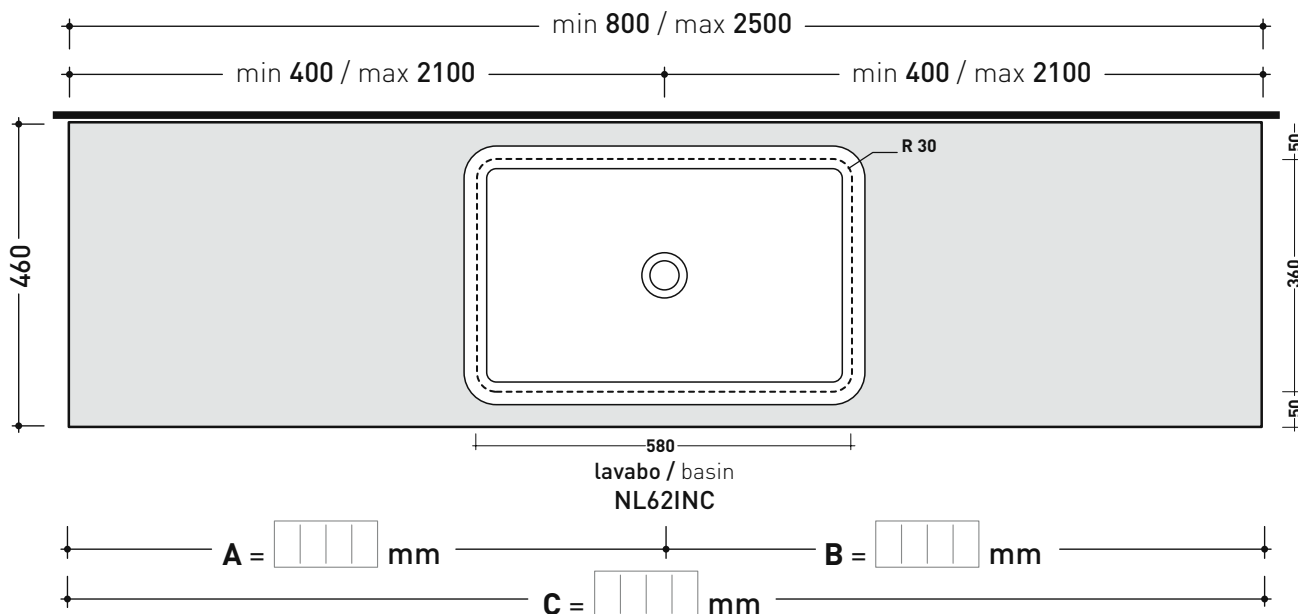
art. **F6NLINC**
 mensola / shelf da / from 80 a / to 250 cm

➔➔ **3** SCELTA MATERIALE / MATERIAL SELECTION

PIETRALUCE lucida / glossy		PIETRALUCE opaco / mat	
<input type="checkbox"/> bianco - white	<input type="checkbox"/> sabbia - sand	<input type="checkbox"/> argilla - argilla	<input type="checkbox"/> carbone - carbone
<input type="checkbox"/> grigio - grey	<input type="checkbox"/> nero - black	<input type="checkbox"/> latte - milky white	
<input type="checkbox"/> beige - beige	<input type="checkbox"/> rosso cuoio - red	<input type="checkbox"/> cenere - cenere	
<input type="checkbox"/> blu ultram. - marine blue			

➔➔ **4** SCELTA MISURE / MEASURES

➔ **FLAMINIA.**




• **A** = misura interasse lavabo da sinistra / left distance of basin. • **C** = misura totale della mensola / total length of the shelf.
 • **B** = misura interasse lavabo da destra / right distance of basin. • verificare sempre che / verify that: **A + B = C**.



MODULO PER LA REALIZZAZIONE DELLE MENSOLE **FORTY6** A MISURA PER ART. **NL62INC**

FORTY6 CUSTOMIZED SHELVES FOR ART. **NL62INC** FORM

 **E' obbligatorio fotocopiare questa pagina, compilarla con cura e allegarla all'ordine.**
It is compulsory to photocopy this page, carefully fill in and attach to the order.

➔➔ **1** DETTAGLI ORDINE / ORDER DETAILS

ordinante - buyer cliente - client

ordine - order n: _____ data - date: _____ ref.: _____

annotazioni - notes _____

➔➔ **2** SCELTA ARTICOLO / ITEM CHOICE

E' importante consultare prima la scheda tecnica relativa
It's important to consult before the technical detail

art. **F6NLINC**
mensola / shelf da / from **172 a / to 250 cm**

➔➔ **3** SCELTA MATERIALE / MATERIAL SELECTION

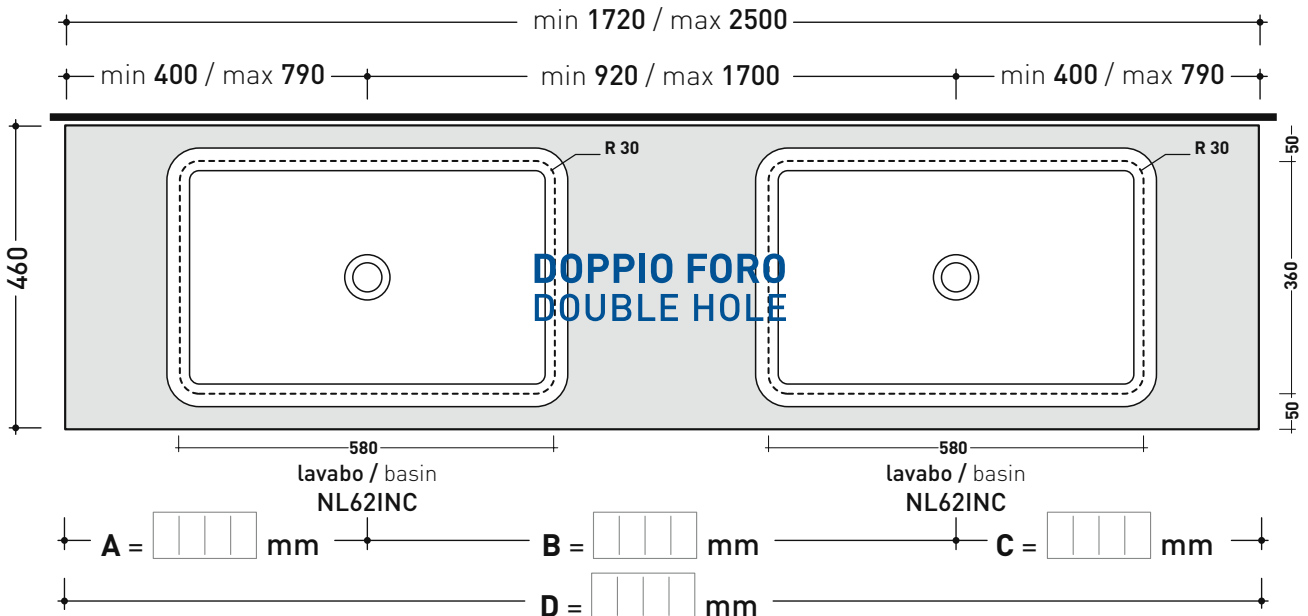
PIETRALUCE lucida / glossy

PIETRALUCE opaco / mat

- bianco - white
- grigio - grey
- beige - beige
- blu ultram. - marine blue
- sabbia - sand
- nero - black
- rosso cuoio - red

- argilla - argilla
- latte - milky white
- cenere - cenere
- carbone - carbone

➔➔ **4** SCELTA MISURE / MEASURES



• **A** = misura interasse lavabo da sinistra / left distance of basin. • **C** = misura totale della mensola / total length of the shelf.
• **B** = misura interasse lavabo da destra / right distance of basin. • verificare sempre che / verify that: **A + B = C**.

F6BN per Bonola 46 (BN46A)

Mensola da cm 80 a 250 x 46 x h 10
per lavabo Bonola 46 (staffe di fissaggio incluse)

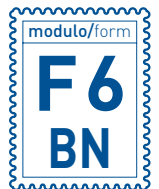
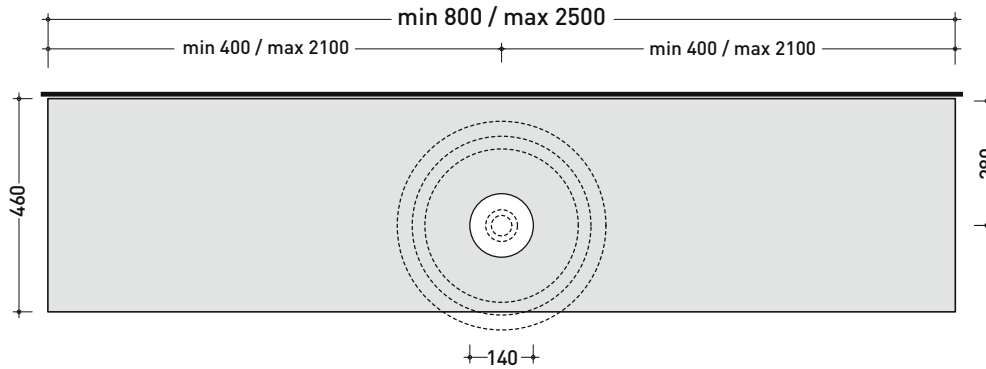
Complementi: Specchi e Lampade MAKE-UP
Specchi APP
Specchi FLAG
Specchio MADRE



SU QUESTO PRODOTTO FLAMINIA NON PRATICA FORI RUBINETTERIA

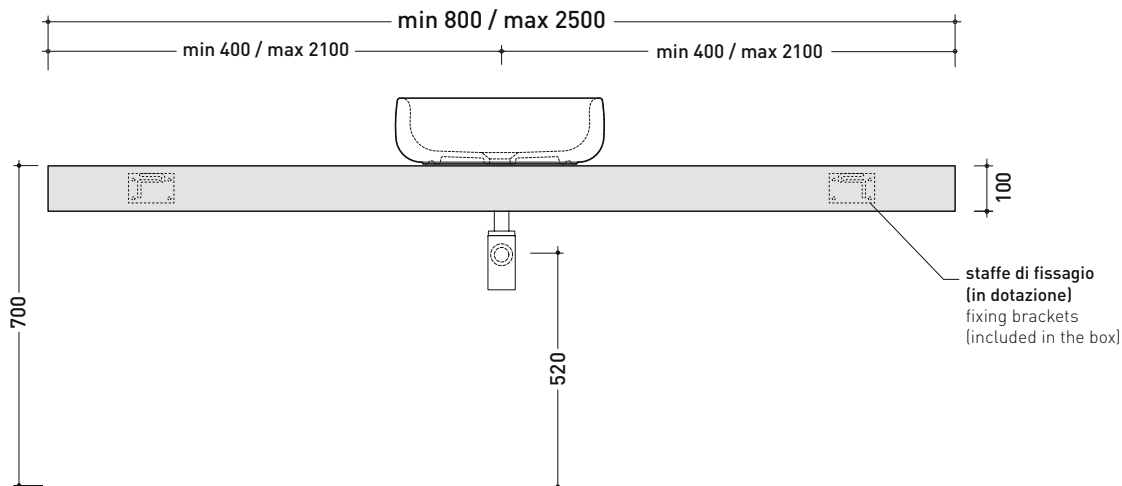


vista zenitale / zenital view



RIFERIMENTO
MODULO ORDINE
OBBLIGATORIO

vista frontale / frontal view

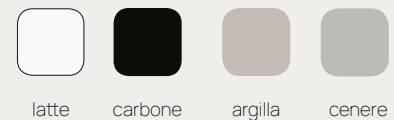


dimensioni in mm

PIETRALUCE: finiture lucide



finiture opache



F6BN per Bonola 60 (BN60A)

Mensola da cm 80 a 250 x 46 x h 10
per lavabo Bonola 60 (staffe di fissaggio incluse)

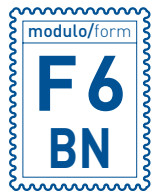
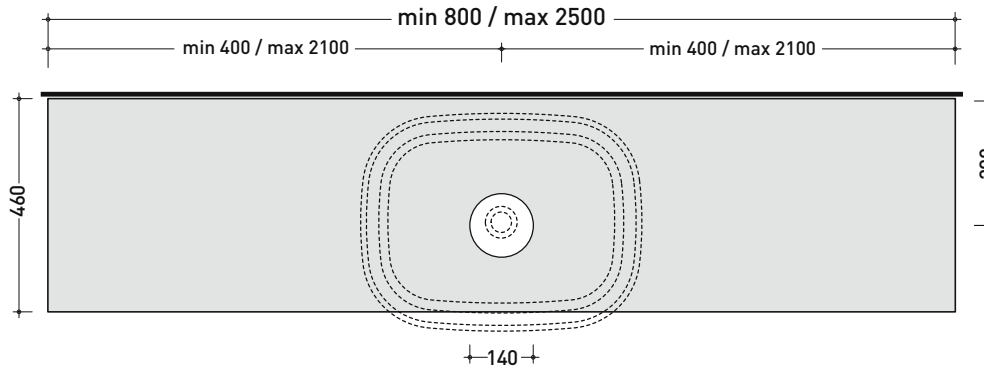
Complementi: Specchi e Lampade MAKE-UP
Specchi APP
Specchi FLAG
Specchio MADRE



SU QUESTO PRODOTTO FLAMINIA NON PRATICA FORI RUBINETTERIA

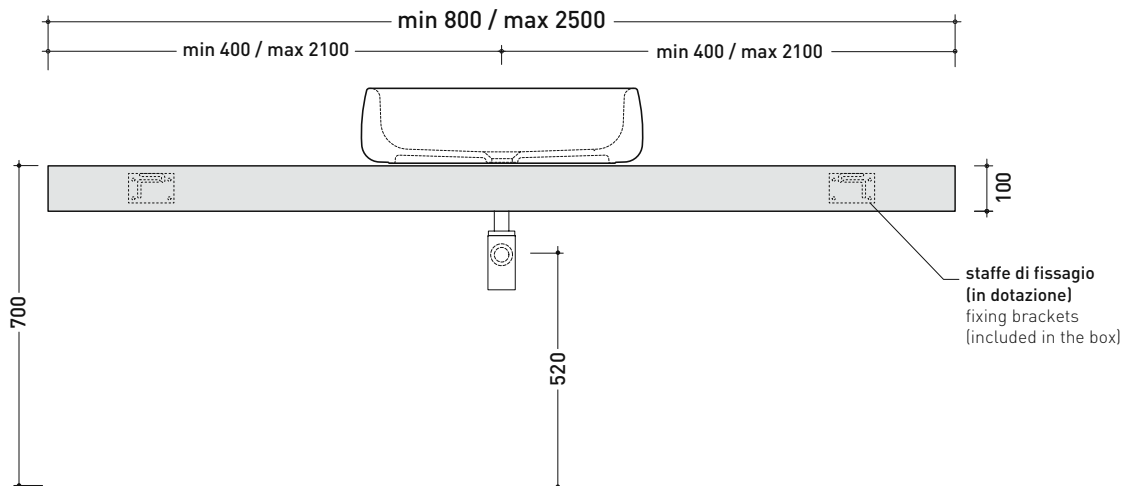


vista zenitale / zenital view



RIFERIMENTO
MODULO ORDINE
OBBLIGATORIO

vista frontale / frontal view



dimensioni in mm

PIETRALUCE: finiture lucide



bianco nero blu ultramarina rosso cuoio beige sabbia grigio

finiture opache

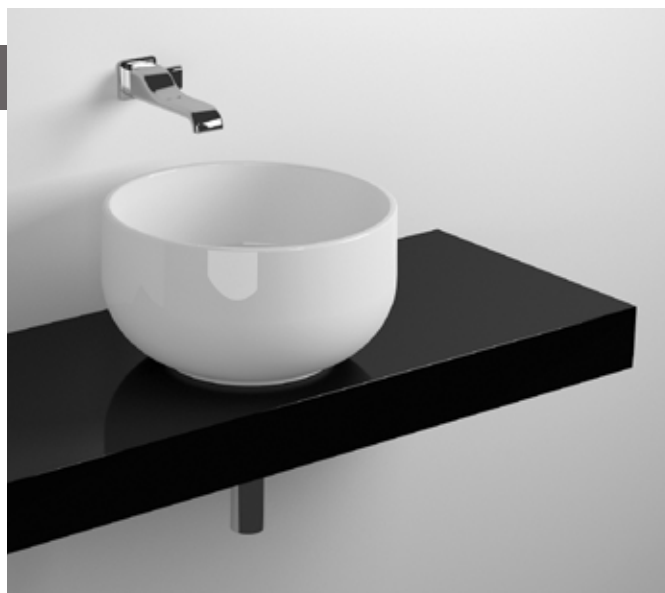


latte carbone argilla cenere

F6BN per Saltodacqua (SD42L)

Mensola da cm 80 a 250 x 46 x h 10
per lavabo Saltodacqua (staffe di fissaggio incluse)

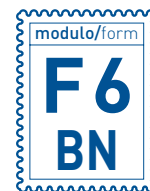
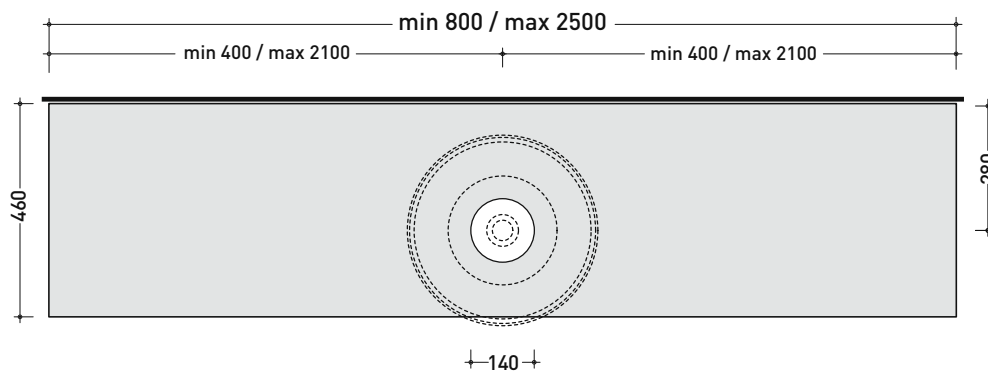
Complementi: Specchi e Lampade MAKE-UP
Specchi APP
Specchi FLAG
Specchio MADRE



SU QUESTO PRODOTTO FLAMINIA NON PRATICA FORI RUBINETTERIA

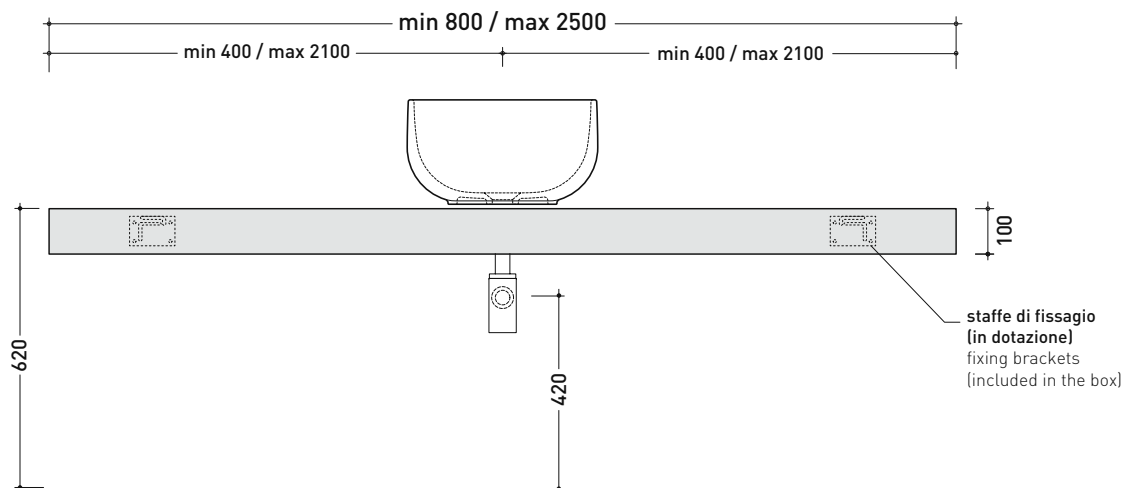


vista zenitale / zenital view



RIFERIMENTO
MODULO ORDINE
OBBLIGATORIO

vista frontale / frontal view

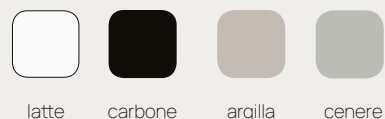


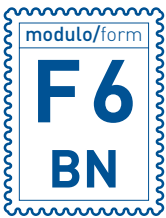
dimensioni in mm

PIETRALUCE: finiture lucide



finiture opache





MODULO PER LA REALIZZAZIONE DELLE MENSOLE **FORTY6** A MISURA PER ART. **BN46A - BN60A - SD42L**



E' obbligatorio fotocopiare questa pagina, compilarla con cura e allegarla all'ordine.
It is compulsory to photocopy this page, carefully fill in and attach to the order.

➔➔ **1**

DETTAGLI ORDINE / ORDER DETAILS

ordinante - buyer		cliente - client	
ordine - order n:	data - date:	ref.:	
annotazioni - notes			

➔➔ **2**

SCELTA ARTICOLO / ITEM CHOICE

E' importante consultare prima la scheda tecnica relativa
It's important to consult before the technical detail

art. **F6BN**
mensola / shelf da / from **80 a / to 250 cm**

➔➔ **3**

SCELTA MATERIALE / MATERIAL SELECTION

PIETRALUCE lucida / glossy

- bianco - white
- grigio - grey
- beige - beige
- blu ultram. - marine blue

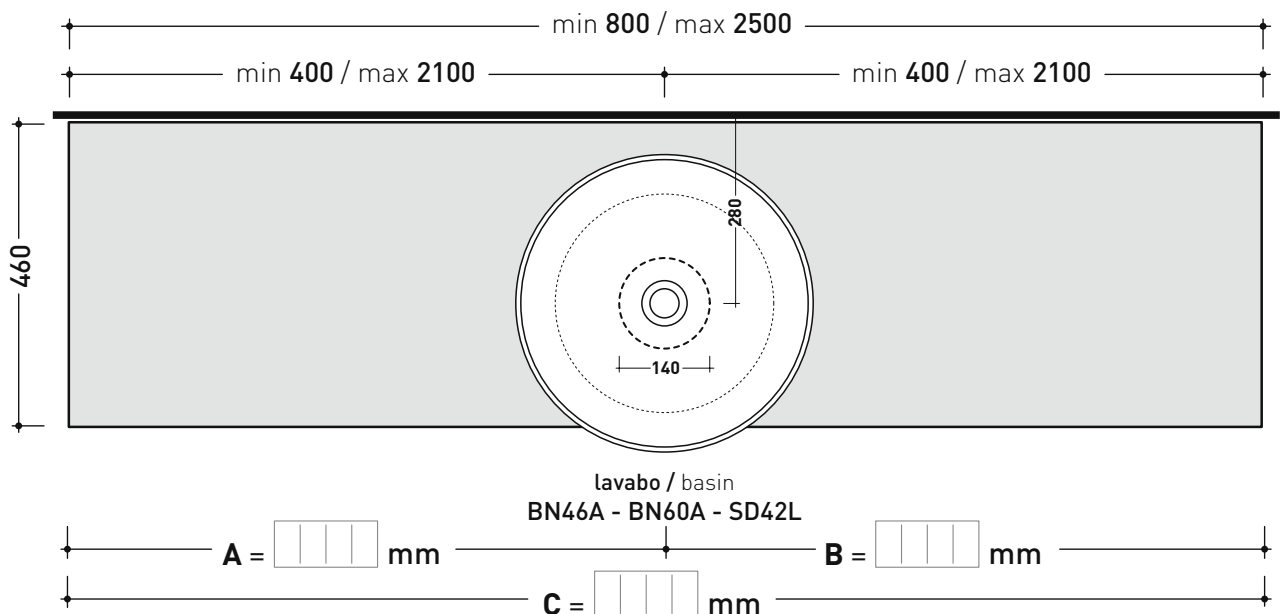
- sabbia - sand
- nero - black
- rosso cuoio - red

PIETRALUCE opaco / mat

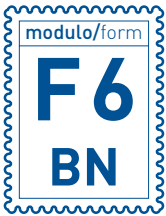
- argilla - argilla
- latte - milky white
- cenere - cenere
- carbone - carbone

➔➔ **4**

SCELTA MISURE / MEASURES




• **A** = misura interasse lavabo da sinistra / left distance of basin. • **C** = misura totale della mensola / total length of the shelf.
• **B** = misura interasse lavabo da destra / right distance of basin. • verificare sempre che / verify that: **A + B = C.**



MODULO PER LA REALIZZAZIONE DELLE MENSOLE **FORTY6** A MISURA PER DOPPIO ART. **BN46A - BN60A - SD42L**

FORTY6 CUSTOMIZED SHELVES FOR DOUBLE ART. BN46A - BN60A - SD42L FORM

 **E' obbligatorio fotocopiare questa pagina, compilarla con cura e allegarla all'ordine.**
It is compulsory to photocopy this page, carefully fill in and attach to the order.

➔➔ **1** DETTAGLI ORDINE / ORDER DETAILS

ordinante - buyer _____ cliente - client _____

ordine - order n: _____ data - date: _____ ref.: _____

annotazioni - notes _____

➔➔ **2** SCELTA ARTICOLO / ITEM CHOICE

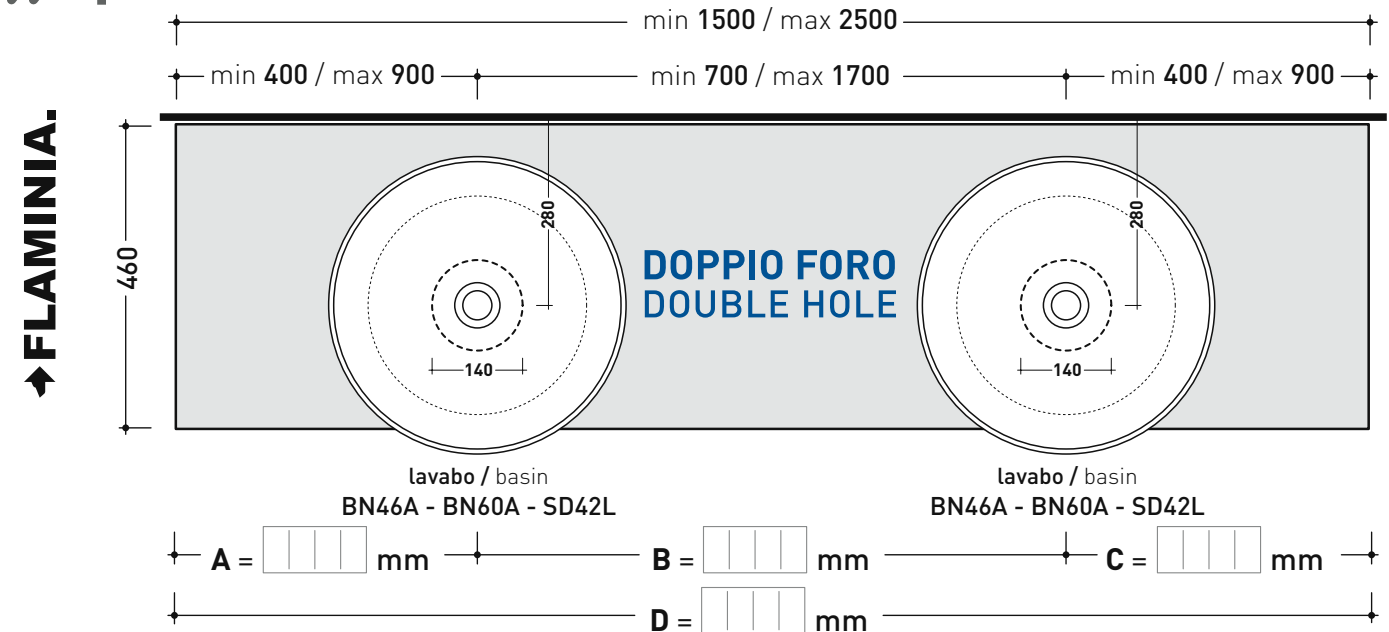
E' importante consultare prima la scheda tecnica relativa
It's important to consult before the technical detail

art. **F6BN**
mensola / shelf da / from 150 a / to 250 cm

➔➔ **3** SCELTA MATERIALE / MATERIAL SELECTION

PIETRALUCE lucida / glossy		PIETRALUCE opaco / mat	
<input type="checkbox"/> bianco - white	<input type="checkbox"/> sabbia - sand	<input type="checkbox"/> argilla - argilla	<input type="checkbox"/> carbone - carbone
<input type="checkbox"/> grigio - grey	<input type="checkbox"/> nero - black	<input type="checkbox"/> latte - milky white	
<input type="checkbox"/> beige - beige	<input type="checkbox"/> rosso cuoio - red	<input type="checkbox"/> cenere - cenere	
<input type="checkbox"/> blu ultram. - marine blue			

➔➔ **4** SCELTA MISURE / MEASURES



- A = misura interasse lavabo da sinistra / left distance of basin.
- B = misura interasse lavabi / distance between basins.
- C = misura interasse lavabo da destra / right distance of basin.
- D = misura totale della mensola / total length of the shelf.
- verificare sempre che / verify that: **A + B + C = D.**