

EF118

Vaso sospeso (completo di kit fissaggio art. 9008)

Complementi: Coprivaso avvolgente in termoidreante con cerniere rallentate cromo o oro (EFCW03 - EFCW03OR)
 Coprivaso con cerniere cromo e oro (23/C - 23/O)
 Coprivaso con cerniere rallentate cromo o oro (23/CR - 23/OR)
 Coprivaso in noce con cerniere cromo o oro (23N/C - 23N/O)
 Coprivaso in noce con cerniere rallentate cromo o oro (23N/CR - 23N/OR)
 Accessori linea EVERGREEN

Accessori tecnici: Staffa di fissaggio universale per vasi e bidet sospesi (41/P)

Dim. Imballo

Peso 19,5 kg

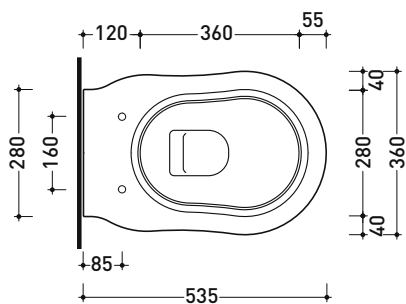
Pz. Pallet n° 18

CE UNI EN 997

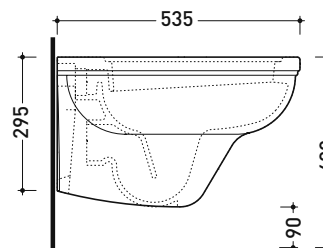
Dop-No997



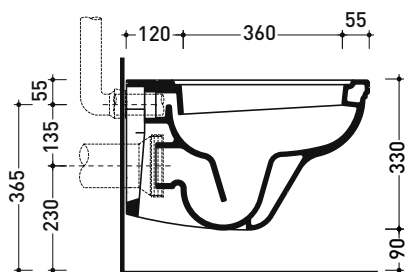
FLAMINIA sconsiglia l'abbinamento di questo Wc con passo rapido/flussometro e cassette alte tradizionali.



vista zenitale / zenital view



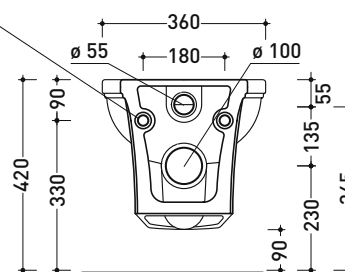
vista laterale / lateral view



sezione longitudinale / section



art. 9008
 kit di fissaggio
 Fischer (in dotazione)
 Fischer fixing kit
 (included in the box)



vista retro / back view

EF218

Bidet sospeso monoforo (completo di kit fissaggio art. 9008)

• con troppopieno • senza foro rubinetto su richiesta

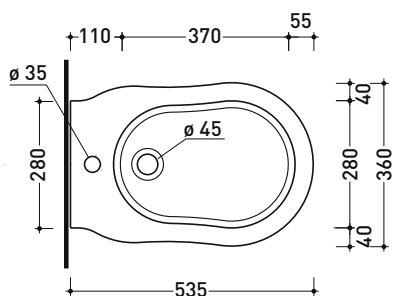
Complementi: **Rubinetti bidet linea EVERGREEN**
Accessori linea EVERGREENAccessori tecnici: **Staffa di fissaggio universale per vasi e bidet sospesi (41/P)**
Sifone ribassato cromo (SIFB/CR) - Sifone oro (SIFDR)
Piletta Stop & Go (PLSG)
Piletta Stop & Go in ceramica (PLCE)

Dim. Imballo

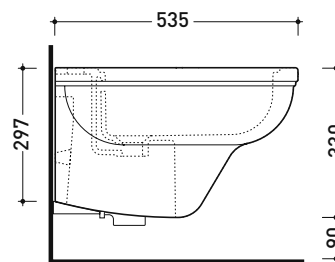
Peso 17,2 kg

Pz. Pallet n° 18

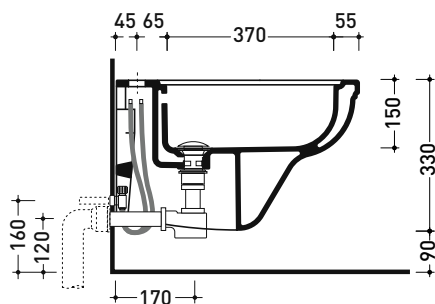
CE UNI EN 14528 - CL20 Dop-No14528



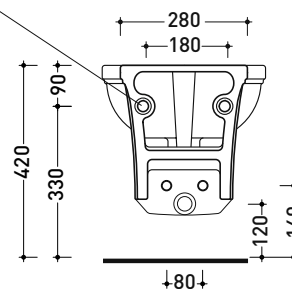
vista zenitale / zenital view



vista laterale / lateral view



sezione longitudinale / section

art. 9008
kit di fissaggio
Fischer (in dotazione)
Fischer fixing kit
(included in the box)

vista retro / back view

EF117

Vaso back to wall con scarico S/P

(completo di connessioni art. LK1012)

Complementi:

- Coprivaso avvolgente in termoidreante con cerniere rallentate cromo o oro (EFCW03 - EFCW03OR)
- Coprivaso con cerniere cromo e oro (23/C - 23/O)
- Coprivaso con cerniere rallentate cromo o oro (23/CR - 23/OR)
- Coprivaso in noce con cerniere cromo o oro (23N/C - 23N/O)
- Coprivaso in noce con cerniere rallentate cromo o oro (23N/CR - 23N/OR)
- Accessori linea EVERGREEN

Accessori tecnici: Kit di fissaggio a pavimento (9001)

Dim. Imballo

Peso 26,5 kg

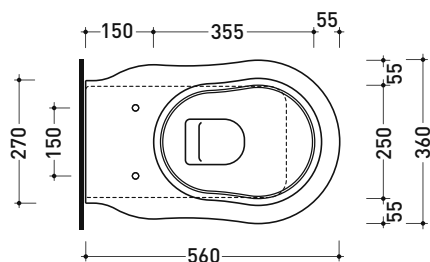
Pz. Pallet n° 21

CE UNI EN 997

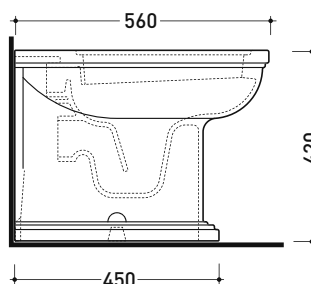
Dop-No997



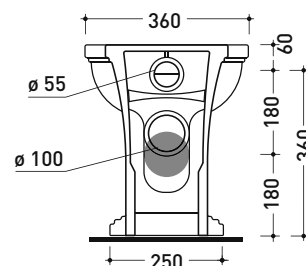
FLAMINIA sconsiglia l'abbinamento di questo Wc con passo rapido/flussometro e cassette alte tradizionali.



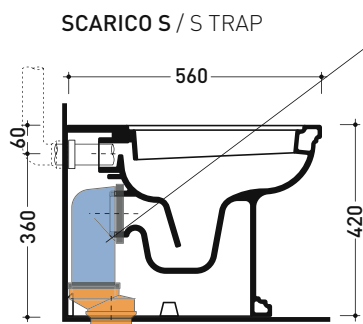
vista zenitale / zenital view



vista laterale / lateral view



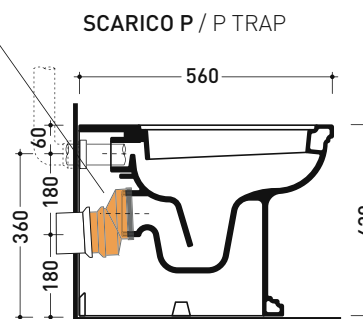
vista retro / back view



da/from 100 a/to 120 mm

sezione longitudinale / section

art. LK1012 (LKR90+LKR40)
connessioni di scarico
(in dotazione)
drainage connector
(included in the box)



sezione longitudinale / section

EF117R

Vaso back to wall PLUS* con scarico S/P

*ATTENZIONE: connessioni su richiesta

Complementi: Coprivaso avvolgente cerniere rall. cromo o oro (EFCW03 - EFCW03OR)
 Coprivaso con cerniere cromo e oro (23/C - 23/O)
 Coprivaso con cern. rallentate cromo o oro (23/CR - 23/OR)
 Coprivaso in noce con cerniere cromo o oro (23N/C - 23N/O)
 Coprivaso in noce con cern. rallentate cromo o oro (23N/CR - 23N/OR)

Accessori tecnici: Kit di fissaggio a pavimento (9001)
 *Kit per scarico parete H 230 mm (LKR00)
 *Kit per scarico pavimento da 50 a 80 mm (LKR90)
 *Kit per scarico pavimento da 80 a 100 mm (LK8010)
 *Kit per scarico pavimento da 100 a 120 mm (LK1012)
 *Kit per scarico pavimento da 120 a 140 mm (LK1214)
 *Kit per scarico pavimento da 140 a 160 mm (LK1416)
 *Kit per scarico pavimento da 160 a 180 mm (LKR5)
 *Kit per scarico pavimento da 180 a 200 mm (LK1820)
 *Kit per scarico pavimento da 200 a 220 mm (LK2022)
 *Kit per scarico pavimento da 220 a 330 mm (LK2233)

Dim. Imballo

Peso 26 kg

Pz. Pallet n° 21

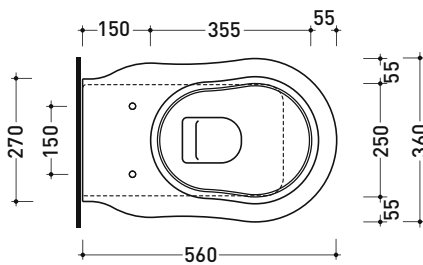


CE UNI EN 997

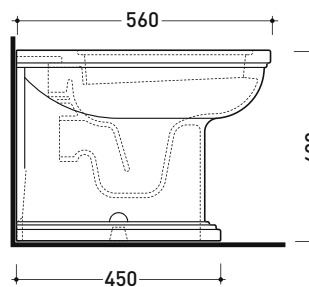
Dop-No997

pag. 1/2

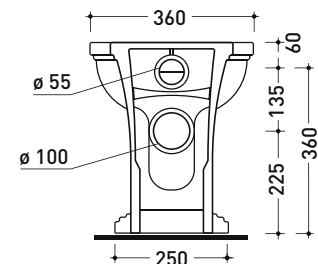
FLAMINIA sconsiglia l'abbinamento di questo Wc con passo rapido/flussometro e cassette alte tradizionali.



vista zenitale / zenital view

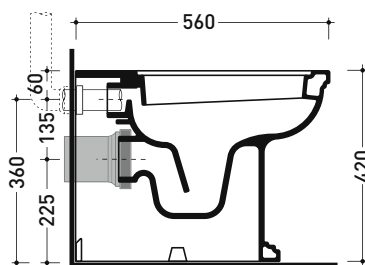


vista laterale / lateral view



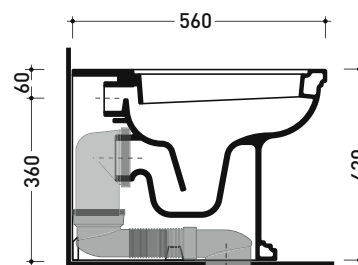
vista retro / back view

SCARICO A PARETE
PREDISPOSTO PER WC SOSPESO
 WALL DISCHARGE ARRANGEMENT
 FOR WALL-HUNG WC



sezione longitudinale / section

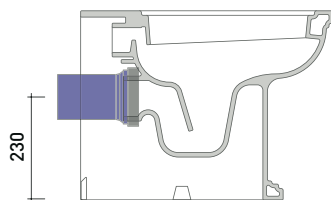
SCARICO A PAVIMENTO
PREDISPOSTO DA 5 A 33 CM
 ARRANGEMENT DISCHARGE
 TO FLOOR FROM 5 TO 33 CM



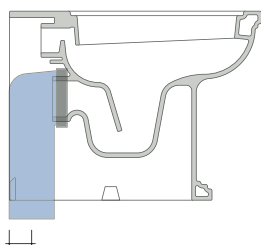
da/from 50 a/to 330 mm

sezione longitudinale / section

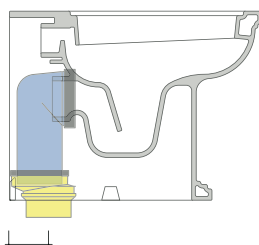
KIT PER SCARICO PARETE

LKR00 (SET: LKR00)

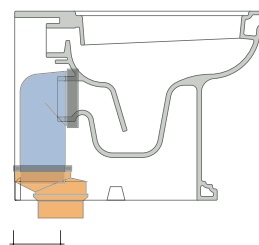
KIT PER SCARICO PAVIMENTO

LKR90 (SET: LKR90)

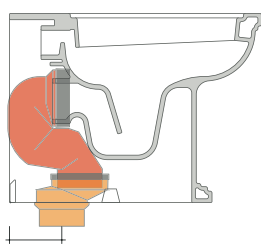
da/from 50 a/to 80 mm

LK8010 (SET: LKR90+LKR20)

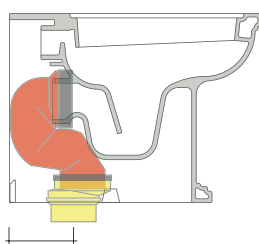
da/from 80 a/to 100 mm

LK1012 (SET: LKR90+LKR40)

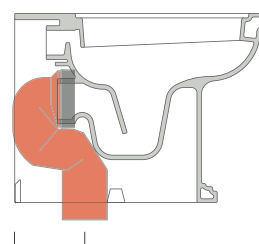
da/from 100 a/to 120 mm

LK1214 (SET: LKRS+LKR40)

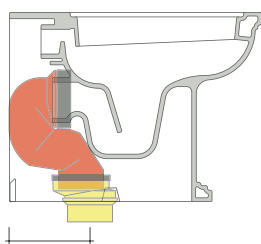
da/from 120 a/to 140 mm

LK1416 (SET: LKRS+LKR20)

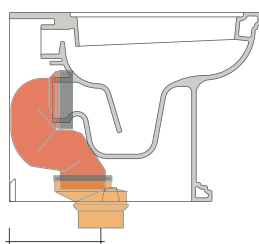
da/from 140 a/to 160 mm

LKRS (SET: LKRS)

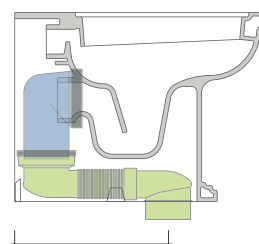
da/from 160 a/to 180 mm

LK1820 (SET: LKRS+LKR20)

da/from 180 a/to 200 mm

LK2022 (SET: LKRS+LKR40)

da/from 200 a/to 220 mm

LK2233 (SET: LKR90+LKR33)

da/from 220 a/to 330* mm

ATTENZIONE: LE CONNESSIONI DI SCARICO NON SONO INCLUSE

EF217

Bidet back to wall monoforo

• con troppopieno • senza foro/3 fori rubinetto su richiesta

Complementi: **Rubinetto bidet linea EVERGREEN**
Accessori linea EVERGREEN

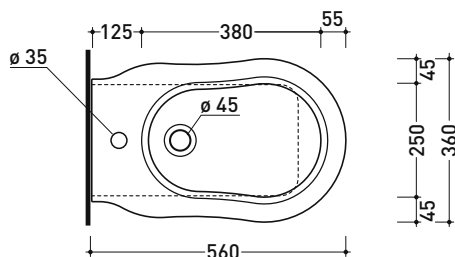
Accessori tecnici: **Sifone ribassato cromo (SIFB/CR) - Sifone oro (SIFDR)**
Piletta Stop & Go (PLSG)
Piletta Stop & Go in ceramica (PLCE)
Kit di fissaggio a pavimento (9001)

Dim. Imballo

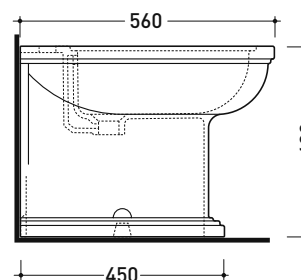
Peso 23 kg

Pz. Pallet n° 21

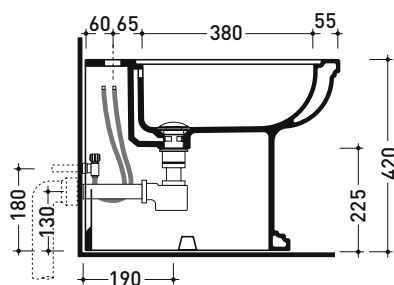
CE UNI EN 14528 - CL20 Dop-No14528



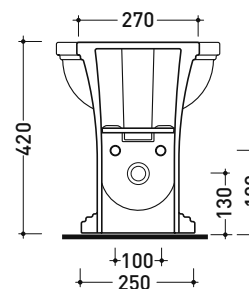
vista zenitale / zenital view



vista laterale / lateral view



sezione longitudinale / section



vista retro / back view

dimensioni in mm

Le misure dimensionali riportate hanno una tolleranza del 2%

6010

Vaso con scarico pavimento (S)

Complementi: Cassetta di scarico a zaino (6004)
 Cassetta di scarico alta (6008+6008C)
 Coprivaso avvolgente in termoisolante
 con cerniere rallentate cromo o oro (EFCW03 - EFCW03OR)
 Coprivaso con cerniere cromo e oro (23/C - 23/O)
 Coprivaso con cern. rallentate cromo o oro (23/CR - 23/OR)
 Coprivaso in noce con cerniere cromo o oro (23N/C - 23N/O)
 Coprivaso in noce con cern. rallentate cromo o oro (23N/CR - 23N/OR)
 Accessori linea EVERGREEN

Accessori tecnici: Kit di fissaggio a pavimento (9001)

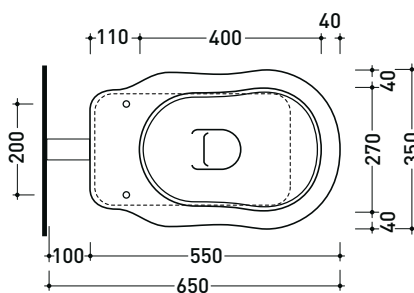
Dim. Imballo

Peso 20 kg

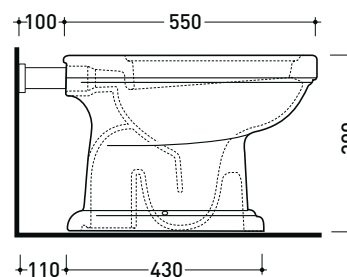
Pz. Pallet n° 21

CE UNI EN 997

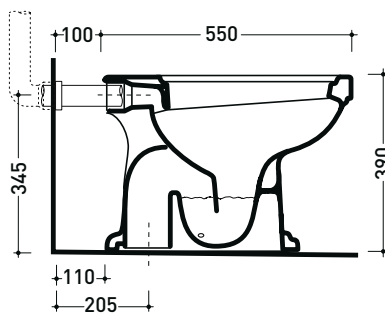
Dop-No997



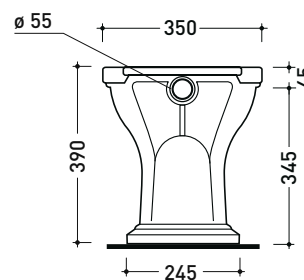
vista zenitale / zenital view



vista laterale / lateral view



sezione longitudinale / section



vista retro / back view

6011

Vaso con scarico parete (P)

Complementi: Cassetta di scarico a zaino (6004)
 Cassetta di scarico alta (6008+6008C)
 Coprivaso avvolgente in termoisolante
 con cerniere rallentate cromo o oro (EFCW03 - EFCW03OR)
 Coprivaso con cerniere cromo e oro (23/C - 23/O)
 Coprivaso con cern. rallentate cromo o oro (23/CR - 23/OR)
 Coprivaso in noce con cerniere cromo o oro (23N/C - 23N/O)
 Coprivaso in noce con cern. rallentate cromo o oro (23N/CR - 23N/OR)
 Accessori linea EVERGREEN

Accessori tecnici: Kit di fissaggio a pavimento (9001)

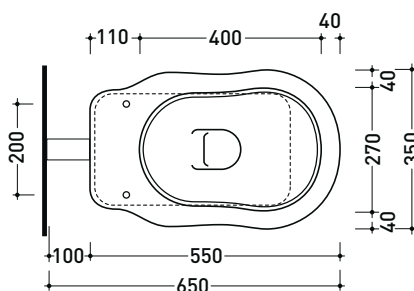
Dim. Imballo

Peso 20 kg

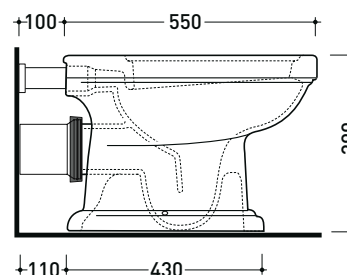
Pz. Pallet n° 21

CE UNI EN 997

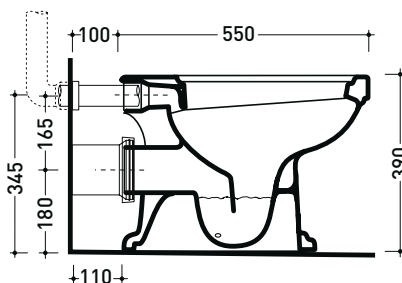
Dop-No997



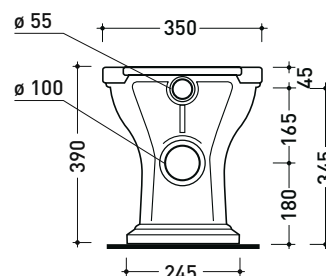
vista zenitale / zenital view



vista laterale / lateral view



sezione longitudinale / section



vista retro / back view

6004

Cassetta di scarico a zaino

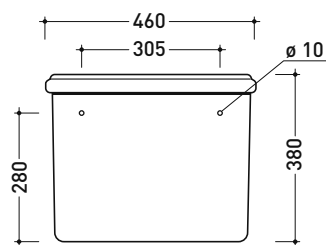
Complementi: Vaso Efi (6010 - 6011)
Accessori linea EVERGREEN

Accessori tecnici: Batteria di scarico doppio flusso oro/cromo (9102)

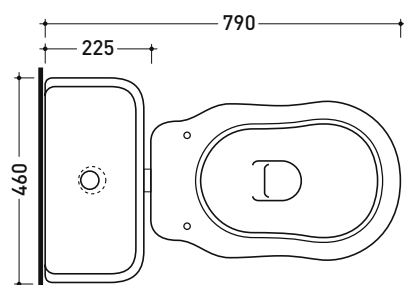
Dim. Imballo

Peso 10,5 kg

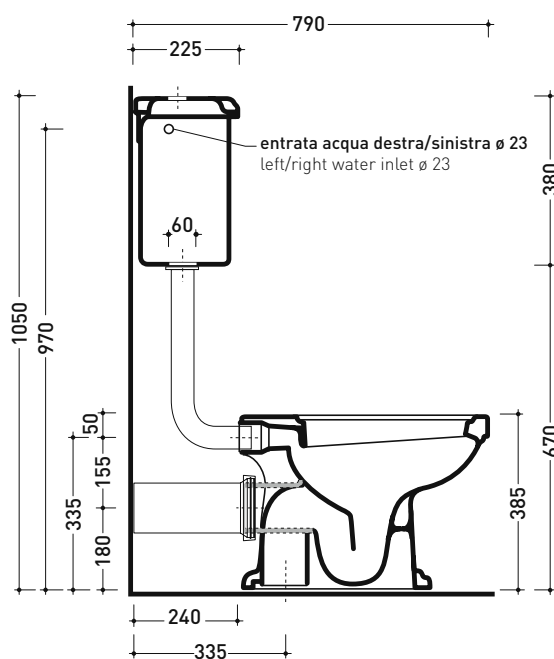
Pz. Pallet n° 20



vista retro / back view



vista zenitale / zenital view



sezione longitudinale / section

design FLAMINIA DESIGN TEAM

1990

6008 + 6008C

Cassetta di scarico alta + coperchio in ceramica

Complementi: Vaso Efi (6010 - 6011)
Accessori linea EVERGREEN

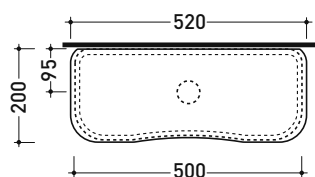
Accessori tecnici: Set per cassetta alta: batteria di scarico e catenella con pomello in oro/cromo (6014)
Set per cassetta alta: batteria di scarico, tubo di raccordo, catenella con pomello in oro/cromo (6015)

Dim. Imballo cassetta	Peso 12 kg	Pz. Pallet n° 24
-----------------------	------------	------------------

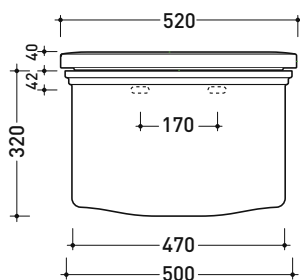
Dim. Imballo coperchio	Peso 3,5 kg	Pz. Pallet n° -
------------------------	-------------	-----------------



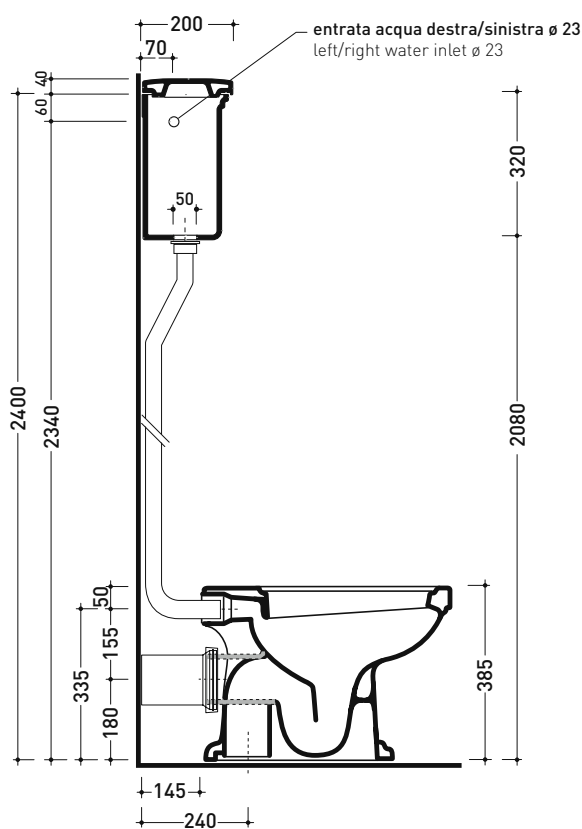
CE



vista zenitale / zenital view



vista frontale / frontal view



sezione longitudinale / section

dimensioni in mm

Le misure dimensionali riportate hanno una tolleranza del 2%

<http://www.ceramicaflaminia.it/collezione/efi/>

©ceramicaflaminiaspa - è vietata la copia, la pubblicazione e la riproduzione anche parziale se non autorizzata

marzo 2026



design FLAMINIA DESIGN TEAM

1990

6005

Bidet monoforo (predisposto tre fori rubinetto)
 • con troppopieno • senza foro/3 fori rubinetto su richiesta

Complementi: **Rubinetto bidet linea EVERGREEN**
Accessori linea EVERGREEN

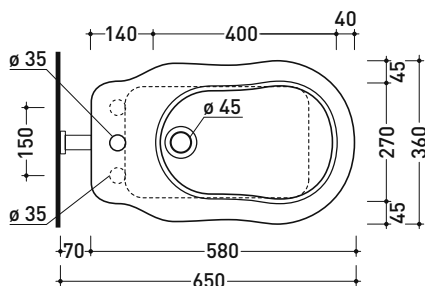
Accessori tecnici: **Sifone ribassato cromo (SIFB/CR) - Sifone oro (SIFDR)**
Piletta Stop & Go (PLSG)
Piletta Stop & Go in ceramica (PLCE)
Kit di fissaggio a pavimento (9001)

Dim. Imballo

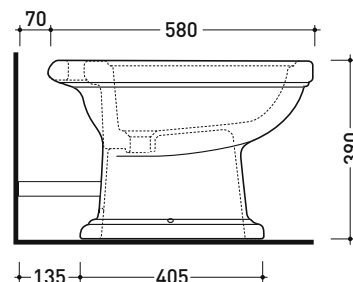
Peso 18 kg

Pz. Pallet n° 21

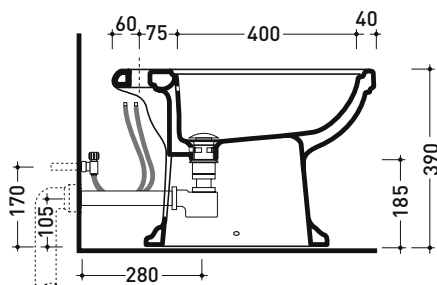
CE UNI EN 14528 - CL20 Dop-No14528



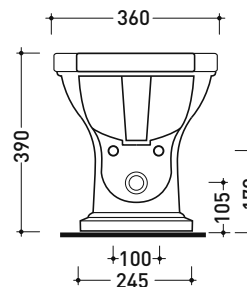
vista zenitale / zenital view



vista laterale / lateral view



sezione longitudinale / section



vista retro / back view

dimensioni in mm

Le misure dimensionali riportate hanno una tolleranza del 2%

6001 + 6003

Vaso monoblocco con scarico pavimento (S) + cassetta di scarico

Complementi: Coprivaso avvolgente in termoidrante con cerniere rallentate cromo o oro (EFCW03 - EFCW03OR)
 Coprivaso con cerniere cromo o oro (23/C - 23/O)
 Coprivaso con cerniere rallentate cromo o oro (23/CR - 23/OR)
 Coprivaso in noce con cerniere cromo o oro (23N/C - 23N/O)
 Coprivaso in noce con cerniere rallentate cromo o oro (23N/CR - 23N/OR)
 Accessori linea EVERGREEN

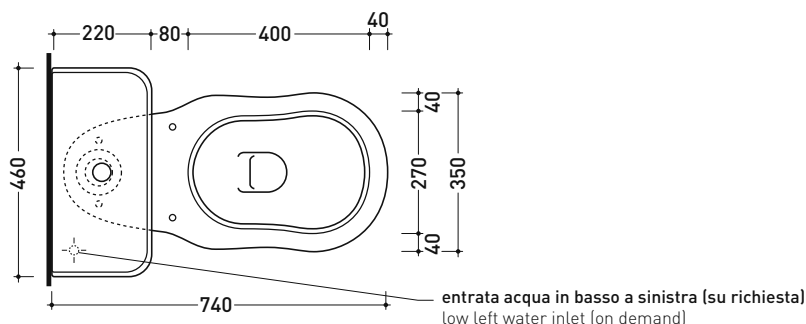
Accessori tecnici: Kit di fissaggio a pavimento (9001)
 Batteria di scarico doppio flusso (9101)

Dim. Imballo vaso | Peso 21,5 kg | Pz. Pallet n° 18

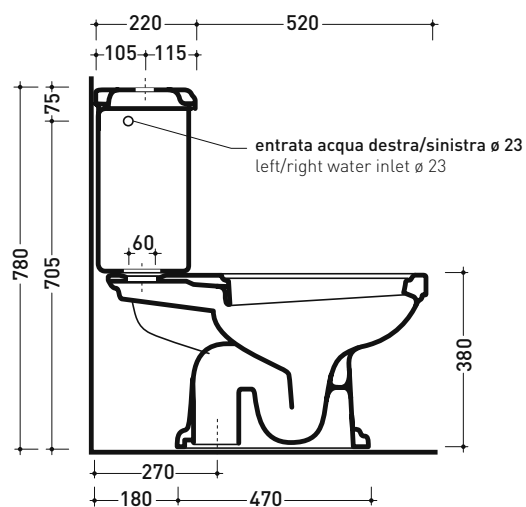
Dim. Imballo cassetta | Peso 10,5 kg | Pz. Pallet n° 20

CE UNI EN 997

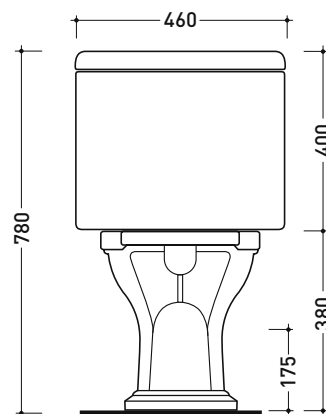
Dop-No997



vista zenitale / zenital view



sezione longitudinale / section



vista retro / back view

6002 + 6003

Vaso monoblocco con scarico parete (P) + cassetta di scarico

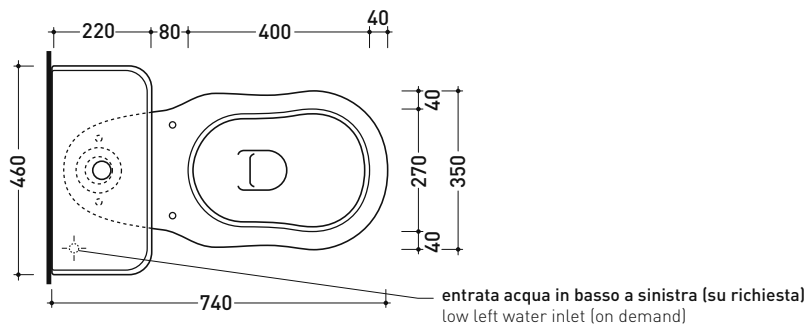
Complementi: Coprivaso avvolgente in termoidrante con cerniere rallentate cromo o oro (EFCW03 - EFCW03OR)
 Coprivaso con cerniere cromo o oro (23/C - 23/O)
 Coprivaso con cerniere rallentate cromo o oro (23/CR - 23/OR)
 Coprivaso in noce con cerniere cromo o oro (23N/C - 23N/O)
 Coprivaso in noce con cerniere rallentate cromo o oro (23N/CR - 23N/OR)
 Accessori linea EVERGREEN

Accessori tecnici: Kit di fissaggio a pavimento (9001)
 Batteria di scarico doppio flusso oro/cromo (9101)

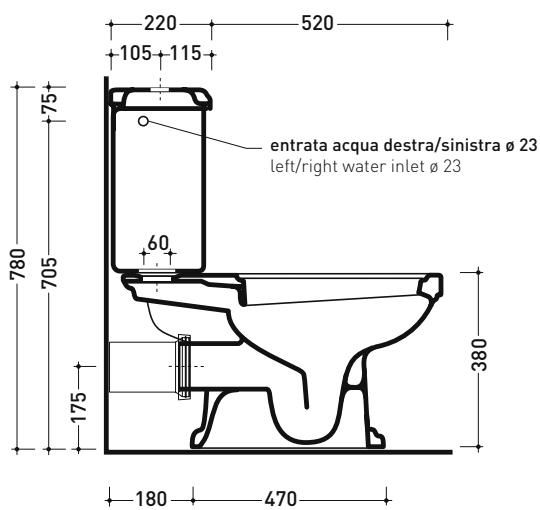
Dim. Imballo vaso	Peso 21,5 kg	Pz. Pallet n° 18
Dim. Imballo cassetta	Peso 10,5 kg	Pz. Pallet n° 20

CE UNI EN 997

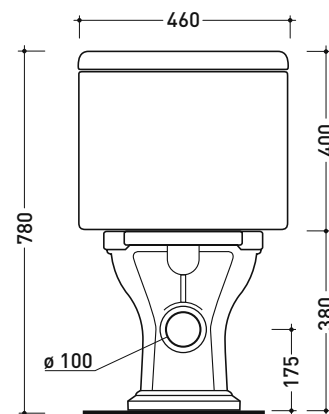
Dop-No997



vista zenitale / zenital view



sezione longitudinale / section



vista retro / back view

dimensioni in mm

Le misure dimensionali riportate hanno una tolleranza del 2%

EFCW03

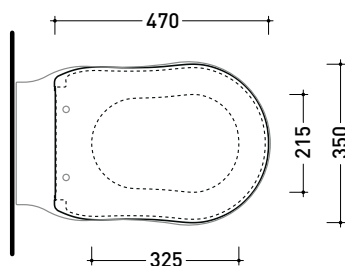
Coprivaso avvolgente rallentato in termoindurente con cerniere a sgancio rapido cromo

EFCW03OR

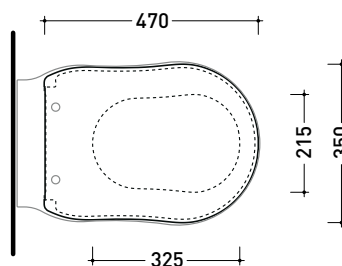
Coprivaso avvolgente rallentato in termoindurente con cerniere a sgancio rapido oro

Complementi: Vaso sospeso Efi (EF118)
 Vaso Efi (6010 - 6011)
 Vaso monoblocco Efi (6001 - 6002)
 Vaso Efi back to wall (EF117)
 Vaso Efi Plus (EF117R)

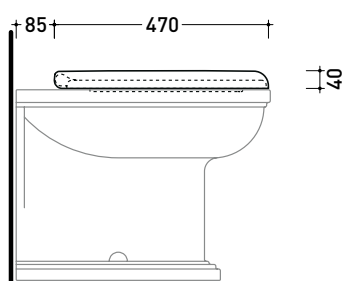
Dim. Imballo - cm | Peso 3 kg | Pz. Pallet n° -



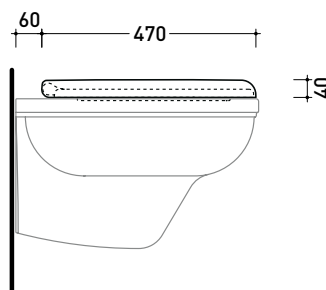
art. EF117 - EF117R
 vista zenitale / zenital view



art. EF118
 vista zenitale / zenital view



art. EF117 - EF117R
 vista laterale / lateral view



art. EF118
 vista laterale / lateral view

EFCW03

Coprivaso avvolgente rallentato in termoindurente con cerniere a sgancio rapido cromo

EFCW03OR

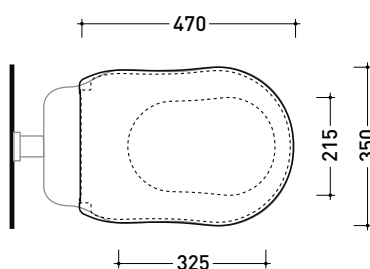
Coprivaso avvolgente rallentato in termoindurente con cerniere a sgancio rapido oro

Complementi: Vaso sospeso Efi (EF118)
 Vaso Efi (6010 - 6011)
 Vaso monoblocco Efi (6001 - 6002)
 Vaso Efi back to wall (EF117)
 Vaso Efi Plus (EF117R)

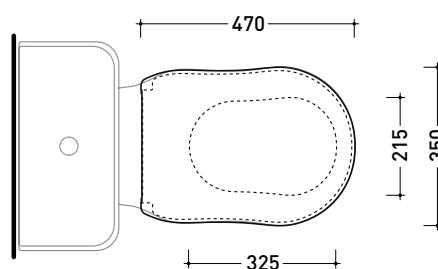
Dim. Imballo - cm | Peso 3 kg | Pz. Pallet n° -



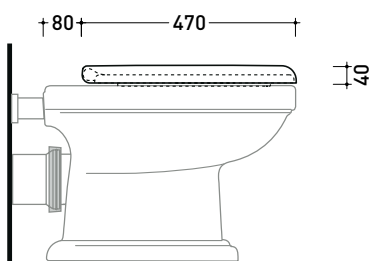
pag. 2/2



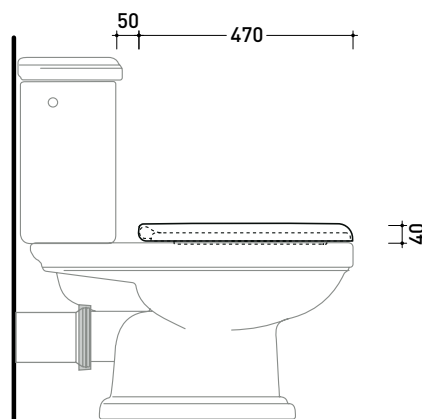
art. 6010 - 6011
 vista zenitale / zenital view



art. 6001 - 6002 / 6003
 vista zenitale / zenital view



art. 6010 - 6011
 vista laterale / lateral view



art. 6001 - 6002 / 6003
 vista laterale / lateral view

dimensioni in mm

design FLAMINIA DESIGN TEAM

1990

23/C - 23/O

Coprivaso in legno e poliestere con cerniere cromo o oro

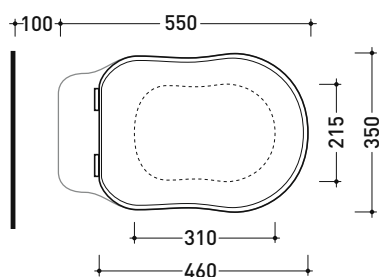
23/CR - 23/OR

Coprivaso in legno e poliestere con cerniere rallentate cromo o oro

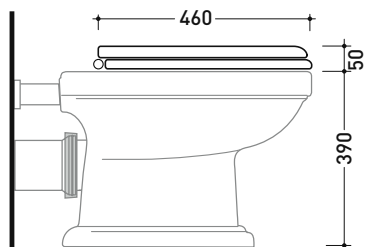
Complementi:

- Vaso sospeso Efi (EF118)
- Vaso Efi (6010 - 6011)
- Vaso monoblocco Efi (6001 - 6002)
- Vaso Efi back to wall (EF117)
- Vaso Efi Plus (EF117R)

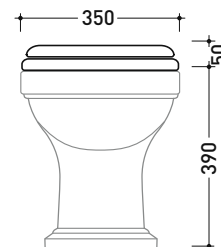
Dim. Imballo 51 x 40 x 6 cm | Peso 4 kg | Pz. Pallet n° -



vista zenitale / zenital view



sezione longitudinale / section



dimensioni in mm

design FLAMINIA DESIGN TEAM

1990

23N/C - 23N/O

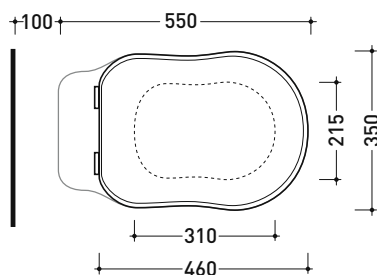
Coprivaso in noce con cerniere cromo o oro

23N/CR - 23N/OR

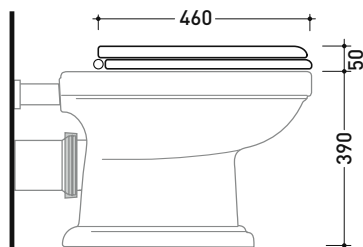
Coprivaso in noce con cerniere rallentate cromo o oro

Complementi: **Vaso sospeso Efi** (EF118)
Vaso Efi (6010 - 6011)
Vaso monoblocco Efi (6001 - 6002)
Vaso Efi back to wall (EF117)
Vaso Efi Plus (EF117R)

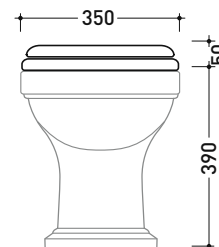
Dim. Imballo 51 x 40 x 6 cm | Peso 4 kg | Pz. Pallet n° -



vista zenitale / zenital view



sezione longitudinale / section



dimensioni in mm

design FLAMINIA DESIGN TEAM

1990

6006 Efi 70

Lavabo monoforo cm 70 da appoggio su colonna

• con troppopieno • predisposto tre fori rubinetto

6009

Colonna in ceramica per lavabo cm 70

Complementi: **Rubinetto lavabo linea EVERGREEN**
Accessori linea EVERGREEN

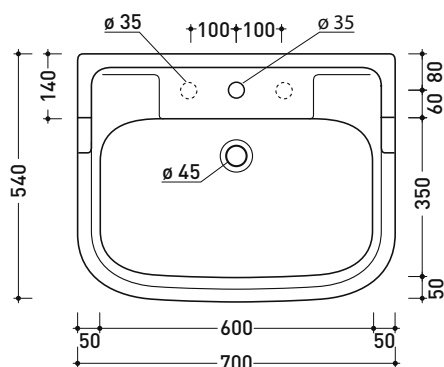
Accessori tecnici: **Sifone cromo (SIFL/CR) - Sifone oro (SIFDR)**
Piletta Stop & Go (PLSG)
Piletta Stop & Go in ceramica (PLCE)
Set 2 pezzi rubinetto filtro cromo (RF026)
Kit fissaggio parete (9002)

Dim. Imballo lavabo	Peso 23 kg	Pz. Pallet n° 20
---------------------	-------------------	-------------------------

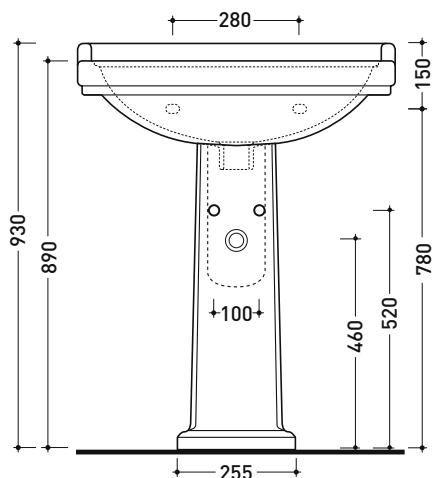
Dim. Imballo colonna	Peso 11,5 kg	Pz. Pallet n° 30
----------------------	---------------------	-------------------------



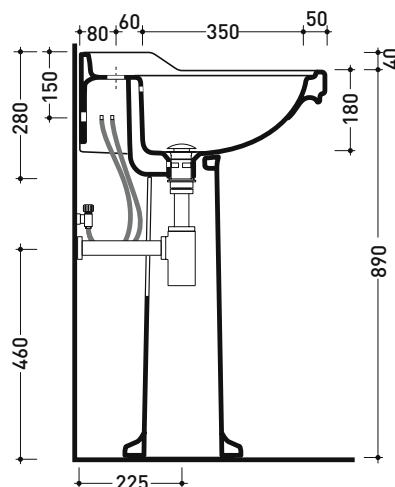
CE UNI EN 14688 - CL20 Dop-No14688



vista zenitale / zenital view



vista frontale / frontal view



sezione longitudinale / section

dimensioni in mm

Le misure dimensionali riportate hanno una tolleranza del 2%

design FLAMINIA DESIGN TEAM

1990

6007 Efi 64

Lavabo monoforo cm 64 da appoggio su colonna

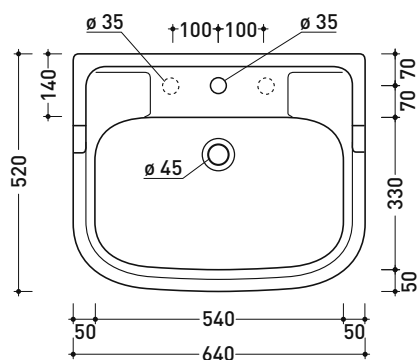
• con troppopieno • predisposto tre fori rubinetto

6009

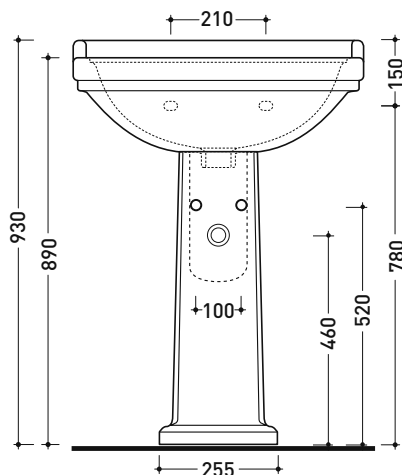
Colonna in ceramica per lavabo cm 64

Complementi: **Rubinetto lavabo linea EVERGREEN**
Accessori linea EVERGREENAccessori tecnici: **Sifone cromo (SIFL/CR) - Sifone oro (SIFDR)**
Piletta Stop & Go (PLSG)
Piletta Stop & Go in ceramica (PLCE)
Set 2 pezzi rubinetto filtro cromo (RF026)
Kit fissaggio parete (9002)Dim. Imballo
lavaboPeso **21,3 kg**Pz. Pallet n° **24**Dim. Imballo
colonnaPeso **11,5 kg**Pz. Pallet n° **30**

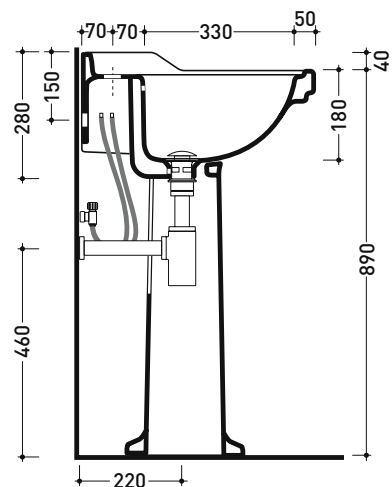
CE UNI EN 14688 - CL20 Dop-No14688



vista zenitale / zenital view



vista frontale / frontal view



sezione longitudinale / section

dimensioni in mm

Le misure dimensionali riportate hanno una tolleranza del 2%

design FLAMINIA DESIGN TEAM

1990

6006 Efi 70

Lavabo monoforo cm 70 sospeso

• con troppopieno • predisposto tre fori rubinetto

Complementi: **Rubinetto lavabo linea EVERGREEN**
Accessori linea EVERGREEN

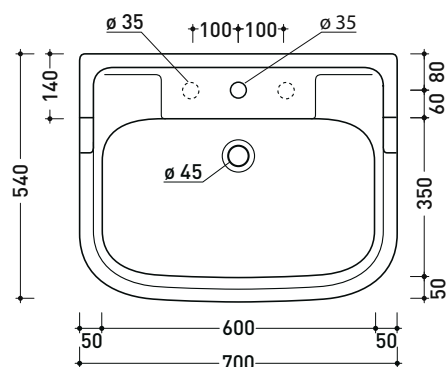
Accessori tecnici: **Sifone cromo (SIFL/CR) - Sifone oro (SIFDR)**
Piletta Stop & Go (PLSG)
Piletta Stop & Go in ceramica (PLCE)
Set 2 pezzi rubinetto filtro cromo (RF026)
Kit fissaggio parete (9002)

Dim. Imballo

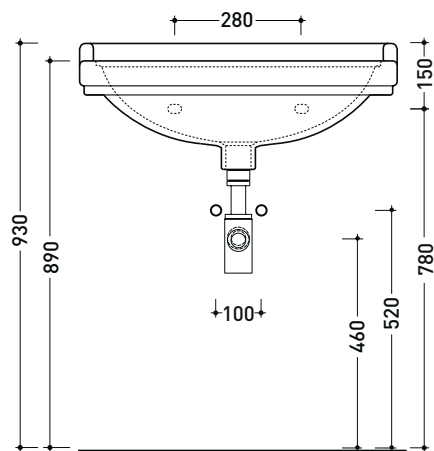
Peso 23 kg

Pz. Pallet n° 20

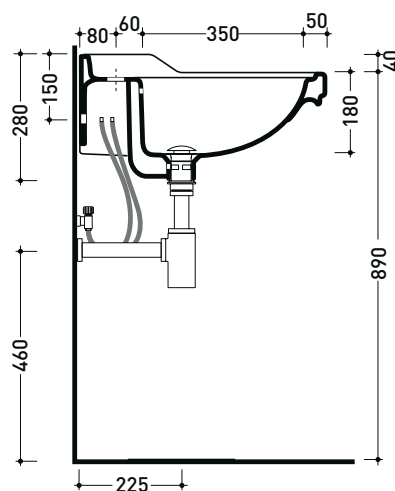
CE UNI EN 14688 - CL20 Dop-No14688



vista zenitale / zenital view



vista frontale / frontal view



sezione longitudinale / section

dimensioni in mm

Le misure dimensionali riportate hanno una tolleranza del 2%

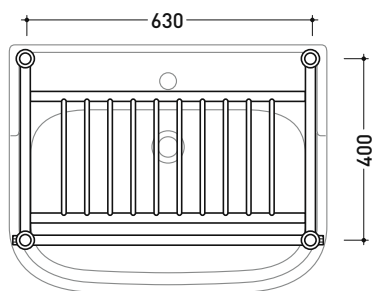
6016 Efi 70

Base di appoggio in ottone per lavabo Efi 70

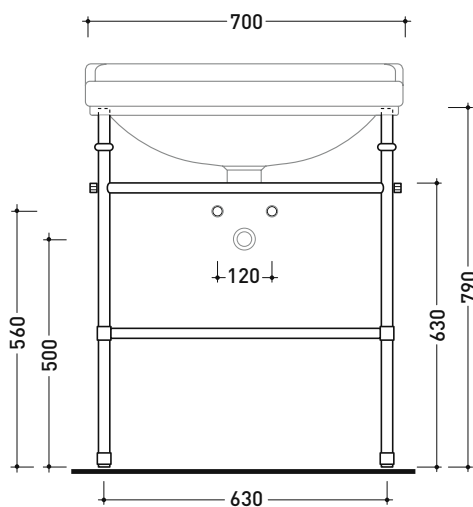
Complementi: Lavabo Efi 70 (6006)
 Rubinetti lavabo linea EVERGREEN
 Accessori linea EVERGREEN

Accessori tecnici: Sifone cromo (SIFL/CR) - Sifone oro (SIFDR)
 Piletta Stop & Go (PLSG)
 Piletta Stop & Go in ceramica (PLCE)
 Set 2 pezzi rubinetto filtro cromo (RF026)
 Kit fissaggio parete (9002)

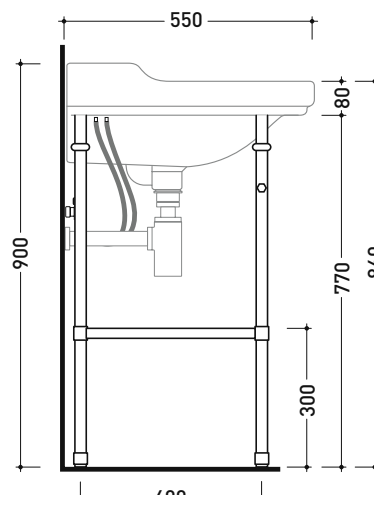
Dim. Imballo struttura	57 x 9 x 70 cm	Peso 17 kg	Pz. Pallet n° -
Dim. Imballo lavabo		Peso 23 kg	Pz. Pallet n° 20



vista zenitale / zenital view



vista frontale / frontal view



vista laterale / lateral view

6007 Efi 64**Lavabo monoforo cm 64 sospeso**

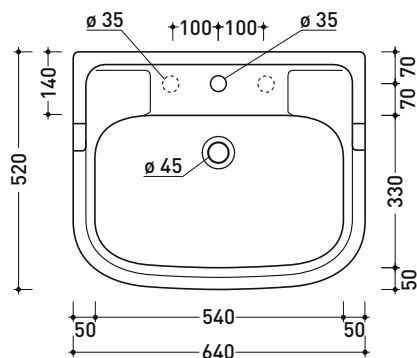
• con troppopieno • predisposto tre fori rubinetto

Complementi: **Rubinetto lavabo linea EVERGREEN**
Accessori linea EVERGREENAccessori tecnici: **Sifone cromo (SIFL/CR) - Sifone oro (SIFDR)**
Piletta Stop & Go (PLSG)
Piletta Stop & Go in ceramica (PLCE)
Set 2 pezzi rubinetto filtro cromo (RF026)
Kit fissaggio parete (9002)

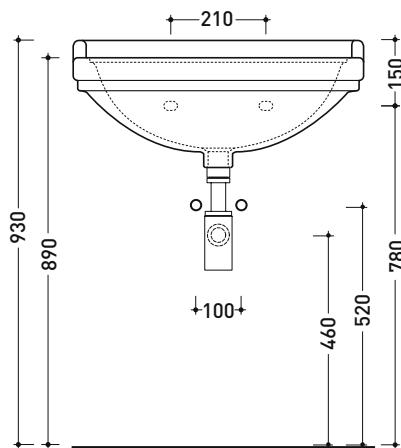
Dim. Imballo

Peso **21,3 kg**Pz. Pallet n° **24**

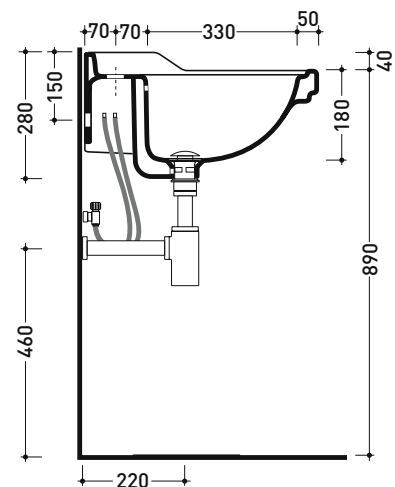
CE UNI EN 14688 - CL20 Dop-No14688



vista zenitale / zenital view



vista frontale / frontal view



sezione longitudinale / section

6017 Efi 64

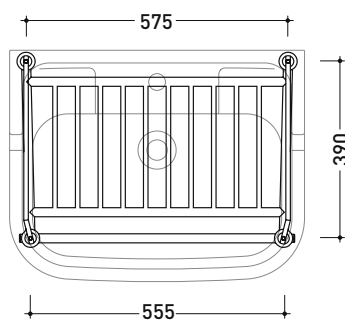
Base di appoggio in ottone per lavabo Efi 64

Complementi: **Lavabo Efi 64 (6007)**
Rubinetti lavabo linea EVERGREEN
Accessori linea EVERGREEN

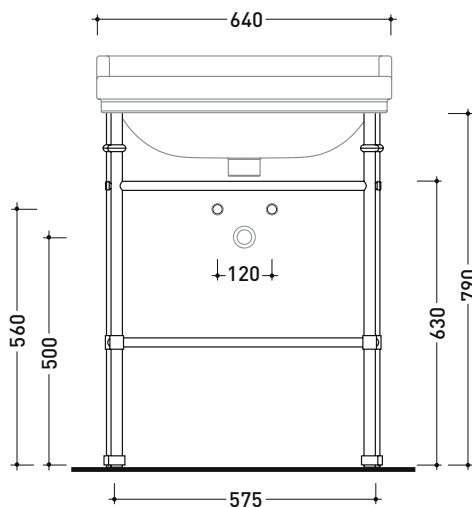
Accessori tecnici: **Sifone cromo (SIFL/CR) - Sifone oro (SIFDR)**
Piletta Stop & Go (PLSG)
Piletta Stop & Go in ceramica (PLCE)
Set 2 pezzi rubinetto filtro cromo (RF026)
Kit fissaggio parete (9002)

Dim. Imballo struttura	cm	Peso -- kg	Pz. Pallet n° -
------------------------	----	------------	-----------------

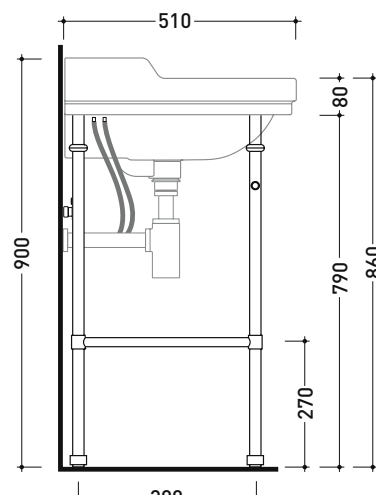
Dim. Imballo lavabo	cm	Peso 21,3 kg	Pz. Pallet n° -
---------------------	----	--------------	-----------------



vista zenitale / zenital view



vista frontale / frontal view



vista laterale / lateral view