

BL42L Boll 42

Lavabo cm 42 da appoggio

• SENZA TROPPOPIENO • SENZA PIANO RUBINETTERIA

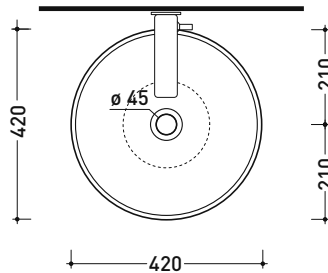
Complementi: Mensola FORTY6 (F6BL)
 Struttura FILO 60/75 (FI60SV - FI75SV - FI75SC)
 BOX basi portalavabo prof. 37 / 50
 CUBIKA basi portalavabo prof. 37 / 50
 Mobile DENVER (DV103M)
 Rubinetti lavabo linea: ONE - NOKÉ - SI - FOLD - X1
 Accessori linea: TWO - HOOP - NOKÉ - FOLD

Accessori tecnici: Sifone cromo (SIFL/CR) - Sifone telescopico cromo (SIFL066)
 Piletta Stop & Go (PLSG)
 Piletta Stop & Go in ceramica (PLCE)
 Piletta con troppopieno integrato in ceramica (PLTPCE)
 Piletta con troppopieno integrato CROMO (PLTPCR)
 Set 2 pezzi rubinetto filtro cromo (RF026)

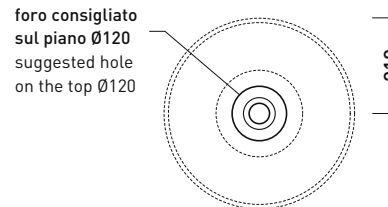
Dim. Imballo 45 x 16,5 x 44 cm | Peso 7 kg | Pz. Pallet n° 24



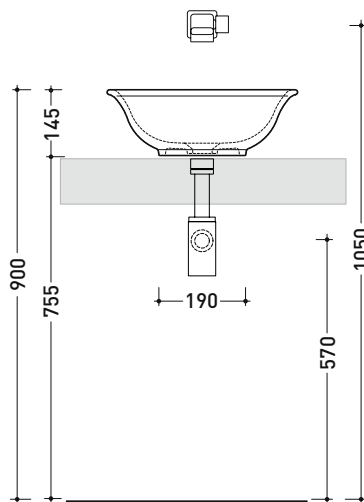
CE UNI EN 14688 - CL00 Dop-No14688



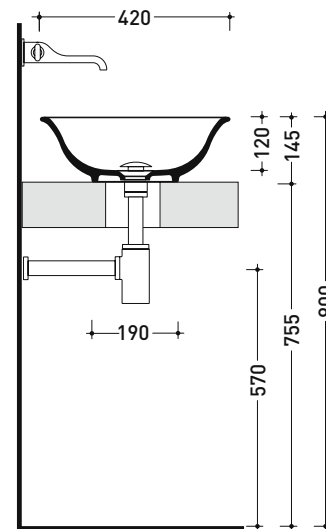
vista zenitale / zenital view



vista zenitale / zenital view



vista frontale / frontal view



sezione longitudinale / section

dimensioni in mm

Le misure dimensionali riportate hanno una tolleranza del 2%

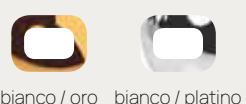
CERAMICA: finiture lucide



finiture opache



METAL: finiture lucide



BL56L Boll 56

Lavabo cm 56 da appoggio

• SENZA TROPPOPIENO • SENZA PIANO RUBINETTERIA

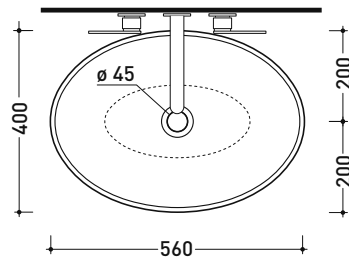
Complementi: Mensola FORTY6 (F6BL)
 Struttura FILO 60/75 (FI60SV - FI75SV - FI75SC)
 BOX basi portalavabo prof. 37 / 50
 CUBIKA basi portalavabo prof. 37 / 50
 Mobile DENVER (DV103M)
 Rubinetti lavabo linea: ONE - NOKÉ - SI - FOLD - X1
 Accessori linea: TWO - HOOP - NOKÉ - FOLD

Accessori tecnici: Sifone cromo (SIFL/CR) - Sifone telescopico cromo (SIFL066)
 Piletta Stop & Go (PLSG)
 Piletta Stop & Go in ceramica (PLCE)
 Piletta con troppopieno integrato in ceramica (PLTPCE)
 Piletta con troppopieno integrato CROMO (PLTPCR)
 Set 2 pezzi rubinetto filtro cromo (RF026)

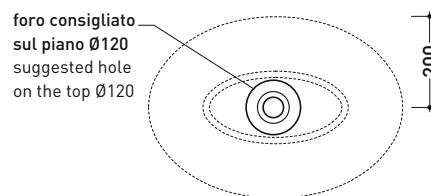
Dim. Imballo 56,5 x 43 x 18,5 cm | Peso 10 kg | Pz. Pallet n° 24



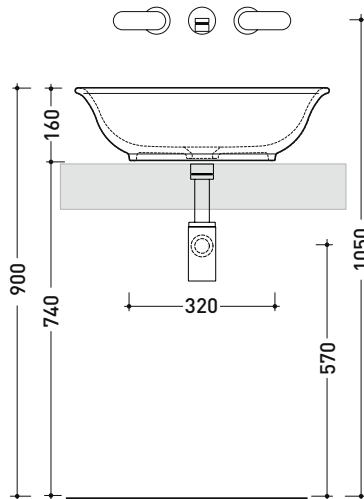
CE UNI EN 14688 - CL00 Dop-No14688



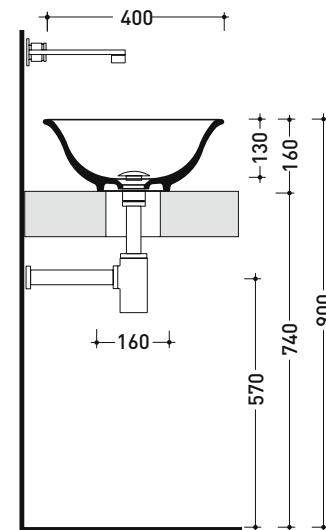
vista zenitale / zenital view



vista zenitale / zenital view



vista frontale / frontal view



sezione longitudinale / section

dimensioni in mm

Le misure dimensionali riportate hanno una tolleranza del 2%

CERAMICA: finiture lucide



bianco nero

finiture opache



latte carbone argilla nuvola fango rosso rubens petrolio

METAL: finiture lucide



bianco / oro bianco / platino