

AP117G

Vaso back to wall con sistema goclean® scarico S/P
(completo di connessioni di scarico art. LK1012)

Complementi: Coprivaso avvolgente in termoindurente a discesa rallentata (QKCW07)
Coprivaso SLIM in termoindurente a discesa rallentata (QKCW09)
Coprivaso elettronico multifunzione gocare (FL7235 - FL7035R)
Cassetta monoblocco Niagara (TR38)
Accessori linea TWO - HOOP - NOKÉ - FOLD

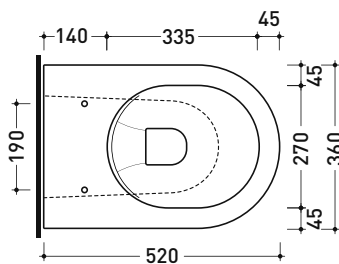
Accessori tecnici: Kit di fissaggio a pavimento (9003)

Dim. Imballo cm | Peso 28 kg | Pz. Pallet n° 15

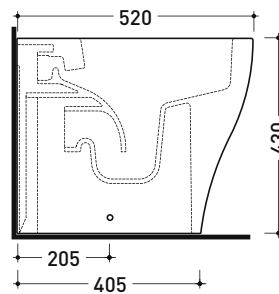
CE UNI EN 997 Dop-No997



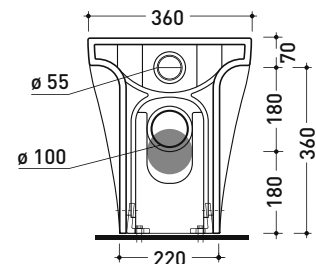
FLAMINIA sconsiglia l'abbinamento di questo Wc con passo rapido/flussometro e cassette alte tradizionali.



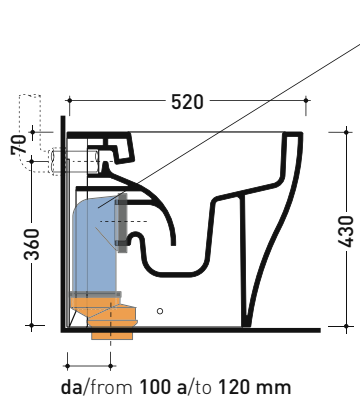
vista zenitale / zenital view



vista laterale / lateral view

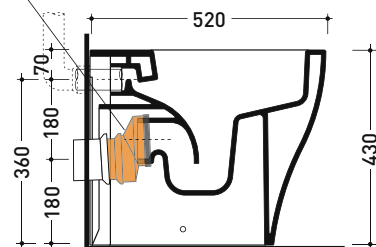


vista retro / back view



da/from 100 a/to 120 mm
sezione longitudinale / section

art. LK1012 (LKR90+LKR40)
connessioni di scarico
(in dotazione)
drainage connector
(included in the box)



sezione longitudinale / section

dimensioni in mm

Le misure dimensionali riportate hanno una tolleranza del 2%

CERAMICA: finiture lucide



finiture opache

