

TR117

Vaso back to wall con scarico S/P (completo di connessione per scarico suolo art. TR/CON e kit fissaggio a pavimento art. 9003)

Complementi: Coprivaso avvolgente in termoindurente (TRCW02)
 Coprivaso avvolgente in termoindurente a discesa rallentata (TRCW03)
 Cassetta monoblocco Niagara (TR39)
 Accessori linea TWO - HOOP - NOKÉ - FOLD

Dim. Imballo 56 x 39 x 45,5 cm | Peso 32 kg | Pz. Pallet n° 15

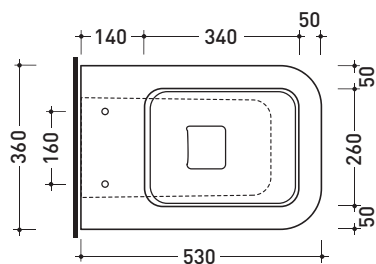
UNI EN 997

Dop-No997

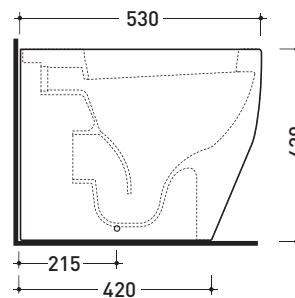
FINO AD ESAURIMENTO SCORTE



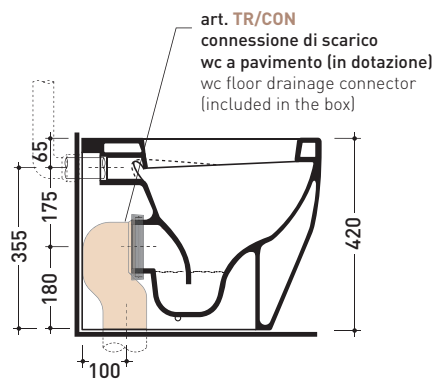
FLAMINIA sconsiglia l'abbinamento di questo Wc con passo rapido/flussometro e cassette alte tradizionali.



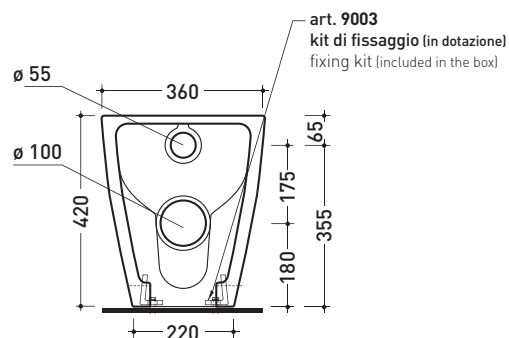
vista zenitale / zenital view



vista laterale / lateral view



sezione longitudinale / section



vista retro / back view

dimensioni in mm

CERAMICA: finiture lucide



bianco

Le misure dimensionali riportate hanno una tolleranza del 2%