

design **GIULIO CAPPELLINI** e **ROBERTO PALOMBA** 1999

LK117

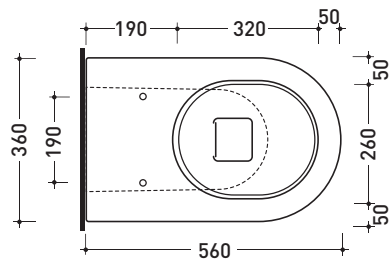
Vaso back to wall con scarico S/P (completo di connessione per scarico suolo art. LK/CON e kit fissaggio a pavimento art. 9003)

Complementi: Coprivaso legno e poliestere (5051CW01)
 Coprivaso avvolgente in termoindurente a discesa rallentata (5051CW03)
 Coprivaso avvolgente in termoindurente a discesa rallentata (LKCW07) **NEW**
 Coprivaso SLIM in termoindurente a discesa rallentata (5051CW05)
 Coprivaso SLIM in termoindurente a discesa rallentata (LKCW09) **NEW**
 Coprivaso elettronico multifunzione gocare (FL7235 - FL7035R)
 Cassetta monoblocco Niagara (TR39)
 Accessori linea TWO - HOOP - NOKÈ - FOLD

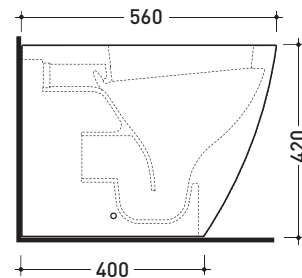
Dim. Imballo 56,5 x 37 x 43,5 cm | Peso 31,5 kg | Pz. Pallet n° 15

CE UNI EN 997

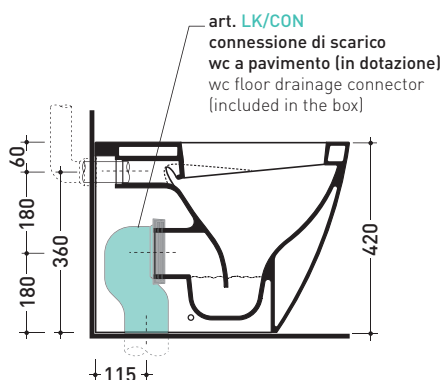
Dop-No997



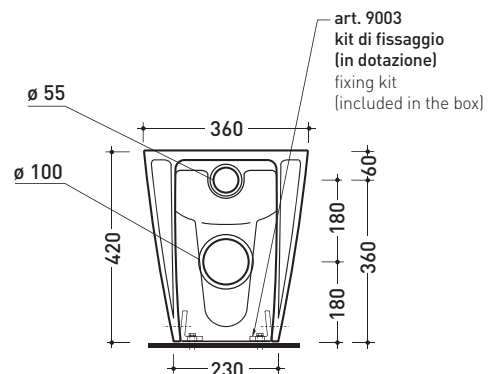
vista zenitale / zenital view



vista laterale / lateral view



sezione longitudinale / section



vista retro / back view

dimensioni in mm

Le misure dimensionali riportate hanno una tolleranza del 2%

CERAMICA: finiture lucide



bianco

**FLAMINIA consiglia
 l'abbinamento di questo Wc
 con passo rapido/flussometro
 e cassette alte tradizionali.**