

design ALEXANDER DURINGER e STEFANO ROSINI

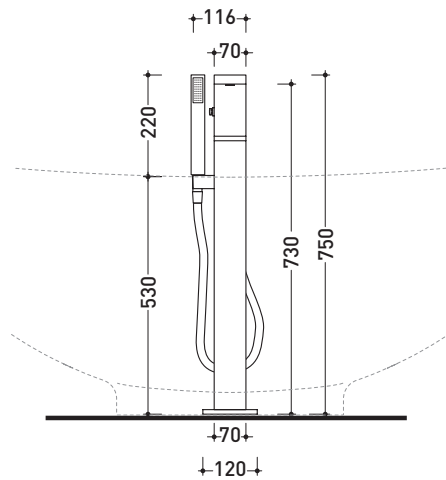
2005

## SI2085

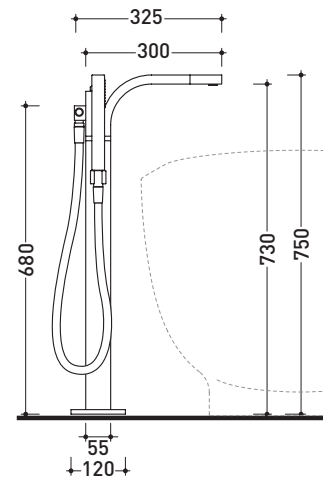
Set vasca free-standing con miscelatore, erogatore e doccia

Complementi: Accessori linea TWO  
Accessori linea HOOP

Dim. Imballo 130 x 31 x 20 cm | Peso 13 kg | Pz. Pallet n° -



vista frontale / frontal view



vista laterale / lateral view

dimensioni in mm

OTTONE: finiture lucide



cromo

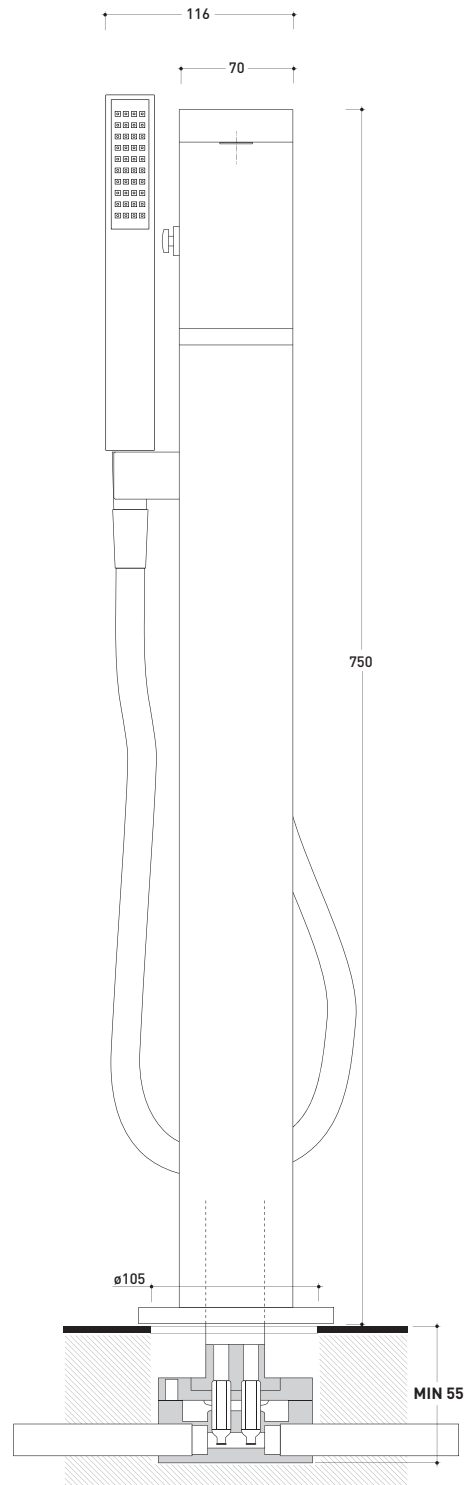
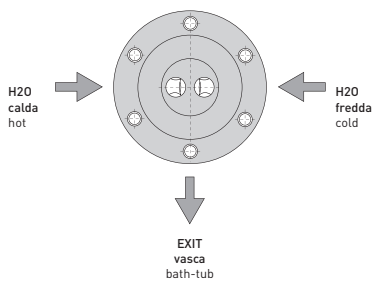
<http://www.ceramicaflaminia.it/it/products/314-si>

©ceramicaflaminiaspa - è vietata la copia, la pubblicazione e la riproduzione anche parziale se non autorizzata

luglio 2021



art. **SI2085**



dimensioni in mm