

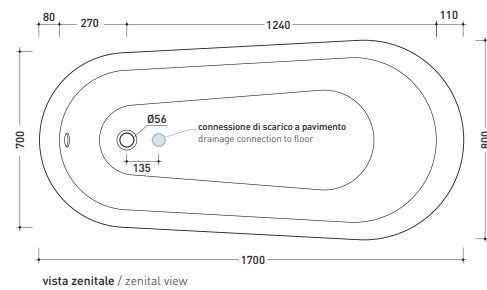
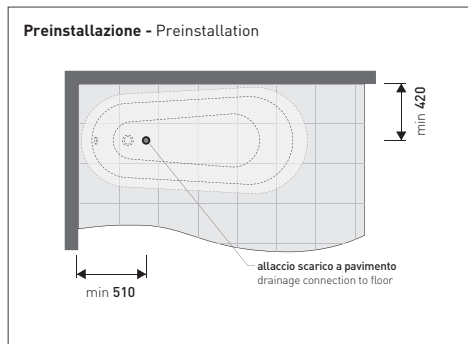
2013

## EG171

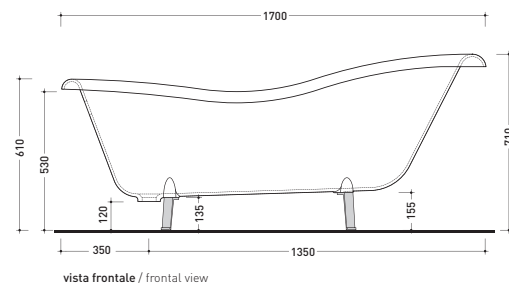
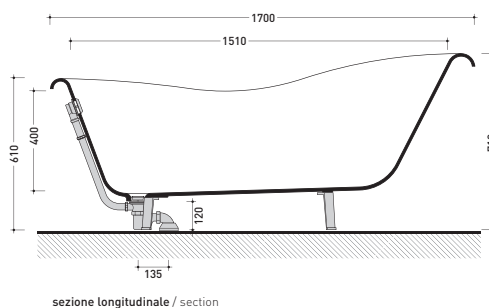
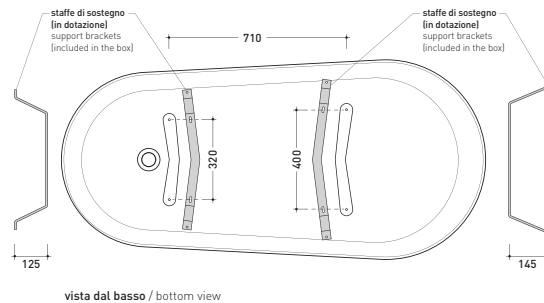
Vasca 170 cm free-standing in Crystal-Tech bianco  
(completo di supporti in acciaio, colonna di scarico e sifone a vista)

Complementi: Accessori linea EVERGREEN  
Rubinetti linea EVERGREEN

Dim. Imballo 200 x 100 x 69 cm | Peso 75 kg | Pz. Pallet n° 1



Capacità Max / Max Capacity 165 L.  
Peso Netto / Net Weight 60 Kg.



dimensioni in mm

ottobre 2016

CRYSTAL-TECH: finiture lucide

OTTONE: finiture lucide

bianco



cromo



oro



bianco

