

design PATRICK NORGUET

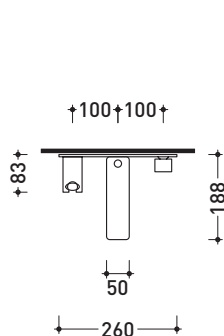
2007

NK3290

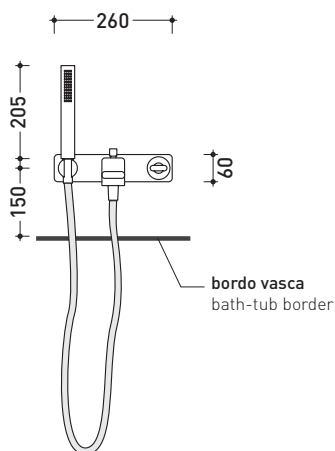
Set vasca incasso con erogazione, miscelatore e doccetta

Complementi: Accessori linea NOKÉ

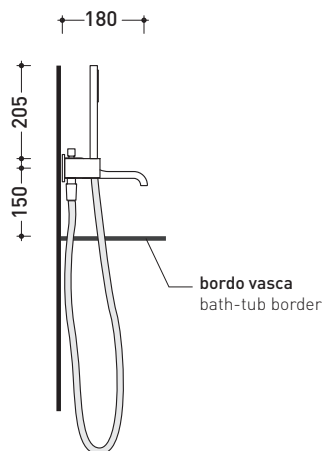
Dim. Imballo 40 x 26 x 14 cm | Peso 5,6 kg | Pz. Pallet n° -



vista zenitale / zenital view



vista frontale / frontal view



vista laterale / lateral view

dimensioni in mm

OTTONE: finiture

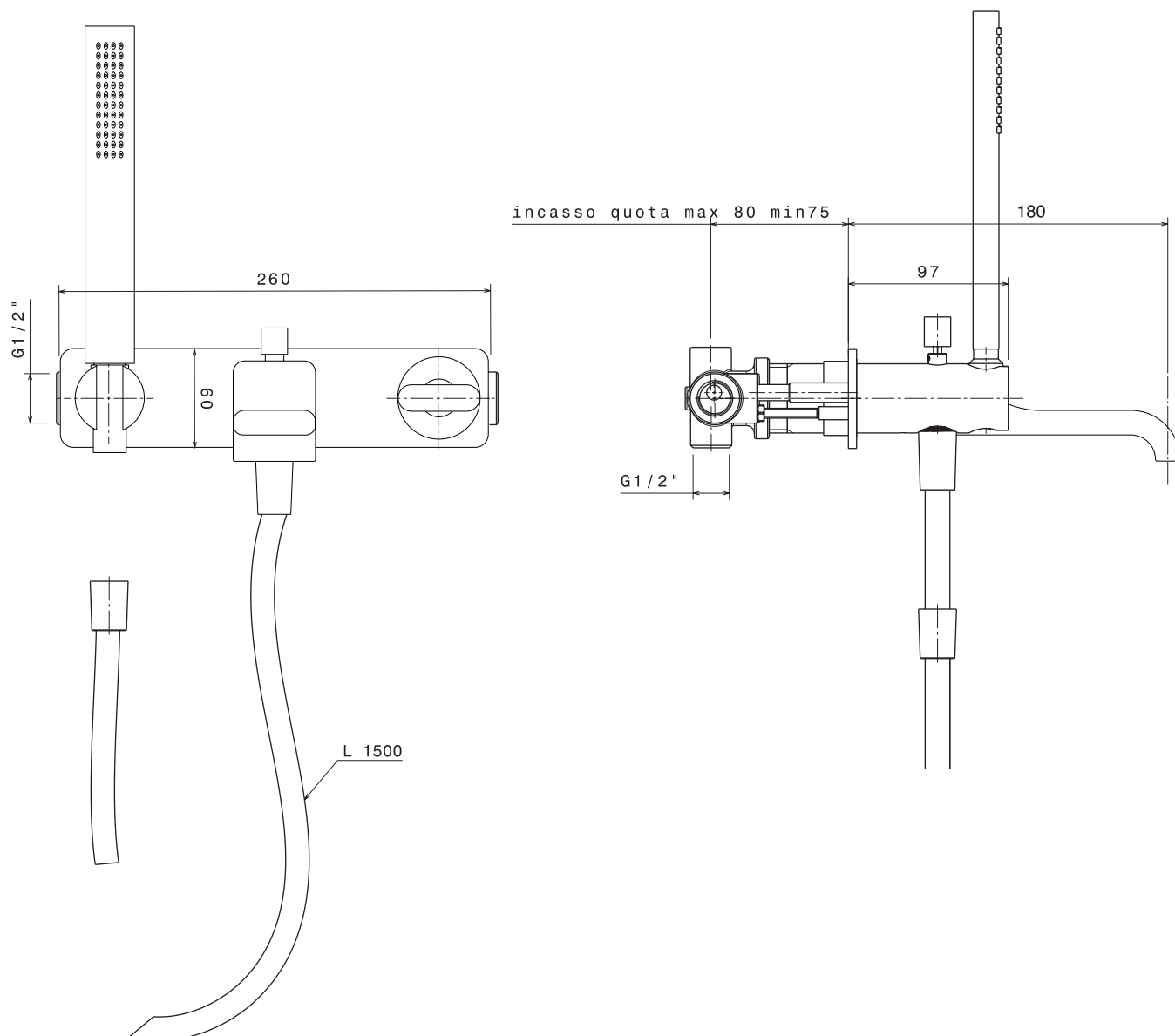


cromo lucido



nero opaco

art. **NK3290**



dimensioni in mm