

design **ALESSIO PINTO**

2008

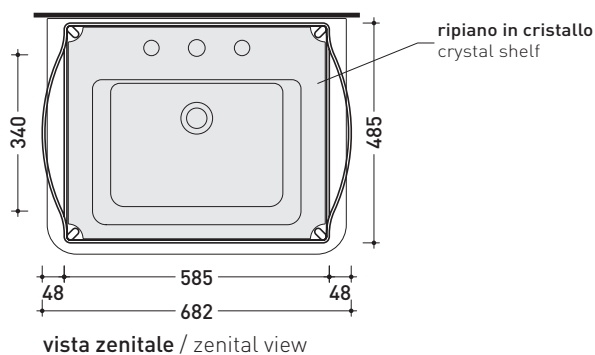
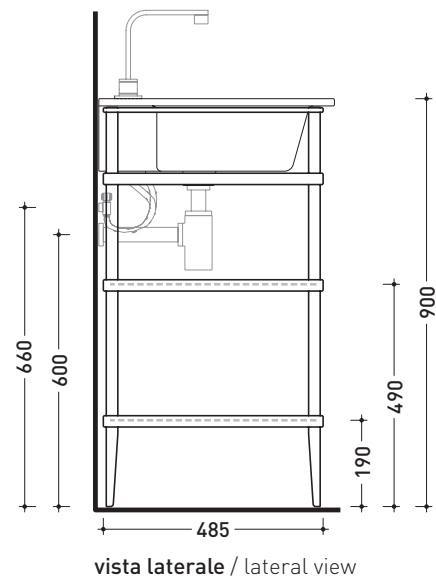
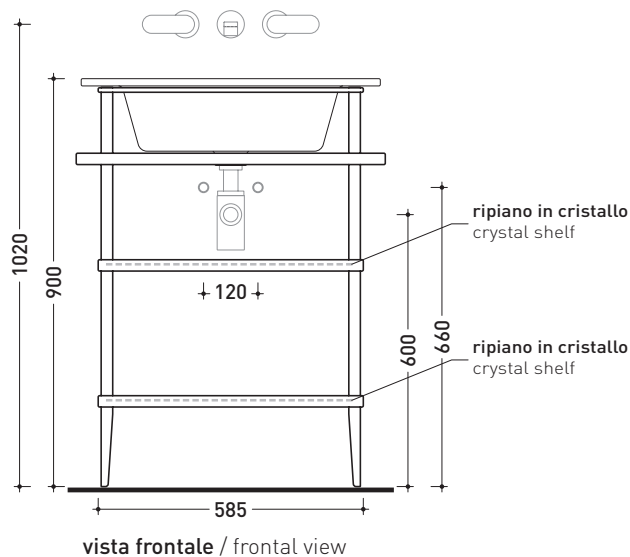
VL66M

Mobile in metallo con 3 ripiani in cristallo per lavabo VOLO 66

Complementi: **Lavabo Volo 66 (VL66L)**
Rubinetti lavabo linea: ONE - NOKÉ - SI - FOLD - X1
Accessori linea: TWO - HOOP - NOKÉ - FOLD

Accessori tecnici: **Sifone cromo (SIFL/CR) - Sifone telescopico cromo (SIFL066)**
Piletta Stop & Go (PLSG)
Piletta Stop & Go in ceramica (PLCE)
Set 2 pezzi rubinetto filtro cromo (RF026)

Dim. Imballo **73 x 58 x 94 cm** | Peso **26 kg** | Pz. Pallet n° -



dimensioni in mm

METALLO: finiture lucide

finiture opache



cromo



nero