

Acquagrande

➔ **FLAMINIA.**

design **GIULIO CAPPELLINI** e **ROBERTO PALOMBA**

1997

5051 Acquagrande 100

Lavabo cm 100 da appoggio - sospeso

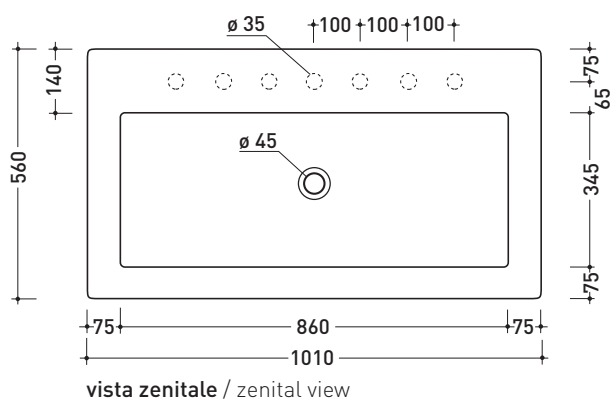
• CON TROPPOPIENO • PREDISPOSTO SETTE FORI RUBINETTO

Complementi: Coppia staffe di sostegno (AQ04)
 Staffa di sostegno con portasciumani (STUB100)
 Rubinetti lavabo linea ONE - NOKÉ - SI - FOLD - X1
 Accessori linea TWO - HOOP - NOKÉ - FOLD

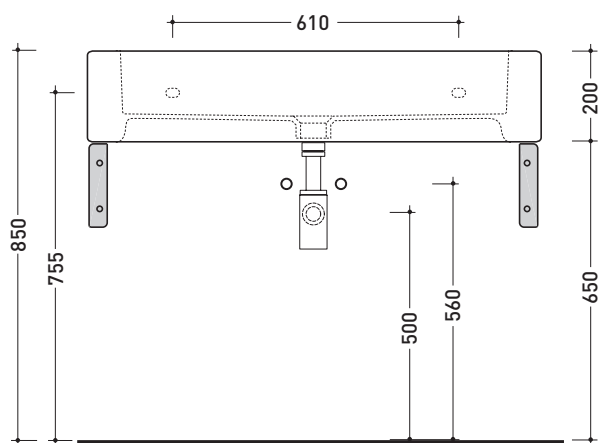
Accessori tecnici: Sifone cromo (SIFL/CR) - Sifone telescopico cromo (SIFL066)
 Piletta Stop & Go (PLSG)
 Piletta Stop&Go in ceramica (PLCE)
 Set 2 pezzi rubinetto filtro cromo (RF026)
 Kit fissaggio parete (9002)

Dim. Imballo 104 x 25 x 60 cm | Peso 57 kg | Pz. Pallet n° 8

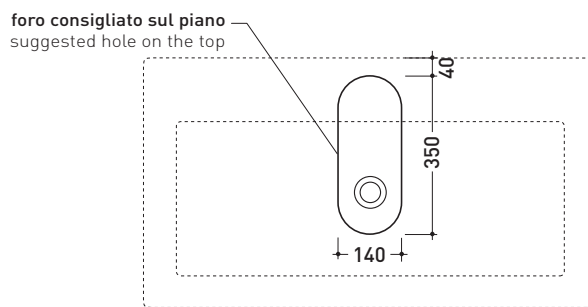
CE UNI EN 14688 - CL20 Dop-No14688



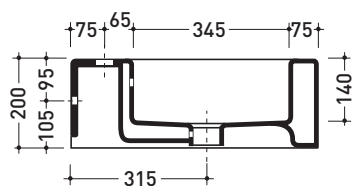
vista zenitale / zenital view



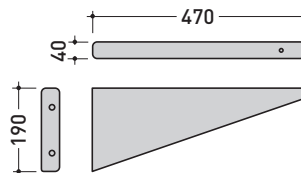
vista frontale / frontal view



vista zenitale / zenital view



sezione longitudinale / section



art. AQ04 (OPTIONAL)
 staffe di sostegno / supporting brackets

dimensioni in mm

Le misure dimensionali riportate hanno una tolleranza del 2%

CERAMICA: finiture lucide



finiture opache



<http://www.ceramicaflaminia.it/it/lines/275-acquagrande>

©ceramicaflaminiaspa - è vietata la copia, la pubblicazione e la riproduzione anche parziale se non autorizzata

marzo 2019

