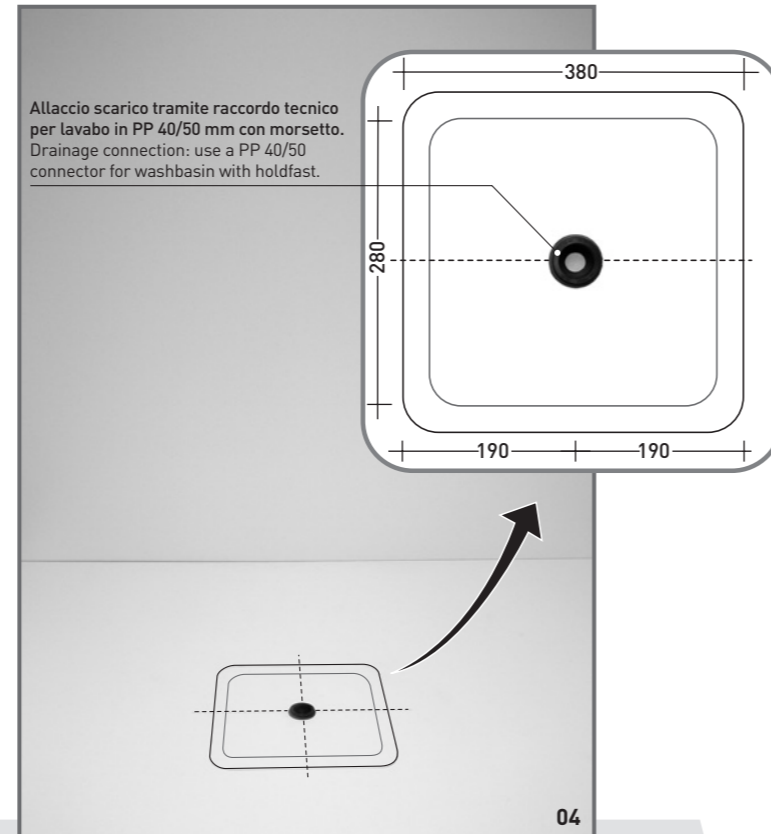


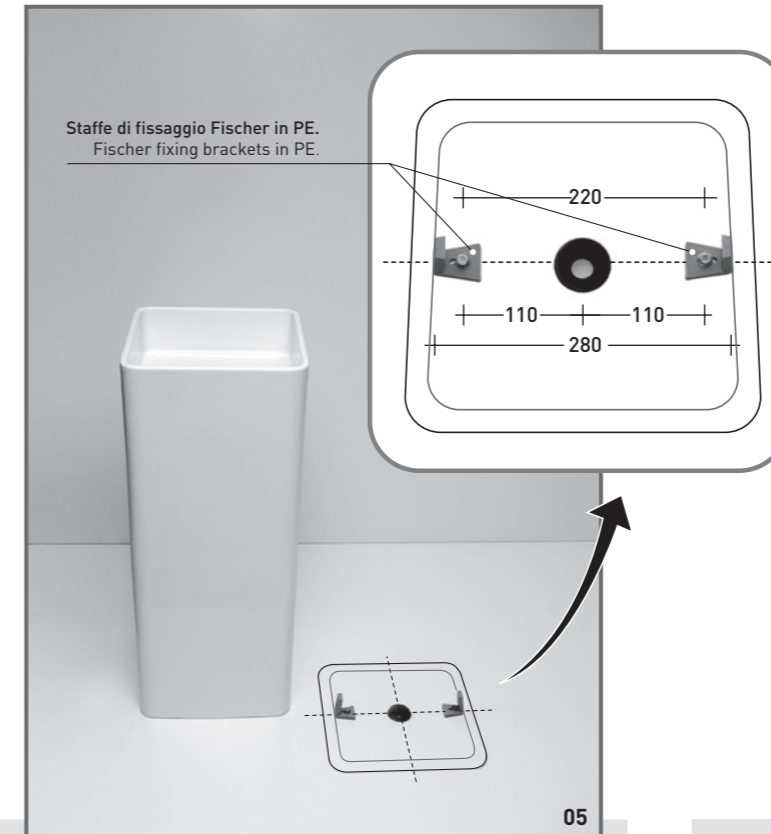
01 Allestimento / Arrangement



02-03 In dotazione con il lavabo Monowash 40. Equipment included in Monowash 40 washbasin box.



04 Predisposizione dello scarico a pavimento: utilizzare un raccordo tecnico per lavabo in PP 40/50 mm con morsetto. Preparation for the drainage system: install a drainage connector for washbasin in PP 40/50 mm with holdfast in the floor.



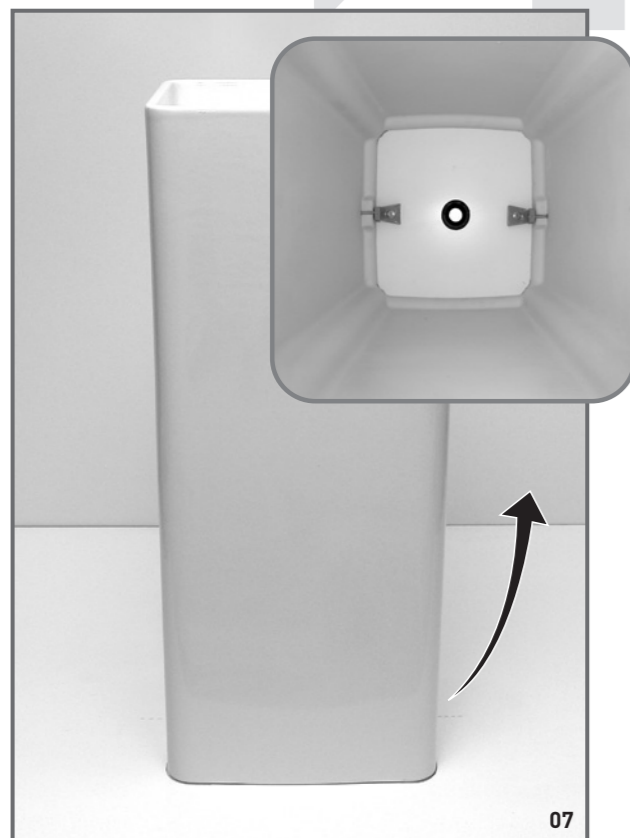
05 Predisposizione al fissaggio del lavabo: tracciare a terra gli allineamenti delle staffe di fissaggio, utilizzando il lavabo a colonna come dima e le staffe in PE per forare il pavimento. Preparation for the basin fixing: using the standing-column basin as model, mark the floor in correspondence of its holes and, after having centred the PE fixing brackets, make the holes.



06 Allestimento del sistema di scarico: collegare il sifone al morsetto. Installation of the drainage system: connect the siphon.

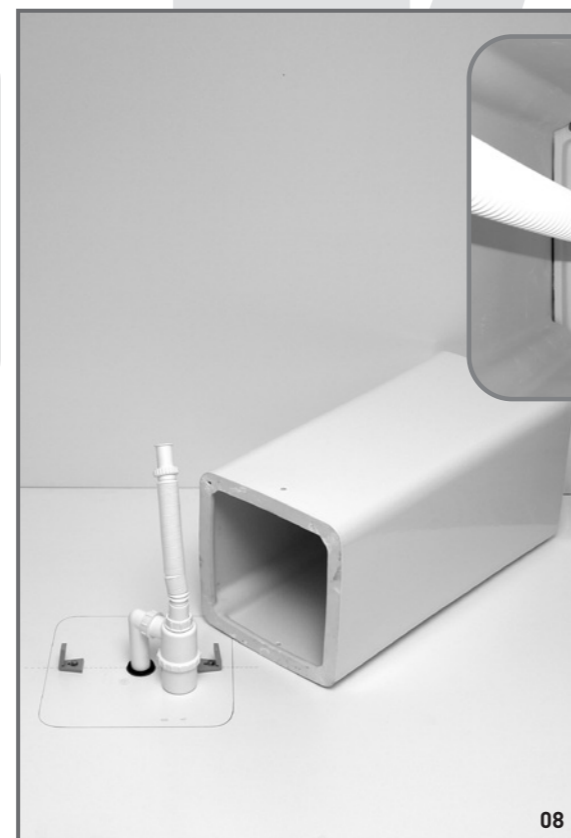
Monowash 40 art. MW40C-P: by giulio cappellini

Attenzione: durante il montaggio usare prudenza per non danneggiare il pavimento. Notes: use special caution during the installation to avoid floor damage.

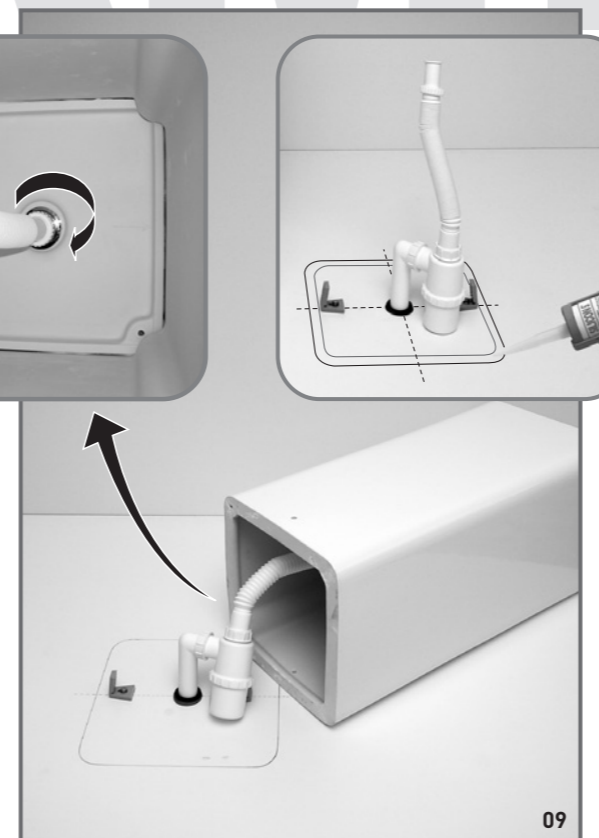


07 Prova di fissaggio del lavabo: avvitarle a terra le due staffe in PE senza serrare le viti; posizionare il lavabo in modo che la base sposti le staffe nella posizione corretta (addossate alla ceramica), quindi rimuovere il lavabo.

Basin fixing test: screw the PE brackets to the floor without tightening; position the basin so that the brackets correctly align to the column and then take it away.



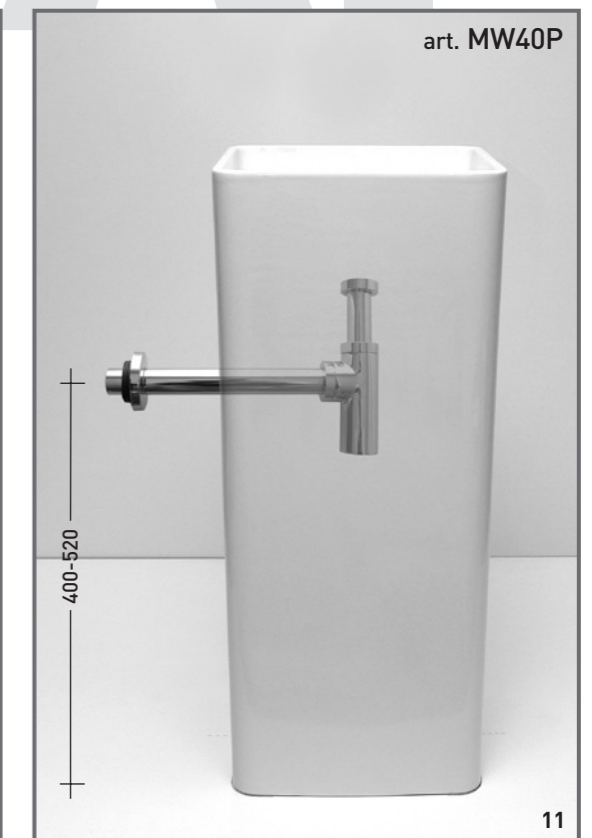
08 Allestimento per il fissaggio del lavabo: serrare bene le staffe nella posizione corretta. Preparation for the basin fixing: firmly fasten the brackets in the correct position.



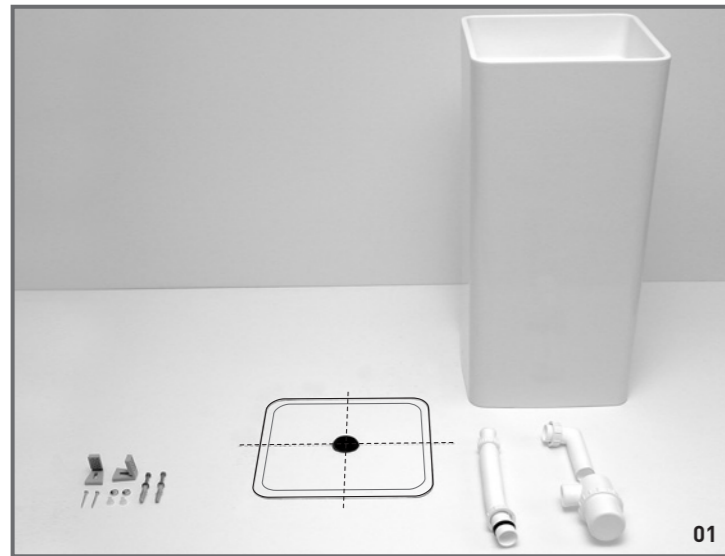
09 Collegamento del lavabo al sifone: avvitarle la piletta stop & go e collegarla al tubo di scarico flessibile. Connect the siphon to the basin: tighten the stop & go drain and then connect it to the flexible pipe.



10 Fissaggio del lavabo: mettere 4 palline di silicone soltanto sugli angoli alla base della colonna, alloggiare il lavabo in posizione e avvitare bene alle staffe in PE. Washbasin fixing: spread a small quantity of silicone only on the corners of the base, place the basin in the right position, then tight it to the PE brackets.



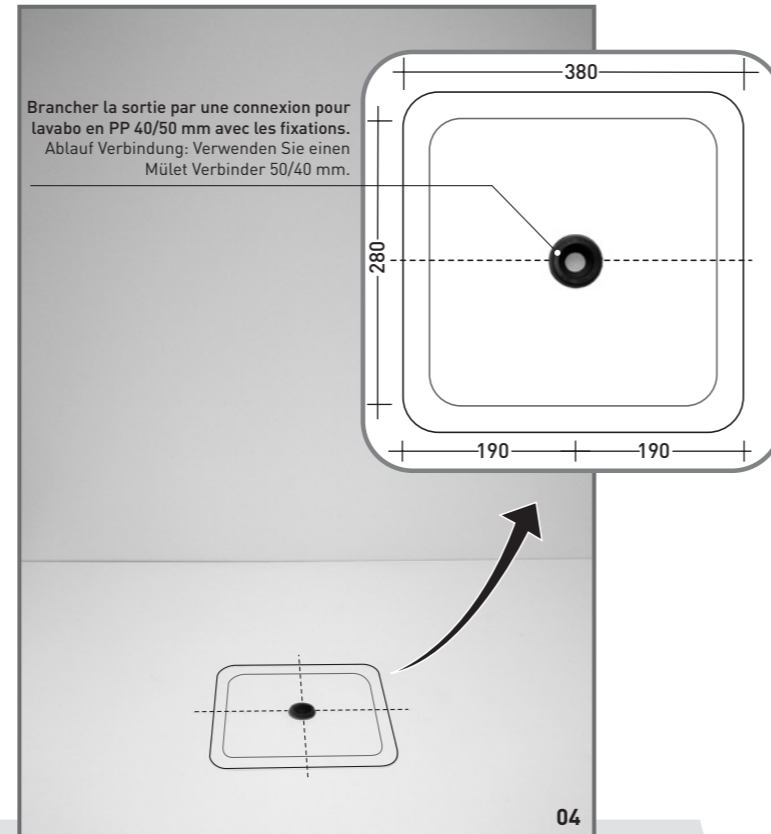
11 Monowash 40 parete, art. MW40P: per il collegamento dello scarico a parete usare un sifone a bottiglia come illustrato. Monowash 40 wall column-basin, art. MW40P: connect the basin to the water outlet using a siphon as shown.



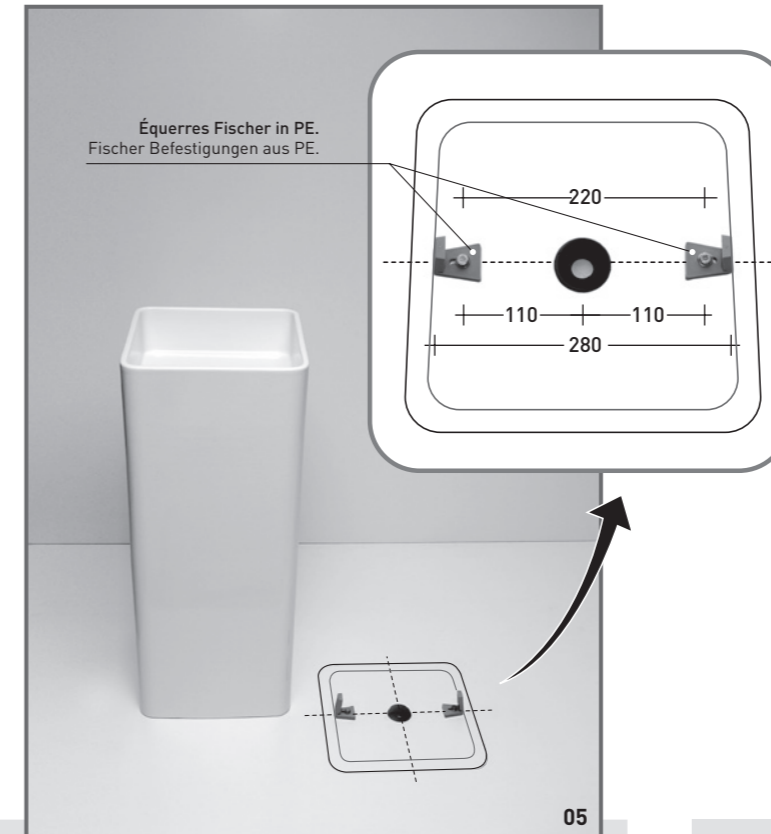
01 Préparation / Vorbereitung



02-03 Équipement inclus avec le lavabo Monowash 40. Enthaltene Zubehör im Karton.



04 Préparation pour la sortie verticale: utiliser une connexion pour lavabo en PP 40/50 mm avec la fixation du plancher. Vorbereiten des Ablaufsystem: Installieren Sie eine Ablaufleitung HT 50mm mit Syphongummi im Boden.



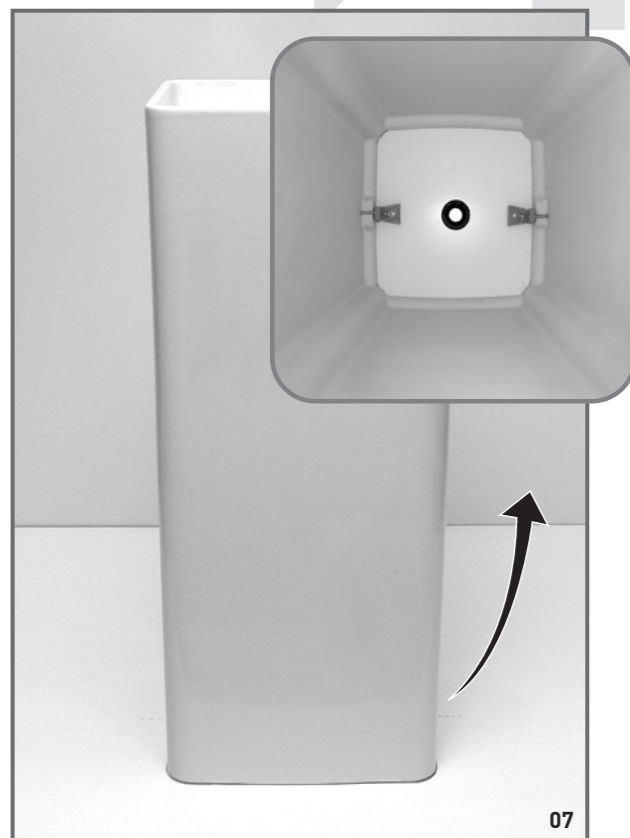
05 Préparation pour la fixation du lavabo: utiliser la colonne et les équerres en PE comme modèle pour marquer les trous sur le plancher. Vorbereitung zur Befestigung der Säule: Benutzen Sie die Säule als Schablone und markieren damit den Boden. Vermitteln Sie die PE Befestigungen, zeichnen die Befestigungslöcher an und bohren diese.



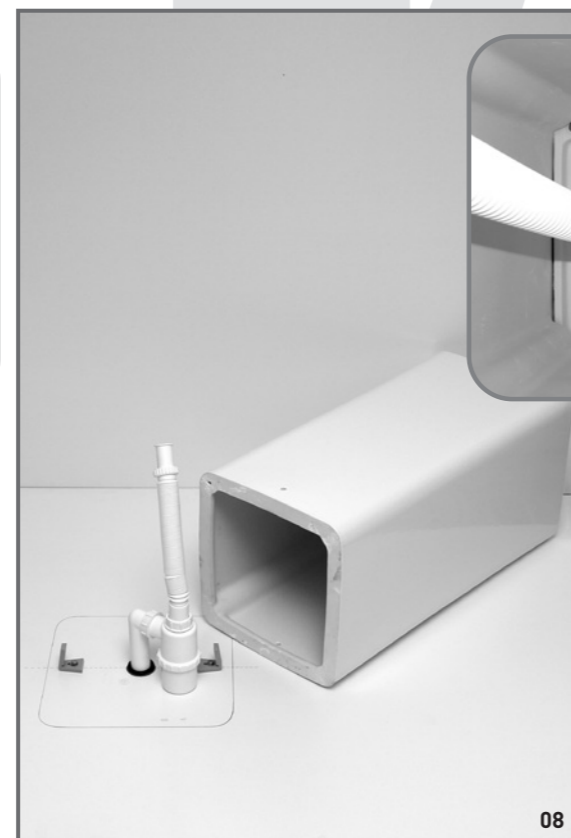
06 Installation de la sortie: relier le siphon. Installation des Ablaufsystem: Verbinden Sie den Syphon.

Monowash 40 art. MW40C-P: by giulio cappellini

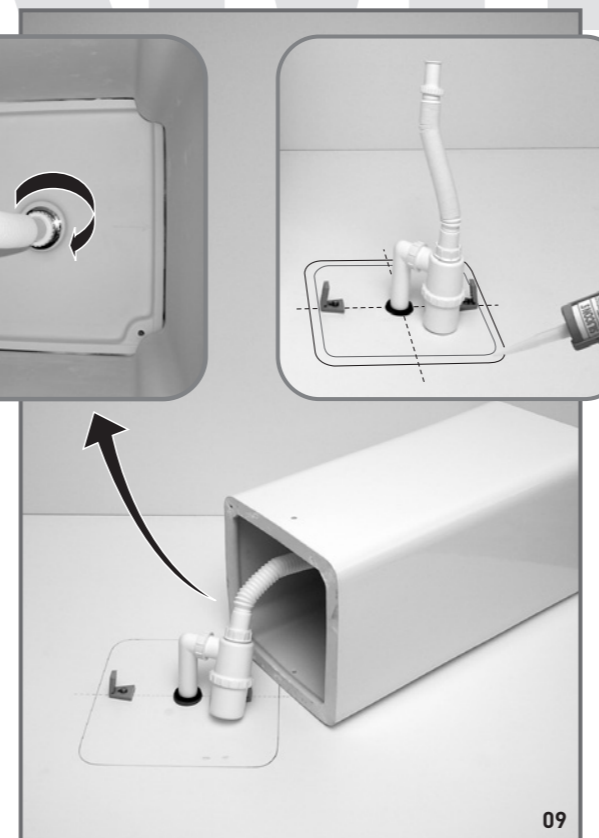
Attention: pendant l'installation agir avec prudence pour ne pas causer des dommages au plancher. ACHTUNG! Achten Sie während der Montage auf evtl. Beschädigungen des Fußbodenbelages (Schutz verwenden!).



07 Fixation du lavabo: visser les équerres en PE au plancher sans les serrer; placer le lavabo de façon que les équerres touchent la ceramique et puis enlever le lavabo. Befestigungstest der Säule: Befestigen Sie die PE Laschen am Boden ohne diese jedoch festzuziehen. Positionieren Sie die Säule so, das sie mit den Laschen übereinstimmt, entfernen Sie dann die Säule wieder.



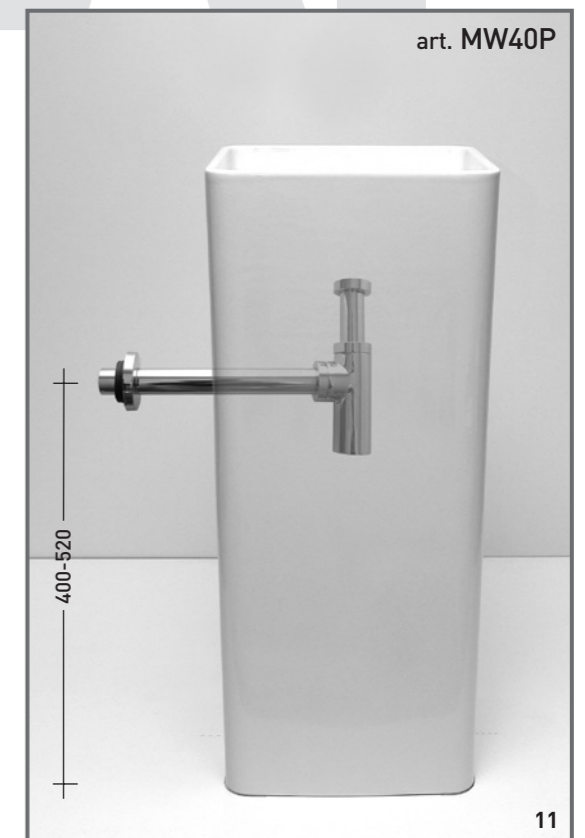
08 Préparation pour la fixation du lavabo: serrer les équerres dans la position correcte. Vorbereitung der Waschtischsäulenbefestigung: Ziehen Sie die Laschen am Boden fest an.



09 Branchement du lavabo au siphon : visser la bonde d'évacuation stop & go et relier le tube. Verbindung des Syphon an der Säule: Befestigen Sie das Ablaufventil im Becken und verbinden Sie dann den Flexiblen Ablaufschlauch mit diesem.



10 Fixation du lavabo: étendre une petite quantité de silicone seulement sur les coins de la base de la colonne, poser le lavabo et puis le visser aux équerres en PE. Waschtischsäulenbefestigung: Bringen Sie an den Ecken der Säule auf den Rand etwas Silicon auf, stellen die Säule in die korrekte Position und befestigen diese dann an den Laschen.



11 Monowash 40 mural, art. MW40P: pour le branchement de la sortie horizontale utiliser un siphon comme sur la photo. Monowash 40 Waschtischsäule Vorwandmontage Art. Nr. MW40P: Verbinden Sie den Ablauf mit einem wie hier dargestellten Syphon.