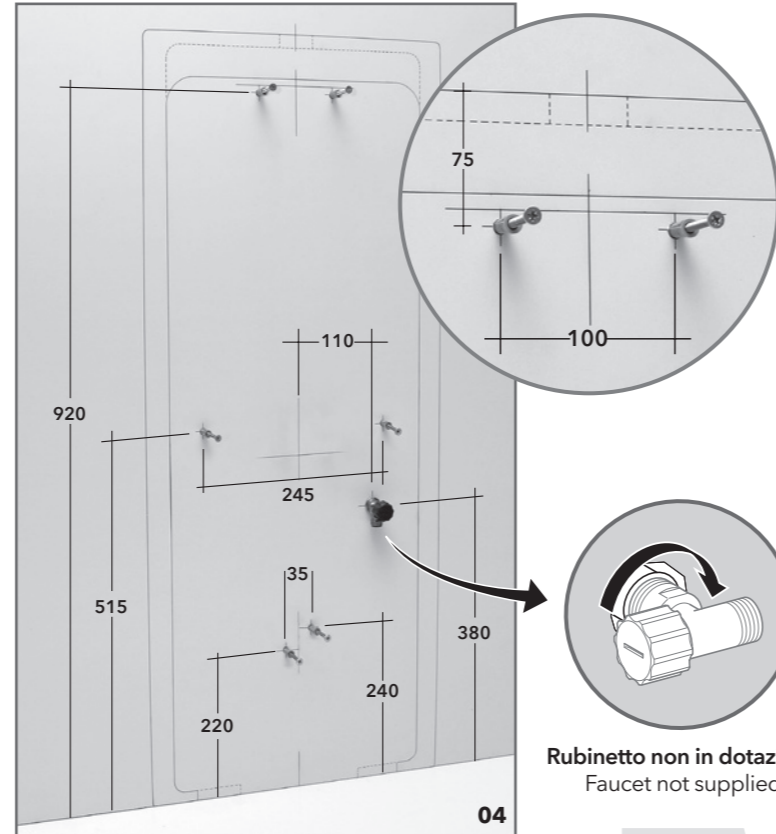




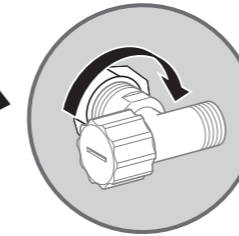
01 Allestimento / Arrangement



02-03\_In dotazione con cassetta monoblocco Niagara art. TR38. Equipment included in Niagara box art. TR38.



04\_Predisposizione al fissaggio della cassetta monoblocco Niagara e della cisterna: utilizzare la cisterna in dotazione come dima per i fori. Preparation for Niagara and cistern fixing: make the holes using the cistern as models.



Rubinetto non in dotazione / Faucet not supplied



05\_Fissaggio della cisterna: rispettare le misure indicate. Fixing the cistern: respect the measures indicated.

06\_Ancoraggio della cisterna: bloccare la cisterna a parete. Installation of cistern: fix the cistern to the wall.



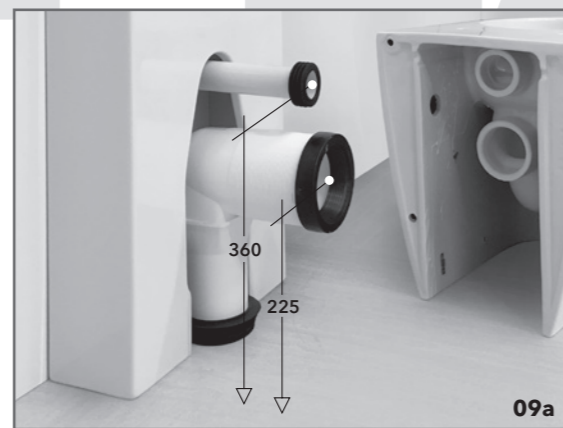
07\_Allaccio del carico acqua e predisposizione alla connessione con il vaso: fare attenzione all'altezza del connettore da terra. Connect the flexible hose to the water inlet and adjust the flush pipe: check its height from the floor.

## NIAGARA art. TR38: by flaminia design team

Attenzione: durante il montaggio usare prudenza per non danneggiare il pavimento. Notes: use special caution during the installation to avoid floor damage.



08\_Alloggiamento della cassetta monoblocco Niagara: inserire dall'alto verso il basso. Installation of Niagara monobloc cistern: hook it up from the top forwards the bottom.



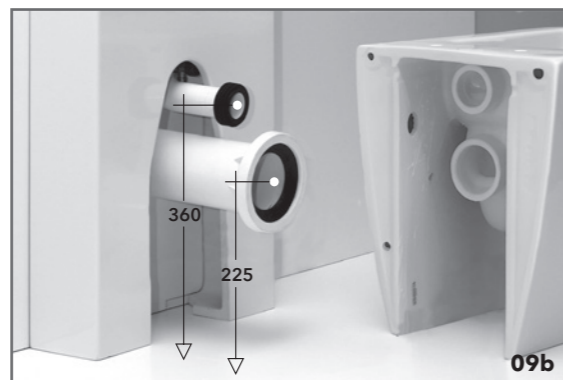
09a

09\_Connesione del vaso all'impianto di scarico: Installation of the Wc to the flushing system:

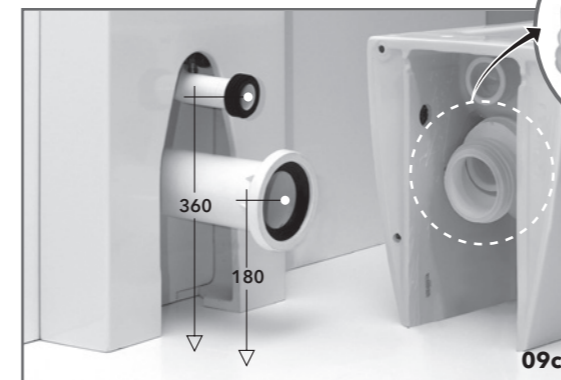
09a\_scarico a terra: rispettare le altezze riportate. floor trap installation: comply to heights as indicated.

09b\_scarico a parete H 22,5 cm: rispettare le altezze riportate. Wall trap installation H 22,5cm: comply to heights as indicated.

09c\_scarico a parete H 18 cm: utilizzare il raccordo eccentrico in dotazione con il vaso e rispettare le altezze riportate. Wall trap installation H 18cm: use the eccentric adaptor supplied with the Wc and comply to heights as indicated.



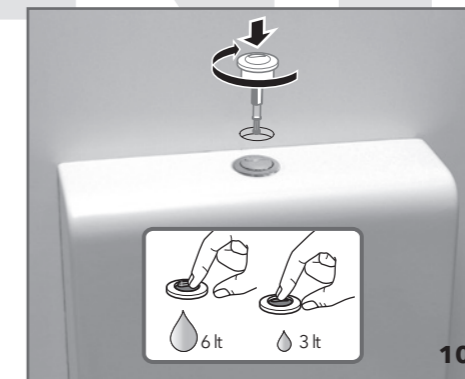
09b



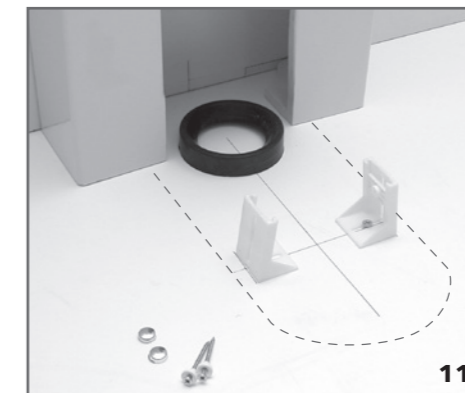
09c



Raccordo eccentrico in dotazione con il Wc / Eccentric adaptor supplied with the WC



10



11

10\_Installazione pulsante di scarico: avvitare. Push button: screw it on.

11\_Predisposizione al fissaggio del vaso: usare il vaso come dima per le misure. Wc fixing: use the wc as model to mark the measurements.



12

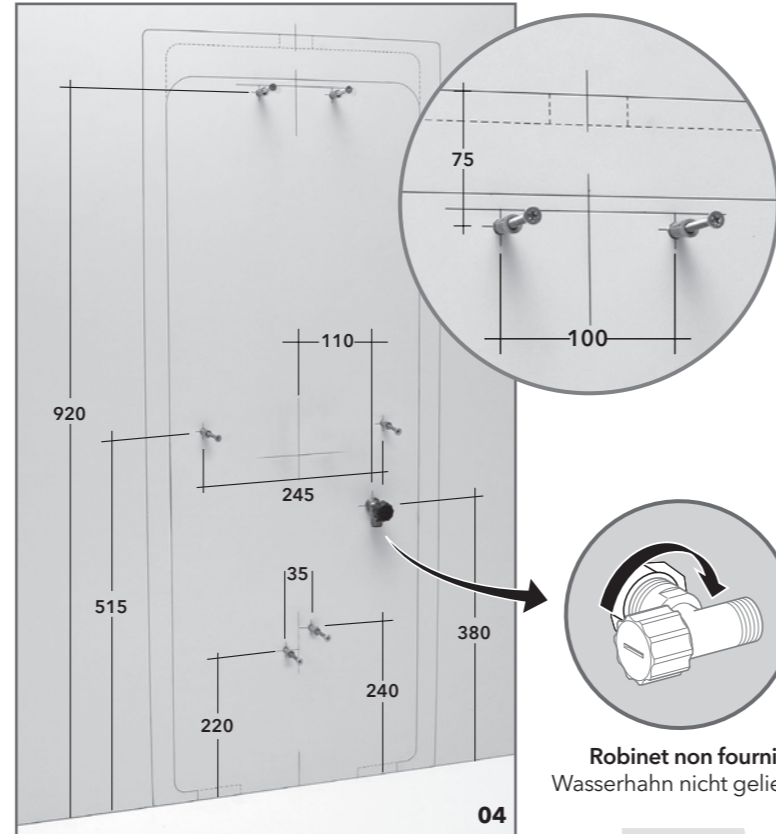
12\_Niagara è compatibile con vaso App art. AP117G, Link art. LK117G e Quick art. QK117G. Niagara it's compatible with App wc art. AP117G, Link wc art. LK117G and Quick art. QK117G



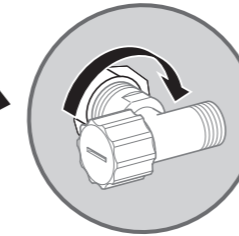
01 Préparation/ Zubehör



02-03 Équipement inclus avec le réservoir Niagara art. TR38. Mit der Niagara-Kassette art. TR38 geliefert Zubehör.



04 Préparation pour la fixation des réservoirs Niagara et citerne: pour percer le mur, utiliser les réservoirs comme modèle. Vorbereiten zur Befestigung: Verwenden Sie den Spülkasten als Schablone zum Anzeichnen der Löcher.



Robinet non fourni  
Wasserhahn nicht geliefert



05 Fixation du réservoir: observer les mesures indiquées. Befestigen des Spülkasten: Beachten Sie die angegebenen Maße.  
06 Installation du réservoir: serrer le réservoir sur le mur. Installation des Spülkasten: Befestigen Sie den Spülkasten an der Wand.



07 Branchement de l'eau et préparation pour l'installation du wc: suivre attentivement les mesures de la connexion comme indiquées. Verbinden Sie den Flex-Anschlußschlauch mit dem Eckventil und richten das Zulaufrohr gerade aus. Prüfen Sie die Höhe des Zulaufrohres vom Fußboden.

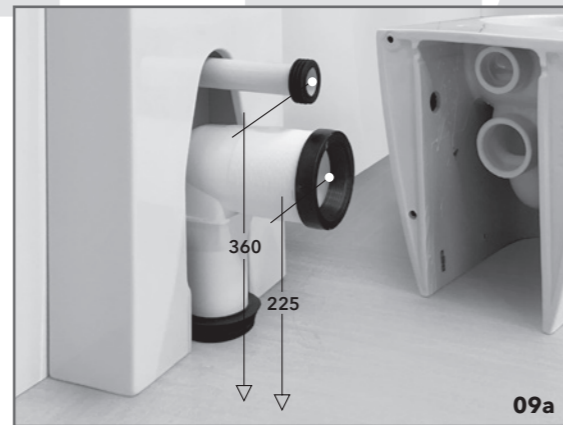
## NIAGARA art. TR38: by flaminia design team

Attention: pendant l'installation agir avec prudence pour ne pas causer des dommages au plancher. ACHTUNG! Achten Sie während der Montage auf evtl. Beschädigungen des Fußbodenbelages (Schutz verwenden!).



08 Installation du réservoir Niagara: accrocher le de haut en bas.

Installation der NIAGARA Abdeckung. Hängen Sie die Abdeckung von oben nach unten ein.



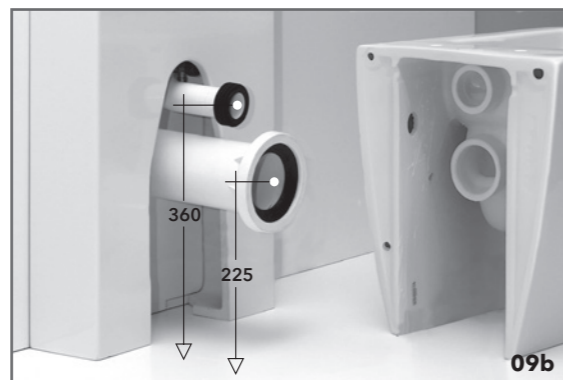
09a

09 Installation du WC du système de chasse:  
Anschluss des WC an den Spülkasten:

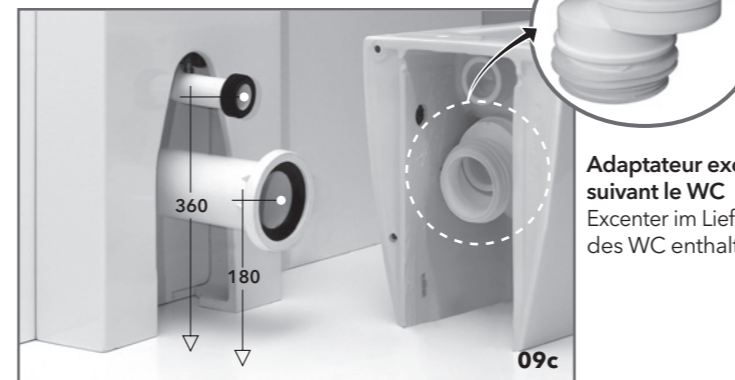
09a Installation du SYPHON au sol: se conformer aux hauteurs indiquées. Installation bei Abgang senkrecht; Achten Sie auf die angegebenen Höhen

09b Installation du SYPHON H.22,5cm: se conformer aux hauteurs indiquées. Installation bei Abgang waagrecht H = 22,5cm; Achten Sie auf die angegebenen Höhen

09c Installation du SYPHON H.18cm : utiliser l'adaptateur excentré fourni avec le WC et se conformer aux hauteurs indiquées.. Installation bei Abgang waagrecht mit H = 18cm; Verwenden Sie den mitgelieferten Excenter und achten Sie auf die angegebenen Höhen.

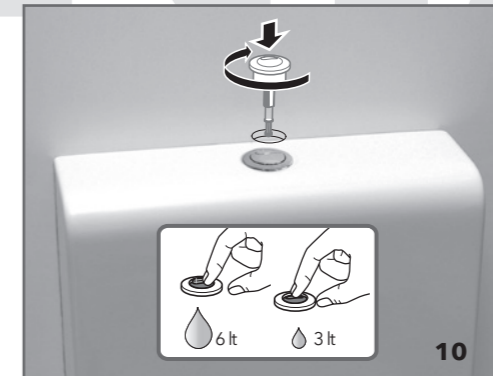


09b

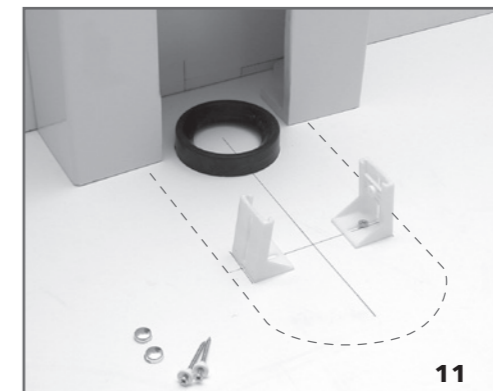


09c

Adaptateur excentré suivant le WC  
Excenter im Lieferumfang des WC enthalten.



10



11

10 Installation du bouton : viser. Installation des Druckknopfes. Drücken Sie diesen und schrauben ihn ein.  
11 Préparation pour la fixation du wc: utiliser le wc comme modèle pour prendre les mesures. WC-Befestigung. Benutzen Sie das WC als Schablone und markieren die Bohrlöcher.



12

12 Niagara est compatible avec Wc App art. AP117G, Link art. LK117G et Quick art. QK117G. Niagara ist mit WC kompatibel App wc art. AP117G, Link wc art. LK117G und Quick art. QK117G