

TW42S + TS02/42 Twin Set Slim 42

Lavabo cm 42 sospeso monoforo + staffa di fissaggio ad angolo

• CON TROPPOPIENO • SENZA FORO RUBINETTO SU RICHIESTA

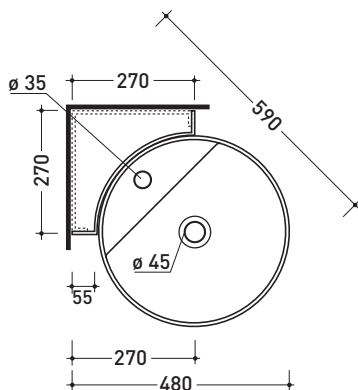
Complementi: **Rubinetti monoforo lavabo linea ONE - NOKÈ - FOLD - X1**
Accessori linea TWO - HOOP - NOKÈ - FOLD

Accessori tecnici: **Sifone cromo (SIFL/CR) - Sifone telescopico cromo (SIFL066)**
Piletta Stop&Go (PLSG)
Piletta Stop&Go in ceramica (PLCE)
Set 2 pezzi rubinetto filtro cromo (RF026)

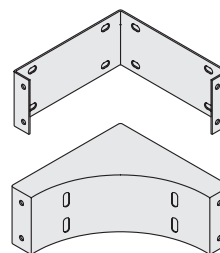
Dim. Imballo lavabo	cm	Peso	11,5 kg	Pz. Pallet n°	30
Dim. Imballo staffa	29 x 29 x 13 cm	Peso	4,4 kg	Pz. Pallet n°	-



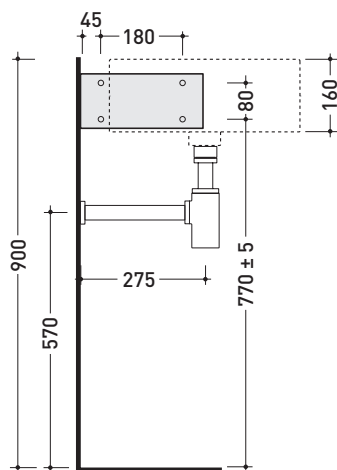
CE UNI EN 14688 - CL20 Dop-No14688



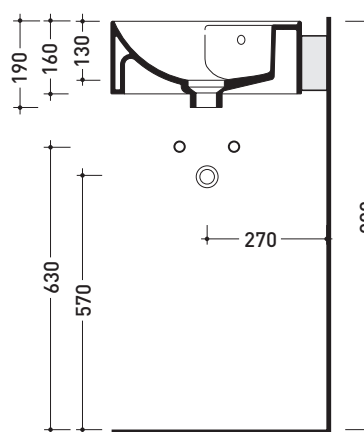
vista zenitale / zenital view



staffa di fissaggio
fixing bracket



vista frontale fissaggio staffa
fixing bracket frontal view



sezione longitudinale / section

dimensioni in mm

Le misure dimensionali riportate hanno una tolleranza del 2%

CERAMICA: finiture lucide



bianco nero

finiture opache



latte carbone grigio lava argilla cenere nuvola fango rosso rubens petrolio

design L+R PALOMBA

1997

5050/42S + TS02/42 Twin Set 42

Lavabo cm 42 sospeso monoforo + staffa di fissaggio ad angolo

• CON TROPPOPIENO • SENZA FORO RUBINETTO SU RICHIESTA

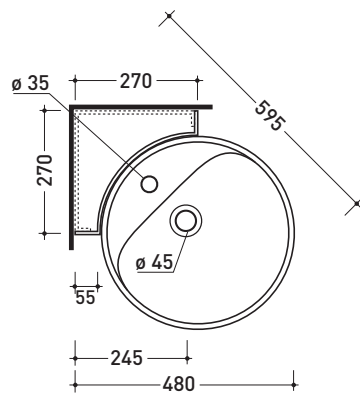
Complementi: **Rubinetti monoforo lavabo linea ONE - NOKÈ - FOLD - X1**
Accessori linea TWO - HOOP - NOKÈ - FOLD

Accessori tecnici: **Sifone cromo (SIFL/CR) - Sifone telescopico cromo (SIFL066)**
Piletta Stop&Go (PLSG)
Piletta Stop&Go in ceramica (PLCE)
Set 2 pezzi rubinetto filtro cromo (RF026)

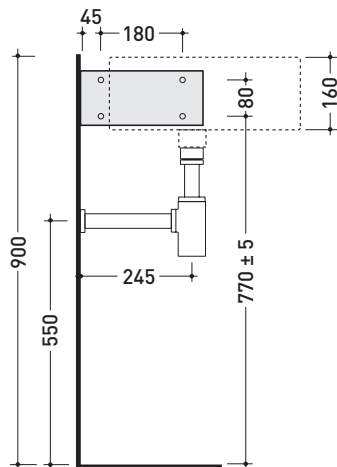
Dim. Imballo lavabo	44 x 20 x 44 cm	Peso	12,3 kg	Pz. Pallet n°	30
Dim. Imballo staffa	29 x 29 x 13 cm	Peso	4,4 kg	Pz. Pallet n°	-

CE UNI EN 14688 - CL20 Dop-No14688

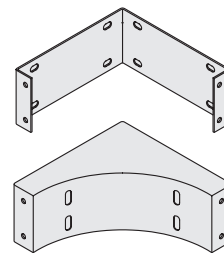
FINO AD ESAURIMENTO SCORTE



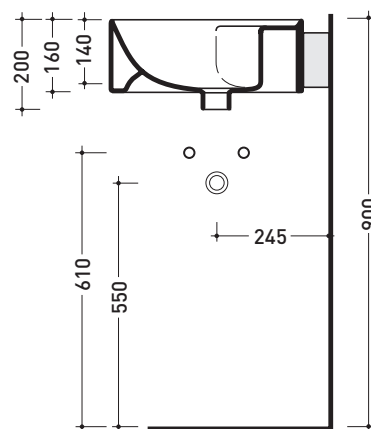
vista zenitale / zenital view



vista frontale fissaggio staffa
fixing bracket frontal view



staffa di fissaggio
fixing bracket



sezione longitudinale / section

dimensioni in mm

Le misure dimensionali riportate hanno una tolleranza del 2%

CERAMICA: finiture lucide



bianco nero

finiture opache



latte carbone grigio lava argilla nuvola fango rosso rubens petrolio