

LK117G

Vaso back to wall con sistema **goclean®** scarico S/P
(completo di connessioni di scarico art. LK1012 e kit fissaggio a pavimento art. 9003)

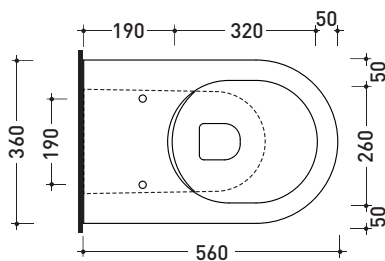
Complementi: Coprivaso legno e poliestere (5051CW01)
Coprivaso avvolgente in termoindurente a discesa rallentata (LKCW07)
Coprivaso SLIM in termoindurente a discesa rallentata (LKCW09)
Coprivaso elettronico multifunzione **gocare** (FL7235 - FL7035R)
Cassetta monoblocco Niagara (TR38)
Accessori linea TWO - HOOP - NOKÉ - FOLD

Dim. Imballo 56,5 x 37 x 43,5 cm | Peso 31,5 kg | Pz. Pallet n° 15

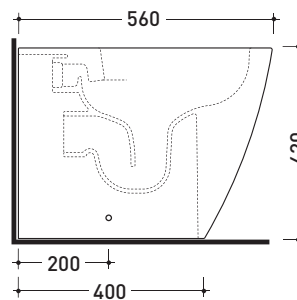
UNI EN 997 Dop-No997



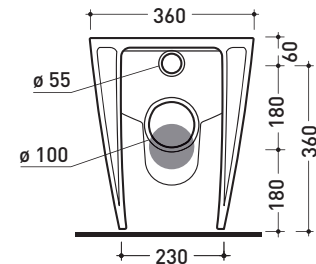
FLAMINIA sconsiglia l'abbinamento di questo Wc con passo rapido/flussometro e cassette alte tradizionali.



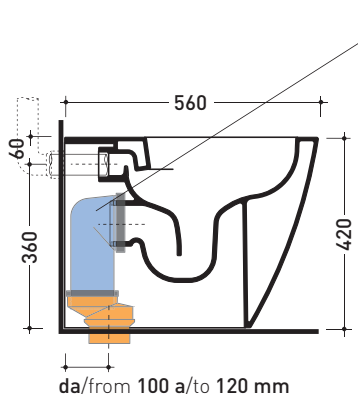
vista zenitale / zenital view



vista laterale / lateral view

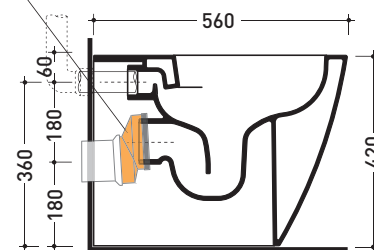


vista retro / back view



sezione longitudinale / section

art. LK1012 (LKR90+LKR40)
connessioni di scarico
(in dotazione)
drainage connector
(included in the box)



sezione longitudinale / section

dimensioni in mm

Le misure dimensionali riportate hanno una tolleranza del 2%

CERAMICA: finiture lucide



finiture opache

