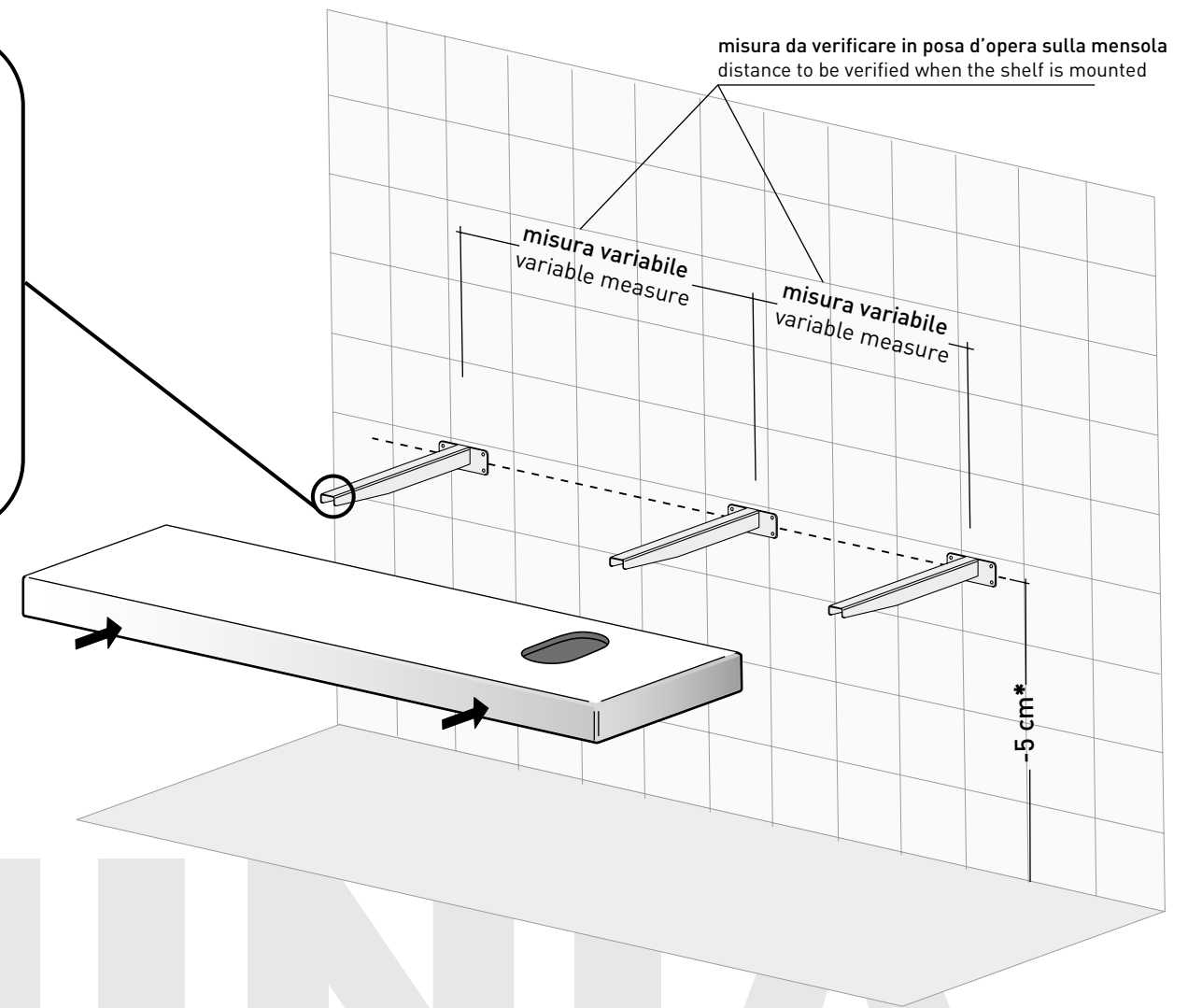
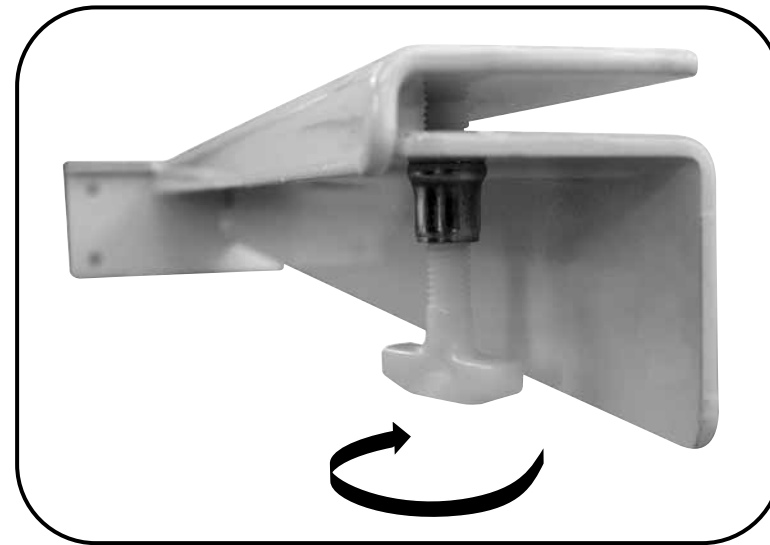


Istruzioni per il montaggio delle mensole FORTY6 / Installation instructions for FORTY6 shelves

01_dopo aver predisposto lo scarico a parete, installare le 2/3 staffe a mensola di acciaio in dotazione, usando la piastra della staffa come dima per segnare i fori. Per l'altezza consultare preventivamente le schede tecniche, poichè la misura è da calcolare: *l'interasse della piastra della staffa deve trovarsi 5 cm sotto l'altezza stabilita per il top (esempio: se il top deve essere a 70cm, l'interasse da segnare sarà di 65 cm).
Predisporre la vite in plastica sull'estremità della staffa. Inserire la mensola sulle staffe e intervenire sulla vite in plastica per il livellamento.

After mounting the drain to the wall, install the 2/3 steel brackets supplied with the shelf. Use the plate of the bracket as a template for marking the holes. Consult the technical sheets beforehand to establish the height. *Remember that the wheelbase must be 5cm. Under the actual height of the shelf (example: if the shelf is installed at a height of 70cm, the wheelbase must be at 65cm.)
Place the plastic screws on the end of each bracket. Insert the shelf on the brackets and level the shelf by adjusting the plastic screws.



FORTY6 mensole/shelves: by flaminia design team



02_Dopo aver livellato la mensola, staccarla leggermente dalla parete per inserire un sottile strato di silicone nella parte posteriore, al fine di fissare e sigillare la mensola dal muro.
After levelling the shelf, pull it slightly away from the wall and apply a thin layer of silicone on the back to fasten and seal the shelf to the wall.



03_Sollevare leggermente il lavabo e applicare 3/4 palline di silicone sul limite dell'appoggio; appoggiare nuovamente il lavabo sulla mensola, facendo attenzione che il logo **FLAMINIA** risulti posizionato a sinistra.
Slightly lift the basin, apply 3 or 4 silicone beads around the edge of the shelf hole and position the wash basin making sure the **FLAMINIA** logo is to the left.



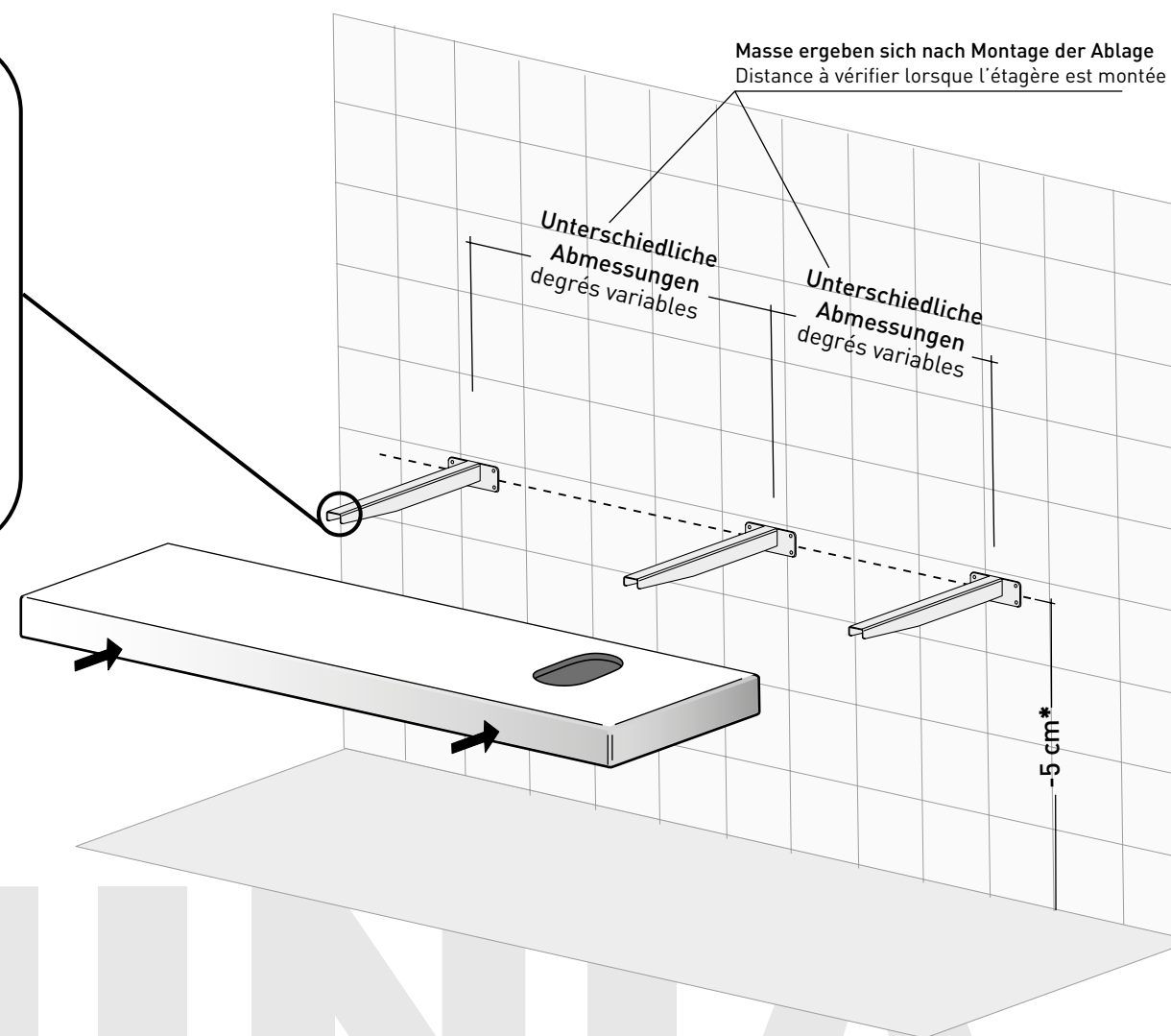
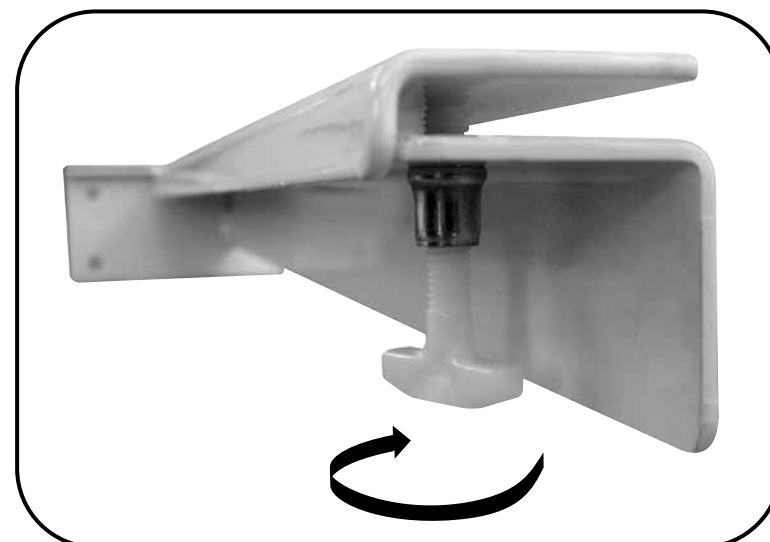
04_Al fine di non compromettere la corretta installazione, attendere l'indurimento del silicone, prima di montare la piletta e collegare il sifone e la rubinetteria (quest'ultima se il lavabo la prevede).
Wait for the silicone to harden before mounting the drain and connecting the trap, so as not to compromise correct installation.

Installationsanleitung zu FORTY6 Ablagen / Instructions de montage pour les meubles FORTY6

01_Nach der Installation des Ablaufsystemes, montieren Sie die 2/3 Konsolen, die in der Verpackung der Ablage enthalten sind. Nutzen Sie die Befestigungsplatte der Konsole als Schablone zum anzeichnen der Bohrlöcher.
Beachten Sie das Technische Blatt vor Beginn der Arbeiten um die exakte Höhe zu bestimmen. *Beachten Sie weiterhin, das die Gleitschiene 5cm unter der aktuellen Höhe der Ablage sitzen muss. (Beispiel: Wenn die Ablage auf einer Höhe von 70cm sitzen soll, muß die Gleitschiene 65cm hoch montiert sein).
Bringen Sie die Kunststoffschrauben am Ende der Konsole ein. Schieben Sie die Ablage über die montierten Konsolen und nivellieren Sie die Ablage mittels der Kunststoffschrauben.

Après avoir installé l'évacuation au mur, installez les équerres de fixations fournies avec l'étagère. Utilisez la partie plate des équerres de fixations comme d'un gabarit pour marquer les trous.

Consulter les schémas techniques à l'avance pour définir la hauteur. *Rappelez-vous que l'empattement doit être de 5Cm. En-dessous de l'actuel étagère (exemple: Si l'étagère est installée à une hauteur de 70 Cm, l'empattement doit être à 65 Cm de hauteur), placez les vis en plastiques sur l'extrémité de chaque équerre de fixation. Insérez ensuite l'étagère sur les équerres de fixation, et nivelez l'étagère en ajustant les vis en plastique.



FORTY6 Ablage/étagères: by flaminia design team



02

02_Nach Einrichten der Ablage, ziehen Sie diese etwas nach vorne und bringen in den dadurch entstandenen Spalt eine dünne Schicht Silicon ein um die Ablage zu fixieren und gegen die Wand hin, abzudichten.

Après avoir effectuer le nivelage de l'étagère, tirez-la légèrement du mur de fixation et appliquez une fine couche de silicone à l'arrière de l'étagère pour attacher et sceller l'étagère au mur.



03

03_Heben Sie das Waschbecken leicht an und bringen unter den Rand, ringsum, 3 - 4 Siliconpunkte um dieses auf der Ablage zu fixieren. Achten Sie dabei darauf das dass **FLAMINIA** Logo auf der linken Seite des Beckens ist.

Soulevez légèrement le lavabo, et appliquez 3 ou 4 perles de silicone au bord du trou de l'étagère, puis placez le lavabo en vous assurant que le logo **FLAMINIA** soit à gauche.



04

04_Warten Sie bis das Silicon etwas ausgehärtet ist, bevor Sie das Ablaufventil und den Syphon montieren, damit das Becken und die Ablage nicht verrutschen.

Dans le but de ne pas compromettre l'installation, attendez que le silicone durcisse avant d'installer la bonde, le siphon et la robinetterie.